

Dell™ Cloud Multifunction Printer | H815dw
Dell™ Smart Multifunction Printer | S2815dn
Gebruikershandleiding



Inhoudsopgave

Voordat u begint	25
Opmerkingen, aanwijzingen en waarschuwingen	27
Over de licentie.	27
Betreffende RSA BSAFE	27
ICC Profile Header	27
JPEG Library	28
Math Library.	28
libtiff	29
Zlib.	29
1 Dell™ Cloud Multifunction Printer H815dw Dell™ Smart Multifunction Printer S2815dn Gebruikershandleiding	31
Toelichting	31
2 Informatie zoeken	33
3 Producteigenschappen	35
4 Over de printer	39
Voor- en achteraanzichten	39
Vooraanzicht.	39
Achteraanzicht	40
Papierlade voor automatisch dubbelzijdig afdrukken (DADF)	41
Ruimtevereisten	42
Bedieningspaneel	42
Optioneel accessoire.	43
De printer beveiligen.	43
Bestellen van benodigdheden	43

De printer configureren (Printerconfiguratie) 45

5 Overzicht van de printerconfiguratie 47

6 Optionele accessoire installeren 49

De optionele 550-velinvoer installeren 49

Stuurprogramma bijwerken voor detectie van de papierlade voor 550 vel . . . 53

7 Uw printer aansluiten en configureren 57

De printer aanzetten 58

Aanvankelijke instellingen configureren op het bedieningspaneel 58

De printer op een computer of netwerk aansluiten 65

Aansluiten op een computer met behulp van de USB-kabel
(directe verbinding) 65

Aansluiten op een netwerk met behulp van de Ethernet-kabel 66

Verbinden met een draadloos netwerk 66

Aansluiten op de telefoonlijn 66

De printer configureren met behulp van Dell Printer Easy Install (alleen Windows®) 68

Basisconfiguratie 68

De Dell Cloud Multifunction Printer | H815dw als draadloze printer
configureren 68

De printer configureren als netwerkprinter (niet draadloos) 68

De printer configureren als USB-printer 68

De printer met een andere verbindingmethode configureren 70

De draadloze instellingen configureren 71

De instellingen voor het draadloze netwerk bepalen 71

De draadloze instellingen configureren met behulp van Dell Printer Easy
Install. 72

De draadloze instellingen configureren zonder Dell Printer Easy Install 74

Stel de instellingen voor de draadloze modus opnieuw in 77

8 Instellen van het IP-adres 81

Een IP-adres toewijzen 81

Wanneer u de Dell Printer Easy Install gebruikt. 81

Bij gebruik van het bedieningspaneel 82

Bij gebruik van de werkset 83

Verifiëren van de IP-instellingen	84
Controle van de instellingen met behulp van het bedieningspaneel	84
Controle van de instellingen met behulp van het systeeminstellingenrapport	84
Controle van de Instellingen met de ping-opdracht	84
9 Papier inleggen	85
10 De printerstuurprogramma's op Windows®-computers installeren	89
De status vóór installatie Printerdriver bepalen	89
De firewallinstellingen wijzigen voordat uw printer geïnstalleerd wordt	89
Dell Printer Easy Install starten	89
Configuratie USB-kabelverbinding	90
Configuratie netwerkverbinding	94
Instellingen opgeven voor gedeeld afdrucken	100
Gedeeld afdrucken inschakelen op de computer	100
De gedeelde printer controleren	101
11 De printerstuurprogramma's op Macintosh-computers installeren	103
Stuurprogramma's en software installeren	103
Een printer onder Mac OS X 10.5, Mac OS X 10.6, Mac OS X 10.7, OS X 10.8, OS X 10.9 of OS X 10.10 toevoegen	103
Instellingen configureren	105
12 De printerstuurprogramma's op Linux-computers installeren (CUPS)	107
Gebruik op Red Hat Enterprise Linux 6-werkstation	107
Overzicht configuratie	107
Printerstuurprogramma installeren	107
De wachtrij configureren	107
De standaard wachtrij configureren	108
Keuze van de afdrুকopties	108
Het printerstuurprogramma verwijderen	109
Gebruik met SUSE Linux Enterprise Desktop 11	109
Overzicht configuratie	109

Printerstuurprogramma installeren	109
De wachtrij configureren	110
De standaard wachtrij configureren	111
Keuze van de afdrukopties.	111
Instellen van het wachtwoord voor privileges als printerbeheerder	112
Het printerstuurprogramma verwijderen	112
Gebruik op Ubuntu 12.04 LTS	112
Overzicht configuratie	112
Printerstuurprogramma installeren	112
De wachtrij configureren	113
De standaard wachtrij configureren	114
Keuze van de afdrukopties.	114
Het printerstuurprogramma verwijderen	114

Uw printer gebruiken 115

13 Bedieningspaneel 117

Gebruik van het bedieningspaneel	117
Dell™ Cloud Multifunction Printer H815dw	117
Dell Smart Multifunction Printer S2815dn	117
Basishandelingen op het touch-paneel	119
Om een item op het scherm te selecteren	119
Om het scherm of een lijst met items naar beneden te scrollen	119
Over het Startscherm	120
Dock-menu.	120
Informatiebalk	120
Vergrendelpictogram	121
Pictogram voor de envelopmodus.	121
Pictogram voor de status van de Wi-Fi Direct-verbinding	121
Pictogram voor de status van de draadloze LAN-verbinding	121
Tijd-/Netwerkinformatie	121
Accountnaam	121
Tegels	121
Tegels verplaatsen, toevoegen of verwijderen	122
Tegels verplaatsen.	122
Tegels toevoegen	122
Tegels verwijderen.	122
Het toetsenbord gebruiken dat op het touch-paneel wordt weergegeven	123
De lay-out van het toetsenbord veranderen.	123

De numerieke toetsen gebruiken	124
Numerieke toetsen	124
Nummers wijzigen.	124
Een pauze toevoegen	124
Een paneelinstellingsrapport afdrukken.	124
De taal wijzigen	125
Bij gebruik van het bedieningspaneel.	125
Bij gebruik van de optie hulpmiddelen	125
De optie energiebesparingstimer instellen	125
Over de functie Gelijktijdige taken	126
14 Dell™ Printer Configuration Web Tool	127
Overzicht	127
De Dell Printer Configuration Web Tool installeren.	128
Configuratie vanuit webbrowser	128
Configuratie vanaf bedieningspaneel.	128
Start de Dell Printer Configuration Web Tool	129
Overzicht van de menu-onderdelen	129
Printerstatus.	129
Printertaken	129
Printerinstellingen.	129
Afdrukserverinstellingen	130
Printerinstellingen kopiëren.	130
Afdrukvolume	130
Adresboek	130
Informatie over de printer.	130
Ladebeheer	130
E-mailserver: Overzicht instellingen	130
Wachtwoord instellen.	130
Online Help	130
Bestel benodigheden via:	130
Neem contact op met Dell Ondersteuning op:	130
Dell Document Hub op:	131
Pagina weergaveformaat	131
Bovenkader	131
Linkerkader	132
Rechterkader	133

De instellingen van menu-items wijzigen	133
Details van de menu-onderdelen	133
Printerstatus	136
Printertaken	137
Printerinstellingen	138
Afdrukserverinstellingen	156
Printerinstellingen kopiëren	176
Afdrukvolume	176
Adresboek	178
Ladebeheer	185
15 Begrip van de printermenu's	187
Rapport/Lijst	187
Systeeminstellingen	187
Paneelinstellingen	187
PCL-lettertypenlijst	187
PCL-macrolijst	187
PS-lettertypenlijst	187
PDF-lettertypenlijst	187
Taakgeschiedenis	187
Foutengeschiedenis	188
Afdrukteller	188
Demopagina	188
Protocol-monitor	188
Snelkiezen	188
Adresboek	188
Serveradres	188
Faxactiviteit	188
Fax wachtend	188
Opgeslagen documenten	188
Met behulp van het bedieningspaneel een rapport/lijst afdrukken	189
Met behulp van de Werkset een rapport/lijst afdrukken	189
Wi-Fi WPS	189
Wi-Fi	189
Wi-Fi Direct	189
WPS (Verbinden via PBC)	189
WPS (Verbinden via PIN)	189
Gekoppeld apparaat	190
Beheerinstellingen	190
Telefoonboek	190
PCL	190
PS	197

PDF	198
Netwerk	200
Faxinstellingen.	207
Systeeminstellingen.	216
Onderhoud.	227
Beveiligde instellingen	231
USB-instellingen.	235
Standaardinstellingen	236
Standaardinstellingen Kopiëren.	236
Standaardinstellingen Faxen	237
Standaardinstellingen Scannen.	237
Standaardinst. Direct afdrukken (alleen beschikbaar op de Dell Cloud Multifunction Printer H815dw) Standaardinstellingen USB direct afdrukken (alleen beschikbaar op de Dell Smart Multifunction Printer S2815dn)	238
Ladebeheer	238
Lade-instellingen	238
Ladeprioriteit	244
Taalinstellingen	244
Paneeltaal	244
Toetsenbordlay-out	245
Afdrukken	245
Persoonlijk postvak	245
Openbaar postvak	246
Proefafdruk	246
Veilige afdruk	247
Beveiligd ontvangen van faxen	247
Tegelinstellingen	247
Kopie	247
Aantal	247
Donkerder/Lichter	247
Lade selecteren	248
Dubbelzijdig kopiëren	249
Scherpte.	250
Verkl/Vergrot.	250
Originele formaat	251
Documenttype	251
Sorteren	252
2 op 1	252
Marge	252
Automatische belichting	252
Instellingen opslaan.	252

ID kopiëren	253
Instellingen opslaan	253
Scannen	253
Scan naar email	253
Scan naar netwerkmap	253
Scannen naar USB.	254
Scan naar computer	254
Scaninstellingen	254
Instellingen opslaan	258
Fax	258
Faxinstellingen.	259
Instellingen opslaan	260
PDF/TIFF afdrukken	260
JPEG afdrukken	261
Afdrukinstellingen	261
Instellingen opslaan	263
Dell Document Hub	263
Zoeken naar bestanden	263
Bladeren naar bestanden	264
Scannen	264
Slimme OCR-scan	265
E-mail mij.	266
Visitekaartlezer	268
SharePoint	268
Afdrukken	268
Scannen	269
Bestandsnaamoptie	269
Apps toevoegen	269
Paneelvergrendeling	269
Paneelvergrendeling inschakelen.	269
De paneelvergrendeling uitschakelen.	270
Standaardwaarden herstellen	270
Bij gebruik van het bedieningspaneel.	271
16 Afdrukmediarichtlijnen	273
Papier	273
Aanbevolen papier.	273
Ongeschikt papier	273

Papier kiezen	274
Selecteren van voorbedrukte media en briefhoofdpapier	274
Keuze van voorgeperforeerd papier	274
Enveloppen	275
Etiketten	276
Opslag van afdrukmedia	276
Identificatie van afdrukmedia en specificaties	277
Ondersteunde papiersorten	277
Ondersteunde papiersorten	278
Papiersortspecificaties	278
17 Inleggen van de afdrukmedia	279
Capaciteit.	279
Afmetingen afdrukmedia	279
Afdrukmedia in lade 1 en de optionele lade voor 550 vel leggen	280
Plaatsen van Papier met briefhoofd (voorbedrukt en geperforeerd papier)	280
Afdrukmedia in de multifunctionele papierlade leggen.	281
Kleine afdrukmedia in de multifunctionele papierlade leggen	282
Op enveloppen afdrukken – Envelopmodus	285
De printer instellen op envelopmodus	285
De envelopmodus annuleren	287
Enveloppen in de MPF plaatsen.	288
Envelop nr.10, DL	289
Monarch.	289
C5	289
Briefhoofd in de MPF plaatsen	290
Gebruik van de MPF	290
Laden koppelen.	290
 Afdrukken, kopiëren, scannen, faxen en Dell Document Hub	 291
 18 Afdrukken.	 293
Tips voor succesvol afdrukken.	293

Tips voor het bewaren van afdrukmedia	293
Papierstoringen voorkomen	293
Een afdrukaak verzenden	293
Een afdrukaak annuleren	294
Een taak annuleren via het bedieningspaneel	294
Een taak annuleren vanaf een computer waarop het besturingssysteem Windows® draait	294
Dubbelzijdig afdrukken	295
Dubbelzijdig afdrukken met de duplexunit	295
Boekje afdrukken gebruiken.	295
De functie Opslag afdruk gebruiken	296
Overzicht.	296
Procedures voor Afdrukken van opgeslagen afdruk	298
Afdrukken vanaf een USB-geheugen (USB Direct Print)	300
Ondersteunde bestandsformaten	300
Een USB-geheugen plaatsen en verwijderen.	300
Een PDF/TIFF-bestand vanaf een USB-stick afdrukken.	300
Een JPEG-bestand vanaf een USB-stick afdrukken.	301
Afdrukken met Web Services on Devices (WSD)	301
Rollen van Afdrukservices toevoegen.	301
Printerinstelling	302
Een printerstuurprogramma installeren met behulp van de Wizard Printer Toevoegen	302
Afdrukken met Wi-Fi Direct	303
Wi-Fi Direct instellen	304
Afdrukken via Wi-Fi Direct.	306
De verbinding met het Wi-Fi Direct-netwerk verbreken	306
De wachtwoordzin opnieuw instellen.	306
De pincode opnieuw instellen.	307
Mobiel afdrukken en scannen	307
Android OS.	307
Apple iOS.	307
Afdrukken met AirPrint	308
AirPrint instellen op uw printer	308
Afdrukken via AirPrint	308
Afdrukken met Google Cloud Print	308
De printer voorbereiden om te gebruiken met Google Cloud Print	308
Google Cloud Print inschakelen op de printer.	309
De versie van de Google Cloud Print dienst selecteren.	309

De printer bij de Google Cloud Print dienst registreren	310
De Printer delen met de Google Cloud Print dienst	311
De registratie bij Google Cloud Print annuleren	311
Afdrukken via Google Cloud Print	311
Mopria Print Service	312
De Mopria Print Service instellen op uw printer	312
Afdrukken via de Mopria Print Service	313
Een rapportpagina afdrukken	313
Printerinstellingen	313
Het bedieningspaneel gebruiken om de printerinstellingen te wijzigen	313
De Dell Printer Configuration Web Tool gebruiken om de printerinstellingen te wijzigen	314
19 Kopiëren	315
Papier laden voor het kopiëren	315
Papierlade kiezen	315
Een document voorbereiden	315
Kopieën maken met behulp van de document-glasplaat	316
Kopieën maken met behulp van de DADF	317
De kopieeropties instellen	318
Aantal	318
Donkerder/Lichter	318
Lade selecteren	319
Dubbelzijdig kopiëren	319
Scherpte	320
Verklein/Vergroot	320
Originele formaat	321
Documenttype	321
Sorteren	322
2 op 1	323
Marge	324
Automatische belichting	324
De ID kopiëren gebruiken	324
De standaardinstellingen wijzigen	325

20 Scannen	327
Overzicht scannen	327
Tips voor Easy Network Scanning.	327
Scannen - met scannerstuurprogramma	327
Scannen - zonder scannerstuurprogramma	328
Scannen naar een computer via een USB-verbinding.	328
De locatie voor het opslaan van gescande gegevens wijzigen.	329
Scannen vanaf een computer die verbonden is met Web Services on Devices (WSD)	329
Vorbereidingen voor het scannen met behulp van Web Services on Devices (WSD)	329
Afbeldingen scannen en naar de computer sturen met behulp van Web Services on Devices (WSD)	330
Vanaf een computer scannen met behulp van Web Services on Devices (WSD)	330
Vorbereidingen voor het scannen vanaf een computer	331
Scannen vanaf de computer.	331
Scannen met de TWAIN-driver	332
Scannen met de Windows Image Acquisition (WIA)-driver.	333
Scannen met Wi-Fi Direct	336
Scannen via Wi-Fi Direct	336
Scannen naar een pc of server via SMB/FTP	336
Overzicht.	336
Procedures.	337
Een aanmeldingsnaam en wachtwoord instellen (alleen voor SMB).	338
Een gedeelde map maken (alleen voor SMB).	340
Een scanbestemming toevoegen aan het adresboek van de printer	342
Het gescande document via de netwerkmap verzenden	347
Scannen naar een USB-geheugen	348
Soorten USB-geheugen	348
Procedures.	348
Een map aangegeven waarin u de gescande afbeelding wilt opslaan	349
Een e-mail met de gescande afbeelding verzenden	349
De printer voorbereiden om de E-mail te versturen.	349
Het DNS-serveradres instellen	349
De nodige informatie instellen om toegang te krijgen tot de mailserver	350
Het e-mailadres van de beheerder instellen	351
Een nieuw e-mailadres toevoegen aan het adresboek van de printer	352
Een e-mail met het gescande bestand verzenden	352

De scanner beheren	353
Poortinstellingen	353
Dialogvenster Zoekcriteria (alleen voor Windows®)	354
Wachtwoordinstellingen	354
21 Faxen	357
Oorspronkelijke faxinstellingen specificeren met behulp van Dell Printer Easy Install	357
Uw land instellen	358
De printer-ID instellen	359
De tijd en datum instellen	359
De klokmodus veranderen	359
Geluiden instellen	360
Luidsprekervolume	360
Belvolume	360
Faxinstellingopties specificeren	360
De faxinstellingopties wijzigen	360
Beschikbare faxinstellingopties	361
Geavanceerde faxinstellingen	365
Een fax verzenden	367
Een origineel document plaatsen	367
De documentresolutie aanpassen	368
Het documentcontrast aanpassen	369
Een fax vanuit het geheugen verzenden	370
Handmatig een fax verzenden	370
Transmissies bevestigen	371
Automatisch opnieuw kiezen	371
Een uitgestelde fax verzenden	371
Een fax vanuit het stuurprogramma verzenden	372
Voorbeeld	372
Een fax ontvangen	377
Info over ontvangstfuncties	377
Plaatsen van papier om faxen te ontvangen	377
Automatisch ontvangen van een fax in de faxstand	377
Handmatig ontvangen van een fax in de telefoonstand	378
Automatisch ontvangen van een fax in Telefoon/fax of Antwoordapparaat/fax	378

Handmatig een fax ontvangen met behulp van de externe telefoon (Ontvangst op afstand)	378
Ontvangen van faxen met behulp van DRPD	378
Ontvangen van faxen in het geheugen	379
Polling-ontvangst	379
Automatisch kiezen	379
Snelkiezen	379
Instellen van snelkiezen	379
Verzenden van een fax met behulp van snelkiezen	380
Groepskiezen	380
Groepskiezen instellen.	381
Wijzigen van groepskiezen	381
Verzenden van een fax met behulp van groepskiezen (verzenden naar meerdere adressen)	382
Afdrukken van een snelkieslijst	382
Telefoonboek	382
Andere manieren om te faxen	383
Het gebruik van de Veilige ontvangst	383
Gebruik van een antwoordapparaat.	383
Met een computermodem	384
Afdrukken van een rapport	384
Wijzigen van instelopties	385
22 Dell Document Hub	387
De gebruiker registreren en inloggen bij de Dell Document Hub	387
Een nieuwe gebruiker voor de Dell Document Hub registreren	387
Inloggen bij de Dell Document Hub	388
Als het Lijst met favorieten-scherm wordt weergegeven wanneer u op de tegel op het scherm Dell Document Hub tikt	388
Terugkeren naar het Home-scherm	388
Uitloggen op de printer	388
Bestanden zoeken en afdrukken	389
Door bestanden bladeren en ze afdrukken	390
Bestanden zoeken in de geselecteerde Cloudservice	391
Scannen	391
Zoeken naar de Plaats in de Cloud-diensten	392
De locatie zoeken in de geselecteerde Cloudservice.	392
Het document scannen met behulp van Optical Character Recognition (OCR)	393

Het gescande bestand ontvangen via e-mail	394
De gescande afbeelding van een visitekaart per e-mail ontvangen	395
23 Rechtstreeks afdrukken en scannen vanaf SharePoint®	397
Registreren bij de SharePoint® server	397
De server-URL-lijst bewerken	398
Inloggen bij de SharePoint®-server	398
Terugkeren naar het Home-scherm	398
Door bestanden bladeren en ze afdrukken	399
Scannen	399
Uw printer leren kennen	401
24 Uw printersoftware begrijpen	403
Overzicht	403
Dell Printer Hub/Dell Printer Management Tool (voor Microsoft® Windows®)	404
Printerstatus-venster (voor OS X and Linux)	404
Status Monitor Widget (voor OS X)	405
De functie Status Monitor Widget	405
Alvorens de Status Monitor Widget te installeren	405
De Status Monitor Widget installeren	406
De Status Monitor Widget openen en sluiten	406
Het venster Printer Status	406
Het venster Bestellen	408
Voorkeuren	409
De Status Monitor Console (voor Linux)	410
De functie Status Monitor Console	410
Alvorens de Status Monitor Console te installeren	410
De Status Monitor Console installeren	410
De Status Monitor Console starten	411
Het venster Printer Selection	411
Het venster Printer Status	412
Dell Supplies Management System Het venster	413
Het venster Service Tag	414

Het venster Settings	414
Hulpmiddelen (voor Microsoft® Windows®)	415
De Werkset starten	415
Address Book Editor (voor Microsoft® Windows® en OS X)	415
Soorten adresboeken	415
Adresgegevens toevoegen en bewerken in de adresboeken met behulp van de Address Book Editor	416
ScanKnop-manager (voor OS X)	418
User Setup Disk Creating Tool (voor Microsoft® Windows®)	418
Applicatiebeheer (voor Microsoft® Windows®)	419
Vorbereidingen voor het gebruik van de Applicatiebeheer	419
Applicatiebeheer starten	419
25 Gebruikersverificatie	421
Gebruikersaccounts maken en bewerken	421
Een nieuwe gebruikersaccount maken	421
De gebruikersaccount bewerken	422
De gebruikersaccount verwijderen	422
Inloggen in het gebruikersaccount op de Dell Cloud Multifunction Printer H815dw	422
Inloggen met het bedieningspaneel	423
Inloggen met de kaart voor NFC-verificatie	423
Uitloggen	423
Inloggen in het gebruikersaccount op de Dell Smart Multifunction Printer S2815dn	423
De gebruikersauthenticatiemethode opgeven	423
Vorbereidingen voor authenticatie op afstand	424
Inloggen voor authenticatie op afstand	424
Inloggen voor Lokale verificatie	424
Uitloggen	425
26 Tegels aanpassen	427
Een nieuwe tegel toevoegen	427
Vooraf gedefinieerde tegels selecteren	427
Een nieuwe tegel met taakinstellingen maken	427

27 Gebruik van het serveradresboek en servertelefoonboek	429
.....	429
De printer voorbereiden om toegang te verkrijgen tot de LDAP-server.	429
De Dell Printer Configuration Web Tool starten.	429
Het verificatietype instellen.	429
De LDAP-server instellen.	430
LDAP-gebruikerstoewijzing instellen.	431
Een E-mail met gescand bestand sturen met behulp van de E-mailserveradresboek.	432
Een fax versturen met behulp van de Faxserver- adresboek	432
28 Gebruik van digitale certificaten	433
Beheer van certificaten	433
Beheer van certificaten voorbereiden	433
Een Certificate Signing Request (CSR) aanmaken en downloaden.	434
Een digitaal certificaat importeren	435
Een digitaal certificaat instellen.	435
De instellingen van een digitaal certificaat bevestigen	436
Een digitaal certificaat verwijderen.	436
Een digitaal certificaat exporteren	437
De functies instellen	437
Het servercertificaat voor SSL/TLS-gebruik (HTTP/IPP) instellen	438
Communicatie tussen SMTP-SSL/TLS instellen	438
LDAP-SSL/TLS-communicatie instellen.	438
Instelling voor Wireless LAN WPA-Enterprise (EAP-TLS)	438
Instelling voor een draadloos LAN WPA-Enterprise (PEAPV0-MS-CHAPV2, EAP-TTLS PAP, EAP-TTLS CHAP)	440
29 Printerberichten begrijpen	443
Statuscodes.	443
Foutberichten.	451
30 Specificaties	453
Compabiliteit besturingssysteem	453
Stroomvoorziening	453
Afmetingen	453

Geheugen	453
Page Description Language (PDL)/emulatie, besturingssysteem en interface	454
MIB-compatibiliteit	454
Omgeving	454
Werking	454
Garantie afdrukkwaliteit	454
In opslag	454
Hoogte	454
Kabels	455
Specificaties printer	455
Specificaties kopieermachine	456
Specificaties scanner	456
Specificaties Fax	457
Specificaties draadloze verbinding	457

Uw printer onderhouden 459

31 Uw printer onderhouden 461

Bepalen van de toestand van de benodigdheden	461
Besparen op materiaalkosten	461
Bestellen van benodigdheden	461
Dell Printer Configuration Web Tool	461
Dell Printer Hub of Dell Printer Management Tool gebruiken voor Windows®	461
Voor OS X	462
Voor Linux	462
Opslag van afdrukmedia	462
Opslag van verbruiksmaterialen	462
De Tonercassette vervangen	463
De tonercassette verwijderen	463
Tonercassette installeren	464
De afdrukmodule vervangen	466
De afdrukmodule verwijderen	466

Afdrukmodule installeren	467
De fusereenheid, de overdrachteenheid en de vertragingsrol vervangen	470
De fusereenheid verwijderen	470
Een fusereenheid installeren	471
De overdrachteenheid verwijderen	472
De overdrachteenheid installeren	472
De vertragingsrol uit lade 1 verwijderen	473
Een vertragingsrol in lade 1 installeren	475
De scanner reinigen	476
De DADF-invoerrol reinigen	477
De binnenkant van de printer reinigen.	477
De printer verplaatsen	480
De optionele papierlade voor 550 vel verwijderen	482
32 Vastgelopen papier verwijderen	487
Papierstoringen voorkomen	487
De plaats van een papierstoring bepalen	488
Vastgelopen papier verwijderen uit de DADF	489
Als foutcode: 005-112, 005-121 of 005-900 verschijnt:	489
Als foutcode: 005-110 verschijnt:	491
Vastgelopen papier verwijderen uit de multifunctionele papierlade (MPF) . . .	491
Vastgelopen papier verwijderen uit lade 1	495
Vastgelopen papier verwijderen uit de fusereenheid	498
Als foutcode: 050-130 verschijnt:	498
Vastgelopen papier verwijderen uit de duplexer	501
Als foutcode: 050-131 verschijnt:	501
Vastgelopen papier verwijderen uit de Regi Roll	502
Als foutcode: 050-142 verschijnt:	502
Als foutcode: 050-132 verschijnt:	505
Vastgelopen papier verwijderen uit de optionele papierlade voor 550 vel. . . .	509
Vastgelopen papier verwijderen uit de lades	512
Als statuscode: 050-134 verschijnt:	512
Als statuscode: 050-133 verschijnt:	514

Problemen oplossen 517

33 Handleiding Problemen oplossen 519

Simpele problemen met de printer	519
Schermeergaveproblemen	519
Afdrukproblemen	519
Afdrukkwaliteitsproblemen	521
De uitvoer is te licht	521
De toner vlekt of de afdruk laat los	523
Her en der vlekken/onscherpe afbeeldingen	524
De gehele uitvoer is blanco	524
Er lopen strepen over de uitvoer	526
Gekleurde stippen	527
Verticale blanco strepen.	528
Vlekken.	529
Ghosting	530
Licht-zwakke	531
Mist	531
Bead-Carry-Out (BCO).	532
Hoekige tekens	533
Banden.	534
Avegaarteken	535
Gekreukt/gevlekt papier	535
Schade aan de voorrand van het papier	536
Problemen met papierstoring/uitlijning	536
De boven- en zijmarges kloppen niet	537
Afbeeldingen staan scheef	537
Onjuiste invoer uit lade 1/optionele lade voor 550 vel.	538
Onjuiste invoer uit MPF	539
Registerstoring (storing met uitgangssensor aan)	539
Registerstoring (storing met uitgangssensor uit)	540
Onjuiste invoer uit lade1/de optionele lade voor 550 vel	540
Meerdere vellen tegelijk uit MPF	541
Ongewoon geluid	541
Problemen met kopiëren	542
Problemen met faxen	542
Problemen met scannen	544
Problemen met digitaal certificaat.	546

Problemen met geïnstalleerde optionele accessoires	547
Problemen met Wi-Fi Direct	548
Problemen met het scannerstuurprogramma/printerhulpprogramma	548
Overige problemen	548
Contact opnemen met de klantenservice	549

Appendix	551
---------------------------	------------

Appendix	553
Dell™ technisch ondersteuningsbeleid	553
Online-diensten	553
Garantie en beleid voor retourzending	553
Informatie over recycling	553
Contact opnemen met Dell	553

Voordat u begint

Opmerkingen, aanwijzingen en waarschuwingen	27
1 Dell™ Cloud Multifunction Printer H815dw Dell™ Smart Multifunction Printer S2815dn Gebruikershandleiding	31
2 Informatie zoeken	33
3 Producteigenschappen.....	35
4 Over de printer.....	39

Opmerkingen, aanwijzingen en waarschuwingen



OPMERKING: een **OPMERKING** geeft u belangrijke informatie voor het optimaal gebruik van uw printer.



OPGELET: de **aanwijzing OPGELET** attendeert u op mogelijke schade aan de hardware of verlies van gegevens indien de **aanwijzingen niet worden opgevolgd**.



WAARSCHUWING: een **WAARSCHUWING** attendeert u op mogelijke schade aan eigendommen, persoonlijk letsel of **dodelijke afloop**.

De informatie in dit document kan zonder kennisgeving worden gewijzigd.

© 2015 Dell Inc. Alle rechten voorbehouden.

Reproductie van dit materiaal, of welke wijze dan ook en zonder schriftelijke toestemming van Dell Inc. is ten strengste verboden.

Handelsmerken die in deze tekst voorkomen: *Dell* en het *DELL*-logo zijn handelsmerken van Dell Inc.; *Microsoft*, *Windows*, *Windows Server*, *Windows Vista* en *Active Directory* zijn handelsmerken of gedeponeerde handelsmerken van Microsoft Corporation in de Verenigde Staten van Amerika of andere landen; *Apple*, *Bonjour*, *Macintosh*, *Mac OS* en *OS X* zijn handelsmerken van Apple Inc., gedeponeerd in de VS en andere landen. *AirPrint* en het *AirPrint*-logo zijn handelsmerken van Apple Inc.; *Android*, *Google Chrome*, *Gmail*, *Google*, *Google Cloud Print*, *Google Drive*, en *Google Play* zijn handelsmerken of gedeponeerde handelsmerken van Google Inc.; *Adobe*, *PostScript* en *Photoshop* zijn handelsmerken of gedeponeerde handelsmerken van Adobe Systems Incorporated in de Verenigde Staten en/of andere landen; *Wi-Fi* en *Wi-Fi Direct* zijn gedeponeerde handelsmerken van Wi-Fi Alliance; *Wi-Fi Protected Setup*, *WPA*, en *WPA2* zijn handelsmerken van Wi-Fi Alliance; *Red Hat* en *Red Hat Enterprise Linux* zijn gedeponeerde handelsmerken van Red Hat, Inc. in de VS, en andere landen; *SUSE* is een geregistreerd handelsmerk van Novell, Inc., in de Verenigde Staten en andere landen; *MIFARE* is een handelsmerk van NXP Semiconductors; *Thinstream* is een handelsmerk van Thinstream Technologies Pte. Ltd.; *QR Code* is een handelsmerk van Denso Wave Incorporated; *Dropbox* is een handelsmerk of geregistreerd handelsmerk van Dropbox Inc.; *Box* en het *Box*-logo zijn zonder beperking handelsmerken, servicemerken of gedeponeerde handelsmerken van Box, Inc.; *RSA* en *BSAFE* handelsmerken of gedeponeerde handelsmerken van EMC Corporation in de Verenigde Staten en/of andere landen; *Mopria* is een handelsmerk van Mopria Alliance.

Andere handelsmerken en handelsnamen kunnen worden gebruikt in dit document om te verwijzen naar de rechtspersonen die de merken en namen opeisen, dan wel naar hun producten. Dell Inc. wijst hierbij elk eigendomsbelang af in de genoemde handelsmerken en handelsnamen, anders dan de eigen merken en namen.

Over de licentie

XML Paper Specification (XPS): Dit product kan intellectueel eigendom bevatten van Microsoft Corporation. De voorwaarden waaronder Microsoft licentie verleent voor dit intellectueel eigendom staan op <http://go.microsoft.com/fwlink/?LinkId=52369>; *DES*: Dit product bevat software die ontwikkeld is door Eric Young (eay@mincom.oz.au); *AES*: Copyright (c) 2003, Dr. Brian Gladman, Worcester, Verenigd Koninkrijk. Alle rechten voorbehouden. Dit product bevat uitgegeven AES-software, onder BSD-licentievoorwaarden verstrekt door Dr. Brian Gladman; *ICC Profile (Little cms)*: Copyright (c) 1998-2004 Marti Maria.

Betreffende RSA BSAFE

Deze printer is voorzien van RSA® BSAFE® cryptografische software van EMC Corporation.



ICC Profile Header

Copyright (c) 1994-1996 SunSoft, Inc.

Rights Reserved

Permission is hereby granted, free of charge, to any person obtaining a copy of this software and associated documentation files (the "Software"), to deal in the Software without restriction, including without limitation the rights to use, copy, modify, merge, publish distribute, sublicense, and/or sell copies of the Software, and to permit persons to whom the Software is furnished to do so, subject to the following conditions:

The above copyright notice and this permission notice shall be included in all copies or substantial portions of the Software.

THE SOFTWARE IS PROVIDED "AS IS", WITHOUT WARRANTY OF ANY KIND, EXPRESS OR IMPLIED, INCLUDING BUT NOT LIMITED TO THE WARRANTIES OF MERCHANTABILITY, FITNESS FOR A PARTICULAR PURPOSE AND NON-INFRINGEMENT. IN NO EVENT SHALL SUNSOFT, INC. OR ITS PARENT COMPANY BE LIABLE FOR ANY CLAIM, DAMAGES OR OTHER LIABILITY, WHETHER IN AN ACTION OF CONTRACT, TORT OR OTHERWISE, ARISING FROM, OUT OF OR IN CONNECTION WITH THE SOFTWARE OR THE USE OR OTHER DEALINGS IN THE SOFTWARE.

Except as contained in this notice, the name of SunSoft, Inc. shall not be used in advertising or otherwise to promote the sale, use or other dealings in this Software without written authorization from SunSoft Inc.

JPEG Library

Independent JPEG Group's free JPEG software

This package contains C software to implement JPEG image encoding, decoding, and transcoding. JPEG is a standardized compression method for full-color and gray-scale images.

The distributed programs provide conversion between JPEG "JFIF" format and image files in PBMPLUS PPM/PGM, GIF, BMP, and Targa file formats. The core compression and decompression library can easily be reused in other programs, such as image viewers. The package is highly portable C code; we have tested it on many machines ranging from PCs to Crays.

We are releasing this software for both noncommercial and commercial use. Companies are welcome to use it as the basis for JPEG-related products. We do not ask a royalty, although we do ask for an acknowledgement in product literature (see the README file in the distribution for details). We hope to make this software industrial-quality --- although, as with anything that's free, we offer no warranty and accept no liability.

For more information, contact jpeg-info@jpegclub.org.

Contents of this directory

`jpegsrc.vN.tar.gz` contains source code, documentation, and test files for release N in Unix format.

`jpegsrcN.zip` contains source code, documentation, and test files for release N in Windows format.

`jpegaltui.vN.tar.gz` contains source code for an alternate user interface for `cjpeg/djpeg` in Unix format.

`jpegaltuiN.zip` contains source code for an alternate user interface for `cjpeg/djpeg` in Windows format.

`wallace.ps.gz` is a PostScript file of Greg Wallace's introductory article about JPEG. This is an update of the article that appeared in the April 1991 *Communications of the ACM*.

`jpeg.documents.gz` tells where to obtain the JPEG standard and documents about JPEG-related file formats.

`jfif.ps.gz` is a PostScript file of the JFIF (JPEG File Interchange Format) format specification.

`jfif.txt.gz` is a plain text transcription of the JFIF specification; it's missing a figure, so use the PostScript version if you can.

`TIFFTechNote2.txt.gz` is a draft of the proposed revisions to TIFF 6.0's JPEG support.

`pm.errata.gz` is the errata list for the first printing of the textbook "JPEG Still Image Data Compression Standard" by Pennebaker and Mitchell.

`jdosaobj.zip` contains pre-assembled object files for `JMEMDOS.ASM`. If you want to compile the IJG code for MS-DOS, but don't have an assembler, these files may be helpful.

Math Library

Copyright (C) 1993 by Sun Microsystems, Inc. All rights reserved.

Developed at SunPro, a Sun Microsystems, Inc. business.

Permission to use, copy, modify, and distribute this software is freely granted, provided that this notice is preserved.

=====
`copysignf.c`: * Copyright (C) 1993 by Sun Microsystems, Inc. All rights reserved.

`math_private.h`: * Copyright (C) 1993 by Sun Microsystems, Inc. All rights reserved.

`powf.c`: * Copyright (C) 1993 by Sun Microsystems, Inc. All rights reserved.

`scalbnf.c`: * Copyright (C) 1993 by Sun Microsystems, Inc. All rights reserved.

libtiff

Copyright (c) 1988-1997 Sam Leffler

Copyright (c) 1991-1997 Silicon Graphics, Inc.

Permission to use, copy, modify, distribute, and sell this software and its documentation for any purpose is hereby granted without fee, provided that (i) the above copyright notices and this permission notice appear in all copies of the software and related documentation, and (ii) the names of Sam Leffler and Silicon Graphics may not be used in any advertising or publicity relating to the software without the specific, prior written permission of Sam Leffler and Silicon Graphics.

THE SOFTWARE IS PROVIDED "AS-IS" AND WITHOUT WARRANTY OF ANY KIND, EXPRESS, IMPLIED OR OTHERWISE, INCLUDING WITHOUT LIMITATION, ANY WARRANTY OF MERCHANTABILITY OR FITNESS FOR A PARTICULAR PURPOSE.

IN NO EVENT SHALL SAM LEFFLER OR SILICON GRAPHICS BE LIABLE FOR ANY SPECIAL, INCIDENTAL, INDIRECT OR CONSEQUENTIAL DAMAGES OF ANY KIND, OR ANY DAMAGES WHATSOEVER RESULTING FROM LOSS OF USE, DATA OR PROFITS, WHETHER OR NOT ADVISED OF THE POSSIBILITY OF DAMAGE, AND ON ANY THEORY OF LIABILITY, ARISING OUT OF OR IN CONNECTION WITH THE USE OR PERFORMANCE OF THIS SOFTWARE.

Zlib

zlib.h -- interface of the 'zlib' general purpose compression library version 1.2.8, April 28th, 2013

Copyright (C) 1995-2013 Jean-loup Gailly and Mark Adler

This software is provided 'as-is', without any express or implied warranty. In no event will the authors be held liable for any damages arising from the use of this software.

Permission is granted to anyone to use this software for any purpose, including commercial applications, and to alter it and redistribute it freely, subject to the following restrictions:

1. The origin of this software must not be misrepresented; you must not claim that you wrote the original software. If you use this software in a product, an acknowledgment in the product documentation would be appreciated but is not required.
2. Altered source versions must be plainly marked as such, and must not be misrepresented as being the original software.
3. This notice may not be removed or altered from any source distribution.

Jean-loup Gailly Mark Adler
jloup@gzip.org madler@alumni.caltech.edu

RECHTSBEPERKINGEN VOOR DE OVERHEID VAN DE VERENIGDE STATEN


Deze software en de bijbehorende documentatie worden geleverd met BEPERKTE RECHTEN. Het gebruik, de vermenigvuldiging of openbaarmaking door de Overheid valt onder de beperkingen die zijn vervat in subparagraaf (c)(1)(ii) van het artikel de Rechten aangaande Technische Gegevens en Computer Software in DFARS 252.227-7013 en in geldende FAR voorzieningen: Dell Inc., One Dell Way, Round Rock, Texas, 78682, VS.

Oktober 2015 Rev. A00

Dell™ Cloud Multifunction Printer | H815dw Dell™ Smart Multifunction Printer | S2815dn Gebruikershandleiding

Klik op de koppelingen links voor informatie over de kenmerken, mogelijkheden en bediening van uw Dell Cloud Multifunction Printer | H815dw en Dell Smart Multifunction Printer | S2815dn. Zie “Informatie zoeken” voor meer informatie over de overige documentatie die met uw printer is meegeleverd.

 **OPMERKING:** In deze handleiding wordt naar Dell Cloud Multifunction Printer | H815dw en Dell Smart Multifunction Printer | S2815dn verwezen met de term “printer”.

 **OPMERKING:** In deze handleiding worden de procedures voor de computer uitgelegd met behulp van Microsoft® Windows® 7 tenzij anders vermeld.

Toelichting

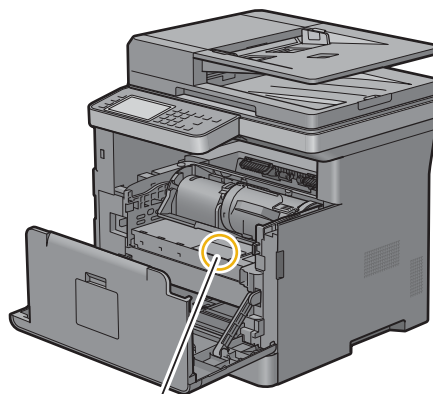
Onderstaand wordt de betekenis van de gebruikte symbolen en lettertypen weergegeven, die in deze handleiding worden gebruikt:

Vet weergegeven tekst	:	<ul style="list-style-type: none"> • De namen van de hardware-buttons op het bedieningspaneel. • Schermnamen op het touch-paneel. • Menu's, opdrachten, vensters of dialoogvensters die op het computerscherm worden weergegeven.
Tekst in het lettertype Courier New	:	<ul style="list-style-type: none"> • Menu's en berichten die op het touch-paneel worden weergegeven. • Tekens die vanuit de computer worden ingevoerd. • Mappenstructuur.
< >	:	<ul style="list-style-type: none"> • Toets op het toetsenbord van de computer.
→	:	<ul style="list-style-type: none"> • Geeft het pad aan naar een bepaald onderwerp binnen een procedure op een computer.
“ ”	:	<ul style="list-style-type: none"> • Kruisverwijzingen in deze handleiding. • Tekens die vanuit het bedieningspaneel zijn ingevoerd. • Berichten die op uw computerscherm worden weergegeven.

Informatie zoeken

OPMERKING: De afbeeldingen in deze handleiding zijn van de Dell™ Cloud Multifunction Printer | H815dw, tenzij anders vermeld.

Wat zoekt u?	Hier vindt u het
<ul style="list-style-type: none"> • Stuurprogramma's voor mijn printer • Mijn <i>Gebruikershandleiding</i> 	<p><i>Software and Documentation</i>-disk</p> <p>De <i>Software and Documentation</i>-disk bevat de installatievideo, documentatie en stuurprogramma's voor uw printer. U kunt de <i>Software and Documentation</i>-disk gebruiken voor het installeren van stuurprogramma's of het raadplegen van uw installatievideo en de documentatie.</p> <p>Er kunnen op uw <i>Software and Documentation</i>-disk ook 'readme'-bestanden staan, voor het allerlaatste nieuws over technische wijzigingen aan uw printer of geavanceerd technisch referentiemateriaal voor gevorderde gebruikers of technici.</p>
<ul style="list-style-type: none"> • Zo installeer ik mijn printer • Zo gebruik ik mijn printer • Veiligheidsinformatie • Garantie bepalingen 	<p><i>Configuratiehandleiding</i></p> <p><i>Belangrijke informatie</i></p> <p>! WAARSCHUWING: lees en volg alle veiligheidsvoorschriften in de <i>Belangrijke informatie</i> voordat u uw printer installeert en in gebruik neemt.</p>
<ul style="list-style-type: none"> • Express Service Code en Service Tag 	



Service Tag
ABCD123
Express Service Code
01234567890

De Express Service Code- en Service Tag-nummers staan aan de binnenkant van de klep aan de voorkant van uw printer aangegeven.

- | | |
|--|---|
| <ul style="list-style-type: none"> • De nieuwste stuurprogramma's voor mijn printer • Documentatie voor mijn printer | <p>Ga naar dell.com/support.</p> |
|--|---|

Wat zoekt u?	Hier vindt u het
<ul style="list-style-type: none">• Antwoorden op uw vragen over technisch onderhoud en ondersteuning	<p data-bbox="641 258 1438 289">dell.com/support biedt diverse online hulpmiddelen, zoals:</p> <ul data-bbox="673 300 1438 573" style="list-style-type: none">• Oplossingen — Nuttige tips voor het oplossen van problemen, artikelen van technici en online-cursussen• Nieuwe versies — Upgrade-informatie voor componenten, zoals het printerstuurprogramma• Klantendienst — Contactinformatie, status van uw bestelling, garantie en reparatiegegevens• Downloads — Stuurprogramma's• Handleidingen — Printerdocumentatie en productgegevens <p data-bbox="641 583 1438 642">Ga naar dell.com/support. Kies uw regio en vul de gevraagde gegevens in, u krijgt dan toegang tot de helpfunctie en informatie.</p>

Producteigenschappen

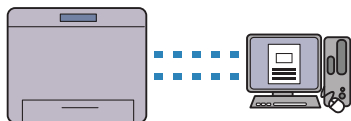
Dit hoofdstuk beschrijft de producteigenschappen en geeft hun links aan.

Dell Document Hub-app



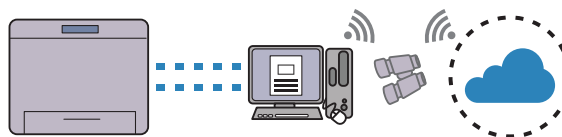
Met de Dell Document Hub-app kunt u eenvoudig documenten, afbeeldingen en digitale inhoud openen en delen. Met deze innovatieve cloudoplossing kunt u uw printer en apparaten verbinden met populaire clouddiensten, waardoor het mogelijk wordt om nagenoeg overal op een flexibele en veilige manier samen te werken. Met behulp van uw computer of mobiele apparaat kunt u vanaf de app in verschillende clouddiensten tegelijk bestanden zoeken om documenten af te drukken of documenten rechtstreeks naar de cloud te scannen. U kunt de app downloaden via de Windows Store, de Google Play™ store en de App Store. Ga voor meer informatie over het gebruik van Dell Document Hub naar de FAQ op Dell.com/documenthub.

Dell Printer Management Tool (alleen Dell Smart Multifunction Printer | S2815dn)



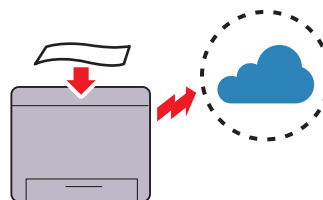
Dell Printer Management Tool is een programma voor het monitoren en melden van de printerstatus. U kunt het ook gebruiken om de printerinstellingen aan te passen. Het programma laat u ook weten wanneer er firmware-/software-updates beschikbaar zijn. Dell Printer Management Tool kunt u terugvinden op de disc *Software and Documentation* en wordt samen met de handleidingen, stuurprogramma's en software van de printer geïnstalleerd. Open voor meer informatie het programma en klik op ? in de rechterbovenhoek van het hoofdvenster om de FAQ's te raadplegen.

Dell Printer Hub (alleen Dell™ Cloud Multifunction Printer | H815dw)



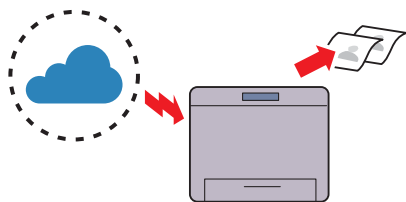
Dell Printer Hub is een programma voor het monitoren en melden van de printerstatus. U kunt het ook gebruiken om de printerinstellingen aan te passen. Het programma laat u ook weten wanneer er firmware-/software-updates beschikbaar zijn. U kunt Dell Document Hub ook openen via Dell Printer Hub. Dell Printer Hub kunt u terugvinden op de disc *Software and Documentation* en wordt samen met de handleidingen, stuurprogramma's en software van de printer geïnstalleerd. Open voor meer informatie het programma en klik op ? in de rechterbovenhoek van het hoofdvenster om de FAQ's te raadplegen.

Converteren en opslaan met Dell Document Hub (alleen Dell Cloud Multifunction Printer | H815dw)



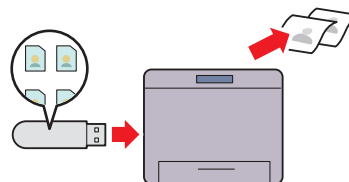
Met Dell Document Hub kunt u papieren documenten scannen en deze rechtstreeks opslaan in uw favoriete cloudopslagservice. U kunt papieren documenten ook omzetten in bewerkbare digitale inhoud voordat u ze naar de cloudopslag verzendt.

Afdrukken met Dell Document Hub (alleen Dell Cloud Multifunction Printer | H815dw)



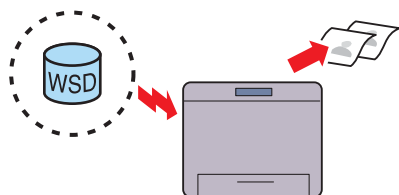
Met de Dell Document Hub kunt u gemakkelijk documenten in de cloudopslag vinden en afdrukken. U kunt bestanden zoeken in diverse cloudopslagdiensten tegelijk.

Afdrukken vanaf een USB-geheugen (USB Direct Print)



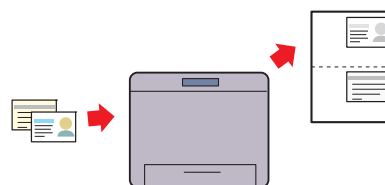
Met de functie Afdrukken van USB kunt u bestanden direct vanaf een USB-geheugen afdrukken zonder dat u uw computer en een toepassing hoeft te starten.

Afdrukken met Web Services on Devices (WSD)



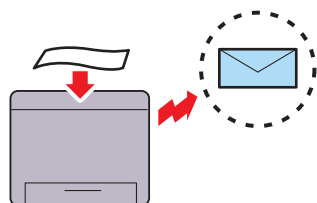
Wanneer de printer met behulp van Web Services on Devices (WSD) via het netwerk verbonden is met een computer, kunt u documenten vanaf de computer afdrukken met de functie Afdrukken met Web Services on Devices (WSD).

De ID kopiëren gebruiken (ID kopiëren)



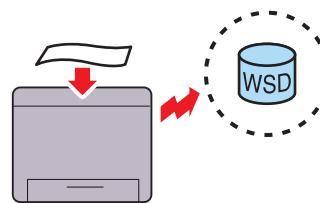
U kunt beide kanten van een ID-kaart, in de originele afmetingen, op één kant van een stuk papier afdrukken door op de optie ID kopiëren op het bedieningspaneel te tikken.

Een e-mail met de gescande afbeelding verzenden (Scan naar email)



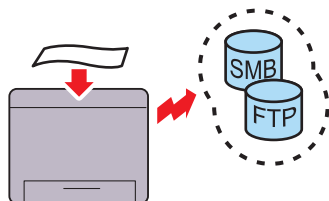
Als u gescande gegevens per e-mail wilt verzenden gebruikt u de functie Scan naar email. U kunt de gescande gegevens direct als een e-mailbijlage verzenden. U kunt het e-mailadres van de geadresseerde kiezen uit het adresboek op de printer of server. Of u kunt het adres van het touch-paneel invoeren op het bedieningspaneel van de printer.

Scannen vanaf een computer die verbonden is met Web Services on Devices (WSD)



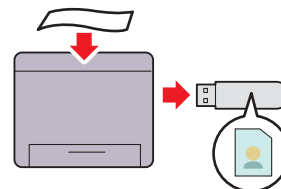
Wanneer de printer met behulp van Web Services on Devices (WSD) via een netwerk verbonden is met een computer, kunt u de beelden scannen en naar een computer verzenden met de functie Web Services on Devices (WSD).

**Scannen naar een pc of server via SMB/FTP
(Scan naar netwerkmap)**



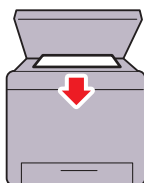
U kunt gescande gegevens verzenden naar een pc of een server via SMB of FTP zonder servicesoftware. Hoewel de FTP server of pc eerst in het adresboek moet zijn opgenomen, bespaart u hiermee toch tijd.

Scannen naar een USB-geheugen (Scan naar USB)



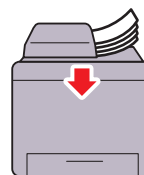
Met de functie Scan naar USB hebt u geen pc nodig om uw USB-geheugen aan te sluiten. U kunt het USB-geheugen selecteren dat op de printerpoort is aangesloten om de gegevens naar op te slaan als u scant.

**Kopieën maken met behulp van de document-glasplaat
(Scan van document-glasplaat)**



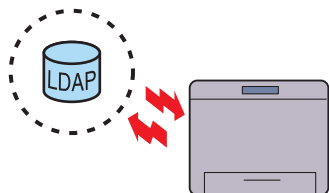
U kunt de pagina's van een boek of brochure scannen via de document-glasplaat. Als u documenten scant via de document-glasplaat plaatst u ze met de te scannen kant naar beneden.

Kopieën maken met behulp van de DADF (Scan van DAOD)



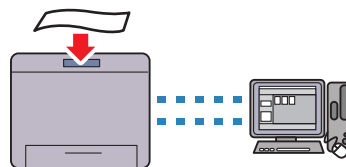
Met behulp van de automatische dubbelzijdige documentinvoer (DAOD) kunt u losse vellen papier scannen. Wanneer u met behulp van de DAOD documenten scant, moet u deze met de te scannen kant naar boven plaatsen.

Authenticatie op afstand met behulp van de LDAP- of Kerberos-server (alleen Dell Smart Multifunction Printer | S2815dn)



De gebruikersverificatie met behulp van de LDAP- of Kerberos-server is beschikbaar om de aanmelding van de gebruiker bij de printer te controleren. Alleen gebruikers die toegang hebben tot de gespecificeerde server kunnen zich bij de printer aanmelden.

**Documenten beheren met PaperPort
(alleen Dell Smart Multifunction Printer | S2815dn)**



U kunt uw gescande document ordenen, zoeken en delen met behulp van de gebundelde PaperPort-software.

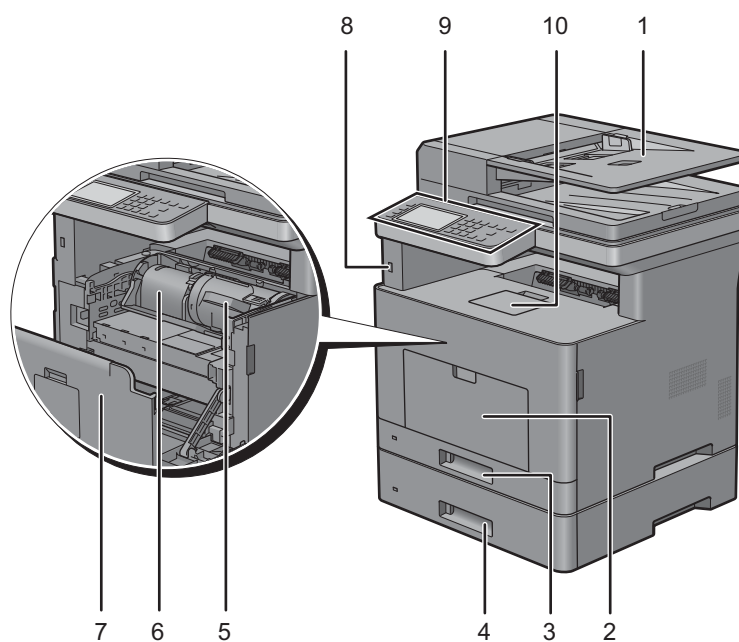
Over de printer

Dit hoofdstuk geeft u een overzicht van uw printer.

OPMERKING: De afbeeldingen in deze handleiding zijn van de Dell™ Cloud Multifunction Printer | H815dw, tenzij anders vermeld.

Voor- en achteraanzichten

Voorbeeld

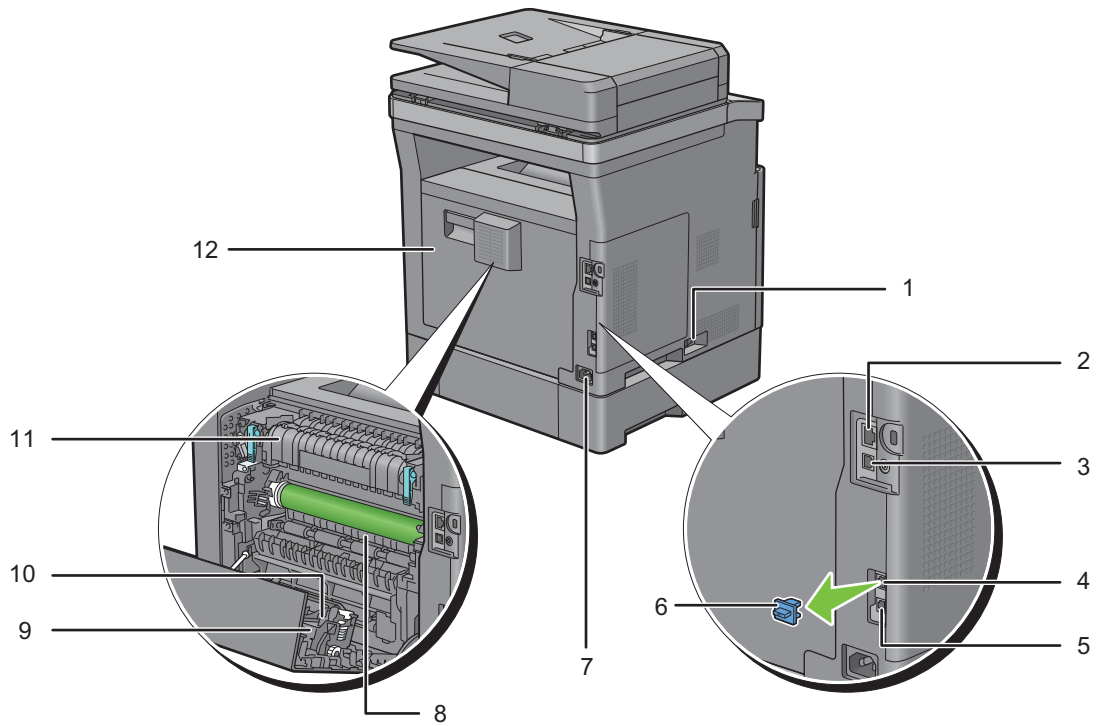


1	Automatische papierlade voor dubbelzijdig afdrukken (DAOD)	6	Afdrukmodule
2	Multifunctionele papierlade (MPF)	7	Voorklep
3	Lade 1	8	USB-poort voorzijde
4	Optionele 550-velinvoer (lade 2)	9	Bedieningspaneel
5	Tonercassette	10	Verlenging opvangbak

OPMERKING: schuif de verlenging van de opvangbak uit om te voorkomen dat het bedrukte papier van de printer valt.

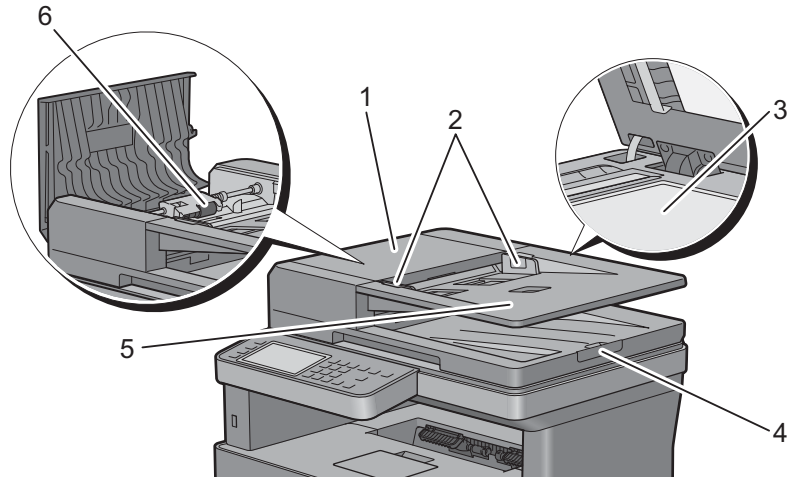
OPMERKING: het bedieningspaneel kan omhoog gekanteld worden tot het vastklikt om het bedrukte papier of de afdrukmodule gemakkelijker te kunnen verwijderen.

Achteraanzicht



1	Hoofdschakelaar	7	Stroomaansluiting
2	Ethernet-poort	8	Koker
3	USB-poort	9	Duplexeenheid
4	Telefoonaansluiting	10	Transfereenheid
5	Aansluiting op de telefoon	11	Fusereenheid
6	“Blauw” dopje	12	Achterklep

Papierlade voor automatisch dubbelzijdig afdrucken (DADF)

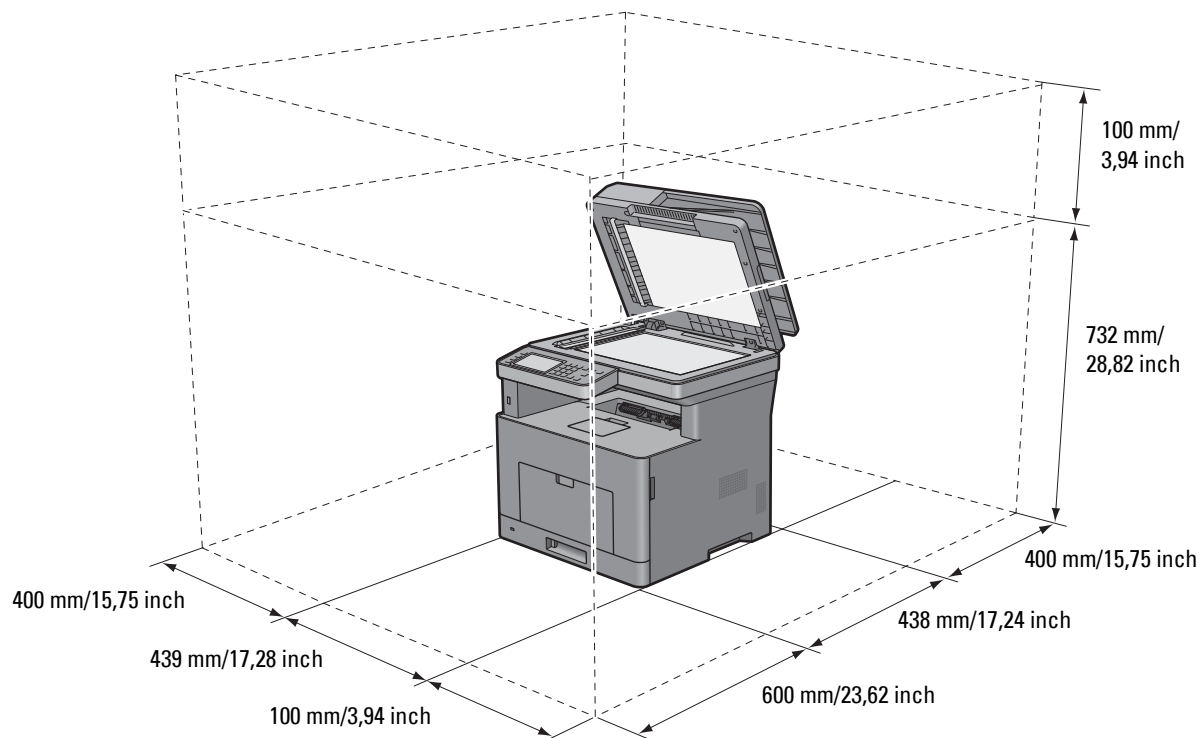


1	DAOD-klep	4	Documentstopper
2	Documentgeleiders	5	Papierlade
3	Document-glasplaat	6	DAOD-invoerrol

 **OPMERKING:** trek de documentstopper naar buiten om te voorkomen dat het document van de printer valt.

Ruimtevereisten

Laat voldoende ruimte rondom de printer voor de papierlade, kleppen en apart verkrijgbare accessoires en voor de nodige ventilatie.



Bedieningspaneel



Zie “Gebruik van het bedieningspaneel” voor meer informatie over het bedieningspaneel.

Optioneel accessoire

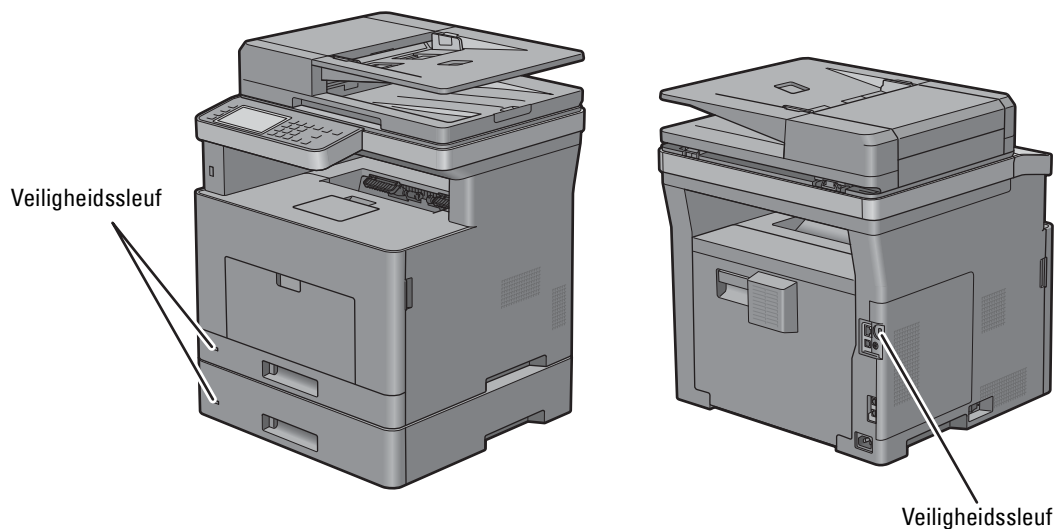
De optionele 550-velinvoer is verkrijgbaar voor de printer.

Raadpleeg de installatie-instructies die bij de optionele 550-velinvoer geleverd zijn voor meer informatie over het installeren van de optionele 550-velinvoer.

De printer beveiligen

U kunt uw printer beschermen tegen diefstal door middel van het optionele Kensington-slot.

Bevestig het Kensington-slot op de veiligheidssleuf van uw printer.



Raadpleeg voor nadere bijzonderheden de bedieningsinstructies die bij het Kensington-slot worden geleverd.

Bestellen van benodigheden

U kunt online bij Dell verbruiksmaterialen bestellen wanneer u een netwerkprinter gebruikt. Voer het IP-adres van uw printer in uw browser in, start de **Dell Printer Configuration Web Tool** en klik op het internetadres **Bestellen van benodigheden bij**: om toner of andere benodigheden voor uw printer te bestellen.

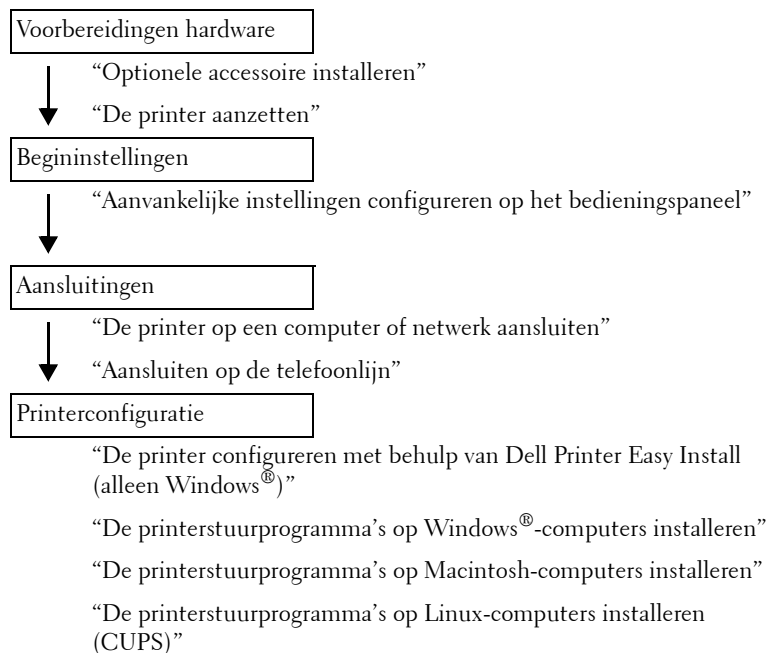
Zie “Bestellen van benodigheden” voor meer informatie.

De printer configureren (Printerconfiguratie)

5	Overzicht van de printerconfiguratie	47
6	Optionele accessoire installeren	49
7	Uw printer aansluiten en configureren	57
8	Instellen van het IP-adres	81
9	Papier inleggen	85
10	De printerstuurprogramma's op Windows [®] -computers installeren.....	89
11	De printerstuurprogramma's op Macintosh-computers installeren.....	103
12	De printerstuurprogramma's op Linux-computers installeren (CUPS)	107

Overzicht van de printerconfiguratie

Hierna worden de nodige procedures beschreven om de printer te configureren.



Optionele accessoire installeren

Dit hoofdstuk beschrijft de installatie van de optionele 550-velinvoer (lade 2).

OPMERKING: De afbeeldingen in deze handleiding zijn van de Dell™ Cloud Multifunction Printer | H815dw, tenzij anders vermeld.

De optionele 550-velinvoer installeren

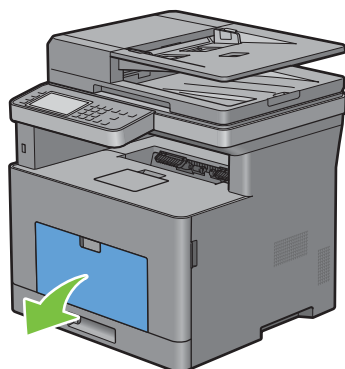
WAARSCHUWING: als u na het installeren van de printer een optionele 550-velinvoer toevoegt, is het belangrijk dat u de printer uitzet, de stekker uit het stopcontact trekt en alle kabels aan de achterzijde van de printer loskoppelt voordat u deze taken uitvoert.

OPMERKING: De *Software and Documentation*-disk bevat ook video-instructies. Klik in het hoofdvenster van **Dell Printer Easy Install** op **Installatievideo**.

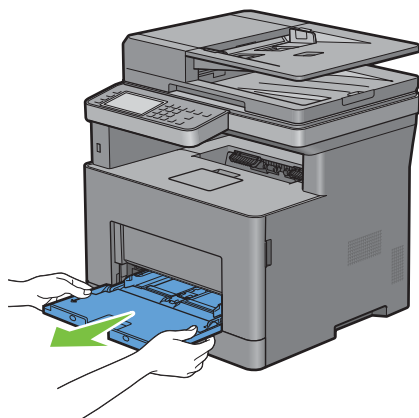
- 1 Controleer of de printer is uitgeschakeld en koppel vervolgens alle snoeren los van de achterkant van de printer.
- 2 Verwijder de tape en het zakje met schroefjes.

OPMERKING: Bewaar de schroeven, want u hebt deze later nog nodig.

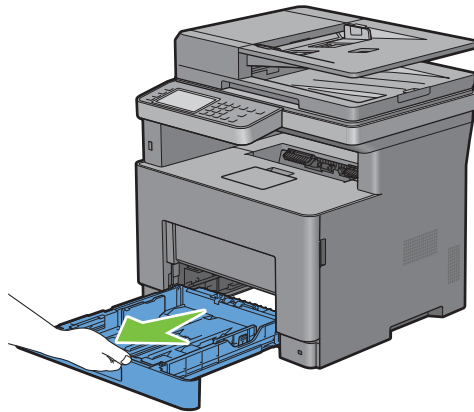
- 3 Plaats de optionele 550-velinvoer in de buurt van de printer.
- 4 Open de klep van de multifunctionele papierlade (MPF) voorzichtig.



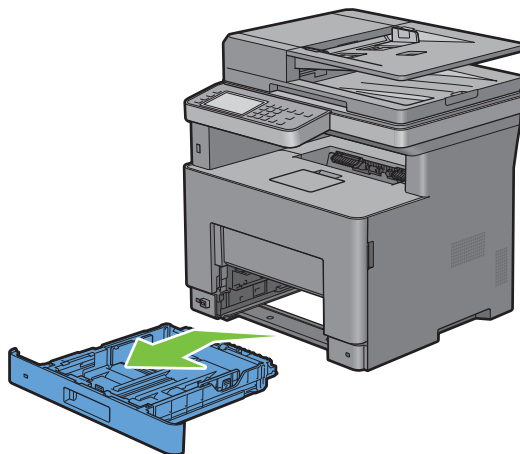
- 5 Neem de MPF aan beide kanten vast en trek deze uit de printer.



6 Trek lade 1 ca. 200 mm uit de printer.



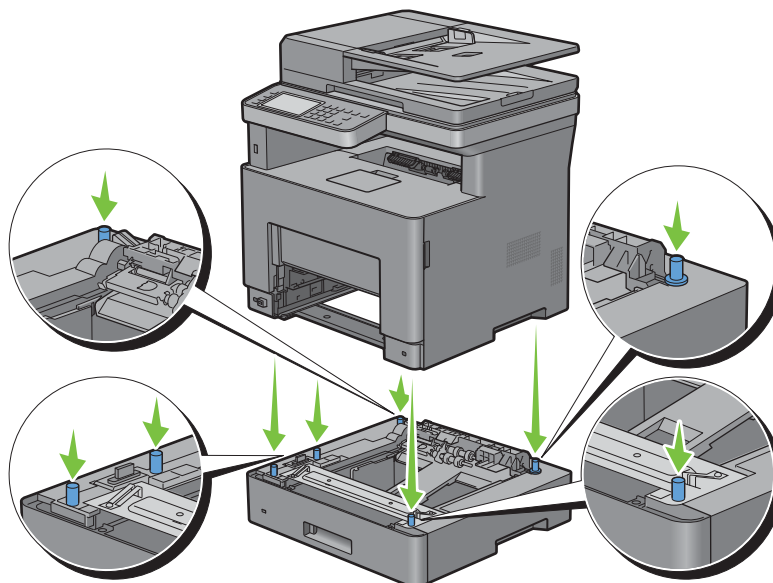
7 Houd lade 1 met beide handen vast en neem de lade uit de printer.



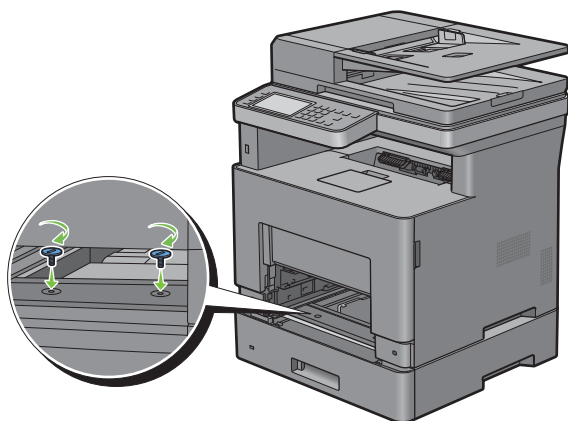
- 8 Til de printer op en breng de vier geleidepennen van de optionele 550-velinvoer tegenover de gaten aan de onderzijde van de printer. Laat de printer voorzichtig op de optionele 550-velinvoer zakken.

 **WAARSCHUWING:** er zijn twee mensen nodig om de printer op te tillen.

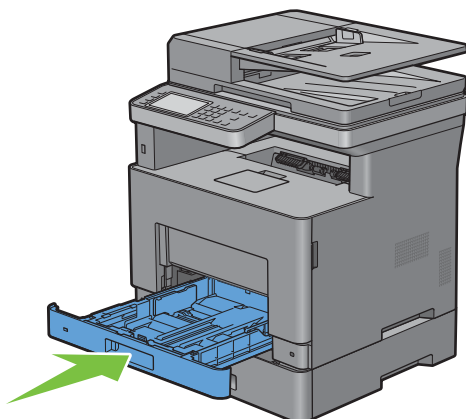
 **WAARSCHUWING:** let goed op dat uw vingers niet klem komen te zitten wanneer u de printer op de optionele 550-velinvoer laat zakken.



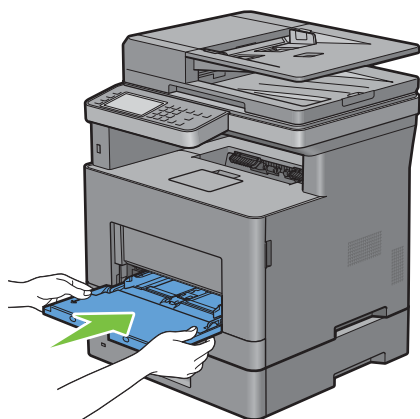
- 9 Maak de optionele 550-velinvoer en de printer aan elkaar vast door de twee schroeven die bij de papierlade worden geleverd met een muntstuk of een dergelijk voorwerp vast te draaien.



- 10 Schuif lade 1 in de printer en druk de lade zo ver mogelijk aan.



- 11 Schuif de MPF in de printer tot deze niet meer verder kan en sluit de klep van de MPF.



- 12 Sluit alle snoeren aan de achterkant van printer weer aan en schakel de printer in.

OPMERKING: De printer zal de aangesloten lade automatisch detecteren, maar niet het papertype.

- 13 Druk een pagina met de systeeminstellingen af om te controleren of de optionele 550-velinvoer goed is geïnstalleerd.

Zie “Rapport/Lijst” voor de details omtrent het afdrukken van een overzicht van de systeeminstellingen.

- 14 Controleer of Lade 2 (papierlade voor 550 vel) in het overzicht van de systeeminstellingen onder **Printeropties** wordt vermeld.

Als de papierlade niet in de lijst staat, zet u de printer uit, trekt u de stekker uit het stopcontact en plaatst u de optionele 550-velinvoer opnieuw.

- 15 Wanneer u papieren in de optionele 550-velinvoer hebt gelegd, geeft u de papiersoort op vanaf het touch-paneel van de printer.

- a Druk op de knop **i** (Informatie).
- b Tik op het tabblad **Extra** en tik daarna op **Ladebeheer**.
- c Tik op **Lade-instellingen**.
- d Tik op **Lade 2**.
- e Tik op **Type**.
- f Tik op **▼** tot het gewenste type papier verschijnt en tik daarna op het type papier.

g Tik op OK.

- 16** Wanneer u de optionele 550-velinvoer installeert na het installeren van het printerstuurprogramma, moet u het stuurprogramma daarna bijwerken volgens de aanwijzingen voor het besturingssysteem dat u gebruikt. Als de printer op een netwerk is aangesloten, moet u het stuurprogramma voor elke client bijwerken.

Stuurprogramma bijwerken voor detectie van de papierlade voor 550 vel

Bij gebruik van het PCL-stuurprogramma

Windows® 10/ Windows® 10 x64	<ol style="list-style-type: none">1 Klik met de rechtermuisknop op de startknop en klik vervolgens op Configuratiescherm → Hardware en geluiden → Apparaten en printers.2 Klik rechts op het printerpictogram van de Dell MFP H815dw of Dell MFP S2815dn en selecteer vervolgens Printereigenschappen.3 Klik op het tabblad Configuratie en selecteer daarna Bi-directionele installatie.4 Selecteer Informatie van de printer ophalen en klik daarna op OK.5 Klik op Toepassen en klik vervolgens op OK.6 Sluit het dialoogvenster Apparaten en printers.
Microsoft® Windows® 8/ Windows® 8 x64/ Windows® 8.1/ Windows® 8.1 x64/ Windows Server® 2012/ Windows Server® 2012 R2	<ol style="list-style-type: none">1 Klik op het bureaublad met de rechtermuisknop in de linkeronderhoek van het scherm en klik vervolgens op Configuratiescherm → Hardware en geluiden (Hardware voor Windows Server® 2012/Windows Server® 2012 R2) → Apparaten en printers.2 Klik rechts op het printerpictogram van de Dell MFP H815dw of Dell MFP S2815dn en selecteer vervolgens Printereigenschappen.3 Klik op het tabblad Configuratie en selecteer daarna Bi-directionele installatie.4 Selecteer Informatie van de printer ophalen en klik daarna op OK.5 Klik op Toepassen en klik vervolgens op OK.6 Sluit het dialoogvenster Apparaten en printers.
Windows® 7/ Windows® 7 x64/ Windows Server® 2008 R2 x64	<ol style="list-style-type: none">1 Klik op Start → Apparaten en printers.2 Klik rechts op het printerpictogram van de Dell MFP H815dw of Dell MFP S2815dn en selecteer vervolgens Printereigenschappen.3 Klik op het tabblad Configuratie en selecteer daarna Bi-directionele installatie.4 Selecteer Informatie van de printer ophalen en klik daarna op OK.5 Klik op Toepassen en klik vervolgens op OK.6 Sluit het dialoogvenster Apparaten en printers.
Windows Vista®/ Windows Vista® x64	<ol style="list-style-type: none">1 Klik op Start → Configuratiescherm → Hardware en geluiden → Printers.2 Klik rechts op het printerpictogram van de Dell MFP H815dw of Dell MFP S2815dn en selecteer vervolgens Eigenschappen.3 Klik op het tabblad Configuratie en selecteer daarna Bi-directionele installatie.4 Selecteer Informatie van de printer ophalen en klik daarna op OK.5 Klik op Toepassen en klik vervolgens op OK.6 Sluit het dialoogvenster Printers.
Windows Server® 2008/ Windows Server® 2008 x64	<ol style="list-style-type: none">1 Klik op Start → Configuratiescherm → Printers.2 Klik rechts op het printerpictogram van de Dell MFP H815dw of Dell MFP S2815dn en selecteer vervolgens Eigenschappen.3 Klik op het tabblad Configuratie en selecteer daarna Bi-directionele installatie.4 Selecteer Informatie van de printer ophalen en klik daarna op OK.5 Klik op Toepassen en klik vervolgens op OK.6 Sluit het dialoogvenster Printers.

Windows Server® 2003/ Windows Server® 2003 x64	<ol style="list-style-type: none"> 1 Klik op Start → Printers en faxapparaten. 2 Klik rechts op het printerpictogram van de Dell MFP H815dw of Dell MFP S2815dn en selecteer vervolgens Eigenschappen. 3 Klik op het tabblad Configuratie en selecteer daarna Bi-directionele installatie. 4 Selecteer Informatie van de printer ophalen en klik daarna op OK. 5 Klik op Toepassen en klik vervolgens op OK. 6 Sluit het dialoogvenster Printers en faxapparaten.
---	---

Ga als volgt te werk als de informatie over de printer niet automatisch wordt bijgewerkt wanneer u op **Informatie ophalen van de printer** klikt:

- 1** Klik op het tabblad **Configuratie** en selecteer daarna **Installeerbare opties**.
- 2** Selecteer **Configuratie van papierlade** in de keuzelijst **Onderdelen**.
- 3** Selecteer **2 laden** in het vervolgkeuzemenu **Configuratie van papierlade** in **Instellen voor**.
- 4** Klik op **OK**.
- 5** Sluit het venster **Apparaten en printers (Printers, of Printers en faxapparaten)**.

Bij gebruik van het PS-stuurprogramma

Windows® 10/ Windows® 10 x64	<ol style="list-style-type: none"> 1 Klik met de rechtermuisknop op de startknop en klik vervolgens op Configuratiescherm → Hardware en geluiden → Apparaten en printers. 2 Klik rechts op het printerpictogram van de Dell MFP H815dw of Dell MFP S2815dn en selecteer vervolgens Printereigenschappen. 3 Klik op het tabblad Configuratie en selecteer daarna Bi-directionele installatie. 4 Selecteer Informatie van de printer ophalen en klik daarna op OK. 5 Klik op Toepassen en klik vervolgens op OK. 6 Sluit het dialoogvenster Apparaten en printers.
---------------------------------	---

Windows® 8/ Windows® 8 x64/ Windows® 8.1/ Windows® 8.1 x64/ Windows Server® 2012/ Windows Server® 2012 R2	<ol style="list-style-type: none"> 1 Klik op het bureaublad met de rechtermuisknop in de linkeronderhoek van het scherm en klik vervolgens op Configuratiescherm → Hardware en geluiden (Hardware voor Windows Server® 2012/Windows Server® 2012 R2) → Apparaten en printers. 2 Klik rechts op het printerpictogram van de Dell MFP H815dw of Dell MFP S2815dn en selecteer vervolgens Printereigenschappen. 3 Klik op het tabblad Configuratie en selecteer daarna Bi-directionele installatie. 4 Selecteer Informatie van de printer ophalen en klik daarna op OK. 5 Klik op Toepassen en klik vervolgens op OK. 6 Sluit het dialoogvenster Apparaten en printers.
--	---

Windows® 7/ Windows® 7 x64/ Windows Server® 2008 R2 x64	<ol style="list-style-type: none"> 1 Klik op Start → Apparaten en printers. 2 Klik rechts op het printerpictogram van de Dell MFP H815dw of Dell MFP S2815dn en selecteer vervolgens Printereigenschappen. 3 Klik op het tabblad Configuratie en selecteer daarna Bi-directionele installatie. 4 Selecteer Informatie van de printer ophalen en klik daarna op OK. 5 Klik op Toepassen en klik vervolgens op OK. 6 Sluit het dialoogvenster Apparaten en printers.
---	--

Windows Vista®/
Windows Vista® x64

- 1 Klik op **Start** → **Configuratiescherm** → **Hardware en geluiden** → **Printers**.
- 2 Klik rechts op het printerpictogram van de **Dell MFP H815dw** of **Dell MFP S2815dn** en selecteer vervolgens **Eigenschappen**.
- 3 Klik op het tabblad **Configuratie** en selecteer daarna **Bi-directionele installatie**.
- 4 Selecteer **Informatie van de printer ophalen** en klik daarna op **OK**.
- 5 Klik op **Toepassen** en klik vervolgens op **OK**.
- 6 Sluit het dialoogvenster **Printers**.

Windows Server® 2008/
Windows Server® 2008 x64

- 1 Klik op **Start** → **Configuratiescherm** → **Printers**.
- 2 Klik rechts op het printerpictogram van de **Dell MFP H815dw** of **Dell MFP S2815dn** en selecteer vervolgens **Eigenschappen**.
- 3 Klik op het tabblad **Configuratie** en selecteer daarna **Bi-directionele installatie**.
- 4 Selecteer **Informatie van de printer ophalen** en klik daarna op **OK**.
- 5 Klik op **Toepassen** en klik vervolgens op **OK**.
- 6 Sluit het dialoogvenster **Printers**.

Windows Server® 2003/
Windows Server® 2003 x64

- 1 Klik op **Start** → **Printers en faxapparaten**.
- 2 Klik rechts op het printerpictogram van de **Dell MFP H815dw** of **Dell MFP S2815dn** en selecteer vervolgens **Eigenschappen**.
- 3 Klik op het tabblad **Configuratie** en selecteer daarna **Bi-directionele installatie**.
- 4 Selecteer **Informatie van de printer ophalen** en klik daarna op **OK**.
- 5 Klik op **Toepassen** en klik vervolgens op **OK**.
- 6 Sluit het dialoogvenster **Printers en faxapparaten**.

Ga als volgt te werk als de informatie over de printer niet automatisch wordt bijgewerkt wanneer u op **Informatie ophalen van de printer** klikt:

- 1 Klik op het tabblad **Configuratie** en selecteer daarna **Installeerbare opties**.
- 2 Selecteer **Configuratie van papierlade** in de keuzelijst **Onderdelen**.
- 3 Selecteer **2 laden** in het vervolgkeuzemenu **Configuratie van papierlade** in **Instellen voor**.
- 4 Klik op **OK**.
- 5 Sluit het venster **Apparaten en printers (Printers, of Printers en faxapparaten)**.

OS X 10.9.x/OS X 10.10.x

- 1 Selecteer de mogelijkheid **Printers en scanners** in de **Systeemvoorkeuren**.
- 2 Selecteer de printer in de lijst **Printers** en klik op **Opties en toebehoren**.
- 3 Selecteer **Opties** en de opties die op de printers zijn geïnstalleerd en klik daarna op **OK**.


Mac OS X 10.7.x/OS X 10.8.x

- 1 Selecteer de mogelijkheid **Print & Scan** in de **Systeemvoorkeuren**.
- 2 Selecteer de printer in de lijst **Printers** en klik op **Opties en toebehoren**.
- 3 Selecteer **Besturingsbestand** en de opties die op de printers zijn geïnstalleerd en klik daarna op **OK**.

Mac OS X 10.5.x/Mac OS X 10.6.x

- 1 Selecteer de mogelijkheid **Print & Fax** in de **Systeemvoorkeuren**.
- 2 Selecteer de printer in de lijst **Printers** en klik op **Opties en toebehoren**.
- 3 Selecteer **Besturingsbestand** en de opties die op de printers zijn geïnstalleerd en klik daarna op **OK**.

Bij gebruik van het XML Paper Specification (XPS)-stuurprogramma

 **OPMERKING:** Het stuurprogramma XML Paper Specification (XPS) ondersteunt Windows Server® 2003 en Windows Server® 2003 x64 niet.

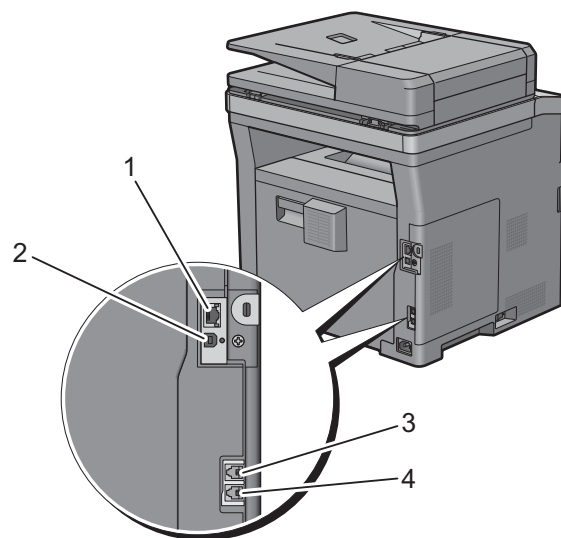
Windows® 10/ Windows® 10 x64	<ol style="list-style-type: none">1 Klik met de rechtermuisknop op de startknop en klik vervolgens op Configuratiescherm → Hardware en geluiden → Apparaten en printers.2 Klik rechts op het printerpictogram van de Dell MFP H815dw of Dell MFP S2815dn en selecteer vervolgens Printereigenschappen.3 Klik op het tabblad Apparaatinstellingen en selecteer daarna Beschikbaar in het vervolgkeuzemenu Lade 2.4 Klik op Toepassen en klik vervolgens op OK.5 Sluit het dialoogvenster Apparaten en printers.
Windows® 8/ Windows® 8 x64/ Windows® 8.1/ Windows® 8.1 x64/ Windows Server® 2012/ Windows Server® 2012 R2	<ol style="list-style-type: none">1 Klik op het bureaublad met de rechtermuisknop in de linkeronderhoek van het scherm en klik vervolgens op Configuratiescherm → Hardware en geluiden (Hardware voor Windows Server® 2012/Windows Server® 2012 R2) → Apparaten en printers.2 Klik rechts op het printerpictogram van de Dell MFP H815dw of Dell MFP S2815dn en selecteer vervolgens Printereigenschappen.3 Klik op het tabblad Apparaatinstellingen en selecteer daarna Beschikbaar in het vervolgkeuzemenu Lade 2.4 Klik op Toepassen en klik vervolgens op OK.5 Sluit het dialoogvenster Apparaten en printers.
Windows® 7/ Windows® 7 x64/ Windows Server® 2008 R2 x64	<ol style="list-style-type: none">1 Klik op Start → Apparaten en printers.2 Klik rechts op het printerpictogram van de Dell MFP H815dw of Dell MFP S2815dn en selecteer vervolgens Printereigenschappen.3 Klik op het tabblad Apparaatinstellingen en selecteer daarna Beschikbaar in het vervolgkeuzemenu Lade 2.4 Klik op Toepassen en klik vervolgens op OK.5 Sluit het dialoogvenster Apparaten en printers.
Windows Vista®/ Windows Vista® x64	<ol style="list-style-type: none">1 Klik op Start → Configuratiescherm → Hardware en geluiden → Printers.2 Klik rechts op het printerpictogram van de Dell MFP H815dw of Dell MFP S2815dn en selecteer vervolgens Eigenschappen.3 Klik op het tabblad Apparaatinstellingen en selecteer daarna Beschikbaar in het vervolgkeuzemenu Lade 2.4 Klik op Toepassen en klik vervolgens op OK.5 Sluit het dialoogvenster Printers.
Windows Server® 2008/ Windows Server® 2008 x64	<ol style="list-style-type: none">1 Klik op Start → Configuratiescherm → Printers.2 Klik rechts op het printerpictogram van de Dell MFP H815dw of Dell MFP S2815dn en selecteer vervolgens Eigenschappen.3 Klik op het tabblad Apparaatinstellingen en selecteer daarna Beschikbaar in het vervolgkeuzemenu Lade 2.4 Klik op Toepassen en klik vervolgens op OK.5 Sluit het dialoogvenster Printers.

Uw printer aansluiten en configureren

Om uw printer te verbinden met een computer of ander toestel moet voor elke verbindingstype voldaan zijn aan de volgende specificaties:

Aansluitingstype	Aansluitingsspecificaties
Draadloos	IEEE 802.11b/802.11g/802.11n (alleen Dell™ Cloud Multifunction Printer H815dw)
Ethernet	10 Base-T/100 Base-TX/1000 Base-T
USB	USB 2.0
Telefoonaansluiting	RJ11
Aansluiting op de telefoon	RJ11

OPMERKING: De afbeeldingen in deze handleiding zijn van de Dell Cloud Multifunction Printer | H815dw, tenzij anders vermeld.



1 Ethernet-aansluiting



2 USB-aansluiting



3 Telefoonaansluiting

PHONE



4 Aansluiting op de telefoon

LINE



De printer aanzetten



WAARSCHUWING: gebruik geen verlengsnoeren of losse contactdozen.

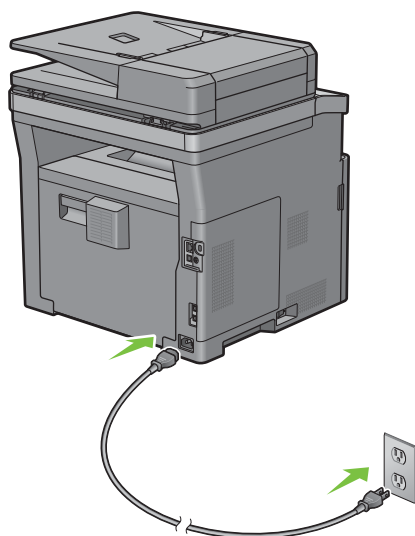


WAARSCHUWING: de printer mag niet worden aangesloten op een UPS-systeem (noodstroomvoorziening).



OPMERKING: De *Software and Documentation*-disk bevat ook video-instructies. Klik in het hoofdvenster van **Dell Printer Easy Install** op **Installatievideo**.

- 1 Sluit de voedingskabel aan op de stroomaansluiting achter op de printer en vervolgens op een spanningsbron.



- 2 Zet de printer aan.

Aanvankelijke instellingen configureren op het bedieningspaneel

Wanneer u de printer voor het eerst aanzet, moet u de printertaal, het land, de klokdatum, tijd en faxinstellingen instellen.

Wanneer u de printer aanzet wordt op het touch-paneel het wizardscherm voor het uitvoeren van de aanvankelijke configuratie weergegeven. Volg de onderstaande stappen voor het instellen van de aanvankelijke instellingen.



OPMERKING: Wanneer u niet begint met het configureren van de initiële instellingen, wordt de printer na 3 minuten automatisch opnieuw gestart en verschijnt het **Home**-scherm op het touch-paneel. Vervolgens kunt u de onderstaande initiële instelling eventueel uitvoeren door de **Wizard** inschakelen op het touch-paneel of de **Dell Printer Configuration Web Tool** te activeren.

Zie “Bedieningspaneel” voor meer informatie over het bedieningspaneel.

Zie “Dell™ Printer Configuration Web Tool” voor meer informatie over de **Dell Printer Configuration Web Tool**.

- 1 Het scherm **Selecteer uw taal** verschijnt.
 - a Tik op tot de gewenste taal verschijnt en tik daarna op de gewenste taal.

English
Français
Italiano
Deutsch

Español
Dansk
Nederlands
Norsk
Svenska

- b** Tik op **Volgende**.
- 2** Het scherm **Datum & tijd** verschijnt.
 - a** Tik op **Tijdzone**.
 - b** Tik op ▼ tot de gewenste geografische regio verschijnt en tik daarna op de gewenste geografische regio.
 - c** Tik op ▼ tot de gewenste tijdzone verschijnt en tik daarna op de gewenste tijdzone.

Geografische regio	Tijdzone
Afrika	(UTC) Accra, Bamako, Dakar, Nouakchott
	(UTC) Casablanca
	(UTC +01:00) Algiers, Douala, Libreville, Luanda
	(UTC +01:00) Tunis
	(UTC +01:00) Windhoek
	(UTC +02:00) Caïro
	(UTC +02:00) Harare, Johannesburg, Kinshasa, Tripoli
	(UTC +03:00) Addis Ababa, Khartoum, Mogadishu, Nairobi

Geografische regio	Tijdzone
Amerika	(UTC -10:00) Adak
	(UTC -09:00) Alaska
	(UTC -08:00) Pacific Time (Verenigde Staten & Canada)
	(UTC -08:00) Tijuana
	(UTC -07:00) Arizona, Dawson Creek, Sonora
	(UTC -07:00) Chihuahua, Mazatlan
	(UTC -07:00) Mountain Time (Verenigde Staten & Canada)
	(UTC -06:00) Cancun, Mexico City, Monterrey
	(UTC -06:00) Centraal-Amerika
	(UTC -06:00) Central Time (Verenigde Staten & Canada)
	(UTC -06:00) Saskatchewan
	(UTC -05:00) Atikokan, Resolute
	(UTC -05:00) Bogota, Lima, Panama, Quito
	(UTC -05:00) Kaaimaneilanden, Jamaica, Port-au-Prince
	(UTC -05:00) Eastern Time (Verenigde Staten & Canada)
	(UTC -05:00) Grand Turk
	(UTC -05:00) Havana
	(UTC -04:30) Caracas
	(UTC -04:00) Asuncion
	(UTC -04:00) Atlantic Time (Canada)
	(UTC -04:00) Blanc-Sablon
	(UTC -04:00) Caribbean Islands
	(UTC -04:00) Cuiaba
	(UTC -04:00) Georgetown, La Paz, Manaus
	(UTC -04:00) Thule
	(UTC -03:30) St. John's
	(UTC -03:00) Brasilia, Cayenne, Paramaribo
	(UTC -03:00) Buenos Aires
	(UTC -03:00) Groenland
	(UTC -03:00) Miquelon
	(UTC -03:00) Montevideo
	(UTC -02:00) Noronha
Antarctica	(UTC -04:00) Palmer archipel, Santiago
	(UTC -03:00) Rothera
	(UTC +03:00) Syowa
	(UTC +06:00) Mawson, Vostok
	(UTC +07:00) Davis
	(UTC +08:00) Casey
	(UTC +10:00) Dumont d'Urville
(UTC +12:00) McMurdo	

Geografische regio	Tijdzone
Azië	(UTC +02:00) Amman
	(UTC +02:00) Beiroet
	(UTC +02:00) Damascus
	(UTC +02:00) Jeruzalem
	(UTC +02:00) Nicosia
	(UTC +02:00) Palestina
	(UTC +03:00) Aden, Bagdad, Qatar, Riaad
	(UTC +03:30) Teheran
	(UTC +04:00) Baku
	(UTC +04:00) Dubai, Muscat, Tbilisi
	(UTC +04:00) Yerevan
	(UTC +04:30) Kaboel
	(UTC +05:00) Aqtau, Aqtobe, Ashgabat, Samarkand
	(UTC +05:00) Jekaterinenburg
	(UTC +05:00) Karachi
	(UTC +05:30) Colombo, Kolkata
	(UTC +05:45) Kathmandu
	(UTC +06:00) Almaty, Bishkek, Dhaka, Thimphu
	(UTC +06:00) Novosibirsk, Omsk
	(UTC +06:30) Yangon (Rangoon)
	(UTC +07:00) Bangkok, Ho Chi Minh, Hovd, Jakarta
	(UTC +07:00) Krasnoyarsk
	(UTC +08:00) Chongqing, Hong Kong, Shanghai
	(UTC +08:00) Irkutsk
	(UTC +08:00) Kuala Lumpur, Makassar, Manila, Singapore
	(UTC +08:00) Taipei
	(UTC +08:00) Ulaan Baatar
	(UTC +09:00) Dili, Jayapura
	(UTC +09:00) Pyongyang
	(UTC +09:00) Seoul
	(UTC +09:00) Tokyo
	(UTC +09:00) Yakutsk
	(UTC +10:00) Sakhalin, Vladivostok
(UTC +11:00) Magadan	
(UTC +12:00) Anadyr, Kamchatka	
Atlantische Oceaan	(UTC -04:00) Bermuda
	(UTC -04:00) Stanley
	(UTC -02:00) South Georgia Island
	(UTC -01:00) Azoren, Scoresbysund
	(UTC -01:00) Cape Verde
	(UTC) Reykjavik

Geografische regio	Tijdzone
Australië	(UTC +08:00) Perth
	(UTC +08:45) Eucla
	(UTC +09:30) Adelaide
	(UTC +09:30) Darwin
	(UTC +10:00) Brisbane, Lindeman
	(UTC +10:00) Hobart, Melbourne, Sydney
	(UTC +10:30) Lord Howe Island
Europe	(UTC) Dublin, Edinburgh, Lissabon, Londen
	(UTC +01:00) Amsterdam, Berlijn, Rome, Stockholm, Wenen
	(UTC +01:00) Belgrado, Bratislava, Boedapest, Praag
	(UTC +01:00) Brussel, Kopenhagen, Madrid, Parijs
	(UTC +01:00) Sarajevo, Skopje, Warschau, Zagreb
	(UTC +02:00) Athena, Boekarest, Istanboel
	(UTC +02:00) Helsinki, Kiev, Riga, Sofia
	(UTC +02:00) Kaliningrad, Minsk
	(UTC +03:00) Moskou
	(UTC +04:00) Samara
Indische Oceaan	(UTC +03:00) Antananarivo, Comoro-eilanden, Mayotte
	(UTC +04:00) Mahe, Reunion
	(UTC +04:00) Mauritius
	(UTC +05:00) Kerguelen, Malediven
	(UTC +06:00) Chagos
	(UTC +06:30) Cocoseilanden
	(UTC +07:00) Christmaseiland
Stille Oceaan	(UTC -11:00) Midway-eiland, Niue, Samoa
	(UTC -10:00) Cookeilanden, Hawai, Tahiti
	(UTC -09:30) Marquesaseilanden
	(UTC -09:00) Gambiereilanden
	(UTC -08:00) Pitcairneilanden
	(UTC -06:00) Paaseiland
	(UTC -06:00) Galapagoseilanden
	(UTC +09:00) Palau
	(UTC +10:00) Guam, Port Moresby, Saipan
	(UTC +11:00) Efate, Guadalcanal, Kosrae
	(UTC +11:30) Norfolk-eiland
	(UTC +12:00) Auckland
	(UTC +12:00) Fiji, Marshalleilanden
	(UTC +12:45) Chatham
	(UTC +13:00) Tongatapu
(UTC +14:00) Kiritimati	

- d** Tik op OK.
- e** Tik op Datum.
- f** Selecteer uit het weergegeven menu een datumnotatie door de mogelijkheid Notatie te kiezen.

jjjj/mm/dd
dd/mm/jjjj
mm/dd/jjjj

- g** Nadat u het keuzevakje onder Jaar hebt aangetikt, moet u op - of + tikken, of de gewenste waarde in het nummerveld invoeren. Herhaal deze stap om de gewenste waarden voor Maand en Dag in te voeren.
- h** Tik op OK.
- i** Tik op Tijd.
- j** Selecteer voor de tijdnotatie 12 uur of 24 uur. Wanneer u 12 uur kiest, selecteer dan AM of PM.
- k** Nadat u het keuzevakje onder Uur hebt aangetikt, moet u de gewenste waarde in het nummerveld invoeren. Herhaal deze stap om de gewenste waarde voor Minuten in te voeren.
- l** Tik op OK.
- m** Tik op Volgende.

3 Het scherm Fax (Wilt u de fax nu instellen?) verschijnt.

Om de fax in te kunnen stellen moet u Ja, FAX instellen selecteren en onderstaande stappen uitvoeren. Om het instellen te beëindigen moet u de mogelijkheid Nee, ik doe dit later selecteren en doorgaan met stap 4.

- a** Voer met behulp van het nummerveld het faxnummer in van de printer.
- b** Tik op Land.
- c** Tik op ▼ tot het gewenste land verschijnt en tik daarna op het gewenste land.

Het standaard papierformaat wordt automatisch ingesteld wanneer het land wordt geselecteerd.

Australië	A4
Oostenrijk	A4
België	A4
Canada	Letter
Colombia	Letter
Denemarken	A4
Frankrijk	A4
Duitsland	A4
Griekenland*	A4
IJsland*	A4
Ierland	A4
Italië	A4
Japan*	A4
Luxemburg	A4
Maleisië	A4
Mexico	Letter

Nederland	A4
Nieuw-Zeeland	A4
Noorwegen	A4
Polen*	A4
Portugal*	A4
Saoedi-Arabië*	A4
Singapore	A4
Zuid-Afrika	A4
Spanje	A4
Zweden	A4
Zwitserland	A4
Thailand	A4
Turkije*	A4
Groot-Brittannië	A4
Verenigde Staten	Letter
Onbekend	Letter

* Alleen beschikbaar op de Dell Smart Multifunction Printer | S2815dn.

d Tik op **Volgende**.

4 Het scherm **Instelling voltooid (Gefeliciteerd, de instelling is voltooid)** verschijnt.

5 Tik op **OK**.

De printer wordt automatisch opnieuw gestart nadat u op **OK** hebt getikt.

De printer op een computer of netwerk aansluiten

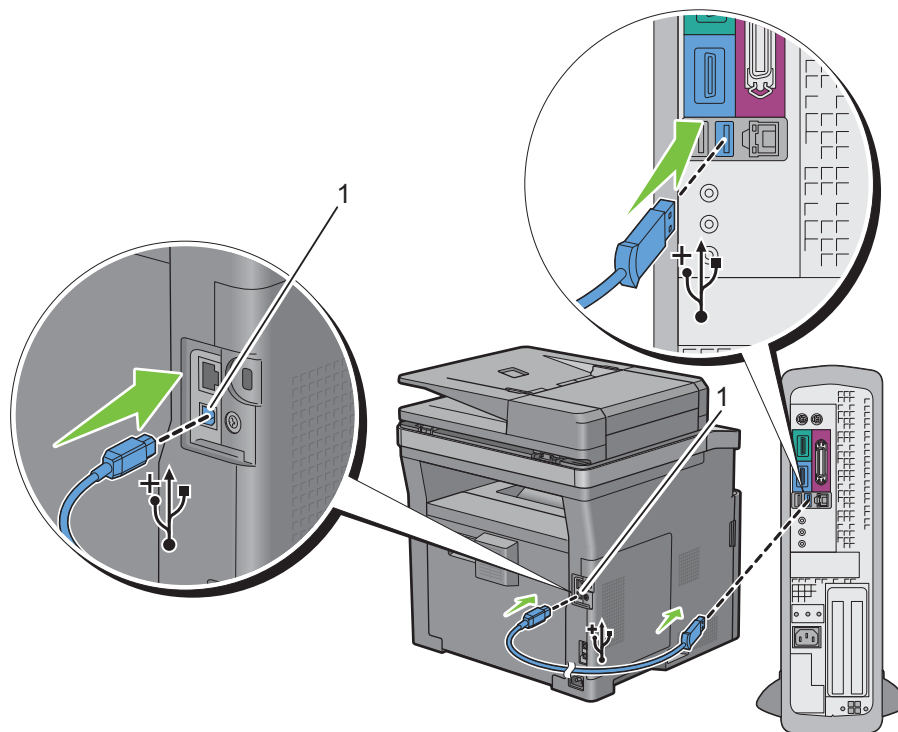
OPMERKING: De *Software and Documentation*-disk bevat ook video-instructies. Klik in het hoofdvenster van **Dell Printer Easy Install** op **Installatievideo**.

OPMERKING: Voor u aansluitingen tot stand brengt, dient u na te gaan of de printer uitgeschakeld is.

Aansluiten op een computer met behulp van de USB-kabel (directe verbinding)

Een lokale printer is een printer die direct is aangesloten op uw computer via de USB-kabel. Als uw printer is aangesloten op een netwerk, in plaats van direct op uw computer, sla dan dit gedeelte over en ga door naar “Aansluiten op een netwerk met behulp van de Ethernet-kabel”.

- 1 Sluit de kleinere USB-connector aan op de USB-poort achteraan de printer.



1 USB-aansluiting

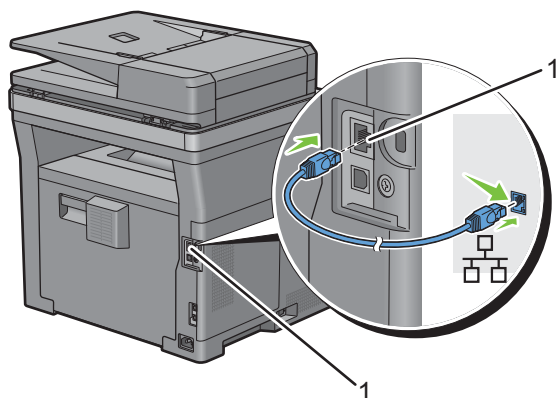
OPMERKING: controleer of het USB-symbool op de kabel overeenkomt met het USB-symbool op de printer.

- 2 Sluit het andere uiteinde van de kabel aan op een USB-poort op de computer.

OPGELET: Sluit de USB-kabel van de printer niet aan op een USB-poort op het toetsenbord.

Aansluiten op een netwerk met behulp van de Ethernet-kabel

- 1 Sluit de Ethernetkabel aan.



1 Ethernet-aansluiting

U sluit de printer aan op het netwerk door Ethernetkabel aan te sluiten op de Ethernetpoort aan de achterzijde van de printer en op een LAN-verbindingspunt of -verdeelpunt (hub).

Verbinden met een draadloos netwerk

OPMERKING: De functie draadloze netwerkverbinding is alleen beschikbaar op de Dell Cloud Multifunction Printer | H815dw.

U kunt de Dell Cloud Multifunction Printer | H815dw verbinden met een draadloos netwerk met behulp van de ingebouwde functie voor draadloos netwerk.

Zie “De draadloze instellingen configureren” voor de configuratie van een draadloze verbinding.

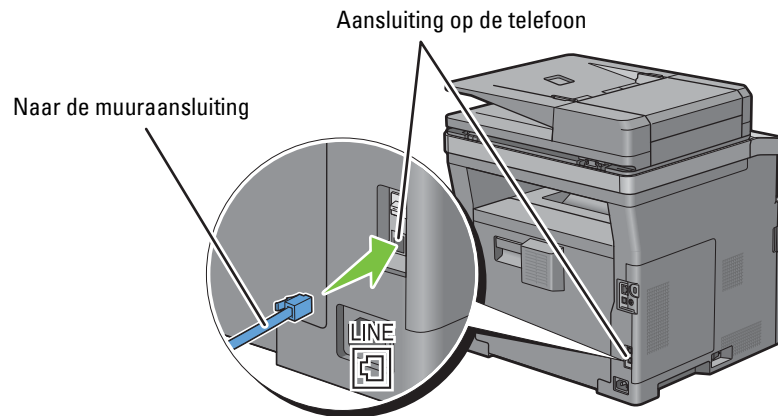
OPMERKING: Om de Dell Cloud Multifunction Printer | H815dw via draadloze verbinding te gebruiken, dient u de Ethernet-kabel en de USB-kabel los te koppelen.

Aansluiten op de telefoonlijn

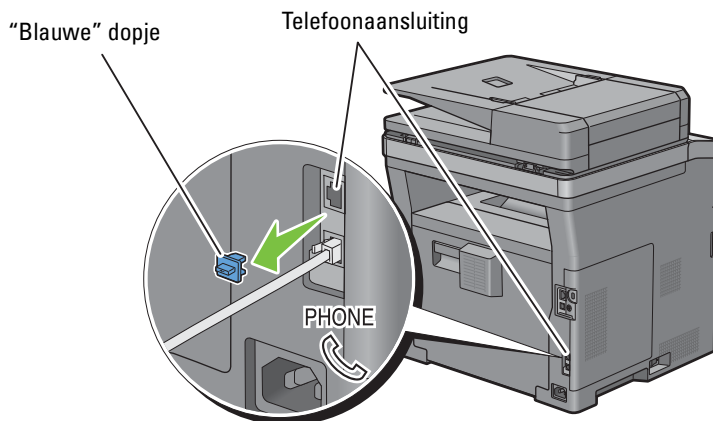
OPGELET: Sluit uw printer niet direct aan op een Digital Subscriber Line (DSL) lijn. De printer zou daardoor beschadigd kunnen raken. Om een DSL te gebruiken hebt u een geschikt DSL-filter nodig. Neem voor het DSL-filter contact op met uw service provider.

OPMERKING: De *Software and Documentation*-disk bevat ook video-instructies. Klik in het hoofdvenster van **Dell Printer Easy Install** op *Installatievideo*.

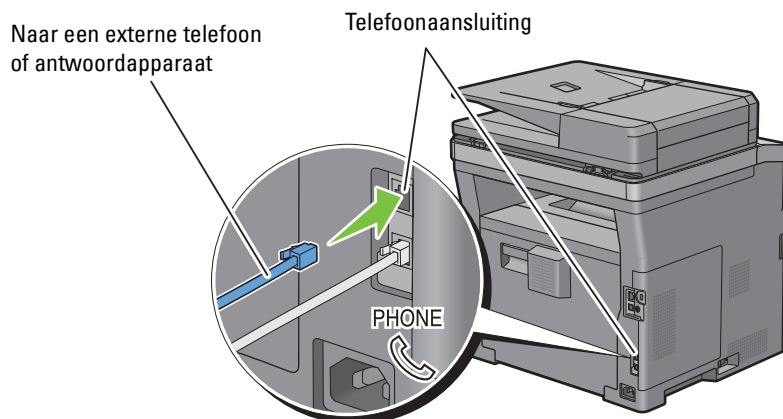
- 1 Sluit één uiteinde van een telefoonsnoer aan op de aansluiting op de telefoon en het andere uiteinde op een aangesloten muuraansluiting.



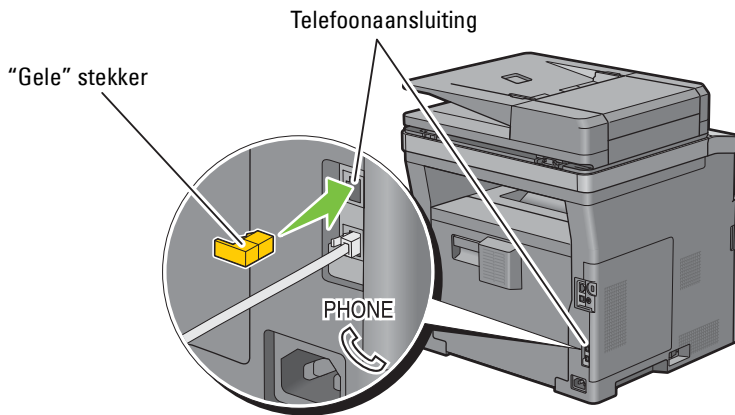
- 2 Als het "blauwe" dopje bevestigd is op de telefoonaansluiting, dient u dit te verwijderen.



- 3 Om een telefoon en/of antwoordapparaat op uw printer aan te kunnen sluiten moet u het snoer van de telefoon of het antwoordapparaat op de telefoonaansluiting (PHONE) op uw printer aansluiten.



Als de telefoonlijnen in uw land serieel zijn (zoals in Duitsland, Zweden, Denemarken, Oostenrijk, België, Italië, Frankrijk en Zwitserland) en u een "Gele" stekker hebt, dan moet u de "Gele" stekker aansluiten op de telefoonaansluiting (PHONE).



De printer configureren met behulp van Dell Printer Easy Install (alleen Windows®)

OPMERKING: Om de printer te configureren wanneer deze aangesloten is op een Macintosh- of Linux-computer, raadpleegt u respectievelijk “De printerstuurprogramma’s op Macintosh-computers installeren” of “De printerstuurprogramma’s op Linux-computers installeren (CUPS)”.

Basisconfiguratie

Om de printer te configureren, kunt u het programma **Dell Printer Easy Install** gebruiken op een computer die met het besturingssysteem Microsoft® Windows® draait.

Het programma zoekt eerst naar de printer en stelt vast hoe de printer aangesloten is op de computer. Op basis van die informatie probeert het programma de printer automatisch te configureren en worden de stuurprogramma’s en de software op uw computer geïnstalleerd.

Voor u deze basisconfiguratie start, dient u na te gaan of de printer uitgeschakeld is en of de kabelverbindingen als volgt in orde zijn:

De Dell Cloud Multifunction Printer | H815dw als draadloze printer configureren

- 1 Koppel de ethernetkabel en de USB-kabel van de printer los.
- 2 Zorg ervoor dat de computer die u gebruikt voor de configuratie van de printer verbonden is met een gekend draadloos netwerk (2,4 GHz).

Wanneer de configuratie is voltooid, zal de printer een verbinding maken met hetzelfde netwerk waarmee uw computer tijdens de configuratie mee verbonden was.

De printer configureren als netwerkprinter (niet draadloos)

- 1 Sluit de ethernetkabel aan op de printer.

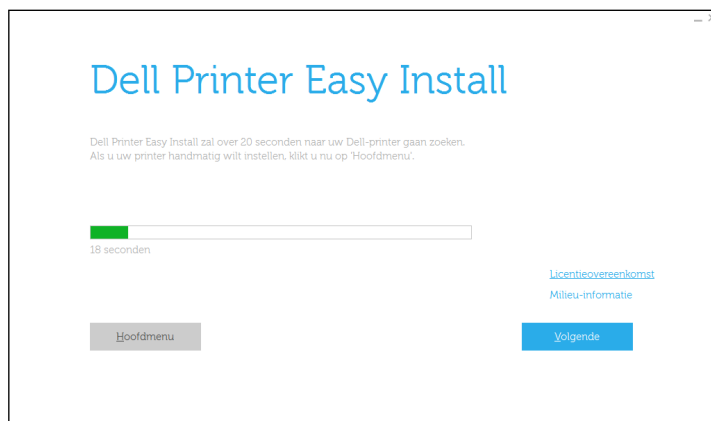
De printer configureren als USB-printer

- 1 Sluit de USB-kabel aan op de printer.

OPMERKING: Als de draadloze netwerkverbinding beschikbaar is, kunt u de Dell Cloud Multifunction Printer | H815dw niet als een USB-printer configureren in de basisconfiguratie. In dit geval configureert u de printer aan de hand van de procedures in “De printer met een andere verbindingmethode configureren”.

OPMERKING: Voor Windows Vista® kunt u de Dell Cloud Multifunction Printer | H815dw niet automatisch als een draadloze printer configureren in de basisconfiguratie. In dit geval dient u de printer handmatig te configureren aan de hand van de procedures in “De printer met een andere verbindingmethode configureren”.

- 1 Zet de printer aan.
- 2 Plaats de bij de printer geleverde *Software and Documentation*-disk in de computer.
Het programma **Dell Printer Easy Install** wordt automatisch geopend.



OPMERKING: als het programma **Dell Printer Easy Install** niet automatisch start, gaat u als volgt te werk.

Voor Windows Server® 2008 en Windows Server® 2008 R2

Klik op **Start** → **Uitvoeren**, typ `D:\setup.exe` (D is daarbij de stationsletter van de optische drive) in het dialoogvenster Uitvoeren in en klik daarna op **OK**.

Voor Windows Vista® en Windows® 7

Klik op **Start** → **Alle programma's** → **Bureau-accessoires** → **Uitvoeren**, typ

`D:\setup.exe` (D is de stationsletter van het optische station) in het venster Uitvoeren en klik op **OK**.

Voor Windows® 8, Windows® 8.1, Windows Server® 2012 en Windows Server® 2012 R2

Wijs naar de rechterbovenhoek of rechteronderhoek van het scherm en klik vervolgens op **Zoeken** → Typ **Uitvoeren** in het zoekvak, klik op **Apps** (alleen voor Windows® 8 en Windows Server® 2012), en klik vervolgens op **Uitvoeren** → Typ `D:\setup.exe` (waarbij D de stationsletter is van het optische station) en klik vervolgens op **OK**.

Voor Windows® 10

Klik met de rechtermuisknop op de startknop en klik vervolgens op **Uitvoeren** → Type `D:\setup.exe` (waarbij D de stationsletter is van het optische station) en klik vervolgens op **OK**.

- 3 Wacht tot het scherm verandert of klik op **Volgende**.
Volg de instructies op het scherm.
- 4 Klik op **Voltoeien** en sluit het wizard-hulpprogramma af wanneer het scherm **Gereed om af te drukken!** verschijnt.
- 5 Haal de *Software and Documentation*-disk uit de computer.

Als het hoofdmenu van Dell Printer Easy Install verschijnt zonder de basisconfiguratie te starten of te voltooien

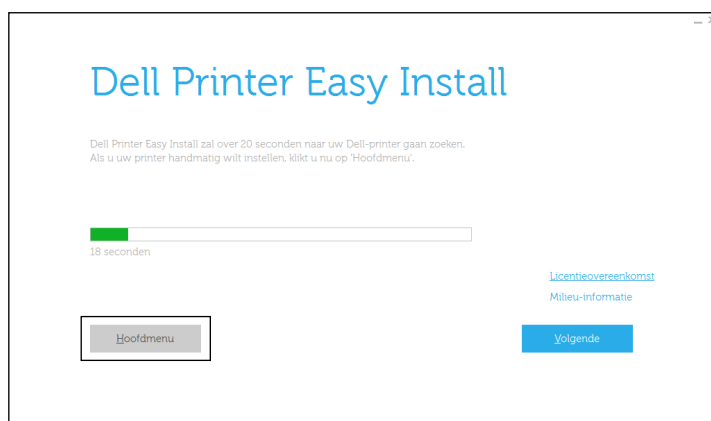
Ga naar stap 4 in “De printer met een andere verbindingmethode configureren” en configureer de printer handmatig met behulp van de instructies op het scherm.

De printer met een andere verbindingmethode configureren

U kunt de printer configureren door een andere verbindingmethode op te geven dan de methode die in de basisconfiguratie werd gebruikt.

Voor u onderstaande configuratieprocedure start, dient u na te gaan of de printer uitgeschakeld is en of de kabel aangesloten is zoals beschreven in “Basisconfiguratie”.

- 1 Zet de printer aan.
- 2 Plaats de bij de printer geleverde *Software and Documentation*-disk in de computer.
Het programma **Dell Printer Easy Install** wordt automatisch geopend.
- 3 Klik op **Hoofdmenu**.



Het scherm met het hoofdmenu verschijnt.


- 4 Klik op **Instellen**.



Volg de instructies op het scherm.

- 5 Klik op **Voltoeien** en sluit het wizard-hulpprogramma af wanneer het scherm **Gereed om af te drukken!** verschijnt.
- 6 Haal de *Software and Documentation*-disk uit de computer.

De draadloze instellingen configureren

 **OPMERKING:** De functie draadloze netwerkverbinding is alleen beschikbaar op de Dell Cloud Multifunction Printer | H815dw.

Deze paragraaf beschrijft hoe u de draadloze verbinding configureert op de Dell Cloud Multifunction Printer | H815dw.

De specificaties van de draadloze verbinding worden hieronder beschreven.

Item	Specificatie
Verbindingstechnologie	Draadloos
Geschikte standaarden	IEEE 802.11b, 802.11g en 802.11n
Bandbreedte	2,4 GHz
Snelheid gegevensoverdracht	IEEE 802.11n: 65 Mbps IEEE 802.11g: 54, 48, 36, 24, 18, 12, 9 en 6 Mbps IEEE 802.11b: 11, 5.5, 2 en 1 Mbps
Beveiliging	64 (40-bits sleutel)/128 (104-bits sleutel) WEP, WPA-PSK (TKIP, AES), WPA2-PSK (AES), WPA-Enterprise (TKIP, AES) ^{*1} , WPA2-Enterprise (AES) ^{*1}
Wi-Fi Protected Setup (WPS) ^{*2}	Configuratie drukknopbediening (PBC) Persoonlijk identificatienummer (PIN)

^{*1} EAP-methode ondersteunt PEAPv0, EAP-TLS, EAP-TTLS PAP en EAP-TTLS CHAP.

^{*2} WPS 2.0 compatibel. WPS (versie 2.0) werkt op toegangspunten met de volgende coderingstypes: Gemengde modus PSK, WPA-PSK AES, WPA2-PSK AES, WPA-PSK TKIP en Open (geen beveiliging)

De instellingen voor het draadloze netwerk bepalen

U kunt de draadloze printer alleen instellen als u de instellingen voor het draadloze netwerk weet. Wendt u tot de netwerkbeheerder voor de instellingsgegevens.

Draadloze instellingen	SSID	Bepaalt de naam waarmee het draadloze netwerk wordt aangeduid, met max. 32 alfanumerieke tekens.
	Netwerkmodus	Bepaalt of de netwerkmodus Ad-hoc of Infrastructuur is.
Veiligheidsinstellingen	Beveiliging	Kiest het type codering uit Geen beveiligingsmodus, Auto PSK [*] , WPA-PSK-TKIP, WPA2-PSK-AES en WEP.
	Verzendsleutel	Bepaalt de verzendsleutel uit de lijst.
	WEP-sleutel	Geeft de WEP-sleutel alleen op voor gebruik via het draadloze netwerk wanneer WEP is geselecteerd als coderingstype.
	Wachtwoordzin	Bepaalt de wachtwoordzin bestaande uit alfanumerieke tekens van 8 tot 63 bytes lang en de hexadecimale tekens van 64 bytes lang, maar alleen als Mixed mode PSK [*] of WPA2-PSK-AES is geselecteerd als coderingstype.

^{*} De gemengde modus PSK selecteert automatisch een beschikbaar coderingstype uit WPA-PSK-TKIP, WPA-PSK-AES of WPA2-PSK-AES.


U kunt een configuratiemethode voor de draadloze verbinding kiezen uit de volgende opties:


- Installatiewizard via Dell Printer Easy Install
- WPS-PBC^{*1*3}
- WPS-PIN^{*2*3}
- Automatische configuratie SSID
- Handmatige SSID-instelling
- Dell Printer Configuration Web Tool

*1 WPS-PBC (Wi-Fi Protected Setup-Push Button Configuration) is een methode voor de verificatie en registratie van apparaten vereist voor draadloze configuratie, door te drukken op de knop op het toegangspunt via draadloze routers en vervolgens de WPS-PBC-instelling uit te voeren op het bedieningspaneel. Deze instelling is alleen beschikbaar als het toegangspunt ondersteuning biedt voor WPS.

*2 WPS-PIN (Wi-Fi Protected Setup-Personal Identification Number) is een methode voor de verificatie en registratie van apparaten vereist voor draadloze configuratie, door het invoeren van PIN-toewijzingen voor een printer en computer. Deze via een toegangspunt uitgevoerde instelling is alleen beschikbaar als de toegangspunten van uw draadloze router ondersteuning bieden voor WPS.

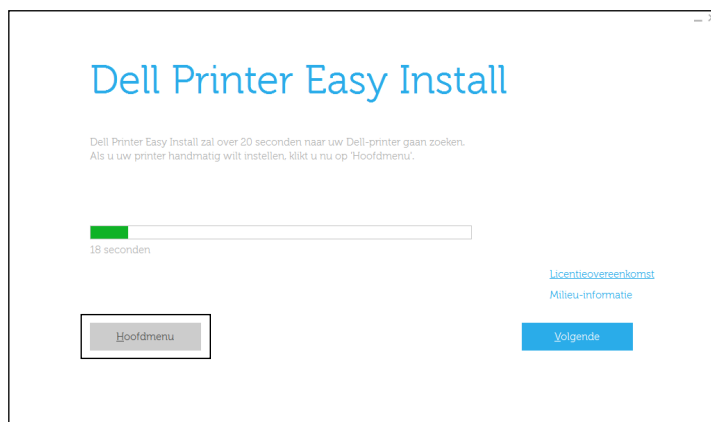
*3 WPS 2.0 compatibel. WPS (versie 2.0) werkt op toegangspunten met de volgende coderingstypes: Gemengde modus PSK, WPA-PSK AES, WPA2-PSK AES, WPA-PSK TKIP en Open (geen beveiliging)

 **OPMERKING:** wanneer de optie *Paneelvergrendeling* is ingesteld op *Ingeschakeld*, moet u uw viercijferige wachtwoord invoeren in het menu *Beheerinstellingen*.

 **OPMERKING:** zie "Gebruik van digitale certificaten" voor meer informatie over het gebruik van WPA-Enterprise-AES of WPA2-Enterprise-AES.

De draadloze instellingen configureren met behulp van Dell Printer Easy Install

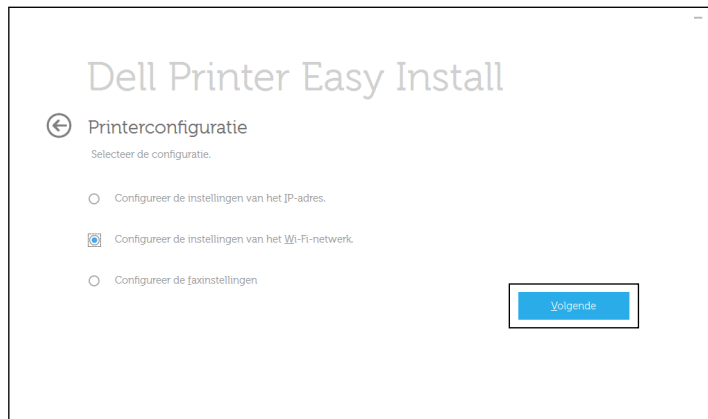
- 1 Plaats de bij de printer geleverde *Software and Documentation*-disk in de computer. Het programma *Dell Printer Easy Install* wordt automatisch geopend.
- 2 Klik op **Hoofdmenu**.



3 Klik op **Wijzigen**.



4 Selecteer **Configureer de instellingen van het Wi-Fi-netwerk** en klik op **Volgende**.





5 Volg de instructies op het scherm en configureer de draadloze instellingen van de printer.
Raadpleeg voor **WPS-PBC**, **WPS-PIN**, **Automatische configuratie SSID**, **SSID handmatig instellen**, en **Dell Printer Configuration Web Tool** de volgende instructies.

De draadloze instellingen configureren zonder Dell Printer Easy Install

WPS-PBC

 **OPMERKING:** WPS-PBC (Wi-Fi Protected Setup-Push Button Configuration) is een methode voor de verificatie en registratie van apparaten vereist voor draadloze configuratie, door te drukken op de knop op het toegangspunt via draadloze routers en vervolgens de WPS-PBC-instelling uit te voeren op het bedieningspaneel. Deze instelling is alleen beschikbaar als het toegangspunt ondersteuning biedt voor WPS.


 **OPMERKING:** voordat WPS-PBC wordt gestart, moet de positie van de WPS-knop (de knop kan een andere naam hebben) op het draadloze LAN-toegangspunt worden gecontroleerd. Raadpleeg de bij het draadloze LAN-toegangspunt geleverde handleiding voor informatie omtrent de WPS-bewerkingen op het draadloze LAN-toegangspunt.


- 1 Druk op de knop  (Informatie).
- 2 Tik op het tabblad Extra en tik vervolgens op Beheerinstellingen.
- 3 Tik op Netwerk.
- 4 Tik op Wi-Fi.
- 5 Tik op WPS-configuratie.
- 6 Tik op Drukknop configuratie.
- 7 Tik op Start configuratie.


Wacht tot het bericht WPS-knop op de router indrukken verschijnt en start vervolgens binnen 2 minuten de WPS-PBC op het draadloze LAN-toegangspunt (registrar).

- 8 Als de WPS-bewerking is geslaagd en de printer opnieuw is gestart, is de draadloze LAN-verbinding voltooid.

WPS-PIN


 **OPMERKING:** WPS-PIN (Wi-Fi Protected Setup-Personal Identification Number) is een methode voor de verificatie en registratie van apparaten vereist voor draadloze configuratie, door het invoeren van PIN-toewijzingen voor een printer en computer. Deze via een toegangspunt uitgevoerde instelling is alleen beschikbaar als de toegangspunten van uw draadloze router ondersteuning bieden voor WPS.

- 1 Druk op de knop  (Informatie).
- 2 Tik op het tabblad Extra en tik vervolgens op Beheerinstellingen.
- 3 Tik op Netwerk.
- 4 Tik op Wi-Fi.
- 5 Tik op WPS-configuratie.
- 6 Tik op Pincode.
- 7 Schrijf de weergegeven 8-cijferige PIN-code op of tik op PIN-code afdrukken. De pincode wordt afgedrukt.
- 8 Tik op Start configuratie.
- 9 Wacht tot het bericht Draadloze router gebruiken wordt weergegeven en voer dan de in punt 7 weergegeven pincode in op het draadloze LAN-toegangspunt (registreren).


 **OPMERKING:** raadpleeg de bij het draadloze LAN-toegangspunt geleverde handleiding voor WPS-bewerkingen op het draadloze LAN-toegangspunt.


- 10 Als de WPS-bewerking is geslaagd en de printer opnieuw is gestart, is de draadloze LAN-verbinding voltooid.

Automatische configuratie SSID

- 1 Druk op de knop  (Informatie).
- 2 Tik op het tabblad `Extra` en tik vervolgens op `Beheerinstellingen`.
- 3 Tik op `Netwerk`.
- 4 Tik op `Wi-Fi`.
- 5 Tik op `Wizard Configuratie Wi-Fi`.

De printer gaat automatisch op zoek naar toegangspunten binnen het netwerk.

- 6 Tik op  tot het gewenste toegangspunt verschijnt en selecteer daarna het toegangspunt.
Wanneer het gewenste toegangspunt niet verschijnt, gaat u naar “SSID handmatig instellen”.

 **OPMERKING:** het kan zijn dat sommige verborgen SSID's niet worden weergegeven. Wanneer de SSID niet wordt weergegeven, schakelt u de SSID-uitzending van de router in.

- 7 Tik op `Volgende`.
- 8 Voer de WEP-sleutel of wachtwoordzin in.
Wanneer het coderingstype van het geselecteerde toegangspunt in stap 6 op WEP staat:


- a Tik op het tekstveld van de `WEP-sleutel` en voer de WEP-sleutel in.
- b Tik op `OK`.

Wanneer het coderingstype van het geselecteerde toegangspunt in stap 6 op WPA, WPA2 of Auto staat:

- a Tik op het tekstvak `Wachtwoordzin` en voer de wachtwoordzin in.
- b Tik op `OK`.

- 9 Het scherm `Systeem opnieuw starten` verschijnt.
- 10 Schakel de printer uit en weer in om de instellingen toe te passen.
De instelling van de draadloze LAN-verbinding is gereed.

SSID handmatig instellen

- 1 Druk op de knop  (Informatie).
- 2 Tik op het tabblad `Extra` en tik vervolgens op `Beheerinstellingen`.
- 3 Tik op `Netwerk`.
- 4 Tik op `Wi-Fi`.
- 5 Tik op `Wizard Configuratie Wi-Fi`.
- 6 Tik op `Handmatige SSID-instelling` en tik daarna op `Volgende`.
- 7 Voer de SSID in en tik daarna op `Volgende`.
- 8 Selecteer afhankelijk van uw omgeving `Infrastructuur` of `Ad hoc` als netwerkmodus en tik daarna op `Volgende`.

Als u `Infrastructuur` selecteert, gaat u door naar stap 9:

Als u `Ad-hoc` selecteert, gaat u door naar stap 10:

- 9 Kies het type codering uit `Geen beveiliging`, `Gemengde modus PSK`, `WPA2-PSK-AES` of `WEP`.

Als u geen beveiliging instelt voor uw draadloze netwerk:

- a Tik op totdat `Geen beveiliging` verschijnt en tik daarna op `Geen beveiliging`.
- b Tik op `OK`.

Als u gebruik wilt maken van `Gemengde modus PSK`- of `WPA2-PSK-AES`-codering:

- a Tik op totdat `Gemengde modus PSK` of `WPA2-PSK-AES` verschijnt en tik daarna op het gewenste coderingstype.
- b Tik op het tekstvak `Wachtwoordzin` en voer de wachtwoordzin in.
- c Tik op `OK`.

Gebruik van de `WEP`-codering:

- a Tik op totdat `WEP` verschijnt en tik daarna op `WEP`.
- b Tik op het tekstveld van de `WEP-sleutel` en voer de `WEP-sleutel` in.
- c Tik op `Sleutel overdragen` en selecteer daarna de gewenste verzendsleutel uit `Auto` of `WEP-sleutel 1` tot `WEP-sleutel 4`.
- d Tik op `OK`.

Ga door met stap 11.

- 10 Selecteer het coderingstype uit `Geen beveiliging` of `WEP`.

Als u geen beveiliging instelt voor uw draadloze netwerk:

- a Tik op totdat `Geen beveiliging` verschijnt en tik daarna op `Geen beveiliging`.
- b Tik op `OK`.

Gebruik van de `WEP`-codering:


- a Tik op totdat `WEP` verschijnt en tik daarna op `WEP`.
- b Tik op het tekstveld van de `WEP-sleutel` en voer de `WEP-sleutel` in.
- c Tik op `Sleutel overdragen` en selecteer daarna de gewenste verzendsleutel uit `Auto` of `WEP-sleutel 1` tot `WEP-sleutel 4`.
- d Tik op `OK`.

- 11 Het scherm **Systeem opnieuw starten** verschijnt.

- 12 Schakel de printer uit en weer in om de instellingen toe te passen.


De instelling van de draadloze LAN-verbinding is gereed.

Dell Printer Configuration Web Tool

 **OPMERKING:** zie “Gebruik van digitale certificaten” voor meer informatie over het gebruik van `WPA-Enterprise-AES` of `WPA2-Enterprise-AES`.

- 1 Kijk of de printer is uitgeschakeld.
- 2 Sluit met behulp van een Ethernetkabel de printer op het netwerk aan.
Zie “De printer op een computer of netwerk aansluiten” voor de bijzonderheden omtrent het aansluiten van de Ethernetkabel.
- 3 Zet de printer aan.
- 4 Start de **Dell Printer Configuration Web Tool** door het IP-adres van de printer in uw webbrowser in te voeren.
- 5 Klik op **Afdrukserverinstellingen**.


- 6 Klik op het tabblad **Afdrukserverinstellingen**.
- 7 Klik op **Wi-Fi**.
- 8 Voer de SSID in het **SSID** invoerveld in.
- 9 Selecteer **Ad-Hoc** of **Infrastructuur** in de drop-down-lijst van het **Netwerktype**.
- 10 Selecteer in de vervolgkeuzelijst **Codering** een van de volgende coderingstypes: **Geen beveiliging**, **WEP**, **WPA-PSK-AES/WEP2-PSK AES** en **Gemengde modus PSK**. Stel vervolgens elk onderdeel in voor het geselecteerde coderingstype.

 **OPMERKING:** zie “Dell™ Printer Configuration Web Tool” voor meer informatie over elk item.


- 11 Klik op **Nieuwe instellingen toepassen** om de nieuwe instellingen toe te passen.
- 12 Schakel de printer uit, koppel de Ethernetkabel los en schakel de printer daarna weer in.
De instelling van de draadloze LAN-verbinding is gereed.



Stel de instellingen voor de draadloze modus opnieuw in

Voer de volgende stappen uit om de draadloze instellingen te wijzigen via uw computer.

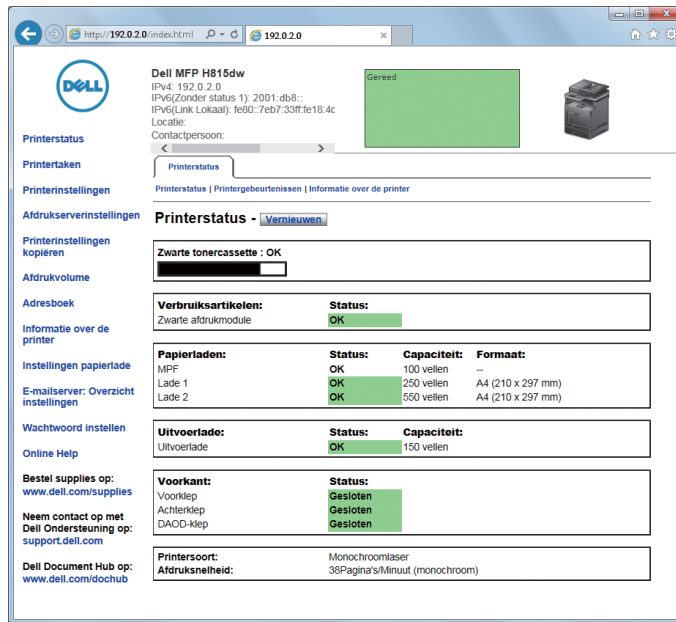
 **OPMERKING:** om de draadloze instellingen via een draadloze verbinding te wijzigen, moet u controleren of de instelling van de draadloze verbinding volledig is uitgevoerd bij “De draadloze instellingen configureren”.


De draadloze instellingen herconfigureren met behulp van de Dell Printer Configuration Web Tool

 **OPMERKING:** de onderstaande instellingen zijn beschikbaar wanneer de netwerkmodus in “De draadloze instellingen configureren” is ingesteld op **Infrastructuur**.

- 1 Controleer het IP-adres van de printer.
 - a Druk op de knop  (**Informatie**).
 - b Tik op **Over deze MFP**.
 - c Tik op het tabblad **Netwerk**.
 - d Tik op de  -knop totdat **IP (v4) -adres** verschijnt en controleer vervolgens het IP-adres dat in **IP (v4) -adres** wordt weergegeven.

- 2 Start de Dell Printer Configuration Web Tool door het IP-adres van de printer in uw webbrowser in te voeren.

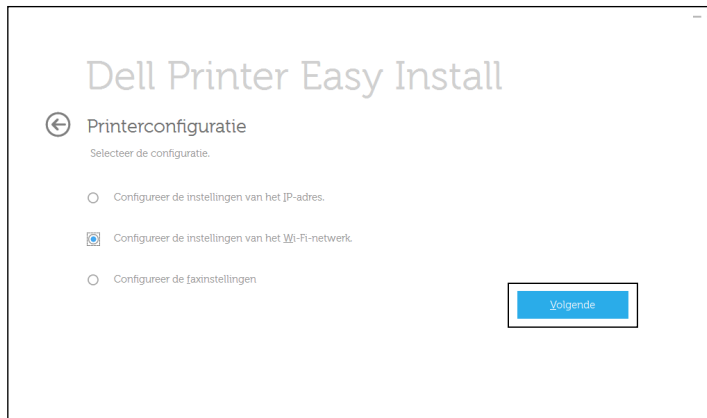


- 3 Klik op Afdrukserverinstellingen.
 - 4 Klik op het tabblad Afdrukserverinstellingen.
 - 5 Klik op Wi-Fi.
 - 6 Wijzig de instellingen voor de draadloze modus van de printer.
 - 7 Start de printer opnieuw.
 - 8 Wijzig de instellingen voor de draadloze modus dienovereenkomstig op uw computer of toegangspunt.
-  **OPMERKING:** Wanneer uw computer is voorzien van een hulpprogramma voor het instellen van de draadloze modus, wijzig de instellingen dan met behulp van dit hulpprogramma.

De draadloze instellingen herconfigureren met behulp van de Dell Printer Easy Install

- 1 Plaats de bij de printer geleverde *Software and Documentation*-disk in de computer. Het programma Dell Printer Easy Install wordt automatisch geopend.
- 2 Klik op Hoofdmenu.
- 3 Klik op Wijzigen.
Het venster **Printerconfiguratie** verschijnt.

- 4 Selecteer **Configureer de instellingen van het Wi-Fi-netwerk** en klik op **Volgende**.



- 5 Volg de instructies op het scherm en wijzig de draadloze instellingen van de printer.

De draadloze instellingen herconfigureren met het hulpprogramma voor configuratie

- 1 Klik op **Start** → **Alle programma's** → **Dell Printers** → **Dell Printer Hub** of **Dell Printer Management Tool**.
Voor Windows® 10: Klik op de knop **Start** → **Dell Printer Hub** of **Dell Printer Management Tool**.
- 2 Selecteer voor Dell Printer Hub de printer bij **Mijn printers** op het startscherm.
Selecteer voor Dell Printer Management Tool de printer die standaard weergegeven wordt, of selecteer een andere printer in de vervolgkeuzelijst in de rechterbovenhoek van het startscherm.
- 3 Klik aan de linkerkant van het scherm op de snelkoppeling naar de **Hulpprogramma voor configuratie**.
- 4 Selecteer **Configureer de instellingen van het draadloze netwerk** en klik op **Volgende**.
- 5 Volg de instructies op het scherm en wijzig de draadloze instellingen van de printer.

Instellen van het IP-adres

OPMERKING: De afbeeldingen in deze handleiding zijn van de Dell™ Cloud Multifunction Printer | H815dw, tenzij anders vermeld.

Een IP-adres toewijzen

Een IP-adres is een unieke nummer dat bestaat uit vier delen, die onderling worden gescheiden door punten en die elk kunnen bestaan uit maximaal drie cijfers, bijvoorbeeld 111 . 222 . 33 . 44.

U kunt de IP-modus selecteren uit Dual Stack, IPv4 en IPv6. Als uw netwerk zowel IPv4 als IPv6 ondersteunt, moet u Dual Stack kiezen.

Kies de IP-modus van uw werkomgeving en stel vervolgens het IP-adres, subnetmasker (alleen voor IPv4) en het Gateway-adres in.

OPGELET: toewijzing van een IP-adres dat al in gebruik is kan leiden tot problemen met de netwerkfuncties.

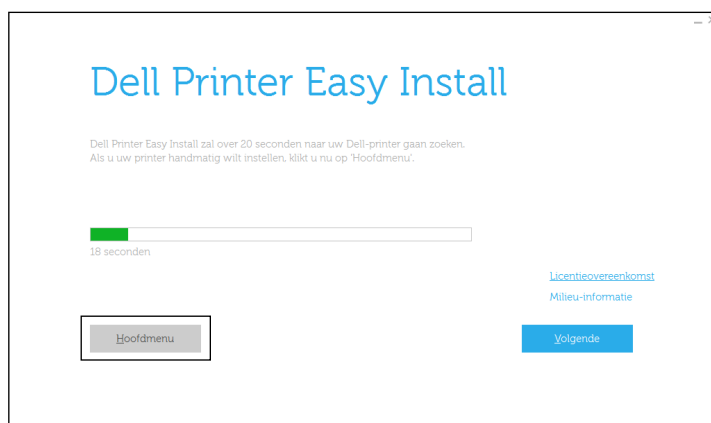
OPMERKING: het toewijzen van een IP-adres is een geavanceerde functie, die normaal wordt verricht door een systeembeheerder.

OPMERKING: wanneer u in de IPv6-modus een IP-adres handmatig wilt instellen, moet u gebruik maken van de **Dell Printer Configuration Web Tool**. Om de **Dell Printer Configuration Web Tool** weer te kunnen geven, moet u link lokaal adres gebruiken. Om de link lokaal adres te kunnen bevestigen, moet een systeeminstellingenrapport worden afgedrukt en **link lokaal adres** onder **Netwerk (bekabeld)** of **Netwerk (draadloos)** worden gecontroleerd. Zie "Rapport/Lijst" voor de details omtrent het afdrukken van een overzicht van de systeeminstellingen.

OPMERKING: wanneer de optie **Paneelvergrendeling** is ingesteld op **Ingeschakeld**, moet u uw viercijferige wachtwoord invoeren in het menu **Beheerinstellingen**.

Wanneer u de Dell Printer Easy Install gebruikt

- 1 Plaats de bij de printer geleverde *Software and Documentation*-disk in de computer. Het programma **Dell Printer Easy Install** wordt automatisch geopend.
- 2 Klik op **Hoofdmenu**.

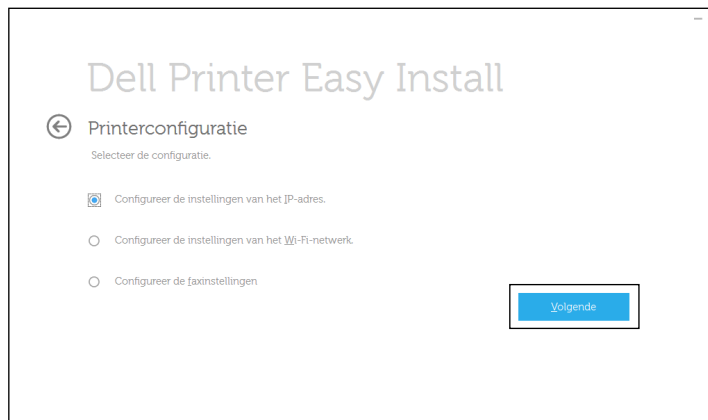


- 3 Klik op **Wijzigen**.



Dan verschijnt het venster **Printerconfiguratie**.

- 4 Selecteer **Configureer de instellingen van het IP-adres** en klik op **Volgende**.



- 5 Volg de instructies op het scherm.

Bij gebruik van het bedieningspaneel

Zie “Bedieningspaneel” voor meer informatie en over het gebruik van uw bedieningspaneel.

- 1 Druk op de knop **(i)** (**Informatie**).
- 2 Tik op het tabblad **Extra** en tik vervolgens op **Beheerinstellingen**.
- 3 Tik op **Netwerk**.
- 4 Kies een van de volgende werkwijzen:





Wanneer de printer met behulp van de Ethernetkabel met het netwerk is verbonden:

Tik op **Ethernet**.

Wanneer de printer met behulp van draadloze verbinding met het netwerk wordt verbonden (alleen Dell Cloud Multifunction Printer / H815dw):

Tik op **Wi-Fi**.

- 5 Tik op **IP-modus**.
- 6 Tik op **IPv4-modus** en tik daarna op **OK**.

- 7 Tik op  totdat TCP / IP verschijnt en tik daarna op TCP / IP.
- 8 Tik op IP-adres ophalen.
- 9 Tik op Paneel en selecteer daarna OK.
- 10 Tik op IP-adres.
De cursor komt te staan op het eerste octet van het IP-adres.
- 11 Gebruik het nummerveld om het eerste octet van het IP-adres in te voeren en tik daarna op  .
De cursor verspringt naar het volgende cijfer.
-  **OPMERKING:** U kunt slechts één octet per keer invoeren en moet elke keer  selecteren nadat u een octet heeft ingevoerd.
- 12 Voer de rest van de octetten in en tik daarna op OK.
- 13 Tik op Subnetmasker.
- 14 Herhaal de stappen 11 en 12 om het subnetmasker in te stellen.
- 15 Tik op Gateway-adres.
- 16 Herhaal de stappen 11 en 12 om het Gateway-adres in te stellen.
- 17 Zet de printer uit en daarna weer aan.

Bij gebruik van de werkset


- 1 Klik op Start → Alle programma's → Dell Printers → Dell Printer Hub of Dell Printer Management Tool.
Voor Windows® 10: Klik op de knop Start → Dell Printer Hub of Dell Printer Management Tool.
- 2 Selecteer voor Dell Printer Hub de printer bij **Mijn printers** op het startscherm.
Selecteer voor Dell Printer Management Tool de printer die standaard weergegeven wordt, of selecteer een andere printer in de vervolgkeuzelijst in de rechterbovenhoek van het startscherm.
- 3 Klik aan de linkerkant van het scherm op de snelkoppeling naar de **Werkset**.
De **Werkset** wordt geopend.
- 4 Klik op het tabblad **Printeronderhoud**.
- 5 Selecteer **TCP/IP-instellingen** uit de lijst links op de pagina.
De pagina **TCP/IP-instellingen** verschijnt.
- 6 Selecteer de modus bij **IP-adresmodus** en voer de waarden in bij IP-adres, Subnetmasker en Gateway-adres.
- 7 Klik op de knop **Nieuwe instellingen toepassen** om deze instellingen van kracht te laten worden.

U kunt ook het IP-adres aan de printer toewijzen wanneer u de printerstuurprogramma's installeert met het installatieprogramma. Wanneer u de functie **Draadloze of ethernetverbinding** gebruikt en IP-adres ophalen op de printer staat ingesteld op AutoIP of DHCP, dan kunt u het IP-adres in het venster printerselectie wijzigen van 0.0.0.0 in het IP-adres van uw keuze.

Verifiëren van de IP-instellingen

U kunt met behulp van het bedieningspaneel de instellingen controleren door het systeeminstellingenrapport af te drukken of de ping-opdracht in te voeren.

Controle van de instellingen met behulp van het bedieningspaneel

- 1 Druk op de knop  (Informatie).
- 2 Tik op **Over** deze MFP.
- 3 Tik op het tabblad **Netwerk**.
- 4 Controleer het IP-adres dat wordt weergegeven in **IP (v4) -adres**.

Controle van de instellingen met behulp van het systeeminstellingenrapport

- 1 Druk het systeeminstellingenrapport af.
Zie “Rapport/Lijst” voor de details omtrent het afdrukken van een overzicht van de systeeminstellingen.
- 2 Controleer of het juiste IP-adres, subnetmasker en Gateway-adres in het systeeminstellingenrapport onder **Netwerk (bekabeld)** of **Netwerk (draadloos)** staan.
Als voor het IP-adres 0 . 0 . 0 . 0 wordt aangegeven (de fabrieksinstelling), dan is er nog geen IP-adres toegewezen.
Zie “Een IP-adres toewijzen” als u een adres aan uw printer wilt toewijzen.




Controle van de Instellingen met de ping-opdracht

Stuur een pingverzoek naar de printer en controleer of deze reageert. Doe dit bijvoorbeeld op een netwerkcomputer door in de commandoregel het woord “ping” te tikken, gevolgd door het nieuwe IP-adres van de printer (bijvoorbeeld 192.0.2.0):

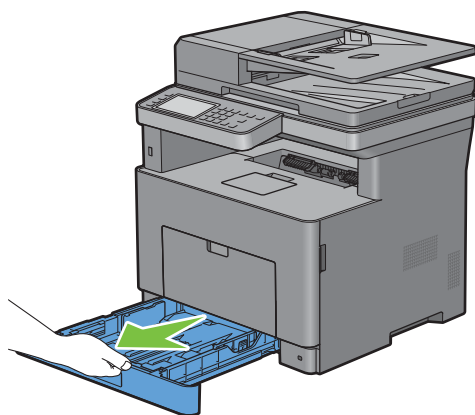
```
ping 192.0.2.0
```

Als de printer actief is op het netwerk, krijgt u een respons.

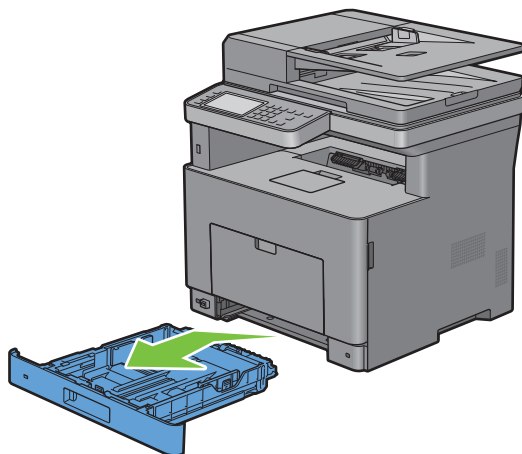
Papier inleggen

-  **OPMERKING:** De afbeeldingen in deze handleiding zijn van de Dell™ Cloud Multifunction Printer | H815dw, tenzij anders vermeld.
-  **OPMERKING:** voorkom vastlopen van papier, verwijder niet de papierlade tijdens het afdrukken.
-  **OPMERKING:** De *Software and Documentation*-disk bevat ook video-instructies. Klik in het hoofdvenster van **Dell Printer Easy Install** op **Installatievideo**.

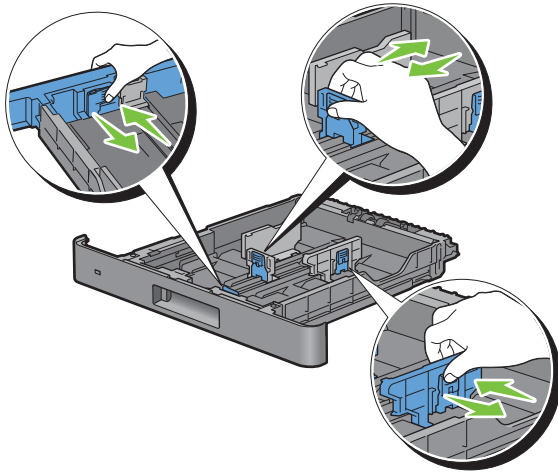
- 1 Trek de lade ca. 200 mm uit de printer.



- 2 Houd de lade met beide handen vast en neem de lade uit de printer.

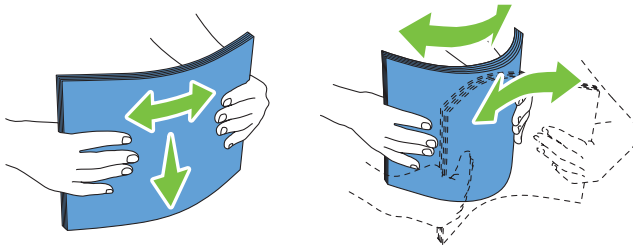


- 3 Stel de papiergeleiders af.



OPMERKING: verleng de achterkant van de lade als u er papier van het formaat Legal in legt.

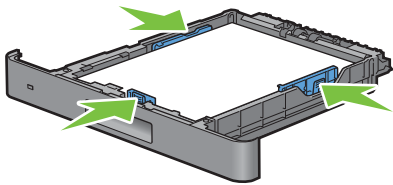
- 4 Voordat u de afdrukmedia plaatst, buigt u de vellen heen en weer en waaiert u de stapel uit. Tik met de stapel op een egaal oppervlak om de vellen gelijk te leggen.



- 5 Leg de afdrukmedia in de papierlade met de aanbevolen kant voor afdrucken naar boven gericht.

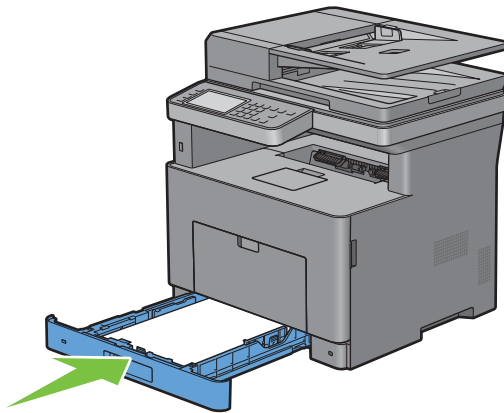
OPMERKING: controleer of de stapel niet boven het maximumstreepje in de lade uit komt. Als de lade te vol zit, kan het papier in de printer vastlopen.

- 6 Lijn de breedtegeleiders uit met de randen van het papier.

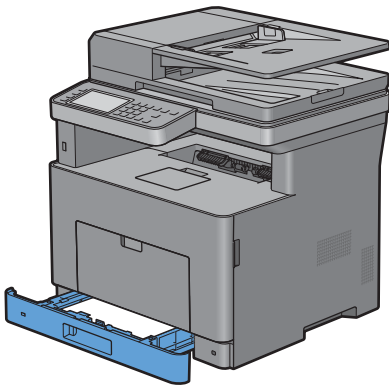


OPMERKING: bij het inleggen van door de gebruiker opgegeven afdrukmedia verstelt u de breedtegeleiders en schuift u het verlengstuk van de lade uit door de lengtegeleider in te drukken en te verschuiven totdat die licht tegen de rand van het papier aan rust.

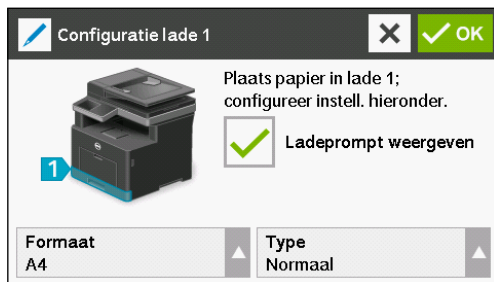
- 7 Plaats de lade in de printer nadat u hebt gecontroleerd of de geleiders goed zijn afgesteld.



OPMERKING: wanneer de voorkant van de lade is verlengd steekt deze uit de printer wanneer deze in de printer is geschoven.




- 8 Tik op het touch-paneel op **Formaat**.



OPMERKING: Stel hetzelfde papierformaat en -type in als het papier dat wordt geladen. Er kan een fout optreden als het ingestelde papierformaat of -type verschilt van het geladen papier.

- 9 Selecteer ▼ tot het gewenste papierformaat verschijnt en selecteer daarna het gewenste papierformaat.
- 10 Tik op **Type**.
- 11 Selecteer ▼ tot de gewenste papiersoort verschijnt en selecteer daarna de gewenste papiersoort.
- 12 Selecteer **OK**.

De printerstuurprogramma's op Windows® - computers installeren

 **OPMERKING:** De afbeeldingen in deze handleiding zijn van de Dell™ Cloud Multifunction Printer | H815dw, tenzij anders vermeld.

De status vóór installatie Printerdriver bepalen

Voordat u het printerstuurprogramma op uw computer installeert, kijkt u wat het IP-adres is van uw printer door een van procedures uit “Verifiëren van de IP-instellingen” uit te voeren.

De firewallinstellingen wijzigen voordat uw printer geïnstalleerd wordt

Als u een van de volgende besturingssystemen gebruikt, moet u de firewallinstellingen wijzigen voordat u de Dell™-printersoftware installeert:

- Microsoft® Windows Vista®
- Windows® 7
- Windows® 8
- Windows® 8.1
- Windows Server® 2008
- Windows Server® 2008 R2
- Windows Server® 2012
- Windows Server® 2012 R2
- Windows® 10

De volgende procedure gebruikt Windows® 7 als voorbeeld.

- 1 Plaats de *Software and Documentation*-disk in uw computer.
- 2 Klik op **Start** → **Configuratiescherm**.
- 3 Selecteer **Systeem en beveiliging**.
- 4 Klik op **Een programma via Windows Firewall toestaan**.
- 5 Klik op **Instellingen wijzigen** → **Een ander programma toestaan**.
- 6 Vink **Bladeren** aan.
- 7 Typ `D:\setup.exe` (D is de letter van het optische station) in het tekstvak **Bestandsnaam** en klik daarna op **Openen**.
- 8 Klik op **Toevoegen** en klik daarna op **OK**.

Dell Printer Easy Install starten

- 1 Plaats de bij de printer geleverde *Software and Documentation*-disk in de computer. Het programma **Dell Printer Easy Install** wordt automatisch geopend.

 **OPMERKING:** als het programma **Dell Printer Easy Install** niet automatisch start, gaat u als volgt te werk.

Voor Windows Server® 2008 en Windows Server® 2008 R2

Klik op **Start** → **Uitvoeren**, typ `D:\setup.exe` (D is daarbij de stationsletter van de optische drive) in het dialoogvenster **Uitvoeren** in en klik daarna op **OK**.

Voor Windows Vista® en Windows® 7

Klik op **Start** → **Alle programma's** → **Bureau-accessoires** → **Uitvoeren**, typ `D:\setup.exe` (D is daarbij de stationsletter van de optische drive) in het dialoogvenster Uitvoeren en klik op **OK**.

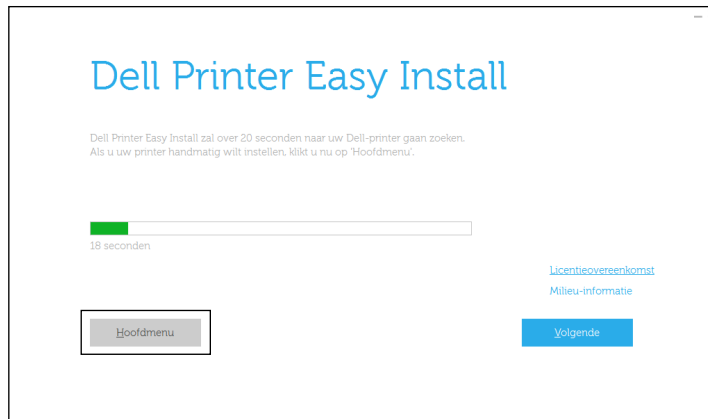
Voor Windows® 8, Windows® 8.1, Windows Server® 2012 en Windows Server® 2012 R2

Wijs naar de rechterbovenhoek of rechteronderhoek van het scherm en klik vervolgens op **Zoeken** → Typ **Uitvoeren** in het zoekvak, klik op **Apps** (alleen voor Windows® 8 en Windows Server® 2012), en klik vervolgens op **Uitvoeren** → Typ `D:\setup.exe` (waarbij D de stationsletter is van het optische station) en klik vervolgens op **OK**.

Voor Windows® 10

Klik met de rechtermuisknop op de startknop en klik vervolgens op **Uitvoeren** → Type `D:\setup.exe` (waarbij D de stationsletter is van het optische station) en klik vervolgens op **OK**.

2 Klik op **Hoofdmenu**.



Het venster met het hoofdmenu verschijnt.

Configuratie USB-kabelverbinding

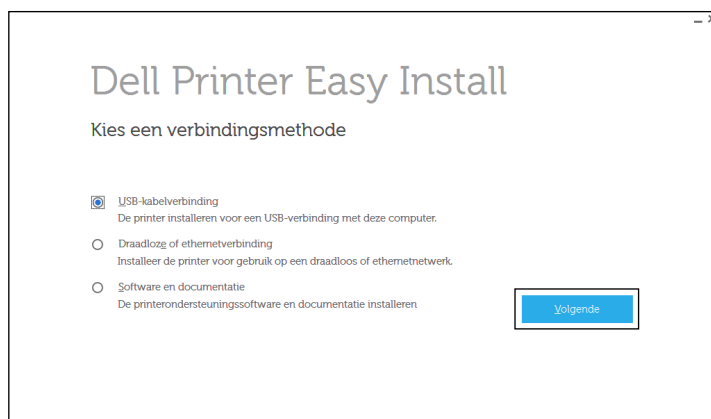
OPMERKING: raadpleeg "Configuratie netwerkverbinding" voor het aansluiten van de printer op een netwerk.

Voor het installeren van PCL-, PS- en Fax-printerstuurprogramma

- 1 Start het programma **Dell Printer Easy Install** aan de hand van de procedures in "Dell Printer Easy Install starten".
- 2 Klik in het hoofdvenster van **Dell Printer Easy Install** op **Verbinden**.





- 3 Selecteer **USB-kabelverbinding** en klik dan op **Volgende**.



- 4 Volg de aanwijzingen op het scherm om de computer en de printer met elkaar te verbinden via een USB-kabel en zet vervolgens de printer aan.
De Plug and Play-installatie start en de installatiesoftware gaat automatisch door naar de volgende pagina.
- 5 Selecteer of **Typische installatie (aanbevolen)** of **Aangepaste installatie** uit de installatiewizard en klik daarna op **Volgende**. Als u kiest voor **Aangepaste installatie**, kunt u zelf precies de software kiezen die u wilt installeren.
- 6 Klik op **Voltooien** en sluit het wizard-hulpprogramma af wanneer het scherm **Gereed om af te drukken!** verschijnt. Als u de installatie wilt controleren, klikt u op **Testpagina afdrukken** voordat u op **Voltooien** klikt.

Voor het installeren van XML Paper Specification (XPS) printerstuurprogramma

 **OPMERKING:** Het XML Paper Specification (XPS) printerstuurprogramma wordt ondersteund door Windows Vista® of recenter.


 **OPMERKING:** wanneer u gebruik maakt van Windows Vista® of Windows Server® 2008, dan moet u Service Pack 2 of hoger installeren en daarna de Windows® Platform-update (KB971644). De update (KB971644) is beschikbaar op de downloadpagina van Windows Update.

Windows Vista® of Windows Vista® 64-bit Edition

- 1 Breng de bestanden in het volgende zip-bestand over naar de gewenste locatie.
D:\Drivers\XPS\Win_7Vista\XPS-V3_H815dw_S2815dn.zip (D is daarbij de stationsletter van de optische drive)
- 2 Klik op **Start** → **Configuratiescherm** → **Hardware en geluiden** → **Printers**.
- 3 Klik op **Een printer toevoegen**.
- 4 Klik op **Een lokale printer toevoegen**.
- 5 Selecteer de poort die is aangesloten op dit product en klik op **Volgende**.
- 6 Klik op **Bladeren** om het dialoogvenster **Installeren vanaf schijf** te openen.
- 7 Klik op **Bladeren** en selecteer de het inf-bestand in de map die u in stap 1 hebt uitgepakt.
- 8 Klik op **OK**.
- 9 Selecteer de naam van uw printer en klik op **Volgende**.
- 10 Als u de printernaam wilt wijzigen, typt u de printernaam in het vak **Printernaam** en klikt u op **Volgende**. Als u deze printer wilt gebruiken als de standaardprinter, schakelt u het keuzevakje onder **Printernaam** in en klikt u op **Volgende**.

Het installeren begint.

Als het dialoogvenster **Gebruikersaccountbeheer** verschijnt, klikt u op **Doorgaan**.

 **OPMERKING:** als u de beheerder op de computer bent, klikt u op **Doorgaan**; anders neemt u contact op met de beheerder om door te gaan met de gewenste actie.


- 11 Na voltooiing van de installatie van het stuurprogramma, klikt u op **Een testpagina afdrukken** om de installatie te controleren.
- 12 Klik op **Finish**.

Windows Server® 2008 of Windows Server® 2008 64-bit Edition

 **OPMERKING:** u moet zich aanmelden als beheerder.

- 1 Breng de bestanden in het volgende zip-bestand over naar de gewenste locatie.
D:\Drivers\XPS\Win_7Vista\XPS-V3_H815dw_S2815dn.zip (D is daarbij de stationsletter van de optische drive)
- 2 Klik op **Start** → **Configuratiescherm** → **Hardware en geluiden** → **Printers**.
- 3 Klik op **Een printer toevoegen**.
- 4 Klik op **Een lokale printer toevoegen**.
- 5 Selecteer de poort die is aangesloten op dit product en klik op **Volgende**.
- 6 Klik op **Bladeren** om het dialoogvenster **Installeren vanaf schijf** te openen.
- 7 Klik op **Bladeren** en selecteer de het inf-bestand in de map die u in stap 1 hebt uitgepakt.
- 8 Klik op **OK**.
- 9 Selecteer de naam van uw printer en klik op **Volgende**.
- 10 Als u de printernaam wilt wijzigen, typt u de printernaam in het vak **Printernaam** en klikt u op **Volgende**.
Als u deze printer wilt gebruiken als de standaardprinter, schakelt u het keuzevakje **Stel deze printer in als de standaardprinter** in en klikt u op **Volgende**.
- 11 Als u de enige bent die deze printer gebruikt, selecteert u **Deze printer niet delen**. Als u de printer wel deelt, selecteert u **Deze printer delen zodat anderen in het netwerk deze printer kunnen vinden en gebruiken**.
- 12 Klik op **Volgende**.
Het installeren begint.
- 13 Na voltooiing van de installatie van het stuurprogramma, klikt u op **Een testpagina afdrukken** om de installatie te controleren.
- 14 Klik op **Finish**.

Windows® 7, Windows® 7 64-bit Edition of Windows Server® 2008 R2

- 1 Breng de bestanden in het volgende zip-bestand over naar de gewenste locatie.
D:\Drivers\XPS\Win_7Vista\XPS-V3_H815dw_S2815dn.zip (D is daarbij de stationsletter van de optische drive)
 - 2 Klik op **Start** → **Apparaten en printers**.
 - 3 Klik op **Een printer toevoegen**.
Als u Windows Server® 2008 R2 gebruikt, klikt u op **Een lokale printer of netwerkprinter toevoegen als administrator**.
Als het dialoogvenster **Gebruikersaccountbeheer** verschijnt, klikt u op **Ja**.
-  **OPMERKING:** als u de beheerder op de computer bent, klikt u op **Ja**; anders neemt u contact op met de beheerder om door te gaan met de gewenste actie.
- 4 Klik op **Een lokale printer toevoegen**.

- 5 Selecteer de poort die is aangesloten op dit product en klik op **Volgende**.
- 6 Klik op **Bladeren** om het dialoogvenster **Installeren vanaf schijf** te openen.
- 7 Klik op **Bladeren** en selecteer de het inf-bestand in de map die u in stap 1 hebt uitgepakt.
- 8 Klik op **OK**.
- 9 Selecteer de naam van uw printer en klik op **Volgende**.
- 10 Als u de printernaam wilt wijzigen, typt u de printernaam in het vak **Printernaam** en klikt u op **Volgende**. Het installeren begint.
- 11 Als u de enige bent die deze printer gebruikt, selecteert u **Deze printer niet delen**. Als u de printer wel deelt, selecteert u **Deze printer delen zodat anderen in het netwerk deze printer kunnen vinden en gebruiken**.
- 12 Klik op **Volgende**.
- 13 Na voltooiing van de installatie van het stuurprogramma, klikt u op **Een testpagina afdrukken** om de installatie te controleren. Als u deze printer wilt gebruiken als de standaardprinter, schakelt u het selectievakje **Stel deze printer in als de standaardprinter** in.
- 14 Klik op **Finish**.

Windows® 8, Windows® 8 64-bit Edition, Windows® 8.1, Windows® 8.1 64-bit Edition, Windows Server® 2012 of Windows Server® 2012 R2

- 1 Breng de bestanden in het volgende zip-bestand over naar de gewenste locatie.
D:\Drivers\XPS\Win_8\XPS-V4_H815dw_S2815dn.zip (D is daarbij de stationsletter van de optische drive)
- 2 Klik in het bureaublad met de rechtermuisknop op de linkeronderhoek van het scherm en klik vervolgens op **Configuratiescherm**.
- 3 Klik op **Hardware en geluiden (Hardware voor Windows Server® 2012/Windows Server® 2012 R2) → Apparaten en printers → Een printer toevoegen**.
- 4 Klik op **De printer die ik wil selecteren staat niet in de lijst**.
- 5 Selecteer **Een lokale printer of een netwerkprinter toevoegen met handmatige instellingen** en klik vervolgens op **Volgende**.
- 6 Selecteer de poort die is verbonden met uw printer en klik op **Volgende**.
- 7 Klik op **Bladeren** om het dialoogvenster **Installeren vanaf schijf** te openen.
- 8 Klik op **Bladeren** en selecteer de het inf-bestand in de map die u in stap 1 hebt uitgepakt.
- 9 Klik op **OK**.
- 10 Selecteer de naam van uw printer en klik op **Volgende**.
- 11 Als u de printernaam wilt wijzigen, typt u de printernaam in het vak **Printernaam** en klikt u op **Volgende**. Het installeren begint.
- 12 Als u de enige bent die deze printer gebruikt, selecteert u **Deze printer niet delen**. Als u de printer wel deelt, selecteert u **Deze printer delen zodat anderen op het netwerk hem kunnen vinden en gebruiken**. Klik op **Volgende**.
- 13 Na voltooiing van de installatie van het stuurprogramma, klikt u op **Een testpagina afdrukken** om de installatie te controleren. Als u deze printer wilt gebruiken als de standaardprinter, schakelt u het selectievakje **Stel deze printer in als de standaardprinter** in.
- 14 Klik op **Finish**.


Windows® 10

- 1 Breng de bestanden in het volgende zip-bestand over naar de gewenste locatie.

D:\Drivers\XPS\Win_8\XPS-V4_H815dw_S2815dn.zip (D is daarbij de stationsletter van de optische drive)

- 2 Klik met de rechtermuisknop op de knop Start en klik vervolgens op **Configuratiescherm**.
- 3 Click **Hardware en geluiden** → **Apparaten en printers** → **Een printer toevoegen**.
- 4 Klik op **De printer die ik wil selecteren staat niet in de lijst**.
- 5 Selecteer **Een lokale printer of een netwerkprinter toevoegen met handmatige instellingen** en klik vervolgens op **Volgende**.
- 6 Selecteer de poort die is aangesloten op dit product en klik op **Volgende**.
- 7 Klik op **Bladeren** om het dialoogvenster **Installeren vanaf schijf** te openen.
- 8 Klik op **Bladeren** en selecteer de het inf-bestand in de map die u in stap 1 hebt uitgepakt.
- 9 Klik op **OK**.
- 10 Selecteer de naam van uw printer en klik op **Volgende**.
- 11 Als u de printernaam wilt wijzigen, typt u de printernaam in het vak **Printernaam** en klikt u op **Volgende**. Het installeren begint.
- 12 Als u de enige bent die deze printer gebruikt, selecteert u **Deze printer niet delen**. Als u de printer wel deelt, selecteert u **Deze printer delen zodat anderen op het netwerk hem kunnen vinden en gebruiken**. Klik op **Volgende**.
- 13 Na voltooiing van de installatie van het stuurprogramma, klikt u op **Een testpagina afdrukken** om de installatie te controleren. Als u deze printer wilt gebruiken als de standaardprinter, schakelt u het selectievakje **Stel deze printer in als de standaardprinter** in.
- 14 Klik op **Finish**.

Configuratie netwerkverbinding

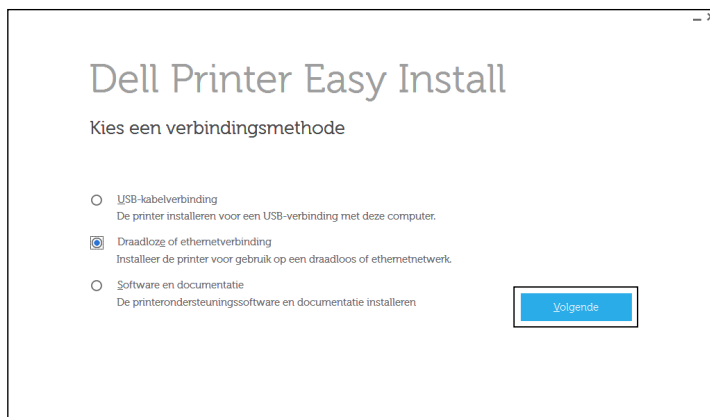
 **OPMERKING:** als u deze printer in een Linux-omgeving wilt gebruiken, dient u een Linux-stuurprogramma te installeren. Zie “De printerstuurprogramma’s op Linux-computers installeren (CUPS)” voor meer informatie over de installatie en het gebruik daarvan.


Voor het installeren van PCL-, PS- en Fax-printerstuurprogramma

- 1 Start het programma **Dell Printer Easy Install** aan de hand van de procedures in “Dell Printer Easy Install starten”.
- 2 Klik in het hoofdvenster van **Dell Printer Easy Install** op **Verbinden**.





- 3 Selecteer **Draadloze of ethernetverbinding** en klik op **Volgende**.



- 4 Selecteer de printer die u wilt installeren uit de printerlijst en klik op **Volgende**. Als de printer van uw keuze niet in de lijst staat vermeld, vernieuwt u de lijst door op de knop  (Vernieuwen) te klikken of u klikt op **Voeg de printer handmatig toe** zodat u zelf een printer aan de lijst kunt toevoegen. Op dit punt kunt u het IP-adres en de poortnaam invoeren.

Als u deze printer hebt geïnstalleerd op de servercomputer, schakelt u het keuzevakje **Ik ben deze printer aan het installeren op de server in**.

 **OPMERKING:** bij gebruik van AutoIP verschijnt 0 . 0 . 0 . 0 in het installatieprogramma. U kunt pas verder als u een geldig IP-adres hebt ingevoerd.

 **OPMERKING:** Als **Windows Security Alert** in deze stap wordt weergegeven, selecteert u **Blokking opheffen** of **Toegang toestaan** en voltooit u de procedure.

- 5 Kies de printerinstellingen en klik op **Volgende**.

a Voer de printernaam in.

b Als u de printer als standaardprinter wilt instellen, schakelt u het keuzevakje **Stel deze printer in als de standaardprinter in**.

c Wanneer u het PostScript 3 Compatible-stuurprogramma wilt installeren, schakelt u het keuzevakje **PS-driver in**.

Wanneer u het faxstuurprogramma wilt installeren, schakelt u het keuzevakje **Fax-driver in**.

d Als u wilt dat andere gebruikers van dit netwerk de printer kunnen gebruiken, selecteert u **Deel deze printer met andere computers op het netwerk** en voert u een voor iedereen te herkennen naam voor de printer in.

- 6 Selecteer de software en de documentatie die u wilt installeren en klik op **Installeren**. Als u de installatiebestemming wilt wijzigen, klikt u op **Geef de bestemmingsmap op** en geeft u een nieuwe locatie op.

- 7 Klik op **Voltooien** en sluit het wizard-hulpprogramma af wanneer het scherm **Gereed om af te drukken!** verschijnt. Als u de installatie wilt controleren, klikt u op **Testpagina afdrukken** voordat u op **Voltooien** klikt.


Voor het installeren van **XML Paper Specification (XPS) printerstuurprogramma**

 **OPMERKING:** Het XML Paper Specification (XPS) printerstuurprogramma wordt ondersteund door Windows Vista® of recenter.



Windows Vista® of Windows Vista® 64-bit Edition

- 1 Breng de bestanden in het volgende zip-bestand over naar de gewenste locatie.

D:\Drivers\XPS\Win_7Vista\XPS-V3_H815dw_S2815dn.zip (D is daarbij de stationsletter van de optische drive)



- 2 Klik op **Start** → **Configuratiescherm** → **Hardware en geluiden** → **Printers**.
 - 3 Klik op **Een printer toevoegen**.
 - 4 Klik op **Netwerkprinter, draadloze printer of Bluetooth-printer toevoegen**.
 - 5 Selecteer de printer of klik op **Volgende**, of klik op **De printer die ik wil gebruiken, staat niet in de lijst**.
 - 6 Selecteer **Een printer toevoegen met gebruik van een TCP/IP-adres of hostnaam** en klik vervolgens op **Volgende**.
 - 7 Selecteer **TCP/IP-apparaat** in **Apparaattype**, typ het IP-adres bij **Hostnaam of IP-adres** en klik dan op **Volgende**.
Als het dialoogvenster **Gebruikersaccountbeheer** verschijnt, klikt u op **Doorgaan**.
-  **OPMERKING:** als u de beheerder op de computer bent, klikt u op **Doorgaan**; anders neemt u contact op met de beheerder om door te gaan met de gewenste actie.
- 8 Klik op **Bladeren** om het dialoogvenster **Installeren vanaf schijf** te openen.
 - 9 Klik op **Bladeren** en selecteer de het inf-bestand in de map die u in stap 1 hebt uitgepakt.
 - 10 Klik op **OK**.
 - 11 Selecteer de naam van uw printer en klik op **Volgende**.
 - 12 Als u de printernaam wilt wijzigen, typt u de printernaam in het vak **Printernaam** en klikt u op **Volgende**.
Als u deze printer wilt gebruiken als de standaardprinter, schakelt u het keuzevakje **Stel deze printer in als de standaardprinter** in en klikt u op **Volgende**.
Het installeren begint.
 - 13 Na voltooiing van de installatie van het stuurprogramma, klikt u op **Een testpagina afdrukken** om de installatie te controleren.
 - 14 Klik op **Finish**.

Windows Server® 2008 of Windows Server® 2008 64-bit Edition

-  **OPMERKING:** u moet zich aanmelden als beheerder.
- 1 Breng de bestanden in het volgende zip-bestand over naar de gewenste locatie.
D:\Drivers\XPS\Win_7Vista\XPS-V3_H815dw_S2815dn.zip (D is daarbij de stationsletter van de optische drive)
 - 2 Klik op **Start** → **Configuratiescherm** → **Hardware en geluiden** → **Printers**.
 - 3 Klik op **Een printer toevoegen**.
 - 4 Klik op **Netwerkprinter, draadloze printer of Bluetooth-printer toevoegen**.
 - 5 Selecteer de printer of klik op **Volgende**, of klik op **De printer die ik wil gebruiken, staat niet in de lijst**.
Als u een printer selecteert, gaat u naar stap 8.
Als u op **De printer die ik wil gebruiken, staat niet in de lijst** klikt, gaat u naar stap 6.
 - 6 Selecteer **Een printer toevoegen met gebruik van een TCP/IP-adres of hostnaam** en klik vervolgens op **Volgende**.
 - 7 Selecteer **TCP/IP-apparaat** in **Apparaattype**, typ het IP-adres bij **Hostnaam of IP-adres** en klik dan op **Volgende**.
Als het dialoogvenster **Gebruikersaccountbeheer** verschijnt, klikt u op **Doorgaan**.
-  **OPMERKING:** als u de beheerder op de computer bent, klikt u op **Doorgaan**; anders neemt u contact op met de beheerder om door te gaan met de gewenste actie.
- 8 Klik op **Bladeren** om het dialoogvenster **Installeren vanaf schijf** te openen.
 - 9 Klik op **Bladeren** en selecteer de het inf-bestand in de map die u in stap 1 hebt uitgepakt.
 - 10 Klik op **OK**.
 - 11 Selecteer de naam van uw printer en klik op **Volgende**.


- 12** Als u de printernaam wilt wijzigen, typt u de printernaam in het vak **Printernaam** en klikt u op **Volgende**.
Als u deze printer wilt gebruiken als de standaardprinter, schakelt u het keuzevakje **Stel deze printer in als de standaardprinter** in en klikt u op **Volgende**.
- 13** Als u de enige bent die deze printer gebruikt, selecteert u **Deze printer niet delen**. Als u de printer wel deelt, selecteert u **Deze printer delen zodat anderen in het netwerk deze printer kunnen vinden en gebruiken**.
- 14** Klik op **Volgende**.
Het installeren begint.
- 15** Na voltooiing van de installatie van het stuurprogramma, klikt u op **Een testpagina afdrukken** om de installatie te controleren.
- 16** Klik op **Finish**.

Windows Server® 2008 R2

- 1** Breng de bestanden in het volgende zip-bestand over naar de gewenste locatie.
D:\Drivers\XPS\Win_7Vista\XPS-V3_H815dw_S2815dn.zip (D is daarbij de stationsletter van de optische drive)
- 2** Klik op **Start** → **Apparaten en printers**.
- 3** Klik op **Een printer toevoegen**.
- 4** Klik op **Netwerkprinter, draadloze printer of Bluetooth-printer toevoegen**.
- 5** Selecteer de printer of klik op **Volgende**, of klik op **De printer die ik wil gebruiken, staat niet in de lijst**.
 **OPMERKING:** als u op **De printer die ik wil gebruiken, staat niet in de lijst klikt, wordt het venster Een printer op naam of op TCP/IP-adres zoeken** weergegeven. Zoek op het scherm uw printer op.
Als het dialoogvenster **Gebruikersaccountbeheer** verschijnt, klikt u op **Doorgaan**.
-  **OPMERKING:** als u de beheerder op de computer bent, klikt u op **Doorgaan**; anders neemt u contact op met de beheerder om door te gaan met de gewenste actie.
- 6** Klik op **Bladeren** om het dialoogvenster **Installeren vanaf schijf** te openen.
- 7** Klik op **Bladeren** en selecteer de het inf-bestand in de map die u in stap 1 hebt uitgepakt.
- 8** Klik op **OK**.
- 9** Selecteer de naam van uw printer en klik op **Volgende**.
- 10** Als u de printernaam wilt wijzigen, typt u de printernaam in het vak **Printernaam** en klikt u op **Volgende**.
Als u deze printer wilt gebruiken als de standaardprinter, schakelt u het keuzevakje **Stel deze printer in als de standaardprinter** in en klikt u op **Volgende**.
- 11** Als u de enige bent die deze printer gebruikt, selecteert u **Deze printer niet delen**. Als u de printer wel deelt, selecteert u **Deze printer delen zodat anderen in het netwerk deze printer kunnen vinden en gebruiken**.
- 12** Klik op **Volgende**.
Het installeren begint.
- 13** Na voltooiing van de installatie van het stuurprogramma, klikt u op **Een testpagina afdrukken** om de installatie te controleren.
- 14** Klik op **Finish**.

Windows® 7 of Windows® 7 64-bit Edition

- 1** Breng de bestanden in het volgende zip-bestand over naar de gewenste locatie.
D:\Drivers\XPS\Win_7Vista\XPS-V3_H815dw_S2815dn.zip (D is daarbij de stationsletter van de optische drive)

- 2 Klik op **Start** → **Apparaten en printers**.
- 3 Klik op **Een printer toevoegen**.
- 4 Klik op **Netwerkprinter, draadloze printer of Bluetooth-printer toevoegen**.
- 5 Selecteer de printer of klik op **Volgende**, of klik op **De printer die ik wil gebruiken, staat niet in de lijst**.
Als u een printer selecteert, gaat u naar stap 8.
Als u op **De printer die ik wil gebruiken, staat niet in de lijst** klikt, gaat u naar stap 6.
- 6 Selecteer **Een printer toevoegen met gebruik van een TCP/IP-adres of hostnaam** en klik vervolgens op **Volgende**.
- 7 Selecteer **TCP/IP-apparaat** in **Apparaattype**, typ het IP-adres bij **Hostnaam of IP-adres** en klik dan op **Volgende**.
Als het dialoogvenster **Gebruikersaccountbeheer** verschijnt, klikt u op **Ja**.
-  **OPMERKING:** als u de beheerder op de computer bent, klikt u op **Ja**; anders neemt u contact op met de beheerder om door te gaan met de gewenste actie.
- 8 Klik op **Bladeren** om het dialoogvenster **Installeren vanaf schijf** te openen.
- 9 Klik op **Bladeren** en selecteer de het inf-bestand in de map die u in stap 1 hebt uitgepakt.
- 10 Klik op **OK**.
- 11 Selecteer de naam van uw printer en klik op **Volgende**.
- 12 Als u de printernaam wilt wijzigen, typt u de printernaam in het vak **Printernaam** en klikt u op **Volgende**. Het installeren begint.
- 13 Als u de enige bent die deze printer gebruikt, selecteert u **Deze printer niet delen**. Als u de printer wel deelt, selecteert u **Deze printer delen zodat anderen in het netwerk deze printer kunnen vinden en gebruiken**.
- 14 Klik op **Volgende**.
- 15 Na voltooiing van de installatie van het stuurprogramma, klikt u op **Een testpagina afdrukken** om de installatie te controleren. Als u deze printer wilt gebruiken als de standaardprinter, schakelt u het selectievakje **Stel deze printer in als de standaardprinter** in.
- 16 Klik op **Finish**.

Windows[®] 8, Windows[®] 8 64-bit Edition, Windows[®] 8.1, Windows[®] 8.1 64-bit Edition, Windows Server[®] 2012 of Windows Server[®] 2012 R2


- 1 Breng de bestanden in het volgende zip-bestand over naar de gewenste locatie.
D:\Drivers\XPS\Win_8\XPS-V4_H815dw_S2815dn.zip (D is daarbij de stationsletter van de optische drive)
- 2 Klik in het bureaublad met de rechtermuisknop op de linkeronderhoek van het scherm en klik vervolgens op **Configuratiescherm**.
- 3 Klik op **Hardware en geluiden (Hardware voor Windows Server[®] 2012/Windows Server[®] 2012 R2)** → **Apparaten en printers** → **Een printer toevoegen**.
- 4 Klik op **De printer die ik wil selecteren staat niet in de lijst**.
- 5 Selecteer **Een printer met behulp van een TCP/IP-adres of hostnaam toevoegen** en klik vervolgens op **Volgende**.
- 6 Selecteer **TCP/IP-apparaat** uit **Apparaattype**, voer het IP-adres in bij **Hostnaam of IP-adres** en klik daarna op **Volgende**.
- 7 Klik op **Bladeren** om het dialoogvenster **Installeren vanaf schijf** te openen.
- 8 Klik op **Bladeren** en selecteer de het inf-bestand in de map die u in stap 1 hebt uitgepakt.
- 9 Klik op **OK**.
- 10 Selecteer de naam van uw printer en klik op **Volgende**.

- 11 Als u de printernaam wilt wijzigen, typt u de printernaam in het vak **Printernaam** en klikt u op **Volgende**. Het installeren begint.
- 12 Als u de enige bent die deze printer gebruikt, selecteert u **Deze printer niet delen**. Als u de printer wel deelt, selecteert u **Deze printer delen zodat anderen op het netwerk hem kunnen vinden en gebruiken**. Klik op **Volgende**.
- 13 Na voltooiing van de installatie van het stuurprogramma, klikt u op **Een testpagina afdrukken** om de installatie te controleren. Als u deze printer wilt gebruiken als de standaardprinter, schakelt u het selectievakje **Stel deze printer in als de standaardprinter** in.
- 14 Klik op **Finish**.

Windows® 10

- 1 Breng de bestanden in het volgende zip-bestand over naar de gewenste locatie.
D:\Drivers\XPS\Win_8\XPS-V4_H815dw_S2815dn.zip (D is daarbij de stationsletter van de optische drive)
- 2 Klik met de rechtermuisknop op de knop **Start** en klik vervolgens op **Configuratiescherm**.
- 3 Klik **Hardware en geluiden** → **Apparaten en printers** → **Een printer toevoegen**.
- 4 Klik op **De printer die ik wil selecteren staat niet in de lijst**.
- 5 Selecteer **Een lokale printer of een netwerkprinter toevoegen met handmatige instellingen** en klik vervolgens op **Volgende**.
- 6 Selecteer de poort die is aangesloten op dit product en klik op **Volgende**.
- 7 Klik op **Bladeren** om het dialoogvenster **Installeren vanaf schijf** te openen.
- 8 Klik op **Bladeren** en selecteer de het inf-bestand in de map die u in stap 1 hebt uitgepakt.
- 9 Klik op **OK**.
- 10 Selecteer de naam van uw printer en klik op **Volgende**.
- 11 Als u de printernaam wilt wijzigen, typt u de printernaam in het vak **Printernaam** en klikt u op **Volgende**. Het installeren begint.
- 12 Als u de enige bent die deze printer gebruikt, selecteert u **Deze printer niet delen**. Als u de printer wel deelt, selecteert u **Deze printer delen zodat anderen op het netwerk hem kunnen vinden en gebruiken**. Klik op **Volgende**.
- 13 Na voltooiing van de installatie van het stuurprogramma, klikt u op **Een testpagina afdrukken** om de installatie te controleren. Als u deze printer wilt gebruiken als de standaardprinter, schakelt u het selectievakje **Stel deze printer in als de standaardprinter** in.
- 14 Klik op **Finish**.

Maak gebruik van de **Dell Printer Configuration Web Tool** om de status van uw netwerkprinter in de gaten te houden, zonder dat u uw werkplek hoeft te verlaten. U kunt de printerinstellingen bekijken en/of wijzigen, de hoeveelheid toner controleren en bevestigen dat het tijd is om verbruiksartikelen te bestellen. U kunt klikken op de koppeling **Dell-benodigdheden** wanneer u benodigdheden wilt bestellen.

 **OPMERKING:** de **Dell Printer Configuration Web Tool** is niet beschikbaar wanneer de printer rechtstreeks op een computer of een afdrukserver is aangesloten.

Om de **Dell Printer Configuration Web Tool** te kunnen starten, moet u in uw webbrowser het IP-adres typen. De printerconfiguratie verschijnt dan op uw scherm.

U kunt de **Dell Printer Configuration Web Tool** zo instellen, dat deze een e-mail stuurt wanneer de printer benodigdheden of aandacht (bij een storing) nodig heeft.

Instellen van E-mailwaarschuwing:

- 1 Start de Dell Printer Configuration Web Tool.
- 2 Klik op de koppeling E-mailserver: Overzicht instellingen.
- 3 Onder **Instellingen e-mailserver** typt u de **Primaire SMTP-gateway** en het **Antwoordadres** en typt u tevens uw e-mailadres of dat van de hoofdbeheerder in de e-mailkeuzelijst.
- 4 Klik op **Nieuwe instellingen toepassen**.



OPMERKING: op de SMTP-server verschijnt **Verbinding uitgesteld totdat printer een waarschuwing stuurt** tot er een fout optreedt.

Instellingen opgeven voor gedeeld afdrukken

U kunt uw via USB aangesloten printer delen met andere computers (clients) in hetzelfde netwerk.

Om uw via USB aangesloten printer te delen, dient u gedeeld afdrukken in te schakelen wanneer u de printerdriver installeert. U kunt gedeeld afdrukken ook inschakelen aan de hand van de volgende procedures.

Gedeeld afdrukken inschakelen op de computer

Windows Server® 2003 of Windows Server® 2003 x64 Edition

- 1 Klik op **Start** → **Printers en faxapparaten**.
- 2 Klik met de rechtermuisknop op het printerpictogram en selecteer **Eigenschappen**.
- 3 Op het tabblad **Delen** schakelt u het keuzevakje **Deze printer delen** in en u geeft een naam op in het testvakje **Sharenaam**.
- 4 Klik op **Extra stuurprogramma's**, selecteer de besturingssystemen van alle netwerkclients die op deze printer afdrukken en klik op **OK**.
- 5 Klik op **OK**.

Als er bestanden ontbreken, wordt u gevraagd de cd van het server-besturingssysteem te plaatsen.

Windows Vista® of Windows Vista® 64-bit Edition

- 1 Klik op **Start** → **Configuratiescherm** → **Hardware en geluiden** → **Printers**.
- 2 Klik met de rechtermuisknop op dit printerpictogram en selecteer **Delen**.
- 3 Klik op de knop **Opties voor delen wijzigen**.
Het bericht **Uw toestemming is nodig om te kunnen doorgaan** verschijnt.
- 4 Klik op **Doorgaan**.
- 5 Selecteer het keuzevakje **Deze printer delen**, en geef een naam op in het testvakje **Sharenaam**.
- 6 Klik op **Extra stuurprogramma's**, selecteer de besturingssystemen van alle netwerkclients die op deze printer afdrukken en klik op **OK**.
- 7 Klik op **OK**.

Windows Server® 2008 of Windows Server® 2008 64-bit Edition

- 1 Klik op **Start** → **Configuratiescherm** → **Printers**.
- 2 Klik met de rechtermuisknop op dit printerpictogram en selecteer **Delen**.
- 3 Als dit er is, klikt u op **Opties voor delen wijzigen**.
- 4 Selecteer het keuzevakje **Deze printer delen**, en geef een naam op in het testvakje **Sharenaam**.

- 5 Klik op **Extra stuurprogramma's**, selecteer de besturingssystemen van alle netwerkclients die op deze printer afdrucken en klik op **OK**.
- 6 Klik op **OK**.

Windows® 7, Windows® 7 64-bit Edition of Windows Server® 2008 R2

- 1 Klik op **Start** → **Apparaten en printers**.
- 2 Klik met de rechtermuisknop op het printerpictogram en selecteer **Printereigenschappen**.
- 3 Klik op het tabblad **Delen** op **Opties voor delen wijzigen** als deze optie er is.
Selecteer het keuzevakje **Deze printer delen**, en geef een naam op in het testvakje **Sharenaam**.
- 4 Klik op **Extra stuurprogramma's**, selecteer de besturingssystemen van alle netwerkclients die op deze printer afdrucken en klik op **OK**.
- 5 Klik op **Toepassen** en klik vervolgens op **OK**.

Windows® 8, Windows® 8 64-bit Edition, Windows® 8.1, Windows® 8.1 64-bit Edition, Windows Server® 2012 of Windows Server® 2012 R2, of Windows® 10

- 1 Klik op het bureaublad met de rechtermuisknop in de linkeronderhoek van het scherm en klik vervolgens op **Configuratiescherm** → **Hardware en geluiden** (**Hardware** voor Windows Server® 2012/Windows Server® 2012 R2) → **Apparaten en printers**.
Voor Windows® 10:
Klik met de rechtermuisknop op de startknop en klik vervolgens op **Configuratiescherm** → **Hardware en geluiden** → **Apparaten en printers**.
- 2 Klik met de rechtermuisknop op het printerpictogram en selecteer **Printereigenschappen**.
- 3 Klik op het tabblad **Delen** op **Opties voor delen wijzigen** als deze optie er is.
- 4 Selecteer het keuzevakje **Deze printer delen**, en geef een naam op in het testvakje **Sharenaam**.
- 5 Klik op **Extra stuurprogramma's**, selecteer de besturingssystemen van alle netwerkclients die deze printer gebruikt en klik op **OK**.
- 6 Klik op **Toepassen** en klik vervolgens op **OK**.

De gedeelde printer controleren

Controleer of de printer goed wordt gedeeld:

- Controleer of het printerobject in de map **Printers** of **Printers en faxapparaten** of **Apparaten en printers** aangeeft dat deze printer wordt gedeeld. Het pictogram voor delen staat onder het printerpictogram.
- Ga op een netwerk-client naar **Netwerk** of **Mijn netwerklocaties**. Zoek de hostnaam van de server op en kijk of de gedeelde naam die u voor de printer hebt gekozen, wordt weergegeven.

Als u heeft gecontroleerd of de printer gedeeld is, gebruikt u methodes zoals Windows® Point-and-Print om de gedeelde printer via een netwerk-client te gebruiken.



OPMERKING: wanneer de bits-versie van het besturingssysteem (32/64 bits) van een afdrukserver verschilt van die van een client-computer, dan moet u het printerstuurprogramma voor de client-computerversie handmatig toevoegen op de server. Anders kan de printerdriver niet op de client-computer worden geïnstalleerd met methodes zoals Point-and-Print. Wanneer de afdrukserver bijvoorbeeld draait onder de Windows Vista® 32 bits-versie, terwijl de client-computer onder de Windows® 7 64 bits-versie draait, dan moet u onderstaande aanwijzingen volgen om het printerstuurprogramma voor de 64 bits-client tevens op de 32 bits-server te installeren.

- a Klik op de optie **Extra stuurprogramma's** in het scherm voor het delen van printers.
Zie “Gedeeld afdrucken inschakelen op de computer” voor informatie over hoe dit scherm moet worden weergegeven.

- b** Selecteer het selectievakje **x64** en klik daarna op **OK**.
 - c** Plaats de *Software and Documentation*-disk in uw computer.
 - d** Klik op de optie **Bladeren** om de map aan te geven waar het stuurprogramma voor het 64 bits-besturingssysteem staat en klik daarna op **OK**.
- Het installeren begint.

De printerstuurprogramma's op Macintosh-computers installeren

Stuurprogramma's en software installeren


- 1 Plaats de *Software and Documentation*-disk in uw Macintosh-computer.
- 2 Voor de Dell™ Cloud Multifunction Printer | H815dw dubbelklikt u op het pictogram **Dell MFP H815dw Installer**, waarna u op **Doorgaan** klikt.
Voor de Dell Smart Multifunction Printer | S2815dn dubbelklikt u op het pictogram **Dell MFP S2815dn Installer**, waarna u op **Doorgaan** klikt.
- 3 Als u in het pop-upvenster wordt gevraagd het programma dat in het installatiepakket is meegeleverd te bevestigen, klikt u op **Ga door**.
- 4 Klik op **Doorgaan** in het venster **Belangrijke informatie**.
- 5 Selecteer een taal bij de venster **Softwarelicentie-overeenkomst**.
- 6 Als u de **Softwarelicentie-overeenkomst** hebt gelezen, klikt u op **Ga door**.
- 7 Als u akkoord gaat met de voorwaarden in de **Softwarelicentie-overeenkomst**, klikt u op **Akkoord** om door te gaan met het installatieproces.
- 8 Bevestig de locatie waar het stuurprogramma moet worden geïnstalleerd.
- 9 Klik op **Installeren** om de standaardinstallatie uit te voeren.
Als u een aangepaste installatie wilt selecteren, klikt u op **Aanpassen** om de opties te kiezen die u wilt installeren.
 - Dell MFP H815dw-printerdriver of Dell MFP S2815dn-printerdriver
 - Dell MFP H815dw-faxdriver of Dell MFP S2815dn-faxdriver
 - Dell MFP H815dw-scandriver of Dell MFP S2815dn-scandriver
 - Dell Printerstatusmonitor
- 10 Voer de naam en het wachtwoord van de beheerder in en klik daarna op **Software installeren**.
- 11 Klik op **Ga door met installatie** om met de installatie door te gaan.
- 12 Wanneer het bericht **De installatie was succesvol** verschijnt, moet u op **Uitloggen** klikken om de installatie af te sluiten.

Een printer onder Mac OS X 10.5, Mac OS X 10.6, Mac OS X 10.7, OS X 10.8, OS X 10.9 of OS X 10.10 toevoegen

Bij gebruik van een USB-verbinding

- 1 Zet de printer aan.
- 2 Sluit de USB-kabel aan tussen de printer en de Macintosh-computer.
De printer wordt automatisch aan uw Macintosh-computer toegevoegd.

Bij gebruik van IP-afdrukken

- 1 Zet de printer aan.
 - 2 Controleer of de Macintosh-computer en de printer zijn verbonden via het netwerk.
Als u kabels gebruikt, sluit u een LAN-kabel tussen de printer en het netwerk aan.
Als u een draadloze verbinding gebruikt op de Dell Cloud Multifunction Printer | H815dw, moet u zorgen dat de draadloze verbinding correct op uw Macintosh-computer en de printer is geconfigureerd.
 - 3 Voor Mac OS X 10.5 en Mac OS X 10.6: Open **Systeemvoorkeuren** en klik op **Afdrukken en faxen**.
Voor Mac OS X 10.7 en OS X 10.8: Open **Systeemvoorkeuren** en klik op **Afdrukken en scannen**.
Voor OS X 10.9 en OS X 10.10: Open **Systeemvoorkeuren** en klik op **Printers en scanners**.
 - 4 Klik op het plusteken (+) en selecteer **Voeg printer of scanner toe (Voeg andere printer of scanner toe voor Mac OS X 10.7)**, en selecteer **IP**.
Voor Mac OS X 10.5 en Mac OS X 10.6 klikt u gewoon op het plusteken (+) en selecteert u **IP**.
 - 5 Selecteer **Line Printer Daemon - LPD** onder **Protocol**.
 - 6 Typ het IP-adres voor de printer in het gedeelte **Adres**.
 - 7 Voor Mac OS X 10.5, Mac OS X 10.6 en Mac OS X 10.7: Selecteer **Dell MFP H815dw v3012 PS vX.X** of **Dell MFP S2815dn v3012 PS vX.X** voor **Druk af met**.
Voor OS X 10.8, OS X 10.9 en OS X 10.10: Selecteer **Dell MFP H815dw v3012 PS vX.X** of **Dell MFP S2815dn v3012 PS vX.X** voor **Gebruiken**.
-  **OPMERKING:** als afdrukken met gebruik van IP-afdrukken is geconfigureerd, wordt de wachtrijsnaam leeg weergegeven. U hoeft deze niet te specificeren.
- 8 Klik op **Toevoegen**.
 - 9 Selecteer de opties die zijn geïnstalleerd op de printer en klik op **Doorgaan**.
 - 10 Voor Mac OS X 10.5 en Mac OS X 10.6: Controleer of de printer wordt weergegeven in het dialoogvenster **Afdrukken en faxen**.
Voor Mac OS X 10.7 en OS X 10.8: Controleer of de printer wordt weergegeven in het dialoogvenster **Afdrukken en scannen**.
Voor OS X 10.9 en OS X 10.10: Controleer of de printer wordt weergegeven in het dialoogvenster **Printers en scanners**.

Bij gebruik van Bonjour

- 1 Zet de printer aan.
- 2 Controleer of de Macintosh-computer en de printer zijn verbonden via het netwerk.
Als u kabels gebruikt, sluit u een LAN-kabel tussen de printer en het netwerk aan.
Als u een draadloze verbinding gebruikt op de Dell Cloud Multifunction Printer | H815dw, moet u zorgen dat de draadloze verbinding correct op uw Macintosh-computer en de printer is geconfigureerd.
- 3 Voor Mac OS X 10.5 en Mac OS X 10.6: Open **Systeemvoorkeuren** en klik op **Afdrukken en faxen**.
Voor Mac OS X 10.7 en OS X 10.8: Open **Systeemvoorkeuren** en klik op **Afdrukken en scannen**.
Voor OS X 10.9 en OS X 10.10: Open **Systeemvoorkeuren** en klik op **Printers en scanners**.
- 4 Klik op het plusteken (+) en selecteer **Voeg printer of scanner toe (Voeg andere printer of scanner toe voor Mac OS X 10.7)**, en selecteer **Standaard**.
Voor Mac OS X 10.5 en Mac OS X 10.6 klikt u gewoon op het plusteken (+) en selecteert u **Standaard**.

5 Selecteer de printer die via Bonjour is aangesloten in de lijst **Naam** (**Printernaam** voor Mac OS X 10.5, Mac OS X 10.6 en Mac OS X 10.7).

6 Voor Mac OS X 10.5, Mac OS X 10.6 en Mac OS X 10.7: **Naam** en **Druk af met** worden automatisch ingevoerd.
Voor OS X 10.8, OS X 10.9 en OS X 10.10: **Naam** en **Gebruiken** worden automatisch ingevoerd.



OPMERKING: Als **AirPrint Printer** automatisch geselecteerd is voor **Druk af via** (of **Gebruiken**), selecteert u **Dell MFP H815dw v3012 PS vX.X** of **Dell MFP S2815dn v3012 PS vX.X** handmatig.

7 Klik op **Toevoegen**.

8 Selecteer de opties die zijn geïnstalleerd op de printer en klik op **Doorgaan**.

9 Voor Mac OS X 10.5 en Mac OS X 10.6: Controleer of de printer wordt weergegeven in het dialoogvenster **Afdrukken en faxen**.

Voor Mac OS X 10.7 en OS X 10.8: Controleer of de printer wordt weergegeven in het dialoogvenster **Afdrukken en scannen**.

Voor OS X 10.9 en OS X 10.10: Controleer of de printer wordt weergegeven in het dialoogvenster **Printers en scanners**.

Instellingen configureren

Configureert de beschikbare opties voor de printer.

1 Voor Mac OS X 10.5 en Mac OS X 10.6: Open **Systeemvoorkeuren** en klik op **Afdrukken en faxen**.

Voor Mac OS X 10.7 en OS X 10.8: Open **Systeemvoorkeuren** en klik op **Afdrukken en scannen**.

Voor OS X 10.9 en OS X 10.10: Open **Systeemvoorkeuren** en klik op **Printers en scanners**.

2 Selecteer de printer in de lijst **Printers** en klik op **Opties en toebehoren**.

3 Voor Mac OS X 10.5, Mac OS X 10.6, Mac OS X 10.7 en OS X 10.8: Selecteer **Besturingsbestand**, selecteer de opties die zijn geconfigureerd voor de printer en klik op **OK**.

Voor OS X 10.9 en OS X 10.10: Selecteer **Opties**, selecteer de opties die zijn geconfigureerd voor de printer en klik op **OK**.

De printerstuurprogramma's op Linux-computers installeren (CUPS)

In dit hoofdstuk staat informatie met betrekking tot het installeren of instellen van het printerstuurprogramma met CUPS (Common UNIX Printing System) op Red Hat Enterprise Linux 6 (32/64bit), SUSE Linux Enterprise Desktop 11 (32/64bit) of Ubuntu 12.04 LTS (32/64bit).

Gebruik op Red Hat Enterprise Linux 6-werkstation

Overzicht configuratie

- 1 Installeer het printerstuurprogramma.
- 2 Configureer de afdrukwachtrij.
- 3 Bepaal de standaardwachtrij.
- 4 Kies de afdrukopties.

Printerstuurprogramma installeren

- 1 Selecteer Applications → System Tools → Terminal.
- 2 Typ het volgende commando in het terminalvenster.

Voor de 32-bits architectuur

```
su
(Typ het beheerderswachtwoord)
rpm -ivh (typ het bestandsadres)/Dell-MFP-
H815dw-S2815dn-*.i686.rpm
```

Voor de 64-bits architectuur

```
su
(Typ het beheerderswachtwoord)
rpm -ivh (typ het bestandsadres)/Dell-MFP-
H815dw-S2815dn-*.x86_64.rpm
```

Het printerstuurprogramma wordt geïnstalleerd.

De wachtrij configureren

Om te gaan afdrukken moet u eerst de printerwachtrij configureren op uw werkstation.

- 1 Open de URL “<http://localhost:631>” met een webbrowser.
- 2 Klik op **Administration**.
- 3 Klik op **Add Printer**.
- 4 Typ `root` als gebruikersnaam, typ vervolgens het beheerderswachtwoord en klik op **OK**.
Voor netwerkverbindingen:

- a Selecteer **LPD/LPR Host or Printer** uit het menu **Other Network Printers** en klik dan op **Continue**.
- b Typ het IP-adres van de printer in **Connection** en klik op **Continue**.
Indeling: `lpd://xxx.xxx.xxx.xxx` (IP-adres van de printer)

Voor USB-aansluitingen:

- a Selecteer **Dell MFP H815dw** of **Dell MFP S2815dn** in het menu **Local Printers** en klik op **Continue**.
- 5 Typ de naam van de printer in de tekstregel **Name** in het venster **Add Printer** en klik dan op **Continue**.
U kunt naar keuze de locatie en de beschrijving van de printer invoeren voor meer informatie.
Als u de printer wilt delen, selecteert u het aankruisvakje **Share This Printer**.
- 6 Selecteer **Dell** in het menu **Make** en klik op **Continue**.
- 7 Selecteer **Dell MFP H815dw vXXXX PS** of **Dell MFP S2815dn vXXXX PS** in het menu **Model** en klik op **Add Printer**.
De instelling is voltooid.

Afdrukken vanuit de programma's

Wanneer u klaar bent met het instellen van de wachtrij, kunt u taken afdrukken vanuit verschillende programma's of applicaties. Start de afdruktaak in de applicatie en bepaal vervolgens de wachtrij in het afdruk-dialoogvenster.

Soms zult u echter alleen kunnen afdrukken via de standaard wachtrij, afhankelijk van de applicatie (dit geldt bijvoorbeeld voor Mozilla). In een dergelijk geval zult u voordat u begint met afdrukken eerst de wachtrij waaruit u wilt afdrukken moeten instellen als de standaard wachtrij. Nadere informatie over de keuze van de standaard wachtrij vindt u onder "De standaard wachtrij configureren".

De standaard wachtrij configureren

- 1 Selecteer **Applications** → **System Tools** → **Terminal**.
- 2 Typ het volgende commando in het terminalvenster.

```
su  
(Typ het beheerderswachtwoord)  
lpadmin -d (Typ de naam van de wachtrij in)
```

Keuze van de afdrukopties

U kunt de gewenste afdrukfuncties kiezen, zoals 2-zijdig afdrukken.

- 1 Open de URL "**http://localhost:631**" met een webbrowser.
- 2 Klik op **Administration**.
- 3 Klik op **Manage Printers**.
- 4 Klik op de naam van de afdrukwachtrij waarvan u de afdrukopties in wilt stellen.
- 5 Selecteer **Set Default Options** in het menu **Administration**.
- 6 Klik op het gewenste onderwerp, voer de gewenste instelling in en klik op **Set Default Options**.
Het bericht **Printer xxx default options have been set successfully**. verschijnt.
Het instellen is voltooid.

Het printerstuurprogramma verwijderen

- 1 Selecteer Applications→ System Tools→ Terminal.
- 2 Typ de volgende opdracht in het venster om de afdrukwachtrij te wissen.

```
su
(Typ het beheerderswachtwoord)
/usr/sbin/lpadmin -x (Typ de naam van de afdrukwachtrij)
```

- 3 Herhaal bovenstaande opdracht voor alle wachtrijen van hetzelfde model.
- 4 Typ het volgende commando in het terminalvenster.

```
su
(Typ het beheerderswachtwoord)
rpm -e Dell-MFP-H815dw-S2815dn
```

Het printerstuurprogramma wordt verwijderd.

Gebruik met SUSE Linux Enterprise Desktop 11

Overzicht configuratie

- 1 Installeer het printerstuurprogramma.
- 2 Configureer de afdrukwachtrij.
- 3 Bepaal de standaardwachtrij.
- 4 Kies de afdrukopties.

Printerstuurprogramma installeren

- 1 Selecteer Computer→ More Applications... en selecteer GNOME Terminal in de toepassingenbrowser.
- 2 Typ het volgende commando in het terminalvenster.

Voor de 32-bits architectuur

```
su
(Typ het beheerderswachtwoord)
rpm -ivh (typ het bestandsadres)/Dell-MFP-
H815dw-S2815dn-*.i686.rpm
```

Voor de 64-bits architectuur

```
su
(Typ het beheerderswachtwoord)
rpm -ivh (typ het bestandsadres)/Dell-MFP-
H815dw-S2815dn-*.x86_64.rpm
```

Het printerstuurprogramma wordt geïnstalleerd.

De wachtrij configureren


Om te gaan afdrukken moet u eerst de printerwachtrij configureren op uw werkstation.

- 1 Selecteer **Computer** → **More Applications...**, en selecteer **YaST** op de toepassingsbrowser.
- 2 Typ het beheerderswachtwoord en klik op **Continue**.
YaST Control Center wordt gestart.
- 3 Selecteer **Hardware** in het YaST Control Center en selecteer **Printer**.
Het dialoogvenster **Printer Configurations** wordt geopend.

Voor netwerkverbindingen:

- a Klik op **Add**.
Het dialoogvenster **Add New Printer Configuration** wordt geopend.
 - b Klik op de **Connection Wizard**.
Het dialoogvenster **Connection Wizard** wordt geopend.
 - c Kies het **Line Printer Daemon (LPD) Protocol** uit **Access Networkprinter or Printserver Box** via.
 - d Typ het IP-adres van de printer in **IP Address or Host Name**.
 - e Selecteer **Dell** in het **Select the printer manufacturer**: vervolgkeuzemenu.
 - f Klik op **OK**.
Het dialoogvenster **Add New Printer Configuration** wordt geopend.
 - g Selecteer voor Dell™ Cloud Multifunction Printer | H815dw de optie **Dell MFP H815dw vXXXX PS [Dell/Dell_MFP_H815dw.ppd.gz]** in de lijst **Assign Driver**.
Selecteer voor Dell Smart Multifunction Printer | S2815dn de optie **Dell MFP S2815dn vXXXX PS [Dell/Dell_MFP_S2815dn.ppd.gz]** in de lijst **Assign Driver**.
-  **OPMERKING:** u kunt de naam van de printer invoeren in **Set Name**.
- h Controleer de instellingen en klik op **OK**.

Voor USB-aansluitingen:

- a Klik op **Add**.
Het dialoogvenster **Add New Printer Configuration** wordt geopend.
De naam van de printer wordt getoond in de lijst **Determine Connection**.
 - b Selecteer voor Dell Cloud Multifunction Printer | H815dw de optie **Dell MFP H815dw vXXXX PS [Dell/Dell_MFP_H815dw.ppd.gz]** in de lijst **Assign Driver**.
Selecteer voor Dell Smart Multifunction Printer | S2815dn de optie **Dell MFP S2815dn vXXXX PS [Dell/Dell_MFP_S2815dn.ppd.gz]** in de lijst **Assign Driver**.
-  **OPMERKING:** u kunt de naam van de printer invoeren in **Set Name**.
- c Controleer de instellingen en klik op **OK**.

Afdrukken vanuit de programma's

Wanneer u klaar bent met het instellen van de wachtrij, kunt u taken afdrukken vanuit verschillende programma's of applicaties. Start de afdruktaak in de applicatie en bepaal vervolgens de wachtrij in het afdruk-dialoogvenster.

Soms zult u echter alleen kunnen afdrucken via de standaard wachtrij, afhankelijk van de applicatie (dit geldt bijvoorbeeld voor Mozilla). In een dergelijk geval zult u voordat u begint met afdrucken eerst de wachtrij waaruit u wilt afdrucken moeten instellen als de standaard wachtrij. Nadere informatie over de keuze van de standaard wachtrij vindt u onder “De standaard wachtrij configureren”.

De standaard wachtrij configureren

U kunt de standaard wachtrij instellen als u de printer toevoegt.

- 1 Selecteer **Computer** → **More Applications...**, en selecteer **YaST** op de toepassingenbrowser.
- 2 Typ het beheerderswachtwoord en klik op **Continue**.
YaST Control Center wordt gestart.
- 3 Selecteer **Hardware** in het **YaST Control Center** en selecteer **Printer** in.
Het dialoogvenster **Printer Configurations** wordt geopend.
- 4 Klik op **Edit**.
Er opent een dialoogvenster waarmee de wachtrij gewijzigd kan worden.
- 5 Controleer of de printer die u wilt instellen is geselecteerd in de lijst **Connection**.
- 6 Schakel het keuzevakje **Default Printer**.
- 7 Controleer de instellingen en klik op **OK**.

Keuze van de afdrুকopties

U kunt de gewenste afdrুকfuncties kiezen, zoals 2-zijdig afdrucken.

- 1 Open een webbrowser.
- 2 Typ `http://localhost:631/admin` in **Location** en druk op <Enter>.
- 3 Klik op **Manage Printers**.
- 4 Klik op **Set Printer Options** van de printer waarvan u de afdrুকopties in wilt stellen.
- 5 Kies de gewenste instellingen en klik vervolgens op **Set Printer Options**.
- 6 Typ `root` als gebruikersnaam, typ vervolgens het beheerderswachtwoord en klik op **OK**.



OPMERKING: stel het wachtwoord in voor privileges als printerbeheerder voordat u de printerwachtrij instelt. Als u het nog niet hebt ingesteld, gaat u naar “Instellen van het wachtwoord voor privileges als printerbeheerder”.

De mededeling **Printer xxx has been configured successfully**, verschijnt.

Het instellen is voltooid. Nu kunt u gaan afdrucken vanuit de applicatie.

Instellen van het wachtwoord voor privileges als printerbeheerder

U moet het wachtwoord voor uw bevoegdheid als printerbeheerder instellen voordat u enige handeling als printerbeheerder kunt verrichten.

- 1 Selecteer **Computer** → **More Applications...** en selecteer **GNOME Terminal** in de toepassingenbrowser.
- 2 Typ het volgende commando in het terminalvenster.

```
su
(Typ het beheerderswachtwoord)
lppasswd -g sys -a root
(Typ het wachtwoord voor privileges als printerbeheerder na de tekst
Wachtwoord invoeren).
(Typ nogmaals het wachtwoord voor privileges als printerbeheerder
na de tekst Wachtwoord opnieuw invoeren).
```

Het printerstuurprogramma verwijderen

- 1 Selecteer **Computer** → **More Applications...** en selecteer **GNOME Terminal** in de toepassingenbrowser.
- 2 Typ de volgende opdracht in het venster om de afdrukwachtrij te wissen.

```
su
(Typ het beheerderswachtwoord)
/usr/sbin/lpadmin -x (Typ de naam van de afdrukwachtrij)
```

- 3 Herhaal bovenstaande opdracht voor alle wachtrijen van hetzelfde model.
- 4 Typ het volgende commando in het terminalvenster.

```
su
(Typ het beheerderswachtwoord)
rpm -e Dell-MFP-H815dw-S2815dn
```

Het printerstuurprogramma wordt verwijderd.

Gebruik op Ubuntu 12.04 LTS

Overzicht configuratie

- 1 Installeer het printerstuurprogramma.
- 2 Configureer de afdrukwachtrij.
- 3 Bepaal de standaardwachtrij.
- 4 Kies de afdrukopties.

Printerstuurprogramma installeren

- 1 Klik op **Dash Home** en voer `terminal` in in het tekstvak **Search**.

- 2 Klik op **Terminal** in de categorie **Applications** bij de zoekresultaten.
- 3 Typ het volgende commando in het terminalvenster.

Voor de 32-bits architectuur

```
sudo dpkg -i (typ het bestandsadres)/dell-mfp-  
S2815dn-H815dw-*. *-*_i386.deb  
(Typ het beheerderswachtwoord)
```

Voor de 64-bits architectuur

```
sudo dpkg -i (typ het bestandsadres)/dell-mfp-  
S2815dn-H815dw-*. *-*_amd64.deb  
(Typ het beheerderswachtwoord)
```

Het printerstuurprogramma wordt geïnstalleerd.

De wachtrij configureren

Om te gaan afdrucken moet u eerst de printerwachtrij configureren op uw werkstation.

- 1 Open de URL “<http://localhost:631>” met een webbrowser.
- 2 Klik op **Administration**.
- 3 Klik op **Add Printer**.
- 4 Typ de gebruikersnaam en het beheerderswachtwoord en klik op **OK**.
- 5 Selecteer een van de volgende opties overeenkomstig het type printerverbinding.
Voor netwerkverbindingen:
 - a Selecteer **LPD/LPR Host or Printer** uit het menu **Other Network Printers** en klik dan op **Continue**.
 - b Typ het IP-adres van de printer in **Connection** en klik op **Continue**.
Indeling: `lpd://xxx.xxx.xxx.xxx` (IP-adres van de printer)Voor USB-aansluitingen:
 - a Selecteer **Dell MFP H815dw** of **Dell MFP S2815dn** in het menu **Local Printers** en klik op **Continue**.
- 6 Typ de naam van de printer in de tekstregel **Name** in het venster **Add Printer** en klik dan op **Continue**.
U kunt naar keuze de locatie en de beschrijving van de printer invoeren voor meer informatie.
Als u de printer wilt delen, selecteert u het aankruisvakje **Share This Printer**.
- 7 Selecteer **Dell** in het menu **Make** en klik op **Continue**.
- 8 Selecteer **Dell MFP H815dw vXXXX PS** of **Dell MFP S2815dn vXXXX PS** in het menu **Model** en klik op **Add Printer**.
De instelling is voltooid.

Afdrukken vanuit de programma's

Wanneer u klaar bent met het instellen van de wachtrij, kunt u taken afdrucken vanuit verschillende programma's of applicaties. Start de afdruktaak in de applicatie en bepaal vervolgens de wachtrij in het afdruk-dialoogvenster.

Soms zult u echter alleen kunnen afdrukken via de standaard wachtrij, afhankelijk van de applicatie (dit geldt bijvoorbeeld voor Mozilla). In een dergelijk geval zult u voordat u begint met afdrukken eerst de wachtrij waaruit u wilt afdrukken moeten instellen als de standaard wachtrij. Nadere informatie over de keuze van de standaard wachtrij vindt u onder “De standaard wachtrij configureren”.

De standaard wachtrij configureren

- 1 Klik op **Dash Home** en voer `terminal` in in het tekstvak **Search**.
- 2 Klik op **Terminal** in de categorie **Applications** bij de zoekresultaten.
- 3 Typ het volgende commando in het terminalvenster.

```
sudo lpadmin -d (Typ de naam van de wachtrij in)
(Typ het beheerderswachtwoord)
```

Keuze van de afdrুকopties

U kunt de gewenste afdrুকfuncties kiezen, zoals 2-zijdig afdrুকken.

- 1 Open de URL “<http://localhost:631>” met een webbrowser.
- 2 Klik op **Administration**.
- 3 Klik op **Manage Printers**.
- 4 Klik op de naam van de afdrুকwachtrij waarvan u de afdrুকopties in wilt stellen.
- 5 Selecteer **Set Default Options** in het menu **Administration**.
- 6 Klik op het gewenste onderwerp, voer de gewenste instelling in en klik op **Set Default Options**.
Het bericht **Printer xxx default options have been set successfully** verschijnt.
Het instellen is voltooid.

Het printerstuurprogramma verwijderen

- 1 Klik op **Dash Home** en voer `terminal` in in het tekstvak **Search**.
- 2 Klik op **Terminal** in de categorie **Applications** bij de zoekresultaten.
- 3 Typ de volgende opdracht in het venster om de afdrুকwachtrij te wissen.

```
sudo /usr/sbin/lpadmin -x (Typ de naam van de
wachtrij in)
(Typ het beheerderswachtwoord)
```

- 4 Herhaal bovenstaande opdracht voor alle wachtrijen van hetzelfde model.
- 5 Typ het volgende commando in het terminalvenster.

```
sudo dpkg -r Dell-MFP-H815dw-S2815dn
(Typ het beheerderswachtwoord)
```

Het printerstuurprogramma wordt verwijderd.

Uw printer gebruiken

13 Bedieningspaneel	117
14 Dell™ Printer Configuration Web Tool.....	127
15 Begrip van de printermenu's	187
16 Afdrukmediarichtlijnen.....	273
17 Inleggen van de afdrukmedia	279

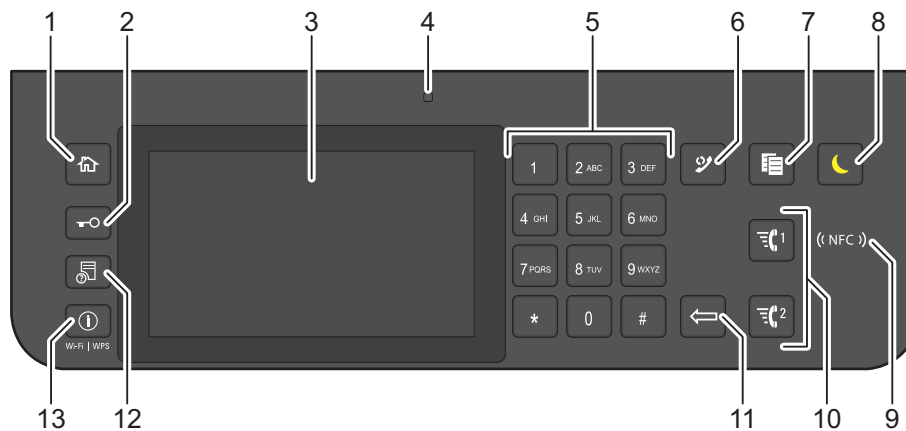
Bedieningspaneel

Gebruik van het bedieningspaneel

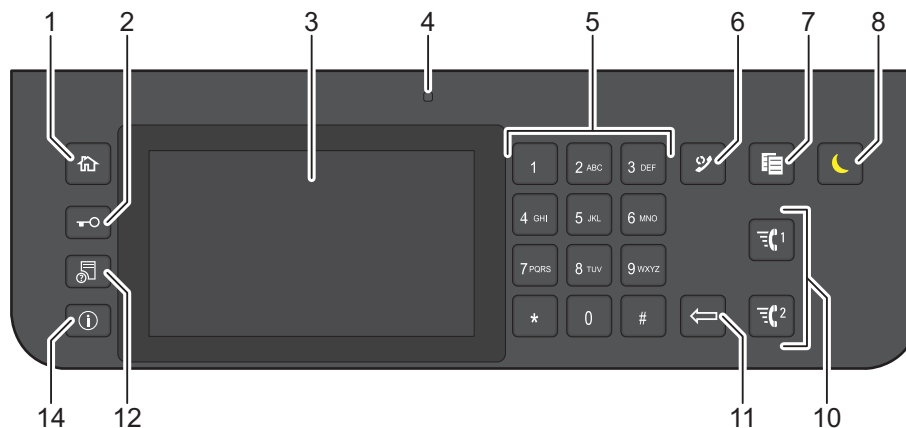
Het bedieningspaneel heeft een touch-paneel, een gereed/fout-LED, bedieningsknoppen en numerieke toetsen waarmee u de printer kunt bedienen.



OPMERKING: De afbeeldingen in deze handleiding zijn van de Dell™ Cloud Multifunction Printer | H815dw, tenzij anders vermeld.




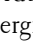
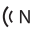

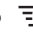




Dell™ Cloud Multifunction Printer | H815dw




Dell Smart Multifunction Printer | S2815dn



- 1 Knop  (Home)
 - Hiermee komt u in het **Start**-scherm.
- 2 Knop  (Login/Logout)
 - Hiermee kan de gebruiker zich afmelden.

- 3** Touch-paneel
- De instellingen worden weergegeven wanneer het scherm wordt aangeraakt.
 - Geeft verschillende instellingen, instructies en foutberichten weer.
- 4** Gereed/ Fout-LED
- Brandt groen wanneer de printer gereed is voor gebruik en knippert groen wanneer gegevens worden ontvangen.
 - Brandt geel wanneer sprake is van een storing en knippert geel wanneer een onherstelbare afdrুকstoring is opgetreden.
- 5** Numerieke toetsen
- Worden cijfers en letters mee ingevoerd.
- 6** Knop  (Herhalen/pauze)
- Belt het laatst gevormde nummer.
 - Er wordt een pauze in een telefoonnummer ingelast.
- 7** Knop  (Kopieer)
- Hiermee kunt u een document kopiëren. Deze functie is alleen actief via het **Start**-scherm en wanneer u bent ingelogd bij de printer.
- 8** Knop  (Energiebespaarstand)
- Hiermee wordt de energiespaarstand in- en uitgeschakeld. Wanneer de printer enige tijd niet wordt gebruikt, wordt de energiespaarstand ingeschakeld om het stroomverbruik te verminderen. Wanneer de energiespaarstand is ingeschakeld, knippert het lampje  (energiespaarknop).
- 9**  (NFC) (NFC) lezer
- Start de communicatie tussen de printer en een NFC-kaart of een mobiel apparaat dat over de NFC-functie beschikt wanneer u met de kaart of het apparaat tegen de lezer tikt.
- 10** Knop  1 /  2 (Snelkiestoets 1 / Snelkiestoets 2)
- Hiermee kunt u het document beginnen faxen naar de nummers die respectievelijk geregistreerd staan als “001” en “002” in de functie FAX-snelkiezen. Deze functie is alleen actief wanneer het **Start**-scherm wordt weergegeven.
- 11** Knop  (Verwijderen)
- Worden cijfers en letters mee gewist.
- 12** Knop  (Taakstatus)
- Hiermee komt u in het **Taakstatus** scherm. Vanuit dit scherm kunt u actieve taken controleren of annuleren.
- 13** Knop  (Informatie) Wi-Fi|WPS
- Hiermee komt u in het **Informatie** scherm. Hiermee krijgt u toegang tot informatie en verschillende instelmenu's (bv. Wi-Fi- en Wi-Fi Direct-functies), kunt u de naam van het apparaat dat aangesloten is via Wi-Fi Direct controleren, de status van de verbruiksartikelen en het netwerk controleren, en verschillende soorten rapporten en lijsten afdrucken.
- 14** Knop  (Informatie)
- Hiermee komt u in het **Informatie** scherm. Hier hebt u toegang tot diverse informatie en instellingenmenu's, kunt u verbruiksniveau's en de netwerkstatus controleren en verschillende typen rapporten en lijsten afdrucken.

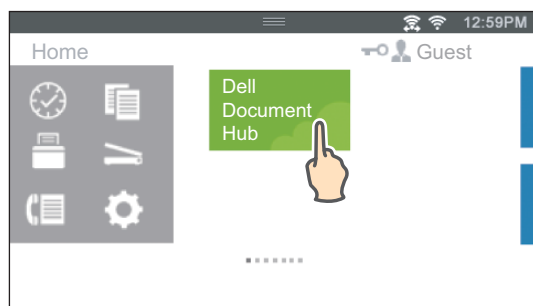
 **OPMERKING:** als u naar een ander menu gaat of terugkeert naar een vorig scherm, wordt de huidige invoer of instelling geannuleerd. Zorg ervoor dat u OK selecteert om de huidige invoer of instelling op te slaan.

Basishandelingen op het touch-paneel

U kunt het touch-paneel bedienen zoals een smartphone of tablet.

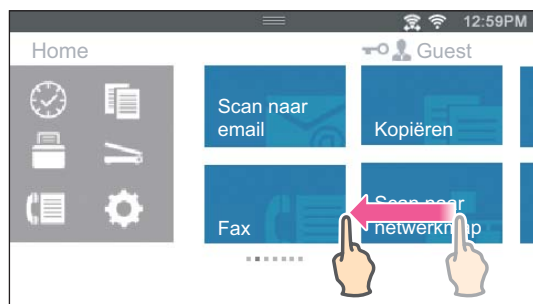
Om een item op het scherm te selecteren

Tik op het item.

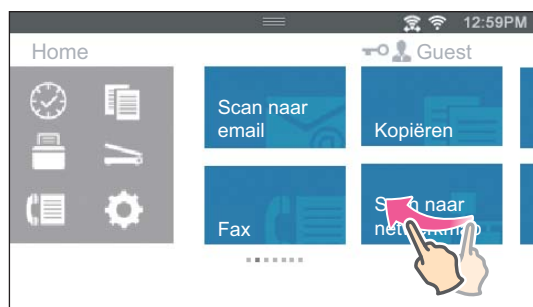


Om het scherm of een lijst met items naar beneden te scrollen

Veeg over het scherm door met je vinger erover te slepen.





Om sneller te scrollen sleept u uw vinger snel over het scherm.

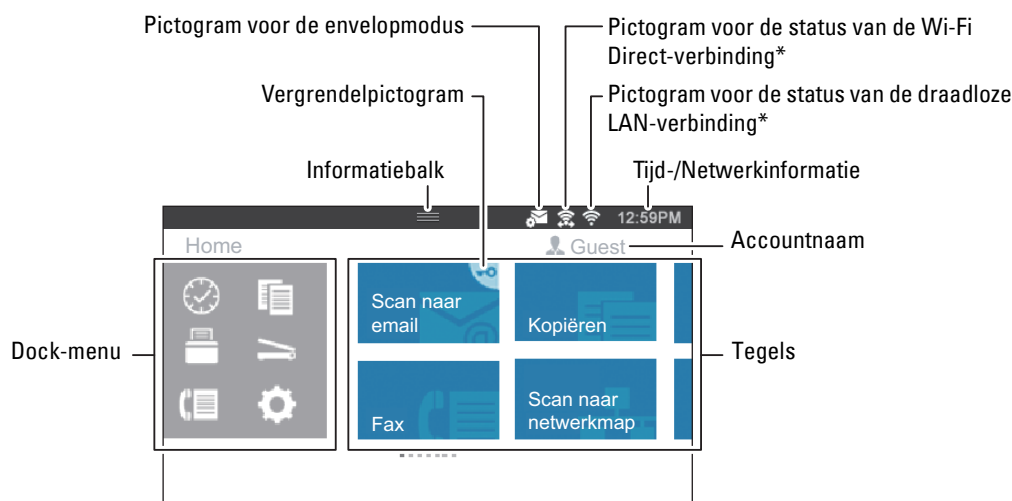


OPMERKING: Als het op sommige schermen niet lukt om veegbewegingen te maken, tikt u op de tegels of gebruikt u de knoppen.

Over het Startscherm

In dit hoofdstuk staat een beschrijving van de velden en knoppen in het **Start**-scherm, dat wordt weergegeven wanneer de knop  (**Home**) wordt ingedrukt en wanneer de gebruiker is ingelogd op de printer. In de standaard fabrieksinstelling wordt het **Start**-scherm weergegeven wanneer de printer wordt ingeschakeld.


 **OPMERKING:** Om het **Start**-scherm weer te geven moet de gebruiker op voorhand geregistreerd zijn en ingelogd op de printer. Zie "Gebruikersverificatie" voor meer informatie.





* Alleen beschikbaar op de Dell Cloud Multifunction Printer | H815dw.


Dock-menu

De tegels worden gegroepeerd in overeenstemming met de functies onder het Dock-menu. Tik op de knop om de tegels weer te geven die onder de knop zijn gegroepeerd.

 Knop (Recent): Geeft de tegels van de recent gebruikte functies weer. Er kunnen maximaal 8 tegels opgeslagen worden.

 Knop (Kopiëren): Toont de tegels van de kopieerfuncties.


 Knop (Afdrukken): Toont de tegels van de afdrukfuncties.

 Knop (Scannen): Toont de tegels van de scanfuncties.

 Knop (Faxen): Toont de tegels van de faxfuncties.

 Knop (Tools): Geeft het **Informatie** scherm weer.

Informatiebalk

Geeft de printerstatus weer wanneer de  hendel naar beneden wordt gedruwd. Duw de hendel omhoog om het te sluiten.

U kunt de helderheid van het scherm aanpassen, de tonerinformatie bekijken of de actieve taken controleren. Er worden in dit gebied ook waarschuwingen weergegeven.

Om de helderheid van het scherm aan te passen, sleept u de schuifregelaar in **Schermhelderheid**.

Tik op het **Benodigheden** om de **Tonerinformatie** te bekijken.

De informatie van de toner wordt weergegeven.

Vergrendelpictogram

Wordt weergegeven wanneer de toegang tot sommige functies beperkt is via de instellingen van **Functiebeheer**. Wanneer het vergrendelpictogram weergegeven wordt in de rechterbovenhoek van de tegel, moet u het wachtwoord invoeren om de functie in te schakelen. Wanneer de functie ingeschakeld is, wordt het vergrendelpictogram links van de accountnaam weergegeven en hebt u toegang tot de met een wachtwoord vergrendelde functies zonder het wachtwoord opnieuw te moeten ingeven.

Pictogram voor de envelopmodus

Verschijnt wanneer de printer in de envelopmodus staat.

Pictogram voor de status van de Wi-Fi Direct-verbinding

Geeft de status van de Wi-Fi Direct-verbinding weer. Dit pictogram wordt alleen weergegeven wanneer Wi-Fi Direct is ingeschakeld.

(alleen Dell Cloud Multifunction Printer | H815dw)

Pictogram voor de status van de draadloze LAN-verbinding

Geeft de intensiteit van het draadloze signaal weer wanneer de printer verbonden is met een draadloos netwerk.

(alleen Dell Cloud Multifunction Printer | H815dw)

Tijd-/Netwerkinformatie

Geeft de huidige tijd of de netwerkinformatie (IPv4-adres of hostnaam) weer.

Accountnaam

Geeft de naam van de gebruiker weer die op dat moment ingelogd is op de printer.

Tegels

Geeft de tegels weer van de functies die u kunt selecteren.

Als de tegelkleur bleek en gedeactiveerd is kunt u de functie niet selecteren.

Wanneer het vergrendelpictogram wordt weergegeven op de tegel, wordt de functie beheerd door de instelling **Functiebeheer** en moet u een wachtwoord ingeven om de functie te activeren.

Zie “**Functiebeheer**” voor meer informatie over **Functiebeheer**.

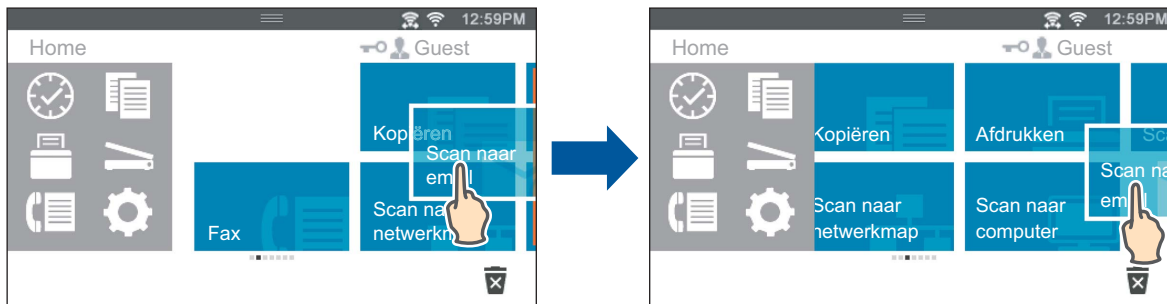
Tegels verplaatsen, toevoegen of verwijderen

Tegels verplaatsen

Houd de tegel ingetikt die u wilt verplaatsen en sleep hem naar de gewenste locatie.

Tijdens het verslepen van de tegel verschijnt er een korte oranje balk tussen de tegels om het dichtstbijzijnde punt te tonen waar u de tegel kunt loslaten.

U kunt de tegel ook naar andere pagina's verplaatsen.



OPMERKING: De tegels op het groepsscherm Recent van het Dock-menu kunnen niet verplaatst worden.

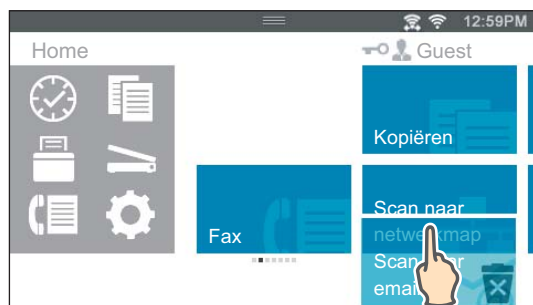
Tegels toevoegen

Zoek de tegel App toevoegen op de laatste pagina van het Start-scherm of van elk groepsscherm, en tik erop. Het scherm App-lijst verschijnt.

Tik op de tegel die u wilt toevoegen aan het Start-scherm.

Tegels verwijderen

- 1 Houd de tegel ingetikt die u wilt verwijderen.
✕ verschijnt.
- 2 Sleep de tegel naar ✕.



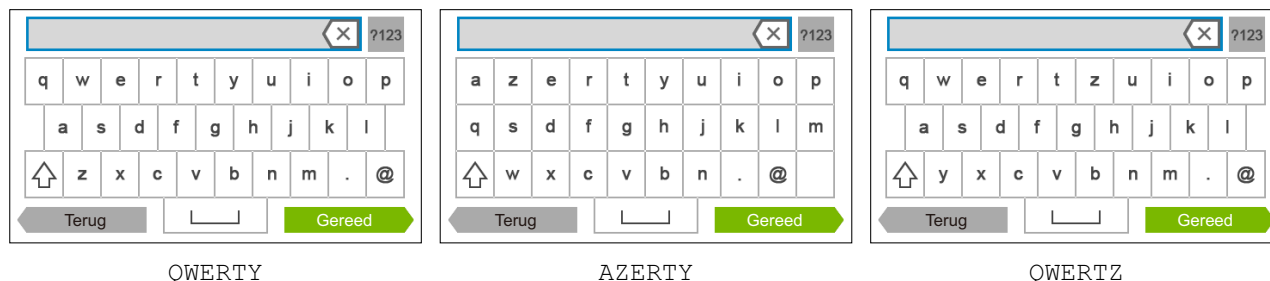
Het bevestigingsscherm wordt weergegeven.

- 3 Tik op OK om de tegel te verwijderen.


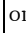

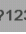

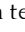
OPMERKING: Om alle tegels op het groepsscherm **Recent** van het Dock-menu te verwijderen, tikt u op ✕ op het groepsscherm **Recent** en tikt u vervolgens op OK.

Het toetsenbord gebruiken dat op het touch-paneel wordt weergegeven


Als de printer in gebruik is verschijnt soms een toetsenbord voor het invoeren van tekst. Hieronder wordt beschreven hoe tekst moet worden ingevoerd.



U kunt onderstaande tekens invoeren: cijfers, letters en symbolen.

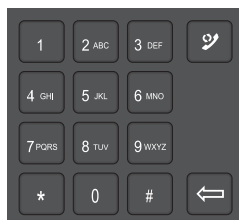
Item	Beschrijving
Letters invoeren	Om hoofdletters in te kunnen voeren moet u op  tikken. Om terug te keren naar onderkast (kleine letters) moet u opnieuw op  tikken. Om de hoofdletters te vergrendelen, drukt u tweemaal op  .
Cijfers en symbolen invoeren	Tik op  .
Een spatie invoeren	Tik op  .
Tekens wissen	Tik op  om tekens één voor één te wissen.

De lay-out van het toetsenbord veranderen

- 1 Druk op de knop  (Informatie).
- 2 Tik op het tabblad Extra en tik daarna op Taalinstellingen.
- 3 Tik op Lay-out van het toetsenbord.
- 4 Tik op de gewenste lay-out voor het toetsenbord.
- 5 Tik op OK.

De numerieke toetsen gebruiken


Tijdens het uitvoeren van verschillende taken is het mogelijk dat u nummers moet invoeren. Bijvoorbeeld, wanneer u een faxnummer rechtstreeks invoert.



Numerieke toetsen

1
2
3
4
5
6
7
8
9
0
*
#

Nummers wijzigen

Wanneer u een fout maakt tijdens het invoeren van een nummer, moet u op de knop  (Verwijderen) drukken om het laatste cijfer te wissen. Voer daarna het correcte nummer in.

Een pauze toevoegen

Bij sommige telefoonsystemen is het nodig om een toegangscode te kiezen en op een tweede kiestoon te wachten. Er moet een pauze worden ingevoerd, anders werkt de toegangscode niet. Voer bijvoorbeeld de toegangscode 9 in en druk dan op de knop  (Herhalen/pauze) voordat u het telefoonnummer invoert. “-” verschijnt op het display wanneer een pauze is ingevoerd.



Een paneelinstellingsrapport afdrukken

Het paneelinstellingenrapport toont de huidige instellingen voor de printermenu's. Zie “Rapport/Lijst” voor informatie over het afdrukken van een paneelinstellingrapport.

De taal wijzigen

U kunt de taal die op het aanraakscherm wordt weergegeven wijzigen.

Bij gebruik van het bedieningspaneel


- 1 Druk op de knop  (Informatie).
- 2 Tik op het tabblad **Extra** en tik daarna op **Taalinstellingen**.
- 3 Tik op **Paneeltaal**.
- 4 Tik op  tot de gewenste taal verschijnt en tik daarna op de gewenste taal.
- 5 Tik op **OK**.

Bij gebruik van de optie hulpmiddelen


- 1 Klik op **Start** → **Alle programma's** → **Dell Printers** → **Dell Printer Hub** of **Dell Printer Management Tool**.
Voor Windows® 10: Klik op de knop **Start** → **Dell Printer Hub** of **Dell Printer Management Tool**.
- 2 Selecteer voor Dell Printer Hub de printer bij **Mijn printers** op het startscherm.
Selecteer voor Dell Printer Management Tool de printer die standaard weergegeven wordt, of selecteer een andere printer in de vervolgkeuzelijst in de rechterbovenhoek van het startscherm.
- 3 Klik aan de linkerkant van het scherm op de snelkoppeling naar de **Werkset**.
De **Werkset** wordt geopend.
- 4 Klik op het tabblad **Printeronderhoud**.
- 5 Selecteer **Paneeltaal** uit de lijst aan de linkerkant van de pagina.
De **Paneeltaal**-pagina verschijnt.
- 6 Selecteer de gewenste taal uit **Paneeltaal** en klik daarna op **Nieuwe instellingen toepassen**.

De optie energiebesparingstimer instellen

U kunt de energiebesparingstimer voor de printer instellen. De printer gaat in energiespaarstand wanneer hij een bepaalde tijd niet wordt gebruikt.




 **OPMERKING:** wanneer de optie **Paneelvergrendeling** is ingesteld op **Ingeschakeld**, moet u uw viercijferige wachtwoord invoeren in het menu **Beheerinstellingen**.

Voor het instellen van de energiebesparingstimer:

- 1 Druk op de knop  (Informatie).
- 2 Tik op het tabblad **Extra** en tik vervolgens op **Beheerinstellingen**.
- 3 Tik op **Systeeminstellingen**.
- 4 Tik op **Algemeen**.
- 5 Tik op **Timer energiespaarstand**.
- 6 Tik op **Slaapstand** of **Versterkte slaapstand**.
- 7 Tik op **-** of **+** of voer de gewenste waarde in met behulp van de numerieke toetsen.
U kunt voor de **Slaapstand** een waarde tussen 1 en 60 minuten invoeren of 1 tot 60 minuten voor de **Versterkte slaapstand**.
- 8 Tik op **OK**.

Over de functie **Gelijktijdige taken**

Deze functie maakt het mogelijk om een andere taak te starten terwijl een faxtaak wordt afgewerkt. Dit wordt gedaan door het tijdelijk weergeven van het **Start**-scherm en het overschakelen naar een andere functie die gelijktijdige taken zoals kopiëren of scannen uit kan voeren.

- 1 Terwijl de printer een fax verstuurt of ontvangt moet u op de toets  (**Home**) drukken.
- 2 Tik op  → Kopiëren, of tik op  → Scannen.
- 3 Tik op OK nadat u de kopieer- of scaninstellingen hebt ingesteld.
Zie “Kopiëren” of “Scannen” voor meer informatie over het Kopieer- of Scanmenu.

Dell™ Printer Configuration Web Tool

Overzicht

OPMERKING: deze webtool is alleen beschikbaar als de printer met behulp van een Ethernet-kabel of de ingebouwde draadloze netwerkfunctie op het netwerk is aangesloten.

OPMERKING: De afbeeldingen in deze handleiding zijn van de Dell Cloud Multifunction Printer | H815dw, tenzij anders vermeld.

Een van de kenmerken van de Dell Printer Configuration Web Tool is de instelling E-mailwaarschuwing, die u of degene die de printer bedient een e-mail stuurt wanneer de verbruiksartikelen van de printer moeten worden vervangen of er een andere ingreep nodig is.

The screenshot displays the Dell Printer Configuration Web Tool interface for a Dell MFP H815dw printer. The browser address bar shows the URL <http://192.0.2.0/index.html>. The printer status is 'Gereed' (Ready). The interface includes a navigation menu on the left with options like 'Printerstatus', 'Printerinstellingen', and 'Afdrukservinstellingen'. The main content area shows the following details:

Dell MFP H815dw
 IPV4: 192.0.2.0
 IPV6(Zonder status 1): 2001:db8::
 IPV6(Link Lokaal): fe80::7eb7:33ff:fe18:4c
 Locatie:
 Contactpersoon:

Printerstatus - Vernieuwen

Zwarte tonercassette : OK

Verbruiksartikelen:

Verbruiksartikel	Status
Zwarte afdrukmodule	OK

Papierladen:

Papierlade	Status	Capaciteit	Formaat
MPF	OK	100 vellen	--
Lade 1	OK	250 vellen	A4 (210 x 297 mm)
Lade 2	OK	500 vellen	A4 (210 x 297 mm)

Uitvoerlade:

Uitvoerlade	Status	Capaciteit
Uitvoerlade	OK	150 vellen

Voorkant:

Voordeel	Status
Voorklep	Gesloten
Achterklep	Gesloten
DAOC-klep	Gesloten

Printersoort: Monochroomlaser
Afdruksnelheid: 36Pagina's/Minuut (monochroom)


Om de inventarisrapporten van de printer in te kunnen vullen, waarvoor het asset-tagnummer van alle printers in uw omgeving nodig is, moet u gebruik maken van de **Printerinformatie**-functie in de **Dell Printer Configuration Web Tool**. Voer het IP-adres van elke printer in het netwerk in en het asset-tagnummer wordt weergegeven.

De **Dell Printer Configuration Web Tool**-functie maakt het tevens mogelijk om de printerinstellingen te wijzigen en de afdruktrends te controleren. Als u de netwerkbeheerder bent, kunt u de printerinstellingen kopiëren naar één of alle apparaten op het netwerk, direct vanuit uw webbrowser.

De Dell Printer Configuration Web Tool installeren

Controleer of u JavaScript in uw browser heeft geactiveerd voordat u gebruik gaat maken van de **Dell Printer Configuration Web Tool**.

Volg de onderstaande procedures om zowel omgevingsinstellingen van uw webbrowser als het bedieningspaneel te configureren voordat u de **Dell Printer Configuration Web Tool** gebruikt.

 **OPMERKING:** de **Dell Printer Configuration Web Tool**-pagina's kunnen onleesbaar zijn als de pagina's zijn geconfigureerd in een andere taal dan die van uw browser.

Configuratie vanuit webbrowser

Voor Internet Explorer®

Instellen van de weergavetaal

- 1 Kies **Internetopties** onder **Extra** op de menubalk.
- 2 Kies **Talen** in het tabblad **Algemeen**.
- 3 Selecteer de gewenste weergavetaal in volgorde van uw voorkeur in de lijst **Taal**.

Bijvoorbeeld:

- Italiaans (Italië) [it-IT]
- Spaans (traditioneel) [es-ES tradnl]
- Duits (Duitsland) [de-DE]
- Frans (Frankrijk) [fr-FR]
- Engels (Verenigde Staten) [en-US]
- Deens [da-DK]
- Nederlands (Nederland) [nl-NL]
- Noors (Bokmal) [no]
- Zweeds [sv-SE]

Het IP-adres van de printer instellen op Niet-proxy

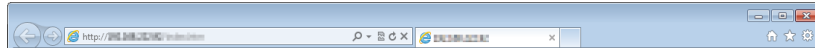
- 1 Selecteer **Internetopties** in het menu **Extra**.
- 2 Klik op **LAN-instellingen** onder **LAN-instellingen** in het tabblad **Verbindingen**.
- 3 Kies een van de volgende werkwijzen:
 - Verwijder het vinkje uit het keuzevakje **Een proxyserver voor het LAN-netwerk gebruiken** onder **Proxyserver**.
 - Klik op **Geavanceerd** en typ dan het IP-adres van de printer in het veld **Proxyserver niet gebruiken voor adressen die beginnen met** onder **Uitzonderingen**.

Configuratie vanaf bedieningspaneel

U kunt de **Dell Printer Configuration Web Tool** alleen starten wanneer de instelling van het bedieningspaneel op **Inschakelen** staat. Controleer de instelling van het bedieningspaneel wanneer u de **Dell Printer Configuration Web Tool** niet kunt starten. Zie "Begrip van de printermenu's" voor meer informatie.

Start de Dell Printer Configuration Web Tool

Start de Dell Printer Configuration Web Tool door het IP-adres van de printer in uw webbrowser in te voeren.



Als u het IP-adres van uw printer niet weet, drukt u het systeeminstellingenrapport af of geeft u de pagina TCP/IP-instellingen weer, waarop het IP-adres wordt vermeld. Zie “Verifiëren van de IP-instellingen” voor informatie over hoe u het IP-adres van uw printer kunt vinden.

Overzicht van de menu-onderdelen

De Dell Printer Configuration Web Tool kent onderstaande menu's:

- Printerstatus
- Printertaken
- Printerinstellingen
- Afdrukserverinstellingen
- Printerinstellingen kopiëren
- Afdrukvolume
- Adresboek
- Informatie over de printer
- Ladebeheer
- E-mailserver: Overzicht instellingen
- Wachtwoord instellen
- Online Help
- Bestel benodigdheden via:
- Neem contact op met Dell Ondersteuning op:
- Dell Document Hub op:^{*1}

*1 Dit item is alleen beschikbaar op de Dell Cloud Multifunction Printer | H815dw.

Printerstatus

Gebruik het menu **Printerstatus** om direct inzicht te krijgen in de toestand van de verbruiksmaterialen van de printer. Wanneer de tonercassette bijna op is, klikt u op de koppeling Benodigdheden bestellen in het eerste scherm als u een nieuwe tonercassette wilt bestellen.

Printertaken

Het menu **Printertaken** biedt informatie over de pagina **Taaklijst** en de pagina **Voltooide taken**.

Deze pagina's tonen informatie over de status van ieder protocol of iedere taak.

Printerinstellingen


Gebruik het menu **Printerinstellingen** voor het wijzigen van de printerinstellingen en om de instellingen in het bedieningspaneel op afstand te bekijken.

Afdrukserverinstellingen

Stel in het menu **Afdrukserverinstellingen** het type printerinterface en de vereiste voorwaarden voor communicatie in.

Printerinstellingen kopiëren

Gebruik het menu **Printerinstellingen kopiëren** om de instellingen van de printer over te brengen naar een ander printer of andere printers op het netwerk door het IP-adres van elke printer in te toetsen.


 **OPMERKING:** voor het gebruik van deze functie moet u zich aanmelden als beheerder.

Afdrukvolume

Gebruik het menu **Afdrukvolume** voor het controleren van de afdrukgeschiedenis, zoals papiergebruik en het soort taken dat wordt afgedrukt.

Adresboek

Gebruik het menu **Adresboek** om e-mailadressen, serveradressen en faxnummers in het Adresboek in te zien of te bewerken of om nieuwe bestanden aan te maken.

 **OPMERKING:** voor het gebruik van deze functie moet u zich aanmelden als beheerder.

Informatie over de printer

Gebruik het menu **Informatie over de printer** voor het oproepen van de informatie die u nodig hebt voor een onderhoudsverzoek, inventarisrapporten, controle van het geheugen en de engine-codeniveaus.

Ladebeheer


Gebruik het menu **Ladebeheer** voor het opzoeken van informatie over de papiersoort en het papierformaat voor de verschillende papierladen.

E-mailserver: Overzicht instellingen

Gebruik het menu **E-mailserver: Overzicht instellingen** om de **E-mailserver**-instellingen te configureren voor de functies Scan naar email, E-mailwaarschuwing en Fax doorsturen naar e-mail. U kunt de taakgeschiedenisrapporten, de taakstatistieken en printvolumerapporten ook ontvangen via e-mail. Om waarschuwingen of rapporten te ontvangen moet u uw e-mailadres of het e-mailadres van de hoofdgebruiker ingeven in het **E-mailserver** menu.

Wachtwoord instellen

Gebruik het menu **Wachtwoord instellen** om de **Dell Printer Configuration Web Tool** met behulp van een wachtwoord te beveiligen, waardoor andere gebruikers de printerinstellingen die u heeft ingesteld niet kunnen wijzigen.

 **OPMERKING:** voor het gebruik van deze functie moet u zich aanmelden als beheerder.

Online Help

Klik op **Online Help** wanneer u de ondersteuningswebsite van Dell wilt bezoeken.

Bestel benodigdheden via:

www.dell.com/supplies

Neem contact op met Dell Ondersteuning op:

support.dell.com

Dell Document Hub op:

www.dell.com/dochub

Pagina weergaveformaat

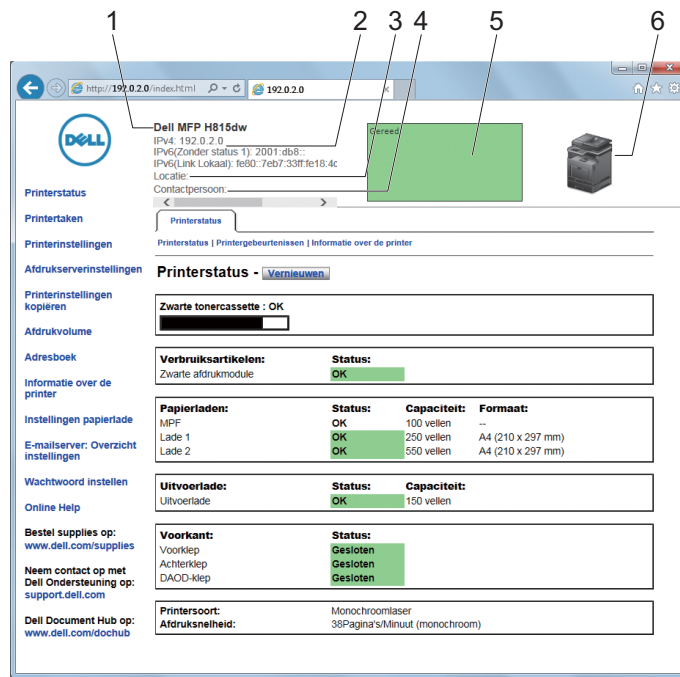
De opmaak van de pagina is verdeeld in drie delen, zoals hieronder beschreven:

- Bovenkader
- Linkerkader
- Rechterkader

Bovenkader

Bovenin alle pagina's staat het bovenkader. Wanneer de Dell Printer Configuration Web Tool wordt ingeschakeld, worden de huidige status en de specificaties van de printer bovenaan elke pagina weergegeven.

De volgende punten staan vermeld in het bovenkader.

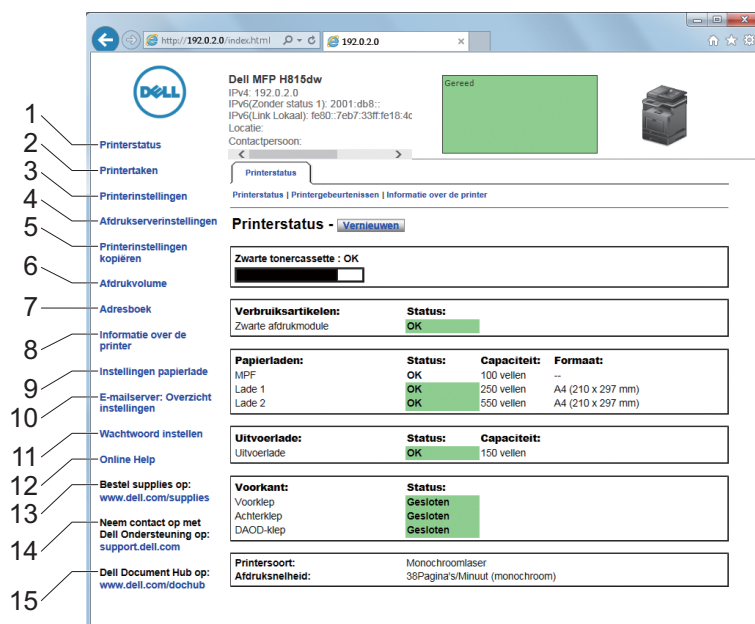


1	Productnaam	Geeft de productnaam van de printer weer.
2	IPv4 IPv6	Geeft het IP-adres van de printer weer.
3	Locatie	Geeft de locatie van de printer weer. Deze locatie kan worden gewijzigd onder Basisinformatie op de pagina Afdrukserverinstellingen .
4	Contactpersoon	Hier staat de naam van de beheerder van de printer. Deze naam kan worden gewijzigd onder Basisinformatie op de pagina Afdrukserverinstellingen .
5	Gebeurtenispaneel	Geeft de indicator voor de toestand van de printer weer.
6	Afbeelding printer	Geeft de bitmap-afbeelding van de printer weer. Het menu Printerstatus verschijnt in het rechterkader wanneer u op de afbeelding klikt.

Linkerkader

Aan de linkerkant van alle pagina's staat het linkerkader. De titels van de menu's die staan vermeld in het linkerkader zijn gekoppeld aan de bijbehorende menu's en pagina's. U kunt naar de betreffende pagina gaan door op de tekens te klikken.

De volgende menu's worden in het linkerkader weergegeven.



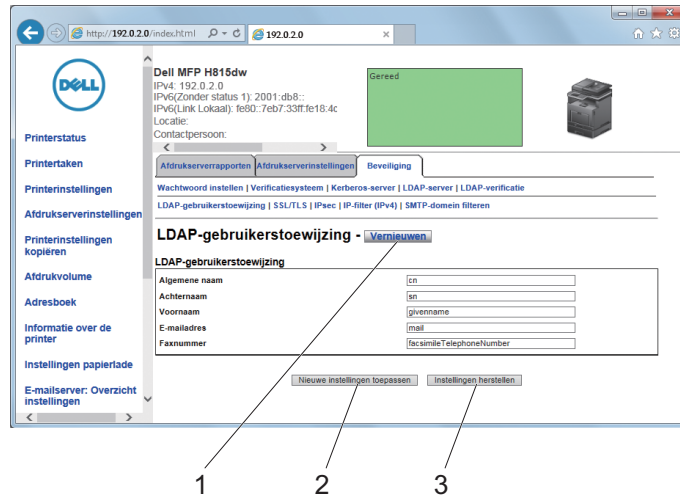
1	Printerstatus	Koppeling naar het menu Printerstatus .
2	Printertaken	Koppeling naar het menu Printertaken .
3	Printerinstellingen	Koppeling naar het menu Printerinstellingenrapport .
4	Afdrukserversinstellingen	Koppeling naar het menu Afdrukserversrapporten .
5	Printerinstellingen kopiëren	Koppeling naar het menu Printerinstellingen kopiëren .
6	Afdrukvolume	Koppeling naar het menu Afdrukvolume .
7	Adresboek	Koppelingen naar het menu E-mailadres .
8	Informatie over de printer	Koppeling naar het menu Printerstatus .
9	Ladebeheer	Koppeling naar het menu Ladebeheer .
10	E-mailserver: Overzicht instellingen	Koppeling naar het menu Afdrukserversinstellingen .
11	Instellen Wachtwoord	Koppeling naar het menu Beveiliging .
12	Online Help	Koppeling naar de Dell-ondersteuningspagina.
13	Bestel supplies op:	Koppeling naar de Dell-webpagina.
14	Neem contact op met Dell Ondersteuning op:	Koppeling naar de Dell-ondersteuningspagina.
15	Dell Document Hub op: ^{*1}	Koppelingen naar de Dell Document Hub-website.

^{*1} Dit item is alleen beschikbaar op de Dell Cloud Multifunction Printer | H815dw.

Rechterkader

Aan de rechterkant van alle pagina's staat het rechterkader. De inhoud van het rechterkader komt overeen met het menu dat u kiest in het linker kader. Meer informatie over de punten die staan aangegeven in het rechterkader vindt u onder "Details van de menu-onderdelen".

Knoppen in het rechterkader



1	Knop Vernieuwen	Ontvangt de huidige printerconfiguratie en geeft de meest recente informatie in het rechter kader weer.
2	Knop Nieuwe instellingen toepassen	Stuurt nieuwe instellingen, gemaakt via de Dell Printer Configuration Web Tool , naar de printer. De nieuwe instellingen van de printer vervangen de oude.
3	Knop Instellingen herstellen	Herstelt de oude instellingen, van voor de ingevoerde wijzigingen. De nieuwe instellingen worden niet naar de printer gezonden.

De instellingen van menu-items wijzigen

Sommige menu's maken het mogelijk om de printerinstellingen met behulp van de **Dell Printer Configuration Web Tool** te wijzigen. Wanneer u één van deze menu's opent, verschijnt er een verificatievenster op het scherm. Typ een gebruikersnaam en wachtwoord voor de beheerder van de printer aan de hand van de vragen in het dialoogvenster.

De standaard gebruikersnaam is **admin** en het standaard wachtwoord is blanco (leeg). U kunt alleen het wachtwoord wijzigen via de pagina **Wachtwoord instellen** in het menu **Beveiliging**. De gebruikersnaam kan niet gewijzigd worden. Zie "Instellen Wachtwoord" voor meer informatie.

Details van de menu-onderdelen

"Printerstatus"	"Printerstatus"	"Printerstatus"
		"Printergebeurtenissen"
		"Informatie over de printer"
"Printertaken"	"Printertaken"	"Taaklijst"
		"Voltooid taken"

"Printerinstellingen"	"Printerinstellingenrapport"	"Menu-instellingen"
		"Rapporten"
"Printerinstellingen"		"Systeeminstellingen"
		"Netwerkinstellingen"
		"USB-instellingen"
		"PCL-instellingen"
		"PS-instellingen"
		"PDF-instellingen"
		"Beveiligde instellingen"
		"Standaardinstellingen Kopiëren"
		"Kopieerinstellingen"
		"Standaardinstellingen Faxen"
		"Faxinstellingen"
		"Standaardinstellingen Scannen"
		"Standaardinst. Direct afdrukken/Standaardinstellingen USB direct afdrukken"
		"Aangepaste MIFARE-kaart"*1
		"Printeronderhoud"
"Overdrachteenheid aanpassen"		
"Fuser instellen"		
"Belichting aanpassen"		
"Schema"		
"Ontwikk reinig"		
"Overdrachteenheid reinigen"		
"Terugstellen"		
"Afdrukteller initialiseren"		
"Bewaren"*2		
"Geen Dell-toner"		
"Hoogte regelen"		
"Elektrostatisch geheugen verkleinen"		
"Spookbeelden verminderen"		
"Klokinstellingen"		
"Weblink-aanpassing"		

"Afdrukserverinstellingen"	"Afdrukserverrapporten"	"Instellingenpagina afdrukserver"
		"E-mailserver: Instellingen"
	"Afdrukserverinstellingen"	"Basisinformatie"
		"Poortinstellingen"
		"TCP/IP"
		"SMB"
		"E-mailserver"
		"Bonjour (mDNS)"
		"SNMP"
		"Scan naar netwerkmap"
		"SNTP"
		"AirPrint"
		"Mopria"
		"Google Cloud Print"
		"Dell Document Hub" ^{*1}
		"Proxyserver"
		"Wi-Fi" ^{*1, *3}
		"Wi-Fi Direct" ^{*1, *3}
	"Afdrukserver resetten"	
	"Beveiliging"	"Instellen Wachtwoord"
		"Verificatiesysteem"
		"Kerberos-server"
		"LDAP-server"
		"LDAP-verificatie"
		"LDAP-gebruikerstoewijzing"
		"SSL/TLS"
		"IPsec"
		"802.1x" ^{*4}
		"IP-Filter (IPv4)"
	"SMTP-domein filteren"	
"Printerinstellingen kopiëren"	"Printerinstellingen kopiëren"	"Printerinstellingen kopiëren"
		"Printerinstellingenrapport kopiëren"
"Afdrukvolume"	"Afdrukvolume"	"Afdrukvolume"
		"Dell AccessControl"
"Adresboek"	"E-mailadres"	"E-mailadres"
		"E-mailgroep"
		"Oorspr. instell."
	"Serveradres"	"Serveradres"
	"Telefoonboek"	"FAX-snelkiezen"
		"FAX-groep"
"Ladebeheer"	"Ladebeheer"	

-
- *1 Dit item is alleen beschikbaar op de Dell Cloud Multifunction Printer | H815dw.
 - *2 Dit onderdeel is alleen beschikbaar wanneer de optie **RAM-schijf** is ingeschakeld.
 - *3 Dit onderdeel is alleen beschikbaar wanneer de printer via een draadloos netwerk is aangesloten.
 - *4 Dit onderdeel is alleen beschikbaar wanneer de printer via een ethernetkabel is aangesloten.
-

Printerstatus

Controleer met behulp van het menu **Printerstatus** de toestand van de verbruiksmaterialen, de apparatuur en de specificaties van de printer.

De volgende pagina's worden weergegeven in het menu **Printerstatus**.

Printerstatus

Toepassing:

Controleren van de toestand van de verbruiksmaterialen, papierladen en kleppen.

Waarden:

Tonercassette		OK	Geeft aan dat er voldoende toner is voor het gebruik.
		Vervang spoedig	De toner moet binnenkort worden vervangen.
		Nu vervangen	De toner moet direct worden vervangen.
Verbruiksmaterialen	Status	OK	Geeft aan dat de status van de afdrukmodule in orde is voor gebruik.
		Vervang spoedig	Geeft aan dat de afdrukmodule binnenkort moet worden vervangen.
		Nu vervangen	Geeft aan dat de afdrukmodule direct moet worden vervangen.
Papierladen	Status	OK	Geeft aan dat er nog wel papier in de lade ligt, maar de hoeveelheid is niet bekend.
		Papier aanvullen	Geeft aan dat er geen papier meer in de lade ligt.
	Capaciteit		Geeft de maximale capaciteit van de papierlade weer.
	Formaat		Geeft het formaat van het papier in de lade weer.
Uitvoerlande	Status	OK	Geeft aan dat de lade beschikbaar is.
	Capaciteit		Geeft de maximale capaciteit van de papierlade weer.
Klep	Status	Gesloten	Geeft aan dat het klep is gesloten.
		Open	Geeft aan dat het klep is geopend.
Printersoort			Geeft het type printer weer. Gewoonlijk wordt hier Laser vermeld.
Afdruksnelheid			Geeft de afdruksnelheid weer.

Printergebeurtenissen

Toepassing:

Om de details van alle waarschuwingsberichten of aanduidingen van storingen weergegeven op de pagina **Printergebeurtenissen** te controleren, wanneer er zich storingen voordoen zoals *Papier is op* of *Klep staat open*.

Waarden:

Locatie	Geeft de plaats aan waar een storing is opgetreden.
Details	Geeft de details van de storing weer.

Informatie over de printer

Toepassing:

Ter controle van de informatie over de printer, zoals de hardwareconfiguratie en de softwareversie. U kunt deze pagina ook weergegeven door op **Informatie over de printer** in het linker kader.

Waarden:

Dell servicetag-nummer	Geeft het Dell service tag-nummer weer.	
Expres-servicecode	Geeft de express service code van Dell weer.	
Asset-tagnummer	Geeft het asset-tagnummer van de printer weer.	
Serienummer printer	Geeft het serienummer van de printer weer.	
Geheugencapaciteit	Geeft de geheugencapaciteit weer.	
Processorsnelheid	Geeft de verwerkingssnelheid weer.	
Revisieniveaus printer	Firmware-versie	Geeft de revisiedatum (revisieniveau) weer.

Printertaken

Het menu **Printertaken** bevat informatie over de pagina's **Taaklijst** en **Voltooide taken**. Deze pagina's tonen informatie over de status van ieder protocol of iedere taak.

Taaklijst

Toepassing:

Ter controle van de taken die worden verwerkt. Klik op de knop **Vernieuwen** als u het scherm wilt bijwerken.

Waarden:

ID	Geeft de taakidentificatie weer.
Taaknaam	Geeft de bestandsnaam van de taak weer die moet worden uitgevoerd.
Eigenaar	Geeft de naam van de eigenaar van de taak weer.
Hostnaam	Geeft de naam van de hostcomputer weer.
Taakstatus	Geeft de status van de taak weer die wordt verwerkt.
Taaksoort	Geeft het type taak weer.
Host I/F	Geeft de status van de hostinterface weer.
Tijd taak verzonden	Geeft de datum waarop de taak naar de printer is verzonden weer.

Voltooid taken

Toepassing:

Ter controle van de voltooid taken. Tot maximaal de laatste 20 taken worden aangegeven. Klik op de knop **Vernieuwen** als u het scherm wilt bijwerken.

Waarden:

ID	Geeft de taakidentificatie weer.
Taaknaam	Geeft de bestandsnaam van de taak weer die geheel is uitgevoerd.
Eigenaar	Geeft de naam van de eigenaar van de taak weer.
Hostnaam	Geeft de naam van de hostcomputer weer.
Uitvoerresultaat	Geeft status van de taak weer die geheel is uitgevoerd.
Taaksoort	Geeft het type taak weer.
Indruknummer	Geeft het totaal aantal pagina's van de taak weer.
Aantal vellen	Geeft het totaal aantal vellen van de taak weer.
Host I/F	Geeft de status van de hostinterface weer.
Tijd taak verzonden	Geeft de datum waarop de taak naar de printer is verzonden weer.

Printerinstellingen

Gebruik het menu **Printerinstellingen** om de tabbladen **Printerinstellingenrapport**, **Printerinstellingen** en **Printeronderhoud** weer te geven en de printerinstellingen te configureren.

De volgende tabbladen worden aangegeven bovenin het rechter kader.

Printerinstellingenrapport

Het tabblad **Printerinstellingenrapport** bevat ook de pagina's **Menuinstellingen** en **Rapporten**.

Menu-instellingen

Gebruik de pagina **Menuinstellingen** om de huidige instellingen van de printermenu's weer te geven.

Rapporten

Toepassing:

Voor het afdrukken van allerlei rapporten en lijsten.

Waarden:

Systeemininstellingen	Klik op Start om het rapport met de systeemininstellingen af te drukken.
Paneelinstellingen	Klik op Start om het rapport met de paneelinstellingen af te drukken.
PCL-lettertypenlijst	Klik op Start wanneer u een lijst wilt afdrukken van de PCL-lettertypen (Hewlett-Packard Printer Control Language).
PCL-macrolijst	Klik op Start om de PCL-macrolijst af te drukken.
PS-lettertypenlijst	Klik op Start om de PS-lettertypenlijst af te drukken.
PDF-lettertypenlijst	Klik op Start om de PDF-lettertypenlijst af te drukken.
Taakgeschiedenis	Klik op Start om de taakgeschiedenis af te drukken.
Foutengeschiedenis	Klik op Start om de foutengeschiedenis af te drukken.
Afdrukteller	Klik op Start om de afdruktellergeschiedenis af te drukken.
Demopagina	Klik op Start om de demopagina af te drukken.

Protocol-monitor	Klik op Start om het protocolmonitoroverzicht af te drukken.
Snelkiezen	Klik op Start om het snelkiesoverzicht af te drukken.
Adresboek	Klik op Start om de Adresboeklijst af te drukken.
Serveradres	Klik op Start om Serveradreslijst af te drukken.
Faxactiviteit	Klik op Start om het faxactiviteitenoverzicht af te drukken.
Fax wachtend	Klik op Start om de Wachtende faxlijst af te drukken.
Opgeslagen doc ^{*1}	Klik op Start om de lijst met opgeslagen documenten af te drukken.

^{*1} Dit onderdeel is alleen beschikbaar wanneer de optie **RAM-schijf** is ingeschakeld.

Printerinstellingen

Het tabblad **Printerinstellingen** bevat tevens de pagina's **Systeeminstellingen**, **Netwerkinstellingen**, **USB-instellingen**, **PCL-instellingen**, **PS-instellingen**, **PDF-instellingen**, **Veilige instellingen**, **Standaard kopieerinstellingen**, **Kopieerinstellingen**, **Standaard faxinstellingen**, **Faxinstellingen**, **Standaard scaninstellingen**, **Standaardinst. Direct afdrukken/Standaardinstellingen USB direct afdrukken** ^{*1} en **Aangepaste MIFARE-kaart**.

^{*1} Direct afdrukken op de Dell Cloud Multifunction Printer | H815dw; USB direct afdrukken op de Dell Smart Multifunction Printer | S2815dn.

Systeeminstellingen

Toepassing:

Het configureren van de basisinstellingen van de printer.

Waarden:

Energiebesparing – slaapstand	Stelt in hoelang het duurt voordat de printer naar de slaapstand gaat na het afronden van een taak.
Energiebesparing – versterkte slaapstand	Stelt in hoelang het duurt voordat de printer naar de versterkte slaapstand gaat na het afronden van een taak.
mm/inch	Stelt de meeteenheid die wordt gebruikt op het touch-paneel in op mm of inches.
Helderheid scherm	Stelt de helderheid van het scherm van het touch-paneel in.
Toon bedieningspaneel	Stelt het volume van de toon in die klinkt als de invoer vanaf het bedieningspaneel juist is of schakelt de toon uit.
Toon ongeldige gebruikersinvoer	Stelt het volume van de toon in die klinkt als de invoer vanaf het bedieningspaneel onjuist is of schakelt de toon uit.
Toon Apparaat klaar	Stelt het volume van de toon in die klinkt als de printer gereed is of schakelt de toon uit.
Toon Kopie voltooid	Stelt het volume van de toon in die klinkt als een kopieeropdracht gereed is of schakelt de toon uit.
Toon Taak voltooid	Stelt het volume van de toon in die klinkt als een taak anders dan een kopieeropdracht gereed is of schakelt de toon uit.
Fouttoon	Stelt het volume van de toon in die klinkt als een opdracht abnormaal wordt beëindigd of schakelt de toon uit.
Waarschuwingtoon	Stelt het volume van de toon in die klinkt als een probleem optreedt of schakelt de toon uit.
Papier op toon	Stelt het volume van de toon in die klinkt als het papier in de printer op is of schakelt de toon uit.
Toon Toner is bijna op	Stelt het volume van de toon in die klinkt als de toner bijna op is of schakelt de toon uit.

Toon Automatisch wissen	Stelt het volume in van de toon die klinkt 5 seconden voordat de printer Automatisch wissen uitvoert of schakelt de toon uit.
Toon NFC-verificatie ^{*1}	Stelt het volume in van de toon, of schakelt de toon uit die klinkt wanneer een NFC-kaart ter verificatie in de NFC-lezer wordt geplaatst.
Alle tonen	Stelt het volume van alle waarschuwingstonen in of schakelt alle tonen uit.
Waarsch.bericht toner bijna op	Waarschuwt als de toner bijna op is.
Actief wanneer van haak	Stelt in of ontwaakt moet worden vanuit de Slaapstand of Versterkte slaapstand wanneer de hoorn van de externe telefoon wordt opgepakt.
Auto logafdruk	Stelt in of na elke 20 opdrachten een taakgeschiedenis moet worden afgedrukt.
RAM-schijf	Stelt in of er RAM moet worden toegewezen aan het bestandssysteem voor de functies Veilige afdruk, proefafdruk, Persoonlijk postvak afdrucken en Openbaar postvak afdrucken.
Paneeltaal	Wordt gebruikt om de taal van het touch-paneel in te stellen.
Maximale e-mailgrootte	Hiermee stelt u de maximale grootte in van een te versturen e-mail. De beschikbare waarden liggen tussen 50 en 16.384 (KB) (Standaard: 2.048).
Auto opn. instellen	Stelt in hoelang het duurt tot de printer automatisch de instellingen herstelt naar de fabriekswaarden als er geen verdere wijzigingen worden aangebracht.
Time-out storing	Stelt in hoelang het duurt voordat de printer een taak die niet goed wordt afgerond, beëindigt.
Standaard papierformaat	Stelt de standaard papiergrootte voor het afdrucken in.
ID afdrucken	Stelt in op welke plaats de gebruikersidentificatie op het afdruckpapier wordt afgedrukt.
Tekst afdrucken	Stelt in of de printer PDL-gegevens (die de printer niet ondersteunt) als tekst afdrukt wanneer de printer die ontvangt.
Invoegpositie scheidingspagina	Stelt in waar een scheidingspagina moet worden ingevoegd tussen de uitvoer.
Lade voor scheidingspagina	Stelt in uit welke lade een scheidingspagina moet worden ingevoegd.
Vervangende lade	Stelt in of een ander papierformaat mag worden gebruikt als het papier in de opgegeven lade niet overeenkomt met de papierformaatinstellingen voor de huidige taak.
Briefhfd. dubbelzijdig	Stelt in of een briefhoofd op beide zijden moet worden bedrukt.
Wisselen A4<>Letter	Stelt in of de taken voor afdrucken op A4-formaat op papier van Letterformaat mogen worden afgedrukt wanneer geen A4 in de papierladen beschikbaar is en vice versa (taken voor afdrucken op formaat Letter op A4-papier).
Wisselen A5<>Statement	Bepaalt of de taken voor afdrucken op A5-formaat op papier van het Statement-formaat mogen worden afgedrukt wanneer geen A5-formaat in de papierladen beschikbaar is en visa versa (taken in Statement-formaat op papier van het A5-formaat).
Dubbelzijdig afgedrukt rapport	Stelt in of er op beide kanten van een vel papier moet worden afgedrukt.
Andere lade gebruiken	Stelt in of een bericht wordt weergegeven om een andere lade te selecteren wanneer het gespecificeerde papier niet beschikbaar is in de papierlade.
Onjuist envelopformaat	Bepaalt of het waarschuwingsvenster wordt weergegeven wanneer de afdrucktaak wordt gestart zonder de envelopmodus in te stellen.
Afdrukken hervatten na herstel van papierstoring	Stelt in of de afdrucktaak na een papierstoring opnieuw moet worden afgedrukt of moet worden gewist.

Afdrukken door aanraken ^{*1}	Instellen of de printer al dan niet toegevoegd wordt aan een mobiel apparaat zoals een tablet of smartphone door met het apparaat tegen het symbool (NFC) op de printer te tikken.
---------------------------------------	--

*1 Dit item is alleen beschikbaar op de Dell Cloud Multifunction Printer | H815dw.

Netwerkinstellingen

Toepassing:

Het PostScript 3 Compatible-communicatieprotocol voor deze printer aangeven.

Waarden:

PS Datumnotatie	Stelt het PostScript 3 Compatible-communicatieprotocol.
-----------------	---

USB-instellingen

Toepassing:

Voor het wijzigen van de USB-instellingen op uw printer.

Waarden:

USB-poort	Schakelt de USB-interface op uw printer in.
PS Datumnotatie	Stelt het PostScript 3 Compatible-communicatieprotocol.
Taakttime-out	Stelt in hoelang de printer wacht op gegevens van de computer.

PCL-instellingen

Toepassing:

Voor het wijzigen van de PCL-instellingen.

Waarden:

Papierlade	Instellen van de papierlade.
Papierformaat	Instellen van de papiergrootte.
Aangepast papierformaat - Y	Instellen van de lengte van het aangepaste papierformaat. Het beschikbare bereik loopt van 127 mm (5,0 inch) tot 355 mm (14,0 inch).
Aangepast papierformaat - X	Stelt de breedte van het aangepaste papierformaat in. Het beschikbare bereik loopt van 77 mm (3,0 inch) tot 215 mm (8,5 inch).
Richting	Stelt in in welke richting de tekst en afbeeldingen op de pagina worden afgedrukt.
Dubbelzijdige afdruk	Stelt de dubbelzijdige afdrukmodus voor iedere afdrukaak in.
Lettertype	Stelt in welk lettertype wordt gekozen uit de lijst van geregistreerde lettertypen.
Tekenset	Stelt een tekenset voor het opgegeven lettertype in.
Lettergrootte	Stelt de lettergrootte bij schaalbare typografische lettertypen in.
Tekenbreedte	Stelt de tekenbreedte bij schaalbare typografische lettertypen in.
Formulierregel	Stelt het aantal regels op een pagina in.
Aantal	Stelt in hoeveel exemplaren moeten worden afgedrukt.
Beeldverbetering	Stelt in of de functie Afbeeldingverbetering wordt ingeschakeld.
Hex Dump	Stelt in of er hulp nodig is bij het opsporen van de oorzaak van een afdrukprobleem. Als de functie Hex Dump is ingeschakeld, worden alle gegevens die naar de printer zijn gestuurd, afgedrukt in de vorm van hexadecimale waarden en tekens. De besturingscodes worden niet uitgevoerd.

Conceptmodus	Stelt in of er moet worden afgedrukt in de conceptmodus.
Regeleinde	Stelt in hoe regeleinden worden behandeld.
Formulier invoeren negeren	Stekt in of de lege pagina's die uitsluitend formulierinvoer-besturingscodes bevatten moeten worden genegeerd.
A4 Breed	Bepaalt of de breedte van het bedrukbare gebied vergroot moet worden.
Modus Streepjescode	Bepaalt of de modus streepjescode moet worden ingeschakeld, die geschikt is voor het afdrukken van streepjescodes.

PS-instellingen

Toepassing:

Aanpassen van de printerinstellingen die alleen van invloed zijn op afdruktaken waarin de emulatieprintertaal PostScript 3 Compatible wordt gebruikt.

Waarden:

PS-foutenrapport	Stelt in of de inhoud van de fouten met betrekking tot de taal van de PostScript 3 Compatible paginabeschrijving wordt afgedrukt.
Time-out PS-taak	Stelt de uitvoeringstijd voor één PostScript 3 Compatible-taak in.
Modus papierselectie	Stelt de wijze in voor het selecteren van de papierlade voor de PostScript 3 Compatible-modus.

PDF-instellingen

Toepassing:

Voor het wijzigen van de PDF-instellingen.

Waarden:

Aantal	Stelt het aantal exemplaren in.
Dubbelzijdige afdruk	Stelt in of beide zijden van een vel papier bedrukt moeten worden.
Afdrukmodus	Stelt een afdrukmodus in.
PDF-wachtwoord	Stelt een wachtwoord in.
PDF-wachtwoord opnieuw invoeren	Bevestigt het ingestelde wachtwoord.
Sorteren	Stelt in of de uitvoer moet worden gesorteerd.
Uitvoerformaat	Instellen van de papiergrootte van de uitvoer.
Opmaak	Stelt de opmaak van de uitvoer in.
Scheid.vel detecteren	Bepaalt of het einde van de taak moet worden gedetecteerd bij het afdrukken van opeenvolgende PDF-bestanden uit het USB-geheugen.

Beveiligde instellingen

Paneelvergrendeling

Toepassing:

Instellen van de beperkte toegang tot de beheerinstellingen met behulp van een wachtwoord en instellen of wijzigen van het wachtwoord.

Waarden:

Paneelvergrendelinginstelling ^{*1}	Schakelt de wachtwoordbeveiliging voor de beheerinstellingen in of uit.
Nieuw wachtwoord	Stelt het wachtwoord in voor toegang tot de beheerinstellingen.
Voer het wachtwoord opnieuw in	Bevestigt het ingestelde wachtwoord.

^{*1} Enkele instellingen in Veilige instellingen worden uitsluitend weergegeven als deze instelling is ingeschakeld.

 **OPMERKING:** u kunt het wachtwoord voor de **Dell Printer Configuration Web Tool** instellen via de optie **Wachtwoord instellen** in het menu **Afdrukserverinstellingen**.

Functiebeheer

Toepassing:

Bepalen of de functies kopiëren, scannen, faxen en afdrukken met een wachtwoord moeten worden beveiligd en voor het instellen en wijzigen van dat wachtwoord.

Waarden:

Kopie	Stelt in of de kopieerfunctie met een wachtwoord moet worden beveiligd.
Scan naar e-mail	Stelt in of de Scan naar email-functie met een wachtwoord moet worden beveiligd.
Fax	Stelt in of de faxfunctie met een wachtwoord moet worden beveiligd.
Faxstuurprogramma	Stelt in of de functie Faxdriver in- of uitgeschakeld moet zijn.
Scan naar netwerkmap	Bepaalt of de functie Scan naar netwerkmap met een wachtwoord moet worden beveiligd.
Scan naar computer	Stelt in of de Scan naar computer-functie met een wachtwoord moet worden beveiligd.
Scan naar pc	Stelt in of de Scannen naar PC-functie met een wachtwoord moet worden beveiligd.
Scannen naar USB	Stelt in of de Scannen naar USB-functie met een wachtwoord moet worden beveiligd.
Afdrukken van USB	Stelt in of de Afdrukken van USB-functie met een wachtwoord moet worden beveiligd.
ID kopiëren	Stelt in of de functie ID kopie in- of uitgeschakeld moet zijn.
USB-services - Tonen indien aanwezig	Stelt in of een scherm met het bericht USB-stick gedetecteerd moet worden weergegeven wanneer een USB-stick in de printer is geplaatst.
Nieuw wachtwoord	Stelt het wachtwoord in voor de functies kopiëren, scannen, faxen en afdrukken.
Voer het wachtwoord opnieuw in	Bevestigt het ingestelde wachtwoord.

 **OPMERKING:** u kunt het wachtwoord voor de **Dell Printer Configuration Web Tool** instellen via de optie **Wachtwoord instellen** in het menu **Afdrukserverinstellingen**.

Veilige ontvangst

Toepassing:

Beschermt alle binnenkomende faxen met een wachtwoord. Als de functie Veilige ontvangst is ingeschakeld, slaat de printer binnenkomende faxen op en drukt deze pas af als het juiste wachtwoord is ingevoerd via het bedieningspaneel.

Waarden:

Beveil. ontvinst.	Schakelt de wachtwoordbescherming voor alle binnenkomende faxen in of uit.
Nieuw wachtwoord	Stelt een wachtwoord in om binnenkomende faxen af te drukken.
Voer het wachtwoord opnieuw in	Bevestigt het ingestelde wachtwoord.

 **OPMERKING:** u kunt het wachtwoord voor de **Dell Printer Configuration Web Tool** instellen via de optie **Wachtwoord instellen** in het menu **Afdrukserverinstellingen**.

Aanmelden via desktop

 **OPMERKING:** Deze functie Aanmelden via desktop is alleen beschikbaar op de Dell Smart Multifunction Printer | S2815dn.

Toepassing:

Selecteer de verificatiemethode voor de gebruiker uit lokale verificatie of externe verificatie. Om externe verificatie te gebruiken, is de LDAP- of Kerberos-server vereist om de gebruiker te verifiëren.

Waarden:

Desktop-authenticatie	Stelt de verificatiemethode weer.	
	Lokale authenticatie*	Gebruik de lokale verificatiemethode.
	Authenticatie op afstand	Gebruik de authenticatie via de externe server.
Verificatiesysteem	Klik om de pagina Verificatiesysteem weer te geven en de instellingen van het verificatiesysteem te bepalen.	
Aanmeldgeschiedenis gebruiker	Bepaalt of de functie aanmeldgeschiedenis gebruiker moet worden ingeschakeld.	

Velden Van in e-mail bewerken

Toepassing:

Instellen of het veld afzender bewerkt mag worden als u Scan naar email gebruikt.

Ontvangers opnieuw bevestigen

Toepassing:

Instellen of er opnieuw moet worden bevestigd voordat een fax verzonden of een scantaak uitgevoerd mag worden.

Software-download

Toepassing:

Instellen of firmware-updates gedownload mogen worden.

Weergave van netwerkgegevens

Toepassing:


Instellen of de netwerkinformatie in het berichtenveld van het **Start**-scherm moet worden weergegeven.

Aanmeldingsfout

Toepassing:

Bepaalt hoe vaak een beheerder kan proberen aan te melden bij **Paneelvergrendeling**, **Functiebeheer** en **Veilige ontvangst**.


NFC-verificatie

 **OPMERKING:** de NFC-verificatiefunctie is alleen beschikbaar op de Dell Cloud Multifunction Printer | H815dw.

Toepassing:


Hiermee stelt u in of de authenticatie met behulp van de NFC-authenticatiekaart wordt geactiveerd.

FIPS 140-2 Validatiemodus

 **OPMERKING:** De FIPS 140-2 validatiemodusfunctie is alleen beschikbaar op de Dell Smart Multifunction Printer | S2815dn.

Toepassing:

Om in te stellen of de FIPS 140-2 Niveau 1 goedgekeurde encryptiealgoritmen moeten worden gebruikt voor RSA-modules.

 **OPMERKING:** Bij communicatie waarvoor de volgende protocollen wordt gebruikt, worden de FIPS 140-2 Niveau 1 goedgekeurde encryptiealgoritmen niet gebruikt, zelfs niet als de FIPS 140-2 validatiemodus is ingeschakeld. De gebruikers wordt aanbevolen om ze handmatig uit te schakelen wanneer FIPS 140-2 Validatiemodus ingeschakeld is:

- SNMP v3
- SMB
- Afdrukken van PDF

 **OPMERKING:** Het is mogelijk dat deze functie voor bepaalde modellen niet beschikbaar is.

Beschikbare tijd instellen - kopiëren/scannen/faxen/afdrukken

Toepassing:

Bepaalt hoelang het mogelijk is de beveiliging voor de functies kopiëren, scannen, faxen en afdrukken in te schakelen.

Waarden:

Beschikbare tijd instellen	Geeft de mogelijkheid voor het instellen van de beschikbaar tijd voor de functies kopiëren, scannen, faxen en afdrukken.
Begintijd	Stelt het beginpunt van de beschikbaar tijd voor de functies kopiëren, scannen, faxen en afdrukken in.
Eindtijd	Stelt het eindpunt van de beschikbaar tijd voor de functies kopiëren, scannen, faxen en afdrukken in.
Herhaling	Stelt de dag van de week in waarop de instelling moet worden herhaald.

Vervaltijd beveiligde taak

 **OPMERKING:** de functie Vervaltijd beveiligde taak is uitsluitend beschikbaar wanneer de optie **RAM-schijf** is geactiveerd.

Toepassing:

Om de datum en tijd op te geven voor het verwijderen van de bestanden die als Veilige afdruk zijn opgeslagen op de RAM-schijf.

Waarden:

Vervalmodus	Hiermee kunt u de datum instellen voor het verwijderen van de bestanden die als Veilige afdruk zijn opgeslagen op de RAM-schijf.
Vervaltijd	Om de tijd op te geven voor het verwijderen van de bestanden die als Veilige afdruk zijn opgeslagen op de RAM-schijf.
Herhaling	Stelt de periode in waarna de instelling moet worden herhaald.
Weekinstellingen	Stelt de dag van de week in waarop de instelling moet worden herhaald.
Maandinstellingen	Stelt de dag van de maand in waarop de instelling moet worden herhaald.

Standaardinstellingen Kopiëren

Toepassing:

Aanmaken van uw eigen standaard kopieerinstellingen.

Waarden:

Lade selecteren	Instellen van de standaard papierlade.
Sorteren	Stelt in of een kopieertaak gesorteerd moet worden.
Verklein/Vergroot	Stelt de standaardwaarde voor het verkleinen of vergroten van kopieën in.
Verkl/Vergrot aangepast	Stelt de aangepaste waarde voor het verkleinen of vergroten in.
Originele formaat	Stelt de papierformaatinstelling van het origineel in.
Documenttype	Stelt het type van het origineel in.
Donkerder/Lichter	Stelt de standaard helderheid van een kopie in.
Scherpte	Stelt de standaard scherpthe in.
Automatische belichting	Stelt in of de achtergrond van het origineel onderdrukt moet worden om de tekst op een kopie beter uit te laten komen.
Niveau automatische belichting	Stelt het onderdrukkingsniveau voor de achtergrond in.

Kopieerinstellingen

Toepassing:

Configureren van de kopieerinstellingen.



OPMERKING: de waarden die zijn gemarkeerd met een asterisk (*) zijn de oorspronkelijke menu-instellingen af-fabriek.

Waarden:

Dubbelzijdig kopiëren	Stelt in of beide zijden van een vel papier bedrukt moeten worden.	
Origineel inbinden	Stelt inbindpositie voor het dubbelzijdig kopiëren in.	
2 op 1	Uit*	Voert geen afdrukken N-op-1 uit.
	Auto	Verkleint de originele pagina's automatisch zodat deze op één vel papier passen.
	Handmatig	Drukt de originele pagina's af op één van papier in het formaat dat bepaald is bij verkleinen/vergroten .
Marge boven/onder	Stelt de waarde van de boven- en ondermarges in, binnen een bereik van 0 mm (0,0 inch) tot 50 mm (2,0 inch).	
Marge links/rechts	Stelt de waarde van de linker- en rechtermarges in, binnen een bereik van 0 mm (0,0 inch) tot 50 mm (2,0 inch).	
Marge midden	Stelt de waarde van de middenmarge in, binnen een bereik van 0 mm (0,0 inch) tot 50 mm (2,0 inch).	

Standaardinstellingen Faxen

Toepassing:

Aanmaken van uw eigen standaard faxinstellingen.



OPMERKING: de waarden die zijn gemarkeerd met een asterisk (*) zijn de oorspronkelijke menu-instellingen af-fabriek.

Waarden:

Resolutie	Standaard*	Geschikt voor documenten met tekens van normale grootte.
	Fijn	Geschikt voor documenten met kleine tekens of dunne lijnen of documenten die zijn afgedrukt met een dot-matrixprinter.
	Superfijn	Geschikt voor documenten die bijzonder kleine details bevatten. De superfijne modus is alleen beschikbaar als de machine aan de andere kant van de lijn ook superfijne resolutie ondersteunt.
	Foto	Geschikt voor documenten die foto's bevatten.
Dubbelzijdig scannen	Stelt in of beide kanten van een document moeten worden gescand.	
Origineel inbinden	Stelt de inbindpositie in voor het dubbelzijdig scannen.	
Donkerder/Lichter	Stelt de standaard helderheid in zodat uw documenten lichter of donkerder verstuurd worden.	
Uitgestelde verzending	Stelt de begintijd in waarop een fax verzonden moet worden.	

Faxinstellingen

Toepassing:

Configureren van de faxinstellingen.



OPMERKING: de onderdelen op de pagina **Faxinstellingen** kunnen niet ingesteld worden, tenzij de landcode onder **Land** is ingesteld.



OPMERKING: de waarden die zijn gemarkeerd met een asterisk (*) zijn de oorspronkelijke menu-instellingen af-fabriek.

Waarden:

Faxnummer	Hiermee kunt u het faxnummer van de printer invoeren. Deze wordt in de koptekst van faxen afgedrukt.
Land	Stelt het land in waar de printer gebruikt wordt.
Naam faxkoptekst	Hiermee kunt u een naam invoeren die in de koptekst van een fax wordt afgedrukt.
Lijntype	Stelt het lijntype in: PSTN of PBX.
Lijnmonitor	Stelt het volume van de lijnmonitor in. Hiermee kunt u het transmissiesignaal via een interne luidspreker horen totdat er een verbinding gemaakt wordt.
DRPD-patroon	Stelt het Distinctive Ring Pattern Detection (DRPD, een soort watermerk) in, van patroon 1 tot patroon 7. DRPD is een dienst die geleverd wordt door bepaalde telefoonmaatschappijen.

Ontvangstfunctie	Telefoon	Automatische ontvangst van faxen is uitgeschakeld. U kunt een fax ontvangen door een code voor ontvangst op afstand in te toetsen op de externe telefoon nadat de hoorn van de telefoon is opgenomen of door op Ontvangen te tikken in Op de haak en daarna op de Ontvangen te tikken. Zie “Handmatig ontvangen van een fax in de telefoonstand” voor meer informatie over de Handm. ontvangst .
	Fax*	Automatische ontvangst van faxen.
	Telefoon/fax	Als de printer een binnenkomende fax ontvangt, gaat de externe telefoon zo vaak over als ingesteld is in Automatische fax-/telefoonontvangst . Als het binnenkomende gesprek geen fax is, geeft de printer met de interne luidspreker aan dat het een telefoongesprek betreft.
	Antwoordapparaat/fax	De printer kan de telefoonlijn delen met een antwoordapparaat. In deze stand controleert de printer het signaal en onderschept het de lijn als er faxtonen klinken. Als in uw land de telefooncommunicatie serieel is, wordt deze functie niet ondersteund.
	DRPD	Voordat u gebruik kunt maken van de optie Distinctive Ring Pattern Detection (DRPD), moet door de telefoonmaatschappij een unieke beltoon geïnstalleerd worden. Als de telefoonmaatschappij een afzonderlijk faxnummer met een unieke beltoon heeft geleverd, moet de fax zo ingesteld worden dat gecontroleerd wordt op die specifieke beltoon.
Beltoon-sterkte	Stelt het volume van de beltoon in. Dit geeft aan dat een inkomende oproep een telefoongesprek is via de interne speaker wanneer Ontvangstfunctie is ingesteld op Telefoon/fax .	
Automatische faxontvangst	Stelt de interval in waarmee de printer naar de stand faxontvangst gaat, na het beantwoorden van een gesprek.	
Automatische telefoonontvangst/fax	Stelt de interval in waarmee de printer naar de stand faxontvangst gaat nadat de externe telefoon een gesprek ontvangt.	
Automatische ontvangst antwoord/fax	Stelt de interval in waarmee de printer naar de stand faxontvangst gaat, nadat het externe antwoordapparaat een gesprek ontvangt.	
Junk Fax instelling	Stelt in of ongewenste faxen geweigerd moeten worden, door alleen faxen afkomstig van in het telefoonboek geregistreerde nummers te accepteren.	
Dubbelzijdig afdrukken	Stelt in of beide zijden van een vel papier bedrukt moeten worden.	
Ontv.op afstand	Stelt in of faxen ontvangen moeten worden door middel van een ontvangstcode op de externe telefoon.	
Toon Ontv. op afstand	Stelt de 2-cijferige ontvangstcode op afstand in, als Ontv.op afstand Aan staat.	
Wis formaat	Stelt in of tekst of afbeeldingen onderaan een faxpagina gewist mogen worden, als de gehele pagina niet op het papier past. Keuze van Auto-reductie verkleint de faxpagina automatisch zodat deze op het uitvoerpapier past. Afbeeldingen of tekst aan de onderkant van de pagina worden niet gewist.	
Ontvangen fax doorsturen	Stelt in of binnenkomende faxen naar een bepaalde bestemming doorgestuurd moeten worden.	
Faxdoorkiesnummer	Hiermee kunt u het faxnummer van de bestemming invoeren, waarnaar binnenkomende faxen doorgestuurd moeten worden.	
Doorstuur-e-mailadres 1	Hier kunt u het e-mailadres invoeren waarnaar binnenkomende faxen doorgestuurd moeten worden.	
Doorstuur-e-mailadres 2	Hier kunt u het e-mailadres invoeren waarnaar binnenkomende faxen doorgestuurd moeten worden.	
Doorstuur-e-mailadres 3	Hier kunt u het e-mailadres invoeren waarnaar binnenkomende faxen doorgestuurd moeten worden.	
Doorstuur-e-mailadres 4	Hier kunt u het e-mailadres invoeren waarnaar binnenkomende faxen doorgestuurd moeten worden.	
Doorstuur-e-mailadres 5	Hier kunt u het e-mailadres invoeren waarnaar binnenkomende faxen doorgestuurd moeten worden.	
Server-type	Hiermee stelt u het servertype in.	
Serveradres	Hiermee stelt u het serveradres in dat onder de serveridentificatie geregistreerd is.	

Server-poortnummer	Stelt het serverpoortnummer in.
Inlognaam	Stelt de gebruikersnaam in.
Aanmeldingswachtwoord	Stelt het log-inwachtwoord in.
Voer het wachtwoord opnieuw in	Bevestig het wachtwoord door dit nogmaals in te voeren.
Gedeelde naam	Stelt de gedeelde naam in.
Serverpad	Hiermee stelt u het serverveld in.
Poging. nr.herh.	Stelt het aantal pogingen (0–13) in om het nummer te herhalen als de lijn bezet is. Als de waarde 0 ingevoerd wordt, zal de printer het nummer niet herhalen.
Interval voor opnieuw kiezen	Stelt de tijdsinterval (1–15 minuten) tussen het nummer herhalen in.
Uitgestelde nieuwe verzending	Stelt de tijdsinterval (3–255 seconden) tussen de pogingen tot herverzending in.
Toon/puls	Stelt in of er een kiestoon of -puls gebruikt wordt.
Voorkiezen	Stelt in of er een voorkiesnummer gedraaid moet worden.
Voorkiesnummer	Stelt een voorkiesnummer in van maximaal vijf cijfers. Dit nummer wordt gedraaid voordat eventuele automatische nummers worden gedraaid. Dit is nuttig voor toegang tot de PABX-telefooncentrale.
Faxvoorblad	Stelt in of er een schutblad toegevoegd moet worden aan faxen.
Naam faxkoptekst ^{*1}	Hiermee bepaalt u of de informatie van de afzender in de koptekst van een fax moet worden afgedrukt.
ECM	Stelt in of de ECM (Error Correction Mode - foutcorrectiemodus) ingeschakeld moet worden. Voor het gebruik van ECM moeten de machines aan de andere kant van de lijn ook ECM ondersteunen.
Modemsnelheid	Hiermee kunt u de fax-modemsnelheid afstellen waarmee de verzending of ontvangst van een fax wordt uitgevoerd.
Handm. faxontvangers weergeven	U kunt instellen of het faxnummer van de ontvanger moet worden weergegeven op het scherm Fax verzenden wanneer u een fax handmatig verstuurt.
Faxactiviteit	Stelt in of er na elke 50 binnenkomende en uitgaande faxberichten een automatisch activiteitenrapport moet worden afgedrukt.
Faxverzending	Stelt in of er na elk faxbericht of uitsluitend na een foutbericht een verzendingsrapport moet worden afgedrukt.
Faxrondzending	Stelt in of er na elk faxbericht aan meerdere bestemmingen of uitsluitend na een foutbericht een verzendingsrapport moet worden afgedrukt.
Faxprotocol	Stelt in of er na elk faxbericht of uitsluitend na een foutbericht een protocol-monitorrapport moet worden afgedrukt.

*1 Dit onderdeel is alleen beschikbaar wanneer de optie **Land** is ingesteld op **Verenigde Staten**.

Standaardinstellingen Scannen

Toepassing:

Aanmaken van uw eigen standaard scaninstellingen.

Waarden:

Bestandsindeling	Stelt het bestandsformaat in waarin gescande documenten moeten worden opgeslagen.
Uitvoerkleur	Stelt in of er gescand moet worden in kleur of in zwart/wit.
Resolutie	Stelt de standaardresolutie bij het scannen in.
Originele formaat	Stelt de papierformaatinstelling van het origineel in.

Dubbelzijdig scannen	Stelt in of beide kanten van een document moeten worden gescand.
Origineel inbinden	Stelt de inbindpositie in voor het dubbelzijdig scannen.
Donkerder/Lichter	Stelt de standaard helderheid van een scan in.
Scherpte	Stelt de standaard scherpheid in.
Contrast	Stelt het standaard contrastniveau in.
Automatische belichting	Stelt in of de achtergrond van het origineel onderdrukt moet worden om de tekst op de gescande gegevens beter uit te laten komen.
Niveau automatische belichting	Stelt het onderdrukingsniveau voor de achtergrond in.
Marge boven/onder	Stelt de waarde van de boven- en ondermarges in, binnen een bereik van 0 mm (0,0 inch) tot 50 mm (2,0 inch).
Marge links/rechts	Stelt de waarde van de linker- en rechtermarges in, binnen een bereik van 0 mm (0,0 inch) tot 50 mm (2,0 inch).
Marge midden	Stelt de waarde van de middenmarge in, binnen een bereik van 0 mm (0,0 inch) tot 50 mm (2,0 inch).
TIFF bestandsform.	Stelt het geselecteerde TIFF-bestandsformaat in op TIFF V6 of TTN2.
Beeldcompressie	Stelt het niveau van beeldcompressie in.
Modus Bestanden benoemen	Stelt de gedetailleerde instellingen van Modus Bestanden benoemen in op Auto , Voornummer toevoegen of Achternummer toevoegen .
Voornr./achternr.	Stelt de teksten in die toegevoegd worden wanneer Voornummer toevoegen of Achternummer toevoegen geselecteerd zijn.
Map maken	Stelt in of er al dan niet een map aangemaakt wordt bij het opslaan van gescande documenten.

Standaardinst. Direct afdrukken/Standaardinstellingen USB direct afdrukken



OPMERKING: de functie Standaardinstellingen direct afdrukken is beschikbaar op de Dell Cloud Multifunction Printer | H815dw; de functie Standaardinstellingen afdrukken via USB is beschikbaar op de Dell Smart Multifunction Printer | S2815dn.

Toepassing:

Om uw eigen Standaardinst. Direct afdrukken/Standaardinstellingen USB direct afdrukken in te stellen.

Waarden:

Lade selecteren	Instellen van de standaard papierlade.
Dubbelzijdig afdrukken	Stelt in of beide zijden van een vel papier bedrukt moeten worden.
Opmaak	Stelt de standaard papieropmaak weer wanneer Lay-out is geselecteerd.
Beeldtypen	Hiermee stelt u de beeldkwaliteit van de afgedrukte documenten in.
Sorteren	Stelt in of de uitvoer moet worden gesorteerd.
PDF-wachtwoord	Stelt een wachtwoord in.
PDF-wachtwoord opnieuw invoeren	Bevestigt het ingestelde wachtwoord.

Aangepaste MIFARE-kaart



OPMERKING: de functie Aangepaste MIFARE-kaart is alleen beschikbaar op de Dell Cloud Multifunction Printer | H815dw.

Toepassing:

NFC ID-kaarten in SSFC-formaat registreren.

Waarden:

Gebruikers-ID blok 1	Hiermee kunt u de aangepaste MIFARE-kaart registreren.
Gebruikers-ID blok 2	Hiermee kunt u de aangepaste MIFARE-kaart registreren.
Gebruikers-ID blok 3	Hiermee kunt u de aangepaste MIFARE-kaart registreren.

Printeronderhoud

Het tabblad Printeronderhoud bevat tevens de pagina's **Papierzwarting**, **Overdrachteenheid aanpassen**, **Fuser instellen**, **Belichting aanpassen**, **Schema**, **Ontwikkelaar reinigen**, **Overdrachteenheid reinigen**, **Standaardinstellingen herstellen**, **Afdrukteller initialiseren**, **Opslag**, **Geen Dell-toner**, **Hoogte regelen**, **Elektrostatisch geheugen verkleinen**, **Decrease Ghosting**, **Klokinstellingen** en **Weblink-aanpassing**.

Papierzwarting

Toepassing:

De papierzwarting opgeven.

Waarden:

Normaal	Stelt de zwarting in van gewoon papier op Licht (<81g/m ²) of Normaal .
---------	---

Overdrachteenheid aanpassen

Toepassing:

De optimale spanningsinstellingen voor afdrukken opgeven voor de transfereenheid. Om de spanning te verlagen, moeten negatieve waarden worden ingevoerd. Om deze te verhogen, moeten positieve waarden worden ingevoerd.

De standaardinstellingen geven mogelijk niet het beste resultaat op alle papiertypen. Als u donkere vlekken ziet op de afdrukken, probeert u het met een hogere spanning. Als u witte vlekken ziet op de afdrukken, probeert u het met een lagere spanning.



OPGELET: de afdrukkwaliteit verandert afhankelijk van de instelwaarden die u kiest voor dit onderdeel.

Waarden:

Normaal (60-80g/m ²)	Stelt de referentiespanningsinstellingen in voor de transfereenheid voor normaal papier binnen een bereik van -5 tot 10.
Normaal dik (81-105g/m ²)	Stelt de referentiespanningsinstellingen in voor de transfereenheid voor dik normaal papier binnen een bereik van -5 tot 10.
Omslagen (106-163g/m ²)	Stelt de referentiespanningsinstellingen in voor de transfereenheid voor voorbladen binnen een bereik van -5 tot 10.
Omslagen dik (164-216g/m ²)	Stelt de referentiespanningsinstellingen in voor de transfereenheid voor dikke voorbladen binnen een bereik van -5 tot 10.
Ruw oppervlak	Stelt de referentiespanningsinstellingen in voor de transfereenheid voor grove papiersoorten binnen een bereik van -5 tot 10.
Etiket	Stelt de referentiespanningsinstellingen in voor de transfereenheid voor etiketten binnen een bereik van -5 tot 10.

Envelop	Stelt de referentiespanningsinstellingen in voor de transfereenheid voor enveloppen binnen een bereik van -5 tot 10.
Japanse briefkaart	Stelt de referentiespanningsinstellingen in voor de transfereenheid voor Japanse briefkaarten binnen een bereik van -5 tot 10.

Fuser instellen

Toepassing:

De optimale temperatuurinstellingen opgeven voor het afdrukken voor de fusereenheid. Om de temperatuur te verlagen, moeten negatieve waarden worden ingevoerd. Om deze te verhogen, moeten positieve waarden worden ingevoerd.

De standaardinstellingen geven mogelijk niet het beste resultaat op alle papiertypen. Als het bedrukte papier is omgekruld, probeert u het met een lagere temperatuur. Als de toner niet goed aan het papier hecht, probeert u een hogere temperatuur.



OPMERKING: de afdrukkwaliteit verandert afhankelijk van de instelwaarden die u kiest voor dit onderdeel.

Waarden:

Normaal (60-80g/m ²)	Stelt de temperatuurinstellingen voor de fusereenheid in voor normaal papier binnen een bereik van -3 tot 3.
Normaal dik (81-105g/m ²)	Stelt de temperatuurinstellingen voor de fusereenheid in voor dik normaal papier binnen een bereik van -3 tot 3.
Omslagen (106-163g/m ²)	Stelt de temperatuurinstellingen voor de fusereenheid in voor voorbladen binnen een bereik van -3 tot 3.
Omslagen dik (164-216g/m ²)	Stelt de temperatuurinstellingen voor de fusereenheid in voor dikke voorbladen binnen een bereik van -3 tot 3.
Ruw oppervlak	Stelt de temperatuurinstellingen voor de fusereenheid in voor grove papersoorten binnen een bereik van -3 tot 3.
Etiket	Stelt de temperatuurinstellingen voor de fusereenheid in voor etiketten binnen een bereik van -3 tot 3.
Envelop	Stelt de temperatuurinstellingen voor de fusereenheid in voor enveloppen binnen een bereik van -3 tot 3.
Japanse briefkaart	Stelt de temperatuurinstellingen voor de fusereenheid in voor Japanse briefkaarten binnen een bereik van -3 tot 3.

Belichting aanpassen

Toepassing:

De densiteit bijstellen.

Waarden:

Donkerder 3	Stelt de densiteit donkerder in dan de normale instelling.
Donkerder 2	
Donkerder 1	
Normaal	Werkt goed met normale getypte of gedrukte documenten.
Lichter 1	Stelt de densiteit lichter in dan de normale instelling.
Lichter 2	
Lichter 3	

Schema

Toepassing:

Voor het afdrukken van verschillende schema's die gebruikt kunnen worden de diagnose van de printer.

Waarden:

Pitchschema	Afdrukken	Drukt een volledige halftoonpagina af. Drukt ook een pagina af om de pitch te controleren. Er worden twee pagina's afgedrukt.
Pagina volledig gevuld	Afdrukken	Drukt een schema van de pagina volledig gevuld af. Enkelzijdig Drukt een schema af op een zijde van het papier. Dubbelzijdig Drukt een schema van de pagina volledig gevuld af op beide zijden van het papier.
Uitlijnschema	Afdrukken	Drukt een schema af voor het controleren van de juiste belijning van de afdruk op het papier.

Ontwikk reinig

Toepassing:

De ontwikkelaar in de afdrukmodule roeren.

Waarden:

Ontwikk reinig	Start	Roert de ontwikkelaar in de afdrukmodule om.
Toner vernieuwen	Start	Hiermee kunt u de toner uit de afdrukmodule verwijderen en nieuwe toner toevoeren uit de tonercassette.

Overdrachteenheid reinigen

Toepassing:

De transfereenheid reinigen.

Waarden:

Overdrachteenheid reinigen	Start	Reinigt de transfereenheid.
----------------------------	-------	-----------------------------

Terugstellen

Toepassing:

Het initialiseren van de NV-geheugen (Niet-vluchtig geheugen). Wanneer u deze functie hebt uitgevoerd en de printer opnieuw hebt gestart, zijn alle menuparameters terug op hun oorspronkelijke waarden.

Waarden:

Terugstellen	Oorspronkelijke instellingen gebruiker (Fax) herstellen en printer opnieuw starten.	Klik op Start om de faxnummers in het adresboek te resetten.
	Oorspronkelijke instellingen gebruiker (Scan) herstellen en printer opnieuw starten.	Klik op Start om de e-mail- en serveradressen in het adresboek te resetten.
	Oorspronkelijke instellingen gebruikersaccount herstellen en printer opnieuw starten.* ¹	Klik op Start om het gebruikersaccount te resetten.
	Herstel standaardinst. Sectie Gebr.toepassingen & herstart printer* ¹	Klik op Start om de instellingen gebruikertoepassingen te resetten.
	Oorspronkelijke systeeminstellingen herstellen en printer opnieuw starten.	Klik op Start om de systeemparameters te resetten.
Opstartwizard	Opstartwizard	Klik op Start om de aanvankelijke configuratie van de printer uit te voeren.

*¹ Dit item is alleen beschikbaar op de Dell Cloud Multifunction Printer | H815dw.

Afdrukteller initialiseren

Toepassing:

De afdrukteller van de printer initialiseren. Wanneer de afdrukteller wordt geïnitieerd, wordt de telling van de teller teruggezet op 0.

Bewaren



OPMERKING: de opslagfunctie is uitsluitend beschikbaar wanneer de optie **RAM-schijf** is geactiveerd.

Toepassing:

Alle bestanden wissen die zijn opgeslagen op de RAM-schijf.

Waarden:

Geheugen wissen* ¹	Alles wissen	Klik op Start om alle bestanden die zijn opgeslagen als Veilige afdruk, Proefafdruk, Persoonlijk postvak afdrukken en Openbaar postvak afdrukken op de RAM-schijf.
	Veilig document	Klik op Start om alle bestanden die zijn opgeslagen als Veilige afdruk, Proefafdruk, Persoonlijk postvak afdrukken en Openbaar postvak afdrukken op de RAM-schijf.
	Opgeslagen document	Klik op Start om alle bestanden te wissen die zijn opgeslagen op de RAM-schijf.

*¹ Dit onderdeel is alleen beschikbaar wanneer de optie **RAM-schijf** is ingeschakeld.

Geen Dell-toner

Toepassing:

Gebruiken als er tonercassettes van een andere fabrikant gebruikt worden.

 **WAARSCHUWING:** het gebruik van tonercassettes van andere fabrikanten dan Dell kan uw printer ernstig beschadigen. De garantie dekt geen schade als gevolg van het gebruik van tonercassettes van andere merken dan Dell.

Hoogte regelen

Toepassing:

Het opgeven van de hoogte van de locatie waar de printer is geplaatst.

Het ontladingsverschijnsel voor het opladen van de fotogeleider verschilt bij verschillende waarden van de barometerdruk. Aanpassingen worden uitgevoerd door het opgeven van de hoogte van de locatie waar de printer wordt gebruikt.

Elektrostatisch geheugen verkleinen

Toepassing:

De afdruktussenruimte verbreden om tonerstrepen op de volgende pagina te vermijden.

 **OPMERKING:** Wanneer **Elektrostatisch geheugen verkleinen** is ingesteld op **Aan**, wordt de afdruksnelheid vertraagd.

Spookbeelden verminderen

Toepassing:

Negatief spookbeeld verminderen.

Klokinstellingen

Toepassing:

De klokinstellingen opgeven.

Waarden:

Datumnotatie	Stelt de datumnotatie in: jjjj/mm/dd, mm/dd/jjjj of dd/mm/jjjj.
Tijdnotatie	Stelt de tijdnotatie in op 24 of 12 uur.
Tijdzone	Stelt de standaardtijdzone in.
Kies datum	Stelt de huidige datum in.
Kies tijd	Stelt de huidige tijd in.

Weblink-aanpassing

Toepassing:

Een koppeling aangeven voor het bestellen van verbruiksmaterialen, die geopend kan worden via **Bestel benodigdheden op:** in het linker kader.

Waarden:

Select Reorder URL	Stelt de URL in die gekoppeld wordt aan Bestel supplies op:
Standaard	Geeft de normale URL (http://accessories.us.dell.com/sna) weer die kan worden gekoppeld aan Bestel benodigdheden op: .
Belangrijk	Geeft de belangrijke URL (http://premier.dell.com) weer die kan worden gekoppeld aan Bestel benodigdheden op: .

Afdrukserverinstellingen

Stel in het menu **Afdrukserverinstellingen** het type printerinterface en de vereiste voorwaarden voor communicatie in.

De volgende tabbladen worden bovenin het rechter kader getoond.

Afdrukserverrapporten

In het tabblad **Afdrukserverrapporten** vindt u de **Instellingenpagina afdrukserver** en de **E-mailserver: Instellingen**.

Instellingenpagina afdrukserver

Geeft de huidige instellingen voor TCP/IP (Transmission Control Protocol/Internet Protocol) en de afdrukpoorten weer.

E-mailserver: Instellingen

Geeft de huidige instellingen voor de e-mailserver weer.

Afdrukserverinstellingen

Het tabblad **Afdrukserverinstellingen** bevat tevens de pagina's **Basisinformatie**, **Poortinstellingen**, **TCP/IP**, **SMB**, **E-mailserver**, **Bonjour (mDNS)**, **SNMP**, **Scan naar netwerkmap**, **SNTP**, **AirPrint**, **Mopria**, **Google Cloud Print**, **Dell Document Hub**^{*1}, **Proxyserver**, **Wi-Fi**^{*1}, **Wi-Fi Direct**^{*1} en **Afdrukserver resetten**.

^{*1} Dit item is alleen beschikbaar op de Dell Cloud Multifunction Printer | H815dw.

Basisinformatie

Toepassing:

Het configureren van de basisgegevens voor de printer.

Waarden:

Systeeminstellingen	Printernaam	Hier staat de naam van de printer.
	Locatie	Stelt de locatie van de printer in.
	Contactpersoon	Hier staat de naam van de contactpersoon, telefoonnummer en andere informatie over de beheerder en het servicecentrum van de printer.
	E-mailadres beheerder	Hier staat het contactadres van de beheerder en het servicecentrum van de printer.
	Asset-tagnummer	Hier staat het asset-tagnummer van de printer.
Instellingen voor de Dell Printer Configuration Web Tool	Auto-vernieuwen	Ververst automatisch de inhoud van de statusweergavepagina's.
	Auto-vernieuwingsinterval	Bepaalt het tijdsinterval voor het automatisch vernieuwen van de inhoud van de statusweergavepagina's, van 15 tot 600 seconden.



OPMERKING: De functie **Auto-vernieuwen** is van toepassing op de inhoud van het bovenkader, de **Printerstatus** pagina, de **Taaklijst** pagina en de **Voltooide taken** pagina.

Poortinstellingen

Toepassing:

Voor het in- of uitschakelen van de afdrukpoorten en de beheersprotocolfuncties.

Waarden:

Ethernet ^{*1}	Ethernetinstellingen	Auto	Voor automatische detectie van de Ethernetoverdrachtsnelheid en de duplexinstellingen.
		10Base-T Half-Duplex	Stelt 10Base-T Half-Duplex in als de standaardwaarde.
		10Base-T Full-Duplex	Stelt 10Base-T Full-Duplex in als de standaardwaarde.
		100Base-TX Half-Duplex	Stelt 100Base-T Half-Duplex in als de standaardwaarde.
		100Base-TX Full-Duplex	Stelt 100Base-T Full-Duplex in als de standaardwaarde.
		1000Base-T Full-Duplex	Stelt 1000Base-T Full-Duplex in als de standaardwaarde.
		Huidige Ethernetinstellingen	
	MAC-adres		Geeft het MAC-adres van de printer weer.
	Energie-efficiënt Ethernet		Bepaalt of de functie Energie-efficiënt Ethernet wordt ingeschakeld.
Poortstatus	LPD		Stelt in of LPD moet worden ingeschakeld.
	Port9100		Stelt in of Port9100 moet worden ingeschakeld.
	IPP		Stelt in of IPP moet worden ingeschakeld.
	WSD afdrukken		Bepaalt of afdrukken met Web Services on Devices (WSD) moet worden ingeschakeld.
	WSD-scan		Bepaalt of scannen met Web Services on Devices (WSD) moet worden ingeschakeld.
	Netwerk TWAIN		Stelt in op Netwerk TWAIN moet worden ingeschakeld.
	FTP		Stelt in of FTP moet worden ingeschakeld.
	SMB		Stelt in of SMB moet worden ingeschakeld.
	Bonjour (mDNS)		Stelt in of Bonjour (mDNS) moet worden ingeschakeld.
	E-mailwaarschuwing		Stelt in of E-mailwaarschuwing wordt ingeschakeld.
	Telnet		Stelt in of Telnet moet worden ingeschakeld.
	SNMP		Stelt in of SNMP moet worden ingeschakeld.
	Adresboek bijwerken		Stelt in of Adresboek bijwerken moet worden ingeschakeld.
	SNTP		Stelt in of SNTP moet worden ingeschakeld.
	Google Cloud Print		Stelt in of Google Cloud Print al dan niet ingeschakeld moet worden.
	Afdrukken vanuit widget-apps		Stelt in of afdrukken vanuit widget-apps is ingeschakeld.
Scannen naar widget-apps		Stelt in of scannen naar widget-apps is ingeschakeld.	

^{*1} Dit onderdeel is alleen beschikbaar wanneer de printer via een ethernetkabel is aangesloten.



OPMERKING: De instellingen op de pagina **Poortinstellingen** gaan pas gelden nadat u de printer opnieuw hebt gestart. Als u de instellingen wijzigt of configureert, klikt u op de knop **Nieuwe instellingen toepassen** als u de nieuwe instellingen wilt toepassen.

TCP/IP

Toepassing:

Het configureren van het IP-adres, het subnetmasker en het gateway-adres van de printer.

Waarden:

TCP/IP- instellingen	IP-modus	Stelt de IP-modus in.	
	Hostnaam	Stelt de hostnaam in.	
	IPv4	IP-adresmodus	Stelt de methode voor het verkrijgen van het IP-adres in.
		Handmatig IP-adres	Als een IP-adres handmatig wordt ingesteld, wordt de IP toegewezen met de indeling nnn.nnn.nnn.nnn. Elk octet waaruit nnn.nnn.nnn.nnn bestaat is een waarde tussen 0 en 255.
		Handmatig Subnetmasker	Als een IP-adres handmatig wordt ingesteld, wordt het subnetmasker bepaald met de indeling nnn.nnn.nnn.nnn. Elk achtstal waaruit nnn.nnn.nnn.nnn bestaat is een waarde tussen 0 en 255. 255.255.255.255 mag niet als subnetmasker worden gebruikt.
		Handmatig Gateway-adres	Als een IP-adres handmatig wordt ingesteld, wordt het gateway-adres bepaald met de indeling nnn.nnn.nnn.nnn. Elk octet waaruit nnn.nnn.nnn.nnn bestaat is een waarde tussen 0 en 255. In het eerste octet van een gateway-adres mogen 127 en waarden tussen 224 en 254 niet toegewezen worden.
	IPv6	Stateless adres mog.	Schakel het keuzevakje in als u het adres zonder status wilt inschakelen.
		Handmatig adres gebruiken	Schakel het keuzevakje in als u het IP-adres zelf wilt instellen.
		IP-adres bij DHCP ophalen	In- of uitschakelen van de automatische instelling van het IP-adres via DHCP.
		Handmatig adres	Stelt het IP-adres in. Voer als u een IPv6-adres wilt opgeven het adres in gevolgd door een slash (/) en daarna "64". Wend u tot uw systeembeheerder voor meer informatie.
Handmatig Gateway-adres		Stelt het gateway-adres in.	
DNS	DNS-Domeinnaam	Stelt de DNS-domeinnaam in.	
	IPv4	DNS-serveradres ophalen van DHCP	In- of uitschakelen van de automatische instelling van het DNS-serveradres via DHCP.
		Handmatig DNS-serveradres	Stelt het DNS-serveradres handmatig in met de indeling xxx.xxx.xxx.xxx, als DNS-serveradres van DHCP niet geselecteerd is.
	IPv6	DNS-serveradres ophalen van DHCPv6-lite	Schakel het keuzevakje in als u het DNS-serveradres automatisch van de DHCPv6-lite-server wilt ophalen.
		Handmatig DNS-serveradres	Stelt het DNS-serveradres in.
	Dynamische DNS-update (IPv4)	Schakel het keuzevakje in wanneer u de dynamische updates in wilt stellen op DNS.	
	Dynamische DNS-update (IPv6)	Schakel het keuzevakje in wanneer u de dynamische updates in wilt stellen op DNS.	

	Automatisch genereren van zoeklijst	Schakel het keuzevakje in wanneer u de zoeklijst automatisch wilt genereren.
	Zoek domeinnaam	Stelt het zoeken naar de domeinnaam in. U kunt maximaal 255 alfanumerieke tekens, punten en koppelstreepjes gebruiken. Wanneer u meer dan één domeinnaam moet aangeven, moet u deze door middel van een komma of puntkomma scheiden.
	Time-out	Stelt de time-outperiode voor de verbinding tussen 1 en 60 seconden in.
	Voorrang aan IPv6 DNS-naamresolutie	Schakel het keuzevakje in als u de functie DNS-naamresolutie wilt inschakelen.
WINS	WINS-modus	In- of uitschakelen van de automatische instelling van het primaire en secundaire WINS-serveradres via DHCP.
	WINS primaire server	Stelt het WINS-serveradres handmatig in met de indeling xxx.xxx.xxx.xxx, als WINS-modus niet geselecteerd is.
	WINS secundaire server	Stelt het secundaire (back-up) WINS-serveradres handmatig in met de indeling xxx.xxx.xxx.xxx, als WINS-modus niet geselecteerd is.
LPD	Time-out verbinding	Stelt de time-outperiode voor verbinding in van 1 tot 3.600 seconden.
	IP-Filter (IPv4)	Klik op IP Filter (IPv4) om op de pagina IP Filter (IPv4) de IP-filterinstellingen te bepalen.
Port9100	Port Number	Stelt het poortnummer in van 9000 tot 9999.
	Time-out verbinding	Stelt de time-outperiode voor de verbinding in, tussen 1 en 3.600 seconden.
	IP-Filter (IPv4)	Klik op IP Filter (IPv4) om op de pagina IP Filter (IPv4) de IP-filterinstellingen te bepalen.
IPP	Printer URI	Geeft de printer URI weer.
	Time-out verbinding	Stelt de time-outperiode voor verbinding in van 1 tot 1.000 seconden.
	Port Number	Geeft het poortnummer voor het ontvangen van verzoeken van de client weer.
	Maximum sessies	Geeft het hoogste aantal verbindingen weer dat tegelijkertijd door de client wordt ontvangen.
WSD	Port Number	Voor keuze van het poortnummer, tot 80 of van 8000 tot 9999.
	Time-out ontvangen	Stelt de time-outperiode voor ontvangen in, van 1 tot 65.535 seconden.
	Wachttijdbericht	Stelt de time-outperiode voor berichten in, van 1 tot 60 seconden.
	Maximaal aantal TTL	Stelt het maximum aantal TTL in, van 1 tot 10.
	Maximaal aantal berichtgeving	Stelt het maximum aantal berichten in, van 10 tot 20.
Netwerk TWAIN	Time-out verbinding	Stelt de time-outperiode voor de verbinding in, tussen 1 en 65.535 seconden.
FTP	Wachtwoord	Stelt het wachtwoord in voor FTP.
	Voer het wachtwoord opnieuw in	Bevestig het wachtwoord door dit nogmaals in te voeren.
	Time-out verbinding	Stelt de time-outperiode voor verbinding in van 1 tot 1.000 seconden.
HTTP	Port Number	Voor keuze van het poortnummer, tot 80 of van 8000 tot 9999.
	Gelijktijdige verbindingen	Geeft het maximale aantal gelijktijdige aansluitingen weer.
	CSRF-bescherming	Schakel het keuzevakje in als u CSRF-bescherming wilt inschakelen.
	Time-out verbinding	Stelt de time-outperiode voor verbinding in van 1 tot 255 seconden.

Telnet	Wachtwoord	Stelt het wachtwoord in voor Telnet.
	Voer het wachtwoord opnieuw in	Bevestigt het ingestelde wachtwoord.
	Time-out verbinding	Stelt de time-outperiode voor verbinding in van 1 tot 1.000 seconden.
Adresboek bijwerken	Time-out verbinding	Stelt de time-outperiode voor verbinding in van 1 tot 65.535 seconden.

SMB

Toepassing:

Instellen van het Server Message Block (SMB)-protocol.

Waarden:

Hostnaam	Stelt de hostnaam van de servercomputer in.
Werkgroep	Stelt de werkgroep in.
Maximum sessies	Stelt het maximaal aantal sessies in.
Unicode ondersteuning	Stelt in of de namen van de host en werkgroep tijdens SMB-transmissie in Unicode-tekens weergegeven moeten worden.
Auto-mastermodus	Stelt in of de Auto-mastermodus ingeschakeld moet worden.
Wachtwoord coderen	Stelt in of het wachtwoord moet worden gecodeerd.
Time-out taak	Stelt de time-outperiode voor de taak in, tussen 60 en 3.600 seconden.
Time-out verbinding	Stelt de time-outperiode voor de verbinding in, tussen 60 en 3.600 seconden.

E-mailserver

Toepassing:

Het configureren van gedetailleerde instellingen voor E-mailserver, E-mailwaarschuwing en E-mailrapport. U kunt deze pagina ook weergegeven door te klikken op **E-mailserver: Overzicht instellingen** in het linker kader.

Waarden:

Instellingen e-mailserver	Primaire SMTP-gateway	Stelt de primaire SMTP-gateway in.
	SMTP-poortnummer	Stelt het SMTP-poortnummer in. Dit moet een getal tussen 1 en 65535 zijn.
	Verzendverificatie e-mail	Stelt de verificatiemethode voor uitgaande e-mail in.
	SMTP-gebruikerslogin	Stelt de SMTP-gebruikerslogin in. U kunt tot 63 letters en cijfers, punten en koppelstreepjes, liggende streepjes en apenstaartjes (@) gebruiken. Als u meer dan één adres opgeeft, plaatst u komma's tussen de adressen.
	SMTP-loginwachtwoord	Stelt het wachtwoord in voor de SMTP-account op maximaal 31 alfanumerieke tekens.
	SMTP-loginwachtwoord opnieuw invoeren	Bevestigt het ingestelde SMTP-wachtwoord.
	POP3-serveradres ^{*1}	Stelt het POP3-serveradres in op het IP-adresformaat van "aaa.bbb.ccc.ddd" of als DNS-hostnaam van maximaal 63 tekens.
	POP3-poortnummer ^{*1}	Stelt het nummer in van de POP3 serveraansluiting. Dit moet een getal tussen 1 en 65535 zijn.

	POP-gebruikersnaam *1	Stelt de gebruikersnaam voor de POP3-account in. U kunt tot 63 letters en cijfers, punten en koppelstreepjes, liggende streepjes en apenstaartjes (@) gebruiken. Als u meer dan één adres opgeeft, plaatst u komma's tussen de adressen.	
	POP-gebruikerswachtwoord *1	Stelt het wachtwoord in voor de POP3-account. Dit bestaat uit maximaal 31 alfanumerieke tekens.	
	POP-gebruikerswachtwoord opnieuw invoeren *1	Bevestigt het ingestelde wachtwoord.	
	Antwoordadres	Bepaalt het e-mailantwoordadres dat wordt verzonden met elke e-mailwaarschuwing.	
	SMTP-serververbinding	Geeft de status van de SMTP-serververbinding weer.	
Instellingen E-mailwaarschuwing	E-maillijst 1	Stelt de acceptabele e-mailadressen voor de e-mailwaarschuwingsfunctie in. Deze bestaan uit maximaal 255 alfanumerieke tekens.	
	Selecteer waarschuwingen voor lijst 1	Supplieswaarschuwingen	Schakel het keuzevakje in als u de e-mailwaarschuwing voor verbruiksmaterialen wilt inschakelen.
		Waarschuwingen papierverwerking	Schakel het keuzevakje in als u de e-mailwaarschuwing voor papierverwerking wilt inschakelen.
		Servicebezoek	Schakel het keuzevakje in als u de e-mailwaarschuwing voor onderhoudsoproepen wilt inschakelen.
	E-maillijst 2	Stelt de acceptabele e-mailadressen voor de e-mailwaarschuwingsfunctie in. Deze bestaan uit maximaal 255 alfanumerieke tekens.	
	Selecteer waarschuwingen voor lijst 2	Supplieswaarschuwingen	Schakel het keuzevakje in als u de e-mailwaarschuwing voor verbruiksmaterialen wilt inschakelen.
Waarschuwingen papierverwerking		Schakel het keuzevakje in als u de e-mailwaarschuwing voor papierverwerking wilt inschakelen.	
Servicebezoek		Schakel het keuzevakje in als u de e-mailwaarschuwing voor onderhoudsoproepen wilt inschakelen.	
Instellingen e-mailrapport	Geschiedenisrapport	Hiermee stelt u in of u het taakgeschiedenisrapport elke 20 afdruk-, kopieer-, scan- of faxtaken per e-mail ontvangt.	
	Statistisch rapport	Hiermee stelt u in of u het statistisch rapport over het afdruk-, kopieer-, scan en faxgebruik per e-mail ontvangt.	
	Volumerapport	Hiermee stelt u in of u het printvolumerapport per e-mail ontvangt.	
	Verzendingstijd	Hiermee stelt u in op welk tijdstip de rapporten moeten worden verstuurd.	
	Herhaling	Hiermee stelt u in met welke frequentie de rapporten moeten worden verstuurd.	

Wekelijkse instellingen (enkel wekelijks)	Stelt de dag van de week in waarop de rapporten worden verzonden.
Maandelijkse instellingen (enkel maandelijks)	Stelt de dag van de maand in waarop de rapporten werden verzonden.
Bestemmings-e-mailadres 1	Hier kunt u het e-mailadres ingeven waarnaar de rapporten moeten worden verstuurd.
Bestemmings-e-mailadres 2	Hier kunt u het e-mailadres ingeven waarnaar de rapporten moeten worden verstuurd.

*1 Dit onderdeel is alleen beschikbaar als **POP before SMTP (Plain)** of **POP before SMTP (APOP)** voor de **Verzendverificatie e-mail** is geselecteerd.

Bonjour (mDNS)

Toepassing:

Het configureren van gedetailleerde instellingen voor Bonjour.

Waarden:

Hostnaam	Stelt de hostnaam in op maximaal 63 alfanumerieke tekens en “-” (koppelstreepje).
Printernaam	Stelt de printernaam in op maximaal 63 alfanumerieke tekens en tekens uit de tekensets.
Wide-Area Bonjour	Vink het selectievakje aan om het protocol Wide-Area Bonjour in te schakelen.

SNMP

Toepassing:

Het configureren van gedetailleerde instellingen voor SNMP.

Waarden:

SNMP-configuratie	<p>Activeer SNMP v1/v2c Protocol Schakel het keuzevakje in als u het SNMP v1/v2c-protocol wilt inschakelen.</p> <p>Eigenschappen SNMP v1/v2c aanpassen Klik als u de pagina SNMP wilt weergeven en de instelling van het SNMP v1/v2c-protocol vanaf die pagina wilt bewerken.</p> <p>Activeer SNMP v3 Protocol Schakel het keuzevakje in als u het SNMP v3-protocol wilt inschakelen.</p> <p>Eigenschappen SNMP v3 aanpassen Klik als u de pagina SNMP v3 wilt weergeven en de instelling van het SNMP v3-protocol vanaf die pagina wilt bewerken.</p> <p>U kunt dit onderdeel alleen aanklikken als er SSL/TLS-communicatie is ingeschakeld.</p>
-------------------	---

SNMP v1/v2c

Toepassing:

De gedetailleerde instellingen van het SNMP v1/v2c Protocol bewerken.

U komt op deze pagina als u klikt op [Eigenschappen SNMP v1/v2c aanpassen](#) op de pagina [SNMP](#).

Waarden:

Community Name	Gebruikersgroepnaam (Alleen lezen) ^{*1}	Stelt de gebruikersgroepnaam in voor toegang (alleen lezen) tot de gegevens waarbij gebruik wordt gemaakt van maximaal 31 alfanumerieke tekens. De standaardgebruikersgroep Lezen is openbaar.
	Gebruikersgroepnaam opnieuw invoeren (Alleen lezen) ^{*1}	Voer de gebruikersgroepnaam (alleen lezen) voor toegang tot gegevens nogmaals ter bevestiging in.
	Gebruikersgroepnaam (Lezen/schrijven) ^{*1}	Stelt de gebruikersgroepnaam in voor toegang (lezen en schrijven) tot de gegevens waarbij gebruik wordt gemaakt van maximaal 31 alfanumerieke tekens. De standaardgebruikersgroep lezen/schrijven is persoonlijk.
	Gebruikersgroepnaam opnieuw invoeren (Lezen/schrijven) ^{*1}	Voer de gebruikersgroepnaam (lezen en schrijven) voor toegang tot gegevens nogmaals ter bevestiging in.
	Gebruikersgroepnaam (Trap) ^{*1}	Stelt de gebruikersgroepnaam voor trap in op maximaal 31 alfanumerieke tekens. De standaard trap-gebruikersgroep is " " (NULL).
	Gebruikersgroepnaam opnieuw invoeren (Trap) ^{*1}	Voer de gebruikersgroepnaam die wordt gebruikt voor trap nogmaals ter bevestiging in.
Trap-bericht 1-4	Trap-adrestype Trap-adres Port Number Berichten Netwerk ^{*2}	Schakel het keuzevakje in om melding te maken van het voorkomen van traps. Geef het IP-adres en de IP-socket op in de volgende indeling: IPv4 Geef het IP-adres en de IP-socket op in de indeling nnn.nnn.nnn.nnn:mmmmm. Elke groep van "nnn" is een waarde van 0 tot 255. N.B.: de waarden 127 en 224 t/m 254 zijn niet te gebruiken voor de eerste drie cijfers. IP-socket mmmmm is een waarde tussen 0 en 65535. IPv6 Geef het IP-adres en de IP-socket op in de indeling xxxx:xxxx:xxxx:xxxx:xxxx:xxxx:xxxx:xxxx:mmmmm. Ieder gedeelte "xxxx" is een hexadecimale variabele waarde tussen 0 en ffff. IP-socket mmmmm is een waarde tussen 0 en 65535.
	Fouttrap bevestigen	Schakel het keuzevakje in als u melding wilt geven van Fouttrap bevestigen.

*1 De standaard waarde kan met behulp van de **Dell Printer Configuration Web Tool** worden gewijzigd.

*2 Dit onderdeel is alleen beschikbaar wanneer **Wi-Fi Direct** is ingesteld op **Inschakelen**.

SNMP v3

Toepassing:

De gedetailleerde instellingen van het SNMP v3-protocol bewerken.

Klik, als u deze pagina wilt invoeren, op **Eigenschappen SNMP v3 aanpassen** op de pagina **SNMP**.

Waarden:

Beheerdersaccount	Account geactiveerd	Schakel het keuzevakje in als u de beheerdersaccount wilt inschakelen.
	Gebruikersnaam	Voer de gebruikersnaam van de beheerdersaccount in.
	Verificatiewachtwoord	Stelt het verificatiewachtwoord van de beheerdersaccount in met behulp van 8 tot 32 alfanumerieke tekens.
	Verificatiewachtwoord opnieuw invoeren	Bevestigt het ingestelde wachtwoord.
	Privé-wachtwoord	Stelt het privé-wachtwoord van de beheerdersaccount in met 8 tot 32 alfanumerieke tekens.
	Privé-wachtwoord opnieuw invoeren	Bevestigt het ingestelde wachtwoord.
Printerstuurprogramma's/ Externe clienten-account	Account geactiveerd	Schakel het keuzevakje in als u de printerstuurprogramma's en de remote clientaccount wilt inschakelen.
	Terugstellen op oorspronkelijk wachtwoord	Klik als u het wachtwoord voor de printerstuurprogramma's en de remote clientaccount wilt terugzetten op de standaardinstelling.

Scan naar netwerkmap

Toepassing:

Specificatie van de client bij het scannen van gegevens.

Waarden:

FTP-client	Time-out verbinding	Stelt de time-outperiode voor verbinding in van 1 tot 60 seconden.
	FTP Passive	Stelt in of de passieve FTP-modus ingeschakeld moet worden.
SMB-client	Time-out verbinding	Stelt de time-outperiode voor verbinding in van 1 tot 60 seconden.
	SMB-protocol	Stelt het SMB-protocol in.

SNTP

Toepassing:

Instellen van de SNTP-server om de tijdsynchronisatie door SNTP uit te laten voeren.

Waarden:

SNTP	IP-adres/hostnaam	Stelt het IP-adres of de hostnaam van de SNTP-server in.
	Time-out verbinding	Stelt de time-outperiode voor verbinding in van 1 tot 120 seconden.
	Interval tijdsynchronisatie	Stelt de interval in voor het met behulp van SNTP uitvoeren van de tijdsynchronisatie.
	Tijd laatste verbinding	Geeft de datum en tijd weer wanneer uw printer voor het laatst met de SNTP-server was verbonden.
	Verbindingsstatus	Geeft de status van de verbindingen tussen de SNTP-server en uw printer weer.

AirPrint

Toepassing:

Het configureren van gedetailleerde instellingen voor AirPrint.

Waarden:

AirPrint	AirPrint inschakelen	Schakel het keuzevakje in als u de printer voor AirPrint wilt inschakelen.
Bonjour	Naam	Voor het invoeren van de naam die weergegeven moet worden voor een AirPrint-printer.
	Locatie	Voer de locatie van de printer in.
	Geografische locatie	Voer de fysieke locatie van de printer.
IPP-verificatie	Basisverificatie	Schakel het keuzevakje in als u basisverificatie wilt inschakelen.
	Gebruikersnaam	Voer de naam van de gebruiker weer.
	Wachtwoord	Voer het gebruikerswachtwoord in.
	Voer het wachtwoord opnieuw in	Voer het gebruikerswachtwoord ter bevestiging opnieuw in.
SSL/TLS	SSL/TLS	Klik op Instellingen om de pagina SSL/TLS weer te geven.
Niveaus verbruiksartikelen	Tonercassette	Geeft het tonerpeil weer.

Mopria

Toepassing:

De printer inschakelen voor Mopria Print Service.

Waarden:

Mopria	Inschakelen	Klik om de printer voor Mopria in te schakelen.
--------	-------------	---



OPMERKING: Wanneer zowel **Bonjour(mDNS)** als **IPP** ingeschakeld zijn, kan er niet op de knop **Inschakelen** worden gedrukt.

Google Cloud Print

Toepassing:


De printer registreren bij Google Cloud Print.

Waarden:

Google Cloud Print ^{*1}	(Registratiestatus)	Toont de registratiestatus van Google Cloud Print.
	Dit apparaat registreren bij Google Cloud Print	Klik om de printer te registreren bij Google Cloud Print.
	Registratie annuleren	Klik om het registreren van de printer bij Google Cloud Print te annuleren.

^{*1} Google Cloud Print kan alleen worden gebruikt als het apparaat IPv4 gebruikt.

Dell Document Hub

 **OPMERKING:** De functie Dell Document Hub is alleen beschikbaar op de Dell Cloud Multifunction Printer | H815dw.

Toepassing:

De verbindingen met de Dell Document Hub Server configureren.

Waarden:

Dell Document Hub	Time-out verbinding	Stelt de tijd in tot de verbinding wordt verbroken.
	Afroepinterval	Stelt het tijdsinterval in voor afroepen.

Proxyserver

Toepassing:

Het configureren van de Proxyserver-instellingen.

Waarden:

Proxyserver	Proxyserver gebruiken	Stelt in of een proxyserver al dan niet gebruikt wordt.
	Adres om proxyserver te omzeilen	Stelt het adres van de bypassproxyserver in.
	Servernaam	Stelt de naam van de proxyserver in.
	Port Number	Stelt het poortnummer in van 1 tot 65535.
	Verificatie	Stelt in of verificatie al dan niet ingeschakeld is.
	Inlognaam	Stelt de aanmeldingsnaam voor de proxyserver in.
	Wachtwoord	Stelt het aanmeldingswachtwoord voor de proxyserver in.
	Voer het wachtwoord opnieuw in	Bevestigt het ingestelde wachtwoord.


Wi-Fi

 **OPMERKING:** De Wi-Fi-functie is alleen beschikbaar op de Dell Cloud Multifunction Printer | H815dw wanneer de printer via het draadloos netwerk is aangesloten.

Toepassing:

De gedetailleerde instellingen voor het draadloos netwerk configureren.

Wanneer u de printer via draadloze verbinding wilt gebruiken, moet de Ethernetkabel absoluut zijn losgekoppeld.

 **OPMERKING:** Op het moment dat het draadloos LAN wordt geactiveerd, wordt het protocol voor bekabeld LAN uitgeschakeld.

Waarden:

Wi-Fi-instellingen	Wi-Fi	Bepaalt of de draadloze netwerkverbindingen worden ingeschakeld.
	SSID	Bepaalt de naam waarmee het draadloos netwerk wordt aangeduid. U kunt maximaal 32 alfanumerieke tekens invoeren.
	Netwerktipe	Bepaalt of het netwerktipe Ad-Hoc of Infrastructuur is.
	MAC-adres	Geeft het MAC-adres van de printer weer.
	Link kanaal	Geeft het kanaalnummer van de draadloze printeradapter weer.
	Link kwaliteit	Geeft de kwaliteit van de draadloze netwerkaansluiting van de printer weer.

Veiligheidsinstellingen	Codering	Selecteer het coderingssysteem uit de lijst.
	Geen beveiliging	Stelt Geen beveiliging in om de draadloze instellingen te configureren zonder een coderingstype te kiezen uit WEP, WPA-PSK en WPA-Enterprise.
	WEP	Bepaalt dat WEP via het draadloos netwerk moet worden gebruikt.
	WPA-PSK AES/WPA2-PSK AES ^{*1, 2}	Bepaalt dat WPA-PSK AES/WPA2-PSK AES via het draadloos netwerk moet worden gebruikt.
	WPA-Enterprise AES/WPA2-Enterprise AES ^{*2, 3}	Bepaalt dat WPA-Enterprise AES/WPA2-Enterprise AES via het draadloos netwerk moet worden gebruikt.
	Gemengde modus PSK ^{*1, 2}	Bepaalt dat de Gemengde modus PSK via het draadloos netwerk moet worden gebruikt. De optie Gemengde modus PSK kiest automatisch het coderingstype uit WPA-PSK TKIP, WPA-PSK AES of WPA2-PSK AES.
	Gemengde modus Enterprise ^{*2, 3}	Bepaalt dat de Gemengde modus Enterprise via het draadloos netwerk moet worden gebruikt. De optie Gemengde modus Enterprise kiest automatisch het coderingstype uit WPA-Enterprise TKIP, WPA-Enterprise AES of WPA2-PSK AES.
WEP	Codering	Maak voor de WEP-sleutelcode een keuze uit Hex en Ascii .
	WEP-code 1	Bepaalt de WEP-coderingset die wordt gebruikt via het draadloos netwerk als WEP 128bit of WEP 64bit is geselecteerd voor Codering .
	WEP-code 1 opnieuw invoeren	Voer ter bevestiging de WEP-sleutel 1 opnieuw in.
	WEP-code 2	Bepaalt de WEP-coderingset die wordt gebruikt via het draadloos netwerk als WEP 128bit of WEP 64bit is geselecteerd voor Codering .
	WEP-code 2 opnieuw invoeren	Voer ter bevestiging de WEP-sleutel 2 opnieuw in.
	WEP-code 3	Bepaalt de WEP-coderingset die wordt gebruikt via het draadloos netwerk als WEP 128bit of WEP 64bit is geselecteerd voor Codering .
	WEP-code 3 opnieuw invoeren	Voer ter bevestiging de WEP-sleutel 3 opnieuw in.
	WEP-code 4	Bepaalt de WEP-coderingset die wordt gebruikt via het draadloos netwerk als WEP 128bit of WEP 64bit is geselecteerd voor Codering .
	WEP-code 4 opnieuw invoeren	Voer ter bevestiging de WEP-sleutel 4 opnieuw in.
	Sleutel overdragen ^{*5}	Stelt het type verzendsleutel uit de lijst in.
WPA-PSK	Wachtwoordzin	Stelt de wachtwoordzin in.
	Voer wachtwoordzin opnieuw in	Bevestig de wachtwoordzin door dit nogmaals in te voeren.

WPA-Enterprise ^{*4}	EAP-identiteit	Stelt de EAP-identiteit in voor de verificatie.
	Verificatiemethode	Geeft de verificatiemethode weer.
	Inlognaam	Stelt de inlognaam in voor de verificatie.
	Wachtwoord	Stelt het wachtwoord in.
	Voer het wachtwoord opnieuw in	Bevestig het wachtwoord door dit nogmaals in te voeren.

*1 Voor codering worden de methodes AES of TKIP gebruikt.

*2 Dit onderdeel is alleen beschikbaar wanneer voor het **Netwerktipe** de optie **Infrastructuur** is geselecteerd.

*3 Voor de verificatie en codering door middel van een digitaal certificaat wordt de AES- of TKIP-methode gebruikt.

*4 Om de instelling te activeren moet een certificaat worden geïmporteerd dat draadloos LAN (server/client) op de **SSL/TLS**-pagina's ondersteunt en moet het relevante certificaat op voorhand worden ingeschakeld.

*5 Wanneer voor de **Sleutel overdragen** de optie **Auto** is geselecteerd, wordt de sleutel ingesteld die is aangegeven voor **WEP-sleutel 1**.

Wi-Fi Direct

 **OPMERKING:** De functie Wi-Fi Direct is alleen beschikbaar op de Dell Cloud Multifunction Printer | H815dw.

Toepassing:

De gedetailleerde instelling van de Wi-Fi Direct-verbinding configureren.

Waarden:

Wi-Fi Direct	Wi-Fi Direct	Stelt in of de Wi-Fi Direct-verbinding is geactiveerd.
	Groepsrol	Stelt de groepsrol van de printer in.
	Apparaatnaam	Bepaalt de naam waarmee het Wi-Fi Direct netwerk wordt aangeduid, met max. 32 alfanumerieke tekens. Bevestig dit wanneer u de apparaatnaam selecteert op uw mobiel Wi-Fi-apparaat.
	WPS-configuratie	Configureert het Wi-Fi Direct netwerk met behulp van WPS.
Groepseigenaar	SSID (Tekensreeks gevolgd door "DIRECT-**")	Geeft een naam weer waarmee het Wi-Fi Direct netwerk wordt aangeduid. U kunt maximaal 32 alfanumerieke tekens invoeren. "DIRECT-**" kan niet worden gewijzigd.
	Wachtwoordzin	Geeft de wachtwoordzin weer. Bevestig dit wanneer u het wachtwoord ingeeft op uw mobiel Wi-Fi-apparaat.
	IP-adres	Geeft het IP-adres weer van de Wi-Fi Direct.
	Subnetmasker	Geeft het subnetmasker weer.
Status	Gekoppeld apparaat	Geeft de mobiele naam weer van het apparaat dat verbonden is.
	Huidige rol	Geeft de huidige groepsrol van de printer weer.
	Huidige SSID	Geeft de huidige SSID weer. Bevestig dit door de naam van het Wi-Fi Direct netwerk te selecteren op uw mobiel Wi-Fi-apparaat.

Afdrukserver resetten

Toepassing:

Het initialiseren van NVRAM (niet-vluchtige RAM) voor de netwerkfunctie en voor het herstarten van de printer. U kunt het NVRAM van de printer ook initialiseren via **Terugstellen** in het menu **Printerinstellingen**.

Waarden:

Initialiseer NIC NVRAM-geheugen en start printer opnieuw	Klik op Start om de NVRAM te initialiseren, stel de netwerkinstellingen weer in op de fabrieksinstellingen en start de netwerkfunctie opnieuw.
Start de printer opnieuw	Klik op Start om de printer te herstarten.


Beveiliging


Het tabblad **Beveiliging** bevat tevens de pagina's **Wachtwoord instellen**, **Verificatiesysteem**, **Kerberos-server**, **LDAP-server**, **LDAP-verificatie**, **LDAP-gebruikerstoewijzing**, **SSL/TLS**, **IPsec**, **802.1x**, **IP-filter (IPv4)** en **SMTP-domein filteren**.

Instellen Wachtwoord

Toepassing:

Om het wachtwoord dat nodig is om via de **Dell Printer Configuration Web Tool** toegang te verkrijgen tot de instellingsparameters van de printer in te stellen of te wijzigen. U kunt deze pagina ook weergegeven door te klikken op **Wachtwoord instellen** in het linker kader.

 **OPMERKING:** U kunt het wachtwoord terugzetten op de standaardinstelling (NULL) door het NVM-geheugen te initialiseren.

 **OPMERKING:** U kunt het wachtwoord voor toegang tot de optie **Beheerinstellingen** onder **Paneelvergrendeling** in het menu **Printerinstellingen** instellen.

Waarden:

Beheerderwachtwoord	Stelt het wachtwoord in met maximaal 128 alfanumerieke tekens.
Beheerderswachtwoord bevestigen	Bevestigt het ingestelde wachtwoord.
Toegangsweigering door het mislukken van de verificatie van de Beheerder	Bepaalt hoe vaak de mislukking bij de verificatie van de beheerder in totaal is toegelaten. Stelt de waarde in tussen 5 en 255. Als u 0 instelt, is deze modus uitgeschakeld.

Verificatiesysteem

Toepassing:

Om het verificatietype van de server, de response time-out van de server of de time-out bij het zoeken te specificeren.

Waarden:

Verificatietype	Verificatiesysteem-instellingen	Selecteer het verificatiesysteem uit de lijst.
Optionele gegevens	Server Response Time-Out	Stelt de tijd in die de printer moet wachten op response van de server. Stelt de wachttijd in van 1 tot 75 seconden.
	Time-out bij zoeken	Stelt de tijd in die de printer moet wachten op het zoeken naar de server. Stelt de wachttijd in van 5 tot 120 seconden.

Kerberos-server

Toepassing:

Om de instellingen voor de Kerberos-server te specificeren.

Waarden:

Kerberos Server 1-5	IP-adres/hostnaam en poort	Stelt het IP-adres of de hostnaam in en vervolgens het poortadres. Het poortadres moet een getal tussen 1 en 65535 zijn.
	Domeinnaam	Voer de domeinnaam in.

LDAP-server


Toepassing:

Het opgeven van de instellingen voor de LDAP-server.

Waarden:

Servergegevens	IP-adres/hostnaam en poort	Stelt het IP-adres of de hostnaam in en vervolgens het poortadres. Het poortadres moet 389, 636, 3268, 3269 of een getal tussen 5000 en 65535 zijn.	
	LDAP-server	Toont de huidige softwaregegevens van de LDAP-server.	
Optionele gegevens	Basismap voor zoekopdracht	Voert de hoofdzoekmap in.	
	Aanmeldgegevens voor toegang tot LDAP-server	Geen	Selecteer de gebruikte gegevens om toegang te krijgen tot de LDAP-server. De log-gegevens worden ingesteld op anoniem. Zorg ervoor dat wanneer u deze instelling gebruikt, de LDAP-server anoniem aanvaardt.
		Vooraf ingestelde log-gegevens	De vooraf ingestelde log-gegevens worden voor elke gebruiker toegepast.
		Gebruiker vragen	De gebruikers wordt gevraagd hun log-gegevens in te voeren.
	Inlognaam	Voert de inlognaam in.	
	Wachtwoord	Voert het inlogwachtwoord in met behulp van 1 tot 127 alfanumerieke tekens. Als het wachtwoord leeg wordt gelaten (NULL) kunt u niet inloggen op een server.	
	Voer het wachtwoord opnieuw in	Bevestigt het inlogwachtwoord door dit nogmaals in te voeren.	
	Time-out bij zoeken	Selecteer Wachtlimiet voor LDAP-server en volg de door de LDAP-server opgegeven wachttijd. Selecteer Wachten om de wachttijd tussen 5 en 120 seconden te bepalen.	
	Volgorde voor doorzoeken namen	Stelt de volgorde van het zoeken in.	
	Serveradresboek	Schakel het keuzevakje in als u het adresboek van de server wilt inschakelen.	
Servertelefoonboek	Schakel het keuzevakje in als u het telefoonboek van de server wilt inschakelen.		

 **OPMERKING: Serveradresboek** moet op **Aan** worden gezet voordat u gebruik kunt maken van het adresboek van de server voor de functie Scan naar email.

 **OPMERKING: Servertelefoonboek** moet op **Aan** worden gezet voordat u gebruik kunt maken van het telefoonboek van de server voor de functie Scannen naar fax.

LDAP-verificatie

Toepassing:

Om de verificatiemethode van de LDAP-server aan te geven.

Waarden:

LDAP-verificatie	Verificatiemethode	Geeft de verificatiemethode weer.
	Toegevoegde tekenreeks gebruiken	Selecteer of de toegevoegde tekenreeks uit de lijst moet worden gebruikt.
	Tekenreeks toegevoegd aan gebruikersnaam	Voer de toegevoegde tekenreeks in.

LDAP-gebruikerstoewijzing

Toepassing:

Voor het opgeven van de instellingen voor de LDAP-gebruikerstoewijzing.

Waarden:

Gewone naam	Stelt het attribuuttype van de gewone naamreeks voor de LDAP-server in.
Achternaam	Stelt het attribuuttype van de achternaamreeks voor de LDAP-server in.
Voornaam	Stelt het attribuuttype van de voornaamreeks voor de LDAP-server in.
E-mailadres	Stelt het attribuuttype van de e-mailadresreeks voor de LDAP-server in.
Faxtelefoon	Stelt het attribuuttype van de faxnummerreeks voor de LDAP-server in.

SSL/TLS

Toepassing:

Om de instellingen voor de gecodeerde SSL/TLS-communicatie met de printer aan te geven en het certificaat dat voor IPsec, LDAPS of draadloos LAN wordt gebruikt in te stellen of te verwijderen.

Waarden:

SSL/TLS	HTTP-SSL/TLS-communicatie ^{*1}	Schakel het keuzevakje in om de functie Communicatie tussen HTTP – SSL/TLS in te schakelen.
	Poortnummer voor communicatie tussen HTTP-SSL/TLS	Stelt het poortnummer in, dat niet hetzelfde is als dat van HTTP. Dit moet of 443 zijn of een getal tussen 8000 en 9999.
	LDAP-SSL/TLS-communicatie ^{*1}	Schakel het keuzevakje in om de LDAP in te schakelen en door middel van de SSL/TLS-communicatie wordt toegang verkregen.
	SMTP-SSL/TLS-communicatie	Stelt het type SSL/TLS in dat gebruikt wordt om met de SMTP-server te communiceren.
	MD5	Schakel het keuzevakje in als u MD5 wilt inschakelen.
Digitaal certificaat apparaat	Zelfondertekend certificaat genereren ^{*2}	Klik hierop om de pagina Zelfondertekend certificaat genereren weer te geven en een beveiligingscertificaat van de pagina te genereren. De knop Zelfondertekend certificaat genereren is alleen beschikbaar wanneer het zelfondertekend certificaat niet is gegenereerd.
	Certificate Signing Request (CSR) ^{*2}	Klik hierop om de pagina Certificate Signing Request (CSR) weer te geven en een verzoek om certificaatondertekening vanaf de pagina te genereren.

	Zelfondertekend certificaat uploaden *2	Klik op deze optie om de pagina Upload getekend certificaat en weer te geven en het certificaatbestand vanuit de pagina naar het apparaat te uploaden.
	Certificaatbeheer *2	Klik hierop om de pagina Beheer van certificaten weer te geven en een beveiligingscertificaat via de pagina te beheren.
	Alle certificaten verwijderen	Klik hierop om alle certificaten te verwijderen.
Zelfondertekend certificaat genereren	Publieke sleutelmethode	Selecteer de publieke sleutelmethode van het zelfondertekend certificaat.
	Grootte van de publieke sleutel	Stelt de grootte van de publieke sleutel in.
	Uitgever	Voer de uitgever van het zelfondertekende certificaat in.
	Geldigheid	Voer de geldige dagen in van 1 tot 9.999 dagen.
	Getekend certificaat genereren	Klik deze optie aan om het zelfondertekende certificaat te genereren.
Certificate Signing Request (CSR)	Algoritme digitale handtekening	Selecteer het algoritme voor de digitale handtekening.
	Grootte openbare sleutel	Selecteer de grootte van de openbare sleutel.
	Landcode van 2 letters (vereist)	Voer de landcode van 2 letters in.
	Naam provincie	Voer de naam van de provincie in met maximaal 16 bytes.
	Plaatsnaam	Voer de plaatsnaam in met maximaal 32 bytes.
	Naam organisatie (vereist)	Voer de naam van de organisatie in met maximaal 32 bytes.
	Organisatie-eenheid (vereist)	Voer de organisatie-eenheid in met maximaal 32 bytes.
	Gewone naam	Voer de algemene naam in.
E-mailadres	Voer het e-mailadres in.	
Zelfondertekend certificaat uploaden *2	Wachtwoord	Voer het wachtwoord in om het certificaatbestand te uploaden.
	Voer het wachtwoord opnieuw in	Voer het wachtwoord ter bevestiging nogmaals in.
	Bestandsnaam	Klik op Bladeren voor het benaderen van de bestandsnaam die naar het apparaat moet worden geüpload.
	Importeren	Klik op Importeren om het certificaat naar het apparaat te uploaden.
Certificaatbeheer *2	Categorie	Geeft het te certificeren apparaat weer.
	Doelinden certificaat	Selecteer de doelinden die moet worden gecertificeerd.
	Certificaatopdracht	Selecteer de opdracht die moet worden gecertificeerd.
	Geef de lijst weer	Klik hierop om de pagina Certificaatlijst weer te geven.

Certificaatlijst ^{*2}	Categorie	Geeft het op de pagina Beheer van certificaten geselecteerde apparaat weer dat gecertificeerd moet worden.
	Doeleinden certificaat	Geeft de op de pagina Beheer van certificaten geselecteerde verbinding weer die gecertificeerd moet worden.
	Uitgegeven aan	Geeft de lijst van certificaatopdrachten weer.
	Geldigheid	Geeft aan of het certificaat al dan niet geldig is.
	Certificaatgegevens	Klik hierop om de pagina Certificaatdetails weer te geven. De SSL/TLS pagina wordt weergegeven wanneer geen onderdeel in de kolom Uitgegeven aan is geselecteerd.
Certificaatgegevens ^{*2}	Categorie	Geeft het op de pagina Beheer van certificaten of SSL/TTS geselecteerde apparaat weer dat gecertificeerd moet worden.
	Uitgegeven aan	Geeft het te certificeren apparaat weer.
	Uitgever	Geeft de te certificeren uitgever weer.
	Serienummer	Geeft het serienummer van het apparaat weer.
	Publieke sleutelmethode	Geeft de publieke sleutelmethode weer.
	Grootte van de publieke sleutel	Geeft de grootte van de publieke sleutel weer.
	Geldig van	Geeft de tijd weer waarna het certificaat geldig is.
	Geldig tot	Geeft de tijd weer waarna het certificaat ongeldig wordt.
	Status	Geeft aan of het certificaat al dan niet geldig is.
	Doeleinden certificaat	Geeft de doeleinden van het certificaat weer.
	Status certificaatselectie	Geeft het type apparaatcertificaat weer dat u hebt geselecteerd.
	E-mailadres	Wordt alleen weergegeven wanneer een e-mailadres in het certificaat is aangegeven.
	Gebruik dit certificaat	Klik hierop om het certificaat op het apparaat van toepassing te laten zijn.
	Verwijderen	Klik hierop om het certificaat te verwijderen.
Exporteer dit certificaat	Klik hierop om het certificaat naar een ander apparaat te exporteren.	
Alle certificaten verwijderen	Verwijderen	Klik hierop om alle certificaten te verwijderen.

*1 Dit onderdeel is alleen beschikbaar wanneer het zelfondertekende certificaat is gegenereerd.

*2 Dit onderdeel is alleen actief wanneer deze is verbonden met SSL/TLS (https). Alleen de beheerder is gerechtigd om de pagina's weer te geven.

IPsec


Toepassing:

Het opgeven van de instellingen van de veiligheidsarchitectuur voor Internet Protocol (IPsec) voor gecodeerde communicatie naar de printer.

Waarden:

IPsec-instellingen	Protocol	Schakel het keuzevakje in als u het protocol wilt inschakelen.
	IKE	“Vooraf-gedeelde sleutel” wordt weergegeven voor IKE.
	Vooraf-gedeelde code	Bepaalt een vooraf-gedeelde code. U kunt maximaal 255 alfanumerieke tekens, punten en koppelstreepjes gebruiken.
	Vooraf-gedeelde code opnieuw invoeren	Bevestig de gedeelde code door deze opnieuw in te voeren.

IKE SA-levensduur	Stelt de levensduur voor IKE SA in van 5 tot 28.800 minuten.
IPsec SA-levensduur	Stelt de levensduur voor IPsec SA in van 5 tot 2.880 minuten.
DH-groep	Stelt de DH-groep in.
PFS	Schakel het keuzevakje in voor het inschakelen van de PFS-instelling.
IPv4-adres externe peers	Stelt het IP-adres in waarmee verbinding moet worden gemaakt.
IPv6-adres externe peers	Stelt het IP-adres in waarmee verbinding moet worden gemaakt.
Geen IPsec-communicatiebeleid	Maakt communicatie mogelijk met een apparaat dat IPsec niet ondersteunt.

 **OPMERKING:** Wanneer IPsec met onjuiste instellingen is ingeschakeld, moet u de functie met behulp van het menu **IPsec** op het bedieningspaneel uitschakelen.

802.1x

Toepassing:

De instellingen opgeven voor IEEE 802.1x-verificatie voor gecodeerde communicatie naar de printer.

Waarden:

Configureren 802.1x	Activeer IEEE 802.1x	Schakel het keuzevakje in als u IEEE 802.1x-verificatie wilt inschakelen.				
	Verificatiemethode	<table border="1"> <tr> <td>EAP-MD5</td> <td rowspan="4">Selecteer de verificatiemethode die moet worden gebruikt voor IEEE 802.1x-verificatie.</td> </tr> <tr> <td>EAP-MS-CHAPv2</td> </tr> <tr> <td>PEAP/MS-CHAPv2</td> </tr> <tr> <td></td> </tr> </table>	EAP-MD5	Selecteer de verificatiemethode die moet worden gebruikt voor IEEE 802.1x-verificatie.	EAP-MS-CHAPv2	PEAP/MS-CHAPv2
EAP-MD5	Selecteer de verificatiemethode die moet worden gebruikt voor IEEE 802.1x-verificatie.					
EAP-MS-CHAPv2						
PEAP/MS-CHAPv2						
	Inlognaam: (apparaatnaam)	Bepaalt de inlognaam (apparaatnaam) voor IEEE 802.1x-verificatie waarbij gebruik wordt gemaakt van maximaal 128 alfanumerieke tekens.				
	Wachtwoord	Stelt het wachtwoord in voor aanmelding voor IEEE 802.1x-verificatie, waarbij gebruik wordt gemaakt van maximaal 128 alfanumerieke tekens.				
	Voer het wachtwoord opnieuw in	Bevestigt het ingestelde wachtwoord.				

IP-Filter (IPv4)

Toepassing:

Het opgeven van het IP-adres en subnetmasker dat wel of geen toegang tot de printer krijgt.

Waarden:

Toeganglijst	Adres	Stelt de IP-adressen in die wel of geen toegang tot de printer krijgen. Voer een numerieke waarde tussen 0 en 255 in voor elk veld.					
	Adresmasker	Stelt het subnetmasker in dat wel of geen toegang tot de printer krijgt. Voer een numerieke waarde tussen 0 en 255 in voor elk veld.					
	Actieve modus	<table border="1"> <tr> <td>Weigeren</td> <td>Weigert het afdrukken vanaf een opgegeven netwerkadres.</td> </tr> <tr> <td>Accepteren</td> <td>Staat het afdrukken vanaf een opgegeven netwerkadres toe.</td> </tr> <tr> <td>Uit</td> <td>Schakelt de functie IP-filter uit voor het opgegeven IP-adres.</td> </tr> </table>	Weigeren	Weigert het afdrukken vanaf een opgegeven netwerkadres.	Accepteren	Staat het afdrukken vanaf een opgegeven netwerkadres toe.	Uit
Weigeren	Weigert het afdrukken vanaf een opgegeven netwerkadres.						
Accepteren	Staat het afdrukken vanaf een opgegeven netwerkadres toe.						
Uit	Schakelt de functie IP-filter uit voor het opgegeven IP-adres.						

Om het IP-filter te configureren, voert u een IP-adres in dat gefilterd moet worden in het adresveld en het Subnetmasker in het adresmaskerveld. Voer een numerieke waarde tussen 0 en 255 in voor elk veld. "*" wordt toegevoegd aan de huidige waarde.

IP-filter instelprocedure

U kunt maximaal vijf onderdelen instellen en de eerste onderdelenreeks krijgt voorrang. Bij het instellen van meerdere filters, voert u eerst het kortste adres is, gevolg door een iets, langer adres, een nog iets langer adres, enzovoorts.

Afdrukken toestaan voor een bepaalde gebruiker

Hieronder volgt een beschrijving van de procedure voor het inschakelen van afdrukken alleen vanaf het IP-adres "192.0.2.1".

- 1** Klik op de eerste kolom van de **Toeganglijst rij 1**.
- 2** Voer de cijfers "192.0.2.1" in het veld **Adres** in en "255.255.255.255" in het veld **Adresmasker**.
- 3** Selecteer **Accepteren**.
- 4** Klik op **Nieuwe instellingen toepassen**.

Afdrukken uitschakelen voor een bepaalde gebruiker

Hieronder volgt de procedure voor het uitschakelen van afdrukken alleen vanaf het IP-adres "192.0.2.1".

- 1** Klik op de eerste kolom van de **Toeganglijst rij 1**.
- 2** Voer de cijfers "192.0.2.1" in het veld **Adres** in en "255.255.255.255" in het veld **Adresmasker**.
- 3** Selecteer **Weigeren**.
- 4** Klik op de eerste kolom van de **Toeganglijst rij 2**.
- 5** Voer de cijfers "0.0.0.0" in het veld **Adres** in en "0.0.0.0" in het veld **Adresmasker**.
- 6** Selecteer **Accepteren**.
- 7** Klik op **Nieuwe instellingen toepassen**.

Toestaan en blokkeren van het afdrukken vanaf netwerkadressen

U kunt het afdrukken bijvoorbeeld toestaan vanaf het netwerkadres "192.0" en het afdrukken blokkeren voor het netwerkadres "192.0.2".


In het onderstaande voorbeeld wordt beschreven hoe u het afdrukken kunt toestaan vanaf het specifieke "192.0.2.1" IP-adres.

- 1** Klik op de eerste kolom van de **Toeganglijst rij 1**.
- 2** Voer de cijfers "192.0.2.1" in het veld **Adres** in en "255.255.255.255" in het veld **Adresmasker**.
- 3** Selecteer **Accepteren**.
- 4** Klik op de eerste kolom van de **Toeganglijst rij 2**.
- 5** Voer de cijfers "192.0.2.0" in het veld **Adres** in en "255.255.255.0" in het veld **Adresmasker**.
- 6** Selecteer **Weigeren**.
- 7** Klik op de eerste kolom van de **Toeganglijst rij 3**.
- 8** Voer de cijfers "192.0.0.0" in het veld **Adres** in en "255.255.0.0" in het veld **Adresmasker**.
- 9** Selecteer **Accepteren**.
- 10** Klik op **Nieuwe instellingen toepassen**.

SMTP-domein filteren

Toepassing:

Om aan te geven of e-mails uitsluitend naar specifieke domeinen moeten worden verstuurd.

 **OPMERKING:** Deze functie beperkt het versturen van e-mails door middel van de functie E-mailwaarschuwing niet.

Waarden:

SMTP-domein filteren	Domein filteren	Schakel het keuzevakje in om de functie Domein filteren in te schakelen.
	Domeinlijst toestaan	Geeft u de mogelijkheid om max. 5 domeinen te registreren die toestemming hebben om e-mails te versturen.

Printerinstellingen kopiëren

Dit menu bevat de pagina's **Printerinstellingen kopiëren** en **Rapport Printerinstellingen kopiëren**.


Printerinstellingen kopiëren

Toepassing:


Kopieert de printerinstellingen naar een of meerdere printers op het netwerk met hetzelfde typenummer.


De printerinstellingen naar de doelprinter kopiëren

- 1 Voer in de velden **IP-adres** en **Wachtwoord** het IP-adres en het wachtwoord van de doelprinter in.
- 2 Klik op **Kopieer de instellingen naar de host** in bovenstaande lijst.

 **OPMERKING:** Als er binnen 60 seconden geen invoer wordt ontvangen, is er een time-out van het kopiëren van de printerinstellingen.

- 3 Start de doelprinter opnieuw op en ga naar **Dell Printer Configuration Web Tool**.
- 4 Controleer of de printerinstellingen naar wens werden gekopieerd.


 **OPMERKING:** Met deze functie kunt u printerinstellingen naar maximaal 10 doelprinters tegelijk kopiëren. Als de doelprinter over andere configuratievelden beschikt, worden alleen de gemeenschappelijke velden gekopieerd.

 **OPMERKING:** U kunt het adresboek niet kopiëren als de doelprinter een taak heeft en bediend wordt vanaf het menu Fax/Scan/Adresboek op het bedieningspaneel.

Printerinstellingenrapport kopiëren

Toepassing:

Om te controleren of de printerinstellingen correct gekopieerd werden naar de doelprinters.

 **OPMERKING:** Nadat de printer opnieuw werd opgestart is het rapport niet meer beschikbaar.

Afdrukvolume

Het Afdrukvolume-menu bevat tevens de pagina's **Afdrukvolume** en **Dell AccessControl**.

Afdrukvolume

Toepassing:

Het controleren van het aantal afgedrukte pagina's. U kunt deze pagina ook weergegeven door op **Afdrukvolume** in het linker kader te klikken.

Waarden:

Paginateller printer	Geeft het aantal pagina's aan dat is afgedrukt sinds de printer werd verstuurd uit de fabriek.
Papier gebruikt	Geeft het aantal afgedrukte pagina's voor elk papierformaat weer.

Dell AccessControl

Toepassing:

Bepalen welke gebruikers toegang hebben tot afdrukken en het afdrukvolume per gebruiker beperken.

Waarden:

AccessControl-modus	Uit	Geeft de mogelijkheid om gegevens zonder verificatie-informatie af te drukken.
	Aan	Beperkt het afdrukken gebaseerd op de gebruikersinformatie die op de interne server is geregistreerd.
Niet-geregistreerde gebruiker	Stelt in of het afdrukken van gegevens zonder verificatie-informatie moet worden toegestaan. Schakel het keuzevakje in om niet geregistreerde gebruikers toe te staan om af te drukken.	
AccessControl-foutenrapport	Stelt in of informatie in verband met fouten automatisch wordt afgedrukt als het afdrukken met gebruik van AccessControl in een fout resulteert.	
Gebruikerregistratie ^{*1}	Klik op Gebruikersregistratie bewerken om de pagina Gebruikersregistratie voor afdrukken bewerken weer te geven. <ul style="list-style-type: none">• U moet op de optie Aanmaken op de pagina Instellingen printergebruiker klikken om een gebruiker te kunnen registreren.• U moet op de optie Wissen op de pagina Instellingen printergebruiker klikken om een gebruiker te kunnen verwijderen. Wanneer u op Terug klikt gaat u terug naar de status voorafgaande aan het verwijderen van de gebruiker.• Om de wijziging te kunnen bevestigen, moet u op de optie Bevestigen/wijzigen klikken om de pagina Instellingen printergebruiker te openen.	
Instellingen printergebruiker	Nummer gebruikersregistratie	Geeft het gebruikersregistratienummer weer. Wanneer de gebruiker reeds is geregistreerd, wordt de knop Gebruiker wissen weergegeven.
	Gebruikersnaam	Geeft de gebruikersnaam weer.
	Wachtwoord	Stelt het wachtwoord in met behulp van maximaal 4 tot 12 alfanumerieke tekens.
	Wachtwoord opnieuw invoeren	Bevestig het wachtwoord door dit nogmaals in te voeren.
	Bovengrens voor zwart/wit afdrukken	Stelt het maximale aantal pagina's in dat in zwart/wit mag worden afgedrukt.
	Cumulatieve zwart/witpaginateller	Geeft het cumulatieve aantal pagina's weer dat in zwart/wit wordt afgedrukt.

^{*1} Dit onderdeel wordt alleen weergegeven wanneer de optie **AccessControl-modus** is ingesteld op **Aan**.

Adresboek

Het menu **Adresboek** bevat de pagina's **E-mailadres**, **Serveradres** en **Telefoonboek**.

E-mailadres	E-mailadres	Voor het aanmaken, bewerken of bekijken van e-mailadresvermeldingen.
	E-mailgroep	Voor het aanmaken, bewerken of bekijken van e-mail-groepsadresvermeldingen.
	Oorspr. instell.	Voor het aanmaken, bekijken of bewerken van een standaard e-mailonderwerp en -bericht.
Serveradres	Serveradres	Voor het aanmaken, bewerken of bekijken van serveradresvermeldingen.
Telefoonboek	FAX-snelkiezen	Voor het aanmaken, bewerken of bekijken van snelkiestoetsen.
	FAX-groep	Voor het aanmaken, bewerken of bekijken van faxgroepvermeldingen.

E-mailadres

De pagina **E-mailadres** bevat de volgende subpagina's.

E-mailadres	Voor het aanmaken, bewerken of bekijken van e-mailadresvermeldingen.
E-mailgroep	Voor het aanmaken, bewerken of bekijken van e-mail-groepsadresvermeldingen.
Oorspr. instell.	Voor het aanmaken, bekijken of bewerken van een standaard e-mailonderwerp en -bericht.

E-mailadres

Toepassing:

Wist de informatie van het serveradres op de pagina **E-mailadres**.

Waarden:

Adressenlijst aan:	Met elke knop wordt een lijst getoond met de nummers in die groep gebruikersidentificatienummers aangegeven op die knop.
ID	Geeft de gebruikersidentificatie weer.
Naam	Geeft de naam van de gebruiker weer. Hier wordt (niet in gebruik) getoond als er niets geregistreerd is.
Adres	Geeft het e-mailadres van de gebruiker weer.
Verwijderen	Verwijdert de vermelding van de geselecteerde gebruikersidentificatie.
Bevestigen/Wijzigen	Geeft een dialoogvenster weer waarin u de vermelding voor de geselecteerde gebruikersidentificatie kunt bewerken.
Aanmaken	Geeft een dialoogvenster weer waarin u een nieuwe vermelding voor de geselecteerde gebruikersidentificatie kunt aanmaken.

E-mailadres (Bevestigen/Wijzigen, Aanmaken)

Toepassing:

Voor het bekijken of bewerken van e-mailadresvermeldingen op de pagina **E-mailadres** of het aanmaken van een nieuwe vermelding. De onderstaande onderdelen staan in het dialoogvenster dat verschijnt wanneer u op de optie **Bevestigen/wijzigen** of **Aanmaken** op de pagina **E-mailadres** klikt.

Waarden:

ID	Geeft de geselecteerde gebruikersidentificatie weer.
Naam	Stelt u in staat om de naam van de geregistreerde gebruiker te bekijken of te bewerken onder de gebruikersidentificatie of om een nieuwe naam voor de vermelding in te voeren.

Adres	Hiermee kunt u het e-mailadres van de gebruiker bekijken of bewerken of een nieuw e-mailadres in de vermelding opnemen.
Wissen ^{*1}	Klik op deze knop als u de geselecteerde gebruiker wilt verwijderen.
Nieuwe instellingen toepassen	Druk op deze knop om de nieuwe instellingen toe te passen.
Instellingen herstellen	Druk op deze knop om de vorige instellingen te herstellen.
Achterkant	Klik op deze knop om terug te keren naar de bovenste pagina.

^{*1} Dit onderdeel is alleen beschikbaar wanneer u op de optie **Bevestigen/wijzigen** klikt.

E-mailadres (wissen)

Toepassing:

Wist de informatie van het serveradres op de pagina **E-mailadres**. De onderstaande onderdelen staan in het dialoogvenster dat verschijnt wanneer u op de optie **Wissen** op de pagina **E-mailadres** klikt.

Waarden:

ID	Geeft de geselecteerde gebruikersidentificatie weer.
Naam	Geeft de naam weer van de gebruiker die is geregistreerd onder het geselecteerde gebruikersidentificatie.
Adres	Geeft het e-mailadres van de gebruiker weer.
Nieuwe instellingen toepassen	Druk op deze knop om de nieuwe instellingen toe te passen.
Achterkant	Klik op deze knop om terug te keren naar de bovenste pagina.

E-mailgroep

Toepassing:

Wist de informatie van het serveradres op de pagina **E-mailgroep**.

Waarden:

Groepsidentificatie	Geeft de groepsidentificatie weer.
Naam	Geeft de aan de groep toegewezen naam weer. Hier wordt (niet in gebruik) getoond als er niets geregistreerd is.
Verwijderen	Verwijdert de vermelding van het geselecteerde groepsidentificatienummer.
Bevestigen/Wijzigen	Geeft een dialoogvenster weer waarin u de inschrijving voor het geselecteerde groepsidentificatienummer kunt bewerken.
Aanmaken	Geeft een dialoogvenster weer waarin u een nieuwe inschrijving voor het geselecteerde groepsidentificatienummer kunt aanmaken.

E-mailgroep (Bevestigen/Wijzigen, Aanmaken)

Toepassing:

Voor het bekijken of bewerken van e-mailgroepvermeldingen op de pagina **E-mailgroep** of het aanmaken van een nieuwe vermelding. De onderstaande onderdelen staan in het dialoogvenster dat verschijnt wanneer u op de optie **Bevestigen/wijzigen** of **Aanmaken** op de pagina **E-mailgroep** klikt.

Waarden:

E-mailgroep	ID	Geeft de gekozen groepsidentificatie weer.
	Naam	Voor het bekijken of bewerken van de naam die is toegewezen aan het groepsidentificatienummer of het invoeren van een nieuwe groepsnaam.
	Wissen ^{*1}	Klik op deze knop om de huidige vermelding te wissen.
E-mailadres	Adressenlijst aan:	Met elke knop wordt een lijst getoond met de nummers in die groep identificatienummers aangegeven op die knop.
	ID	Geeft de gebruikersidentificatie weer. Schakel het linker keuzevakje in om de groep aan te maken.
	Naam	Geeft de naam van de gebruiker weer. Hier wordt (niet in gebruik) getoond als er niets geregistreerd is.
	Adres	Hiermee kunt u het e-mailadres van een vermelding onder het geselecteerde gebruikersidentificatienummer bekijken of bewerken of een nieuw e-mailadres in de vermelding opnemen.
	Nieuwe instellingen toepassen	Druk op deze knop om de nieuwe instellingen toe te passen.
	Instellingen herstellen	Druk op deze knop om de vorige instellingen te herstellen.
Achterkant	Klik op deze knop om terug te keren naar de bovenste pagina.	

^{*1} Dit onderdeel is alleen beschikbaar wanneer u op de optie **Bevestigen/wijzigen** klikt.

E-mailgroep (wissen)

Toepassing:

Wist de informatie van het e-mail-groepsvermeldingen op de pagina **E-mailgroep**. De onderstaande onderdelen staan in het dialoogvenster dat verschijnt wanneer u op de optie **Wissen** op de pagina **E-mailgroep** klikt.

Waarden:

ID	Geeft de gekozen groepsidentificatie weer.
Naam	Geeft de aan de groepsidentificatie toegewezen naam weer.
Nieuwe instellingen toepassen	Druk op deze knop om de nieuwe instellingen toe te passen.
Achterkant	Klik op deze knop om terug te keren naar de bovenste pagina.

Oorspr. instell.

Toepassing:

Voor het instellen van een standaard e-mailonderwerp en -bericht.

Waarden:

Standaardonderwerp	Hiermee kunt u een standaard onderwerp voor een e-mail invoeren.
Tekstblok	Hiermee kunt u een standaard e-mailbericht invoeren.
Nieuwe instellingen toepassen	Druk op deze knop om de nieuwe instellingen toe te passen.
Instellingen herstellen	Druk op deze knop om de vorige instellingen te herstellen.

Serveradres

Serveradres

Toepassing:

De serveradresvermeldingen die op de pagina **Serveradres** zijn geregistreerd bekijken.

Waarden:

Adressenlijst aan:	Met elke knop wordt een lijst getoond met de nummers in die groep identificatienummers aangegeven op die knop.
ID	Geeft de serveridentificatie weer.
Naam	Geeft de naam van de bestandsmap weer. Hier wordt (niet in gebruik) getoond als er niets geregistreerd is.
Serveradres	Geeft het adres van de bestandsmap weer.
Verwijderen	Verwijdert de registratie van het geselecteerde serveridentificatienummer.
Bevestigen/Wijzigen	Geeft een dialoogvenster weer waarin u de vermelding voor het geselecteerde serveridentificatienummer kunt bewerken.
Aanmaken	Geeft een dialoogvenster weer waarin u een nieuwe vermelding voor het geselecteerde serveridentificatienummer kunt aanmaken.

Serveradres (Bevestigen/Wijzigen, Aanmaken)

Toepassing:

Voor het bekijken of bewerken van de serveradresvermeldingen op de pagina **Serveradres** of het aanmaken van een nieuwe vermelding. De onderstaande onderdelen staan in het dialoogvenster dat verschijnt wanneer u op de optie **Bevestigen/wijzigen** of **Aanmaken** op de pagina **Serveradres** klikt.

Waarden:

ID	Geeft de gekozen serveridentificatie weer.				
Naam	Voor het bekijken of bewerken van de naam die is toegewezen aan het serveridentificatienummer of het invoeren van een nieuwe servernaam.				
Server-type	Hiermee kunt u het servertype bekijken wanneer u op de knop Bevestigen/wijzigen klikt. Hiermee kunt u het servertype bewerken wanneer u op de knop Aanmaken klikt. <table border="1"><tr><td>FTP^{*1}</td><td>Kies dit om gescande documenten met het FTP-protocol op een server op te slaan.</td></tr><tr><td>SMB^{*1}</td><td>Kies dit om gescande documenten met het Server Message Block (SMB)-protocol op een server op te slaan.</td></tr></table>	FTP ^{*1}	Kies dit om gescande documenten met het FTP-protocol op een server op te slaan.	SMB ^{*1}	Kies dit om gescande documenten met het Server Message Block (SMB)-protocol op een server op te slaan.
FTP ^{*1}	Kies dit om gescande documenten met het FTP-protocol op een server op te slaan.				
SMB ^{*1}	Kies dit om gescande documenten met het Server Message Block (SMB)-protocol op een server op te slaan.				
Serveradres	Voor het bekijken of bewerken van het serveradres dat is toegewezen aan het serveridentificatienummer of het invoeren van een nieuw serveradres.				
Gedeelde naam ^{*2}	Voor het bekijken of bewerken van de toegewezen gedeelde naam of het invoeren van een nieuwe gedeelde naam als Servertype is ingesteld op SMB .				
Serverpad	Hiermee kunt u het toegewezen serverpad bekijken of bewerken of een nieuw pad invoeren.				
Server-poortnummer	Hiermee kunt u de toegewezen serverpoortnummer bekijken of bewerken of een nieuw poortnummer invoeren. Als u dit tekstveld leeg laat, wordt het standaard poortnummer gebruikt (FTP: 21, SMB: 139).				
Inlognaam	Hiermee kunt u de inlognaam bekijken of bewerken om toegang te krijgen tot het geselecteerde protocol of een nieuwe inlognaam invoeren.				
Aanmeldingswachtwoord	Hiermee kunt u de aanmeldingswachtwoord bekijken of bewerken om toegang te krijgen tot het geselecteerde protocol of een nieuw aanmeldingswachtwoord invoeren.				

Voer het wachtwoord opnieuw in	Bevestigt het ingestelde wachtwoord.
Wissen ^{*3}	Klik op deze knop om de huidige vermelding te wissen.
Nieuwe instellingen toepassen	Druk op deze knop om de nieuwe instellingen toe te passen.
Instellingen herstellen	Druk op deze knop om de vorige instellingen te herstellen.
Achterkant	Klik op deze knop om terug te keren naar de bovenste pagina.
<p>^{*1} U kunt dit onderdeel bewerken wanneer u de optie Aanmaken aanklikt.</p> <p>^{*2} Dit onderdeel is alleen beschikbaar als Servertype is ingesteld op SMB.</p> <p>^{*3} Dit onderdeel is alleen beschikbaar wanneer u op de optie Bevestigen/wijzigen klikt.</p>	

Serveradres (wissen)

Toepassing:

Wist de informatie van het serveradres op de pagina **Serveradres**. De onderstaande onderdelen staan in het dialoogvenster dat verschijnt wanneer u op de optie **Wissen** op de pagina **Serveradres** klikt.

Waarden:

ID	Geeft de gekozen serveridentificatie weer.
Naam	Geeft de aan de serveridentificatie toegewezen naam weer.
Serveradres	Geeft het serveradres weer dat onder de serveridentificatie geregistreerd is.
Nieuwe instellingen toepassen	Druk op deze knop om de nieuwe instellingen toe te passen.
Achterkant	Klik op deze knop om terug te keren naar de bovenste pagina.

Telefoonboek

De pagina **Telefoonboek** bevat de volgende subpagina's.

FAX-snelkiezen	Voor het aanmaken, bewerken of bekijken van snelkiestoetsen.
FAX-groep	Voor het aanmaken, bewerken of bekijken van faxgroepvermeldingen.

FAX-snelkiezen

Toepassing:

Voor het bekijken van de faxnummers die geregistreerd zijn op de pagina **FAX-snelkiezen**.

Waarden:

Snelkieslijst aan:	Met elke knop wordt een lijst getoond met de nummers in die groep snelkiescodes aangegeven op die knop.
Snelkiezen	Geeft de snelkiesidentificatie weer.
Naam	Geeft de naam weer die is toegewezen aan een snelkiesidentificatie. Hier wordt (niet in gebruik) getoond als er niets geregistreerd is.
Telefoonnummer	Geeft de snelkiescode weer.
Verwijderen	Verwijdert de vermelding van de gekozen snelkiescode.
Bevestigen/Wijzigen	Geeft een dialoogvenster weer waarin u de vermelding voor de geselecteerde snelkiescode kunt bewerken.

Aanmaken	Geeft een dialoogvenster weer waarin u een nieuwe vermelding voor de geselecteerde snelkiescode kunt aanmaken.
----------	--

FAX-snelkiezen (Bevestigen/Wijzigen, Aanmaken)

Toepassing:

Voor het bekijken of bewerken van een snelkiestoets op de pagina **FAX-snelkiezen** of het aanmaken van een nieuwe vermelding. De onderstaande onderdelen staan in het dialoogvenster dat verschijnt wanneer u op de optie **Bevestigen/wijzigen** of **Aanmaken** op de pagina **FAX-snelkiezen** klikt.

Waarden:

Snelkiezen	Geeft de gekozen snelkiescode weer.
Naam	Voor het bekijken of bewerken van de naam van een vermelding onder de snelkiescode of het invoeren van een naam voor een nieuwe vermelding.
Telefoonnummer	Voor het bekijken of bewerken van het faxnummer van een vermelding onder de snelkiescode of het invoeren van een faxnummer voor een nieuwe vermelding.
Wissen ^{*1}	Klik op deze knop om de vermelding van de snelkiescode te wissen. Deze knop is alleen beschikbaar als het dialoogvenster van een bestaande vermelding geopend is.
Nieuwe instellingen toepassen	Druk op deze knop om de nieuwe instellingen toe te passen.
Instellingen herstellen	Druk op deze knop om de vorige instellingen te herstellen.
Achterkant	Klik op deze knop om terug te keren naar de bovenste pagina.

^{*1} Dit onderdeel is alleen beschikbaar wanneer u op de optie **Bevestigen/wijzigen** klikt.

FAX-snelkiezen (wissen)

Toepassing:

Voor het wissen van de faxnummers die geregistreerd zijn op de pagina **FAX-snelkiezen**. De onderstaande onderdelen staan in het dialoogvenster dat verschijnt wanneer u op de optie **Wissen** op de pagina **FAX-snelkiezen** klikt.

Waarden:

Snelkiezen	Geeft de gekozen snelkiescode weer.
Naam	Geeft de naam weer die geregistreerd is onder de snelkiescode.
Telefoonnummer	Geeft het faxnummer weer dat geregistreerd is onder de snelkiescode.
Nieuwe instellingen toepassen	Druk op deze knop om de nieuwe instellingen toe te passen.
Achterkant	Klik op deze knop om terug te keren naar de bovenste pagina.

FAX-groep

Toepassing:

Voor het bekijken van de faxgroepen die geregistreerd zijn op de pagina **FAX-groep**.

Waarden:

ID	Geeft het identificatienummer van een faxgroep weer.
Naam	Geeft de aan de groep toegewezen naam weer. Hier wordt (niet in gebruik) getoond als er niets geregistreerd is.
Verwijderen	Verwijdert de vermelding van het geselecteerde groepsidentificatienummer.

Bevestigen/Wijzigen	Geeft een dialoogvenster weer waarin u de inschrijving voor het geselecteerde groepsidentificatienummer kunt bewerken.
Aanmaken	Geeft een dialoogvenster weer waarin u een nieuwe inschrijving voor het geselecteerde groepsidentificatienummer kunt aanmaken.

FAX-groep (Bevestigen/Wijzigen, Aanmaken)

Toepassing:

Voor het bekijken of bewerken van faxnummer-groepsvermeldingen op de pagina **FAX-snelkiezen** of het aanmaken van een nieuwe vermelding. De onderstaande onderdelen staan in het dialoogvenster dat verschijnt wanneer u op de optie **Bevestigen/wijzigen** of **Aanmaken** op de pagina **FAX-groep** klikt.

Waarden:

FAX-groep	ID	Geeft de gekozen groepsidentificatie weer.
	Naam	Voor het bekijken of bewerken van de naam die is toegewezen aan het groepsidentificatienummer of het invoeren van een nieuwe groepsnaam.
	Wissen ^{*1}	Klik op deze knop om de huidige vermelding te wissen.
FAX-snelkiezen	Snelkieslijst aan:	Met elke knop wordt een lijst getoond met de nummers in die groep snelkiescodes aangegeven op die knop.
	Snelkiezen	Geeft de snelkiescode weer. Schakel het linker keuzevakje in aan om de snelkiescode in de groep toe te voegen.
	Naam	Geeft de naam weer die geregistreerd is voor de snelkiescode. Hier wordt (niet in gebruik) getoond als er niets geregistreerd is.
	Telefoonnummer	Voor het bekijken of bewerken van het faxnummer van een vermelding onder de geselecteerde snelkiescode of het invoeren van een faxnummer voor een nieuwe vermelding.
	Nieuwe instellingen toepassen	Druk op deze knop om de nieuwe instellingen toe te passen.
	Instellingen herstellen	Druk op deze knop om de vorige instellingen te herstellen.
Achterkant	Klik op deze knop om terug te keren naar de bovenste pagina.	

^{*1} Dit onderdeel is alleen beschikbaar wanneer u op de optie **Bevestigen/wijzigen** klikt.

FAX-groep (wissen)

Toepassing:

Voor het wissen van de faxgroepen die geregistreerd zijn op de pagina **FAX-groep**. De onderstaande onderdelen staan in het dialoogvenster dat verschijnt wanneer u op de optie **Wissen** op de pagina **FAX-groep** klikt.

Waarden:

ID	Geeft de gekozen groepsidentificatie weer.
Naam	Geeft de aan de groepsidentificatie toegewezen naam weer.
Nieuwe instellingen toepassen	Druk op deze knop om de nieuwe instellingen toe te passen.
Achterkant	Klik op deze knop om terug te keren naar de bovenste pagina.

Ladebeheer

Definieer met behulp van het menu **Ladebeheer** welke papiergrootte en -soort er in lade 1 en in de optionele 550-velinvoer zit.

Waarden:

MPF-modus	Stelt de MPF-modus in.
MPF-papierformaat ^{*1}	Stelt de papiergrootte in van papier dat in de MPF is gelegd.
MPF-papiersoort ^{*1}	Stelt het soort papier in dat in de MPF is gelegd.
MPF Aangepast formaat - Y ^{*1}	Stelt de lengte in van papier met aangepast formaat dat in de MPF zit.
Aangepast MPF-papierformaat - X ^{*1}	Stelt de breedte in van papier met aangepast formaat dat in de MPF zit.
Prompt MPF-lade weergeven ^{*1}	Stelt in of er een pop-upmelding weergegeven moet worden waarin de gebruiker wordt gevraagd de grootte en soort papier in de MPF in te stellen.
Papierformaat lade 1	Stelt de papiergrootte in van papier dat in lade 1 is gelegd.
Papiersoort lade 1	Stelt het soort papier in dat in lade 1 is gelegd.
Lade 1 Aangepast formaat - Y	Geeft de lengte weer van het papier met aangepast formaat dat in lade 1 zit.
Lade 1 Aangepast formaat - X	Geeft de breedte weer van het papier met aangepast formaat dat in lade 1 zit.
Prompt lade 1 weergeven	Stelt in of er een pop-upmelding weergegeven moet worden waarin de gebruiker wordt gevraagd de grootte en soort papier in lade 1 in te stellen.
Papierformaat lade 2 ^{*2}	Stelt in het papierformaat in van papier dat in de optionele 550-velinvoer is gelegd.
Papiersoort lade 2 ^{*2}	Stelt in de papiersoort in van papier dat in de optionele 550-velinvoer is gelegd.
Aangepast papierformaat lade 2 - Y ^{*2}	Stelt de lengte in van het papier met aangepast formaat dat in de optionele 550-velinvoer is gelegd.
Lade 2 Aangepast formaat - X ^{*2}	Stelt de breedte in van het papier met aangepast formaat dat in de optionele 550-velinvoer is gelegd.
Prompt lade 2 weergeven ^{*2}	Stelt in of er een pop-upvenster getoond moet worden waarin de gebruiker gevraagd wordt de grootte en het type papier in de optionele 550-velinvoer in te stellen.
1ste prioriteit	Stelt in welke lade als 1e prioriteit moet worden gebruikt.
2de prioriteit	Stelt in welke lade als 2e prioriteit moet worden gebruikt.
3de prioriteit ^{*2}	Stelt in welke lade als 3e prioriteit moet worden gebruikt.

^{*1} Dit item is alleen beschikbaar als **Paneelinstellingen gebruiken** in de **MPF-modus** is geselecteerd.

^{*2} Dit onderdeel is alleen beschikbaar wanneer de optionele 550-velinvoer is geïnstalleerd.

Begrip van de printermenu's

Als uw printer is aangesloten op een netwerk en beschikbaar is voor een aantal gebruikers, kan de toegang tot de mogelijkheid **Beheerinstellingen** worden beperkt. Dit voorkomt dat andere gebruikers via het bedieningspaneel onbedoeld een standaardinstelling van een gebruiker wijzigen die is ingesteld door de beheerder.

U kunt echter nog wel door middel van uw printerstuurprogramma standaardinstellingen van een gebruiker overschrijven en instellingen selecteren voor individuele afdruktaken.

Rapport/Lijst

Gebruik het menu **Rapport/Lijst** voor het afdrukken van diverse soorten rapporten en lijsten.

Systeminstellingen

Toepassing:

Afdrukken van een lijst met de huidige gebruikersinstellingen, de geïnstalleerde opties, de hoeveelheid geïnstalleerd printergeheugen en de toestand van de printerbenodigdheden.

Paneelinstellingen

Toepassing:

Afdrukken van een gedetailleerde lijst met alle instellingen van de printermenu's.

PCL-lettertypenlijst

Toepassing:

Afdrukken van een voorbeeld van de beschikbare PCL-lettertypen.

PCL-macrolijst

Toepassing:

Afdrukken van de informatie over de gedownloade PCL-macro's.

PS-lettertypenlijst

Toepassing:

Afdrukken van een voorbeeld van de beschikbare PS-lettertypen.

PDF-lettertypenlijst

Toepassing:

Afdrukken van een voorbeeld van de beschikbare PDF-lettertypen.

Taakgeschiedenis

Toepassing:

Afdrukken van een gedetailleerde lijst van de afdruk-, kopieer-, fax -of scantaken die verwerkt zijn. Deze lijst bevat de laatste 20 taken.

Foutengeschiedenis

Toepassing:

Afdrukken van een gedetailleerde lijst van papierstoringen en fatale fouten.

Afdrukteller

Toepassing:

Afdrukken van rapporten over het totaal aantal afgedrukte pagina's.

Demopagina

Toepassing:

Een demopagina afdrukken.

Protocol-monitor

Toepassing:

Afdrukken van een lijst van gecontroleerde protocollen.

Snelkiezen

Toepassing:

Afdrukken van de lijst van alle leden die zijn opgeslagen als snelkiesnummers.

Adresboek

Toepassing:

Afdrukken van de lijst met alle adressen die als **Adresboek** informatie zijn opgeslagen.

Serveradres

Toepassing:

Afdrukken van de lijst met alle leden die als **Serveradres** informatie zijn opgeslagen.

Faxactiviteit

Toepassing:

Afdrukken van het rapport van recent verzonden of ontvangen faxen.

Fax wachtend

Toepassing:

Afdrukken van de status van wachtende faxen.

Opgeslagen documenten





OPMERKING: De opslagfunctie voor documenten is uitsluitend beschikbaar wanneer de optie RAM-schijf in de Systeeminstellingen is geactiveerd.

Toepassing:

Om een lijst met alle op de RAM-schijf opgeslagen bestanden voor Veilige afdruk, Persoonlijk postvak afdrukken, Openbaar postvak afdrukken en Proefafdruk af te drukken.

Met behulp van het bedieningspaneel een rapport/lijst afdrukken

- 1 Druk op de knop  (Informatie).
- 2 Tik op Rapport/Lijst.
- 3 Tik op  totdat het gewenste rapport of lijst verschijnt en selecteer dat rapport of die lijst.
- 4 Tik op Afdrukken.

Het geselecteerde rapport of de geselecteerde lijst wordt afgedrukt.

Met behulp van de Werkset een rapport/lijst afdrukken

- 1 Klik op Start → Alle programma's → Dell Printers → Dell Printer Hub of Dell Printer Management Tool.
Voor Windows® 10: Klik op de knop Start → Dell Printer Hub of Dell Printer Management Tool.
- 2 Selecteer voor Dell Printer Hub de printer bij **Mijn printers** op het startscherm.
Selecteer voor Dell Printer Management Tool de printer die standaard weergegeven wordt, of selecteer een andere printer in de vervolgkeuzelijst in de rechterbovenhoek van het startscherm.
- 3 Klik aan de linkerkant van het scherm op de snelkoppeling naar de **Werkset**.
De **Werkset** wordt geopend.
- 4 Controleer of het tabblad **Printerinstellingenrapport** is geopend.
- 5 Selecteer **Rapporten** uit de lijst links op de pagina.
De pagina **Rapporten** verschijnt.
- 6 Klik op de knop voor het gewenste rapport of de gewenste lijst.
Het rapport of de lijst wordt afgedrukt.

Wi-Fi | WPS



OPMERKING: Het menu Wi-Fi | WPS is alleen beschikbaar op de Dell™ Cloud Multifunction Printer | H815dw.

Gebruik het menu Wi-Fi | WPS om instellingen of verbindingen voor het draadloze netwerk te controleren of in te stellen.

Wi-Fi

Gebruik het menu Wi-Fi om de instellingen voor het draadloze netwerk te controleren of in te stellen.

Zie “Wi-Fi” voor meer informatie.

Wi-Fi Direct

Gebruik het menu Wi-Fi Direct om de netwerkinstellingen voor Wi-Fi Direct te controleren of in te stellen.

Zie “Wi-Fi Direct” voor meer informatie.

WPS (Verbinden via PBC)

Gebruik het menu WPS (Verbinden via PBC) om configuraties van het Wi-Fi Direct-netwerk met WPS-PBC te starten.


Zie “WPS-configuratie” voor meer informatie.

WPS (Verbinden via PIN)

Gebruik het menu WPS (Verbinden via PIN) om configuraties van het Wi-Fi Direct-netwerk met WPS-PIN te starten.

Zie “WPS-configuratie” voor meer informatie.

Gekoppeld apparaat

 **OPMERKING:** Het menu Gekoppeld apparaat is alleen beschikbaar op de Dell Cloud Multifunction Printer | H815dw.

Gebruik het menu Gekoppeld apparaat om de apparaatnaam in de lijst Gekoppeld apparaat te controleren, als een apparaat via Wi-Fi Direct met de printer verbonden is.

U kunt het gekoppelde apparaat uit deze lijst loskoppelen. Zie “De verbinding met het Wi-Fi Direct-netwerk verbreken” voor meer informatie.

Beheerinstellingen

Gebruik het menu Beheerinstellingen om verschillende printerfuncties te configureren.

Telefoonboek

Gebruik het Telefoonboek menu om het snelkiezen en de instellingen voor groepsbellen te configureren.

Personen

Toepassing:

Opslaan van max. 200 veel gedraaide nummer als snelkiesnummers.


Groepen

Toepassing:

Een groep faxbestemmingen maken en opslaan onder een tweecijferige code. Er kunnen maximaal zes belcodes worden geregistreerd.

PCL

Gebruik het menu PCL voor het aanpassen van printerinstellingen die alleen van invloed zijn op afdruktaken waarin de emulatieprintertaal PCL wordt gebruikt.

 **OPMERKING:** de waarden die zijn gemarkeerd met een asterisk (*) zijn de oorspronkelijke menu-instellingen af-fabriek.

Papierlade

Toepassing:

Voor het aangeven van de standaard papierlade.

Waarden:

Auto*

MPF

Lade 1

Lade 2*¹

*¹ Dit onderdeel is uitsluitend beschikbaar wanneer de optionele papierlade voor 550 vel is geïnstalleerd.

Papierformaat

Toepassing:

Voor keuze van het standaard papierformaat.

Waarden:

mm serie

A4
(210x297 mm)^{*1}

A5
(148x210 mm)

A6
(105x148 mm)

B5
(182x257 mm)

B6
(128x182 mm)

Letter
(8,5x11 inch)

Folio
(8,5x13 inch)

Legal
(8,5x14 inch)

Statement
(5,5x8,5 inch)

Executive
(7,3x10,5 inch)

Envelop #10
(4,1x9,5 inch)

Monarch Env.
(3,9x7,5 inch)

DL Env.
(110x220 mm)

C5 Env.
(162x229 mm)

Briefkaart
(100x148 mm)

Aangepast papierformaat


^{*1} Dit zijn specifieke, per land verschillende fabrieksinstellingen.

Inch serie

Letter
(8,5x11 inch)^{*1}

Folio
(8,5x13 inch)

Legal
(8,5x14 inch)
Statement
(5,5x8,5 inch)
A4
(210x297 mm)
A5
(148x210 mm)
A6
(105x148 mm)
B5
(182x257 mm)
B6
(128x182 mm)
Executive
(7,3x10,5 inch)
Envelop #10
(4,1x9,5 inch)
Monarch Env.
(3,9x7,5 inch)
DL Env.
(110x220 mm)
C5 Env.
(162x229 mm)
Briefkaart
(100x148 mm)
Aangepast papierformaat
<small>*1 Dit zijn specifieke, per land verschillende fabrieksinstellingen.</small>

 **OPMERKING:** na keuze van aangepast papierformaat wordt u verzocht de gewenste lengte en breedte in te voeren.

Richting

Toepassing:

Om te bepalen in welke richting de tekst en afbeeldingen op de pagina worden afgedrukt.

Waarden:

Standaard [*]	Voor afdrukken van afbeeldingen en tekstregels parallel aan de korte kant van het papier.
Liggend	Voor afdrukken van afbeeldingen en tekstregels parallel aan de lange kant van het papier.

Dubbelzijdige afdruk

Toepassing:

Om aan te geven of beide zijden van een vel papier bedrukt moeten worden.

Waarden:

Enkelzijdig*		Er wordt niet op beide zijden van een vel papier afgedrukt.
Dubbelzijdig	Omslaan lange kant*	Er wordt op beide zijden van een vel papier afgedrukt dat aan de lange kant ingebonden moet worden.
	Naar korte zijde	Er wordt op beide zijden van een vel papier afgedrukt dat aan de korte kant ingebonden moet worden.

Lettertype**Toepassing:**

Het opgeven van het standaard lettertype uit de in de printer geregistreeerde lettertypen.

Waarden:

CG Times	Albertus Md	Palatino Roman
CG Times It	Albertus XBd	Palatino It
CG Times Bd	Clarendon Cd	Palatino Bd
CG Times BdIt	Coronet	Palatino BdIt
Univers Md	Marigold	ITCBookman Lt
Univers MdIt	Arial	ITCBookman LtIt
Univers Bd	Arial It	ITCBookmanDm
Univers BdIt	Arial Bd	ITCBookmanDm It
Univers MdCd	Arial BdIt	HelveticaNr
Univers MdCdIt	Times New	HelveticaNr Ob
Univers BdCd	Times New It	HelveticaNr Bd
Univers BdCdIt	Times New Bd	HelveticaNr BdOb
AntiqueOlv	Times New BdIt	N C Schbk Roman
AntiqueOlv It	Symbol	N C Schbk It
AntiqueOlv Bd	Wingdings	N C Schbk Bd
CG Omega	Line Printer	N C Schbk BdIt
CG Omega It	Times Roman	ITC A G Go Bk
CG Omega Bd	Times It	ITC A G Go BkOb
CG Omega BdIt	Times Bd	ITC A G Go Dm
GaramondAntiqua	Times BdIt	ITC A G Go DmOb
Garamond Krsv	Helvetica	ZapfC MdIt
Garamond Hlb	Helvetica Ob	ZapfDingbats
GaramondKrsvHlb	Helvetica Bd	C39 Smal
Courier*	Helvetica BdOb	C39 Standaard
Courier It	CourierPS	C39 Breed
Courier Bd	CourierPS Ob	OCR-A
Courier BdIt	CourierPS Bd	OCR-B
LetterGothic	CourierPS BdOb	
LetterGothic It	SymbolPS	
LetterGothic Bd		

Tekenset

Toepassing:

Voor keuze van een tekenset voor het gekozen lettertype.

Waarden:

DESKTOP	MATH-8	WIN 3.0
DNGBTSMS	MC TEXT	WINBALT
ISO-11	MS PUB	WINGDINGS
ISO-15	PC-1004	WIN L1
ISO-17	PC-775	WIN L2
ISO-21	PC-8	WIN L5
ISO-4	PC-850	PC CYR
ISO-6	PC-852	PC-866U
ISO-60	PC-8 DN	ISO CYR
ISO-69	PC-8 TK	WIN CYR
ISO L1	PI FONT	GRIEKS-8
ISO L2	PS MATH	WIN-GRK
ISO L5	PS TEXT	PC-851
ISO L6	ROMAN-8*	PC8-GRK
LEGAL	SYMBOL	ISO-GRK

Lettergrootte

Toepassing:

Voor keuze van de lettergrootte bij schaalbare typografische lettertypen.

Waarden:

12,00[°] Specificeert de waarden in veelvoud van 0,25.
Beschikbaar bereik: 4,00 – 50,00

De waarde van de lettergrootte verwijst naar de hoogte van de lettertekens in het lettertype. Een punt komt ongeveer overeen met ongeveer 0,35 mm (1/72 inch).



OPMERKING: het Lettergrootte menu wordt alleen weergegeven voor typografische lettertypen.

Tekenbreedte

Toepassing:

Voor keuze van de tekenbreedte bij schaalbare lettertypen met vaste tekenafstand.

Waarden:

10,00[°] Specificeert de waarden in veelvoud van 0,01.
Beschikbaar bereik: 6,00 – 24,00

Tekenbreedte geeft het aantal lettertekens aan met vaste afstand ertussen in een horizontale inch (2,54 cm) aan tekst. Voor niet-schaalbare lettertekens met vaste afstand wordt de tekenbreedte wel aangegeven, maar die kan niet worden gewijzigd.

 **OPMERKING:** het Tekenbreedte menu wordt alleen aangegeven voor vaste lettertypen met vaste tekenafstand.

Formulierregel

Toepassing:

Voor instellen van het aantal regels op een pagina.

Waarden:

mm serie

64^{*1} Specificeert de waarden in veelvoud van 1.

Beschikbaar bereik: 5–128

^{*1} Dit zijn specifieke, per land verschillende fabriekswaarden.

Inch serie

60^{*1} Specificeert de waarden in veelvoud van 1.

Beschikbaar bereik: 5–128

^{*1} Dit zijn specifieke, per land verschillende fabriekswaarden.

De printer stelt de afstand tussen de regels (de verticale regelafstand) in op basis van de menu-onderdelen **Formulierregel** en **Richting**. Selecteer de juiste **Afdrukstand** voor u **Formulierlijn** verandert.

Zie ook:

“Richting”

Aantal

Toepassing:

Voor het instellen van de standaard afdrukhoeveelheid. (Voor instellen van het aantal exemplaren voor een specifieke afdruktaak gebruikt u het printerstuurprogramma. De waarden die u kiest in het printerstuurprogramma krijgen altijd voorrang boven de waarden gekozen via het bedieningspaneel.)

Waarden:

1^{*} Specificeert de waarden in veelvoud van 1.

Beschikbaar bereik: 1–999

Beeldverbetering

Toepassing:

Om aan te geven of de functie **Beeldverbetering** moet worden geactiveerd, die het grensgebied tussen zwart en wit gelijkmatiger maakt zodat de randen minder ruw zijn en de aanblik verbetert.

Waarden:

Uit Schakelt de functie **Beeldverbetering** uit.

Aan^{*} Schakelt de functie **Beeldverbetering** in.

Hex Dump

Toepassing:

Om de oorzaak van een afdrukprobleem op te sporen. Als de functie Hex Dump is ingeschakeld, worden alle gegevens die naar de printer zijn gestuurd, afgedrukt in de vorm van hexadecimale waarden en tekens. De besturingscodes worden niet uitgevoerd.

Waarden:

Uitschakelen*	Schakelt de functie Hex Dump uit.
Inschakelen	Schakelt de functie Hex Dump in.

Conceptmodus

Toepassing:

Om toner te besparen door af te drukken in een conceptkwaliteit. De afdrukkwaliteit zal minder zijn wanneer u afdrukt in de conceptmodus.

Waarden:

Uitschakelen*	Om niet af te drukken in de conceptmodus.
Inschakelen	Om af te drukken in de conceptmodus.

Regeleinde

Toepassing:

Voor toevoegen van de regeleinde-commando's.

Waarden:

Uit*	Er wordt geen regeleinde-commando toegevoegd. CR=CR, LF=LF, FF=FF
Toevoegen-LF	Het LF commando wordt toegevoegd. CR=CR-LF, LF=LF, FF=FF
Toevoegen-CR	Het CR commando wordt toegevoegd. CR=CR, LF=CR-LF, FF=CR-FF
CR-XX	De CR en LF commando's worden toegevoegd. CR=CR-LF, LF=CR-LF, FF=CR-FF

Formulier invoeren negeren

Toepassing:

Kiest of de lege pagina's die uitsluitend formulierinvoer-besturingscodes bevatten, moeten worden genegeerd.

Waarden:

Uit*	Schakelt de functie Formulier invoeren negeren uit.
Aan	Schakelt de functie Formulier invoeren negeren in.

A4 Breed

Toepassing:

De breedte van de afdrukbare zone vergroten.

Waarden:

Uit*	Schakelt A4 breed uit.
Aan	Schakelt A4 breed in.


Modus Streepjescode

Toepassing:

Bepalen of de modus streepjescode moet worden ingeschakeld, die geschikt is voor het afdrukken van streepjescodes.


Waarden:

Uitschakelen*	Schakelt de modus streepjescode uit.
Inschakelen	Schakelt de modus streepjescode in.

 **OPMERKING:** Vergeet niet Uitschakelen te selecteren nadat u de modus streepjescode heeft gebruikt.

PS

Gebruik het menu PS voor het aanpassen van printerinstellingen die alleen van invloed zijn op afdruktaken waarin de emulatieprintertaal PostScript 3 Compatible wordt gebruikt.

 **OPMERKING:** de waarden die zijn gemarkeerd met een asterisk (*) zijn de oorspronkelijke menu-instellingen af-fabriek.

PS-foutenrapport


Toepassing:

Om te bepalen of de inhoud van de fouten met betrekking tot de taal van de PostScript 3 Compatible paginabeschrijving wordt afgedrukt.

De wijziging wordt van kracht nadat u de printer uit en weer in hebt geschakeld.

Waarden:

Uit	Verwijdert de afdruktaak zonder een foutbericht af te drukken.
Aan*	Er wordt een foutbericht afgedrukt voordat de taak wordt verwijderd.

 **OPMERKING:** instructies van het PS-stuurprogramma overrulen de instellingen die met behulp van het bedieningspaneel zijn gemaakt.

Time-out PS-taak

Toepassing:

Om de uitvoeringstijd voor één PostScript 3 Compatible-taak aan te geven. De wijziging wordt van kracht nadat u de printer uit en weer in hebt geschakeld.

Waarden:

Uit *		Time-out taak treedt niet op.
Aan	1 minuut * Beschikbaar bereik: 1-900 min.	Een fout met betrekking tot de taal van de PostScript 3 Compatible paginabeschrijving komt voor als de verwerking na een bepaalde tijd niet is voltooid.

Modus papierselectie

Toepassing:

Geeft de wijze aan voor het selecteren van de papierlade voor de PostScript 3 Compatible-modus. De wijziging wordt van kracht nadat u de printer uit en weer in hebt geschakeld.

Waarden:

Auto *	De lade wordt in dezelfde instelling geselecteerd als de PCL-modus.
Lade selecteren	De lade wordt geselecteerd op een wijze die compatibel is met normale PostScript 3 Compatible-printers.

PDF

Gebruik het menu PDF voor het aanpassen van printerinstellingen die alleen van invloed zijn op PDF afdruktaken.



OPMERKING: de waarden die zijn gemarkeerd met een asterisk (*) zijn de oorspronkelijke menu-instellingen af-fabriek.

Aantal

Toepassing:

Om het aantal af te drukken kopieën te specificeren.

Waarden:

1 *	Specificeert de waarden in veelvoud van 1. Beschikbaar bereik: 1-999
-----	---

Dubbelzijdige afdruk

Toepassing:

Om aan te geven of beide zijden van een vel papier bedrukt moeten worden.

Waarden:

Enkelzijdig *		Er wordt niet op beide zijden van een vel papier afgedrukt.
Dubbelzijdig	Omslaan lange kant *	Er wordt op beide zijden van een vel papier afgedrukt dat aan de lange kant ingebonden moet worden.
	Naar korte zijde	Er wordt op beide zijden van een vel papier afgedrukt dat aan de korte kant ingebonden moet worden.

Afdrukmodus

Toepassing:

Kiest de afdrukmodus.

Waarden:

Normaal*	Voor documenten met tekens van normaal formaat.
Hoge kwaliteit	Voor documenten met kleine tekens of dunne lijnen of documenten die worden afgedrukt op een dot matrixprinter.
Hoge snelheid	Drukt af op hogere snelheid dan de Normaal modus, maar de kwaliteit is minder.

PDF-wachtwoord**Toepassing:**

Om het wachtwoord aan te geven voor het afdrukken van een PDF-bestand dat is beveiligd met een documentwachtwoord (wachtwoord om het PDF-bestand te kunnen openen).

Waarden:

PDF-wachtwoord invoeren	Voer het wachtwoord in om de beveiligde PDF af te drukken.
-------------------------	--

Sorteren**Toepassing:**

Om aan te geven of de afdruktaak gesorteerd moet worden.

Waarden:

Gesorteerd	Sorteert de taak.
Ongesorteerd*	Sorteert de taak niet.

Uitvoerformaat**Toepassing:**

Kiest het papierformaat voor de PDF.

Waarden:

A4* ¹
Letter* ¹
Auto
* ¹ Het standaard papierformaat wordt weergegeven.

Opmaak**Toepassing:**

Kiest de opmaak van de uitvoer.

Waarden:

Auto %*
100 % (niet zoomen)
Boekje
2 op 1
4 op 1

Scheid. vel detecteren

Toepassing:


Bepalen of het einde van de taak moet worden gedetecteerd bij het afdrukken van opeenvolgende PDF-bestanden.

Waarden:


Uit	Schakelt de functie Optrachtscheidingsvel detecteren uit.
Aan*	Schakelt de functie Optrachtscheidingsvel detecteren in.

Netwerk

Pas in het menu *Netwerk* de printerinstellingen aan die van invloed zijn op de taken die naar de printer worden gestuurd via het al dan niet draadloze netwerk.

 **OPMERKING:** de waarden die zijn gemarkeerd met een asterisk (*) zijn de oorspronkelijke menu-instellingen af-fabriek.

Wi-Fi

 **OPMERKING:** De functie Wi-Fi is alleen beschikbaar op de Dell Cloud Multifunction Printer | H815dw.

Toepassing:

De draadloze netwerkinstellingen controleren of specificeren.

Wi-Fi

Toepassing:

Hiermee kunt u specificeren of de Wi-Fi-functie al dan niet ingeschakeld moet worden.

Waarden:

Uit	De Wi-Fi-functie is uitgeschakeld.
Aan	De Wi-Fi-functie is ingeschakeld.

Wi-Fi-status


Toepassing:

Om de draadloze communicatiestatus te bevestigen.

Waarden:

Status	Goed
	Acceptabel
	Laag
	Geen ontvangst
SSID	Geeft de naam weer waarmee het draadloos netwerk wordt aangeduid.
Coderingstype	Geeft het coderingstype aan.

Wizard Configuratie Wi-Fi

 **OPMERKING:** de functie Wizard Configuratie Wi-Fi is alleen beschikbaar wanneer de printer met het draadloze netwerk is verbonden.

Toepassing:

Voor het configureren van de draadloze netwerkinterface.

Waarden:

Toegangspunt selecteren		Selecteer het toegangspunt uit de lijst.	
	WEP-sleutel	Wanneer u met behulp van WEP als coderingstype een toegangspunt kiest, moet u de WEP-sleutel invoeren.	
	Wachtwoordzin	Wanneer u met behulp van WPA, WPA2 of Gemengd als coderingstype een toegangspunt kiest, moet u de wachtwoordzin invoeren.	
Handmatige SSID-instelling	SSID invoeren	Geeft een naam weer waarmee het draadloos netwerk wordt aangeduid. U kunt maximaal 32 alfanumerieke tekens invoeren.	
	Infrastructuur	Selecteer deze optie als u de draadloze instellingen configureert via het toegangspunt, bijvoorbeeld een draadloze router.	
	Geen beveiliging*	Geef Geen beveiliging op om de draadloze instellingen te configureren zonder een coderingstype te specificeren.	
	Gemengde modus PSK		Selecteer om de draadloze instellingen te configureren met het coderingstype Gemengde modus PSK. De gemengde modus PSK selecteert automatisch het coderingstype uit WPA-PSK-TKIP, WPA-PSK-AES of WPA2-PSK-AES.
		Wachtwoordzin	Geeft het wachtwoord van alfanumerieke tekens van 8 tot 63 weer.
	WPA2-PSK-AES		Selecteer om de draadloze instellingen te configureren met het coderingstype WPA2-PSK-AES.
		Wachtwoordzin	Geeft het wachtwoord van alfanumerieke tekens van 8 tot 63 weer. (hex: 0-9, a-f, A-F, 16 tot 64 tekens)
	WEP		Bepaalt welke WEP-sleutel voor het draadloos netwerk moet worden gebruikt. Voor 64-bit-sleutels kunt u 10 hexadecimale tekens invoeren. Voor 128-bit-sleutels kunt u 26 hexadecimale tekens invoeren.
		Verzendsleutel	Stelt een van de volgende verzendsleutels in: Auto*, WEP-sleutel 1, WEP-sleutel 2, WEP-sleutel 3 of WEP-sleutel 4.
	Ad-hoc		Selecteer deze optie als u de draadloze instellingen wilt configureren zonder het toegangspunt, zoals een draadloze router.
Geen beveiliging*		Selecteer deze optie om de draadloze instellingen te configureren zonder het coderingstype WEP te specificeren.	
WEP			Bepaalt welke WEP-sleutel voor het draadloos netwerk moet worden gebruikt. Voor 64-bit-sleutels kunt u maximaal 10 hexadecimale tekens invoeren. Voor 128 bit-sleutels kunt u maximaal 26 hexadecimale tekens invoeren.
	Verzendsleutel	Stelt een van de volgende verzendsleutels in: WEP-sleutel 1*, WEP-sleutel 2, WEP-sleutel 3 of WEP-sleutel 4.	

WPS-configuratie

Toepassing:

Voor het configureren van het draadloze netwerk met behulp van WPS.

Waarden:

Drukknop configuratie*	Start configuratie	Configureert de draadloze instellingen met behulp van WPS-PBC.
PIN-code	Start configuratie	De draadloze instellingen worden geconfigureerd met gebruik van de pincode die automatisch door de printer wordt toegewezen.
	Pincode afdr.	Drukt de pincode af. Controleer deze als u de aan de printer toegewezen pincode in de computer invoert.

IP-modus

Toepassing:

Om de IP-modus te configureren.

Waarden:

Dual-stack*	Stelt het IP-adres in met behulp van zowel IPv4 als IPv6.
IPv4-modus	Stelt het IP-adres in met behulp van IPv4.
IPv6-modus	Stelt het IP-adres in met behulp van IPv6.

TCP/IP

Toepassing:


Het configureren van TCP/IP-instellingen.

Waarden:

IP-adres ophalen	AutoIP*	Stelt het IP-adres automatisch in. De printer probeert eerst het IP-adres op te halen bij de DHCP-server. Als de printer het IP-adres niet kan verkrijgen, gebruikt de printer de link lokaal adres. Een willekeurige waarde tussen 169.254.0.0 tot 169.254.255.255 die op dat moment niet in het netwerk in gebruik is, wordt ingesteld als IP-adres. Het subnetmasker is ingesteld als 255.255.0.0.
	BOOTP	Stelt het IP-adres in met behulp van BOOTP.
	RARP	Stelt het IP-adres in met behulp van RARP.
	DHCP	Stelt het IP-adres in met behulp van DHCP.
	Bedieningspaneel	Gebruik deze optie als u het IP-adres handmatig wilt instellen op het bedieningspaneel.
IP-adres		Als een IP-adres handmatig wordt ingesteld, wordt de IP toegewezen met de indeling nnn.nnn.nnn.nnn. Elk octet waaruit nnn.nnn.nnn.nnn bestaat is een waarde tussen 0 en 255.
Subnetmasker		Als een IP-adres handmatig wordt ingesteld, wordt het subnetmasker toegewezen met de indeling nnn.nnn.nnn.nnn. Elk octet waaruit nnn.nnn.nnn.nnn bestaat, is een waarde tussen 0 en 255. 255.255.255.255 kan niet worden gespecificeerd als het subnetmasker.

Gateway-adres	Als een IP-adres handmatig wordt ingesteld, wordt het gateway-adres toegewezen met de indeling nnn.nnn.nnn.nnn. Elk octet waaruit nnn.nnn.nnn.nnn bestaat, is een waarde tussen 0 en 255. 127 en elke waarde in het bereik tussen 224 en 254 kan niet worden ingesteld voor het eerste octet van een gateway-adres.
---------------	--

IPsec

 **OPMERKING:** de functie IPsec is uitsluitend beschikbaar wanneer in de **Dell Printer Configuration Web Tool** de optie **IPsec** is ingeschakeld.

Toepassing:
Schakelt IPsec uit.

Wi-Fi opn. instellen

Toepassing:

Het initialiseren van de instellingen van het draadloos netwerk. Nadat u deze functie hebt uitgevoerd en de printer opnieuw hebt gestart, zijn alle instellingen van het draadloos netwerk teruggezet op hun oorspronkelijke waarde.

Wi-Fi Direct

 **OPMERKING:** De functie Wi-Fi Direct is alleen beschikbaar op de Dell Cloud Multifunction Printer | H815dw.

Toepassing:

De Wi-Fi Direct netwerkinstellingen configureren.

Waarden:

Wi-Fi Direct	Uitschakelen *	Schakelt het Wi-Fi Direct netwerk uit.
	Inschakelen	Schakelt het Wi-Fi Direct netwerk in.
Groepsrol	Auto	Heft automatisch de groepsrol op voor Wi-Fi Direct.
	Groepseigenaar *	Stelt de printer als Groepseigenaar in wanneer gebruik wordt gemaakt van Wi-Fi Direct. Als u de printer als groepseigenaar instelt, kunnen apparaten deze printer vinden. De SSID van de printer wordt dan weergegeven in de lijst met draadloze netwerken op uw Wi-Fi-apparaat.
Apparaatnaam		Bepaalt de naam waarmee het Wi-Fi Direct netwerk wordt aangeduid, met max. 32 alfanumerieke tekens. Bevestig dit wanneer u de apparaatnaam selecteert op uw Wi-Fi-gecertificeerd apparaat.
Gekoppeld apparaat		Geeft de status weer van de Wi-Fi Direct-verbindingen tussen de printer en maximaal 3 mobiele Wi-Fi-apparaten.
	Alles loskoppelen	Verbreekt alle Wi-Fi Direct-verbindingen.
	Verbinding nu verbreken	Verbreekt alle Wi-Fi Direct-verbindingen onmiddellijk.
	Verbinding verbreken en het wachtwoord resetten	Verbreekt de Wi-Fi Direct verbindingen en reset de wachtwoordzin.
SSID		Geeft de naam weer waarmee het Wi-Fi Direct netwerk wordt aangeduid. U kunt ook zelf een naam kiezen van maximaal 32 alfanumerieke karakters ("DIRECT-XY" kan niet worden gewijzigd). Bevestig dit door de naam van het Wi-Fi Direct-netwerk te selecteren op de mobiele Wi-Fi-apparaten.
Wachtwoordzin		Geeft de wachtwoordzin weer. Bevestig dit wanneer u de wachtwoordzin ingeeft op de mobiele Wi-Fi-apparaten.

Wachtwoord afdrucken	Drukt de wachtwoordzin af. Bevestig dit wanneer u de wachtwoordzin ingeeft op de mobiele Wi-Fi-apparaten.
Wachtwoord resetten	Reset de wachtwoordzin.
WPS-configuratie	Configureert het Wi-Fi Direct netwerk met behulp van WPS.
Drukknop configuratie*	Configureert het Wi-Fi Direct netwerk met behulp van WPS-PBC.
PIN-code	Configureert het Wi-Fi Direct netwerk met gebruik van de pincode die automatisch door de printer wordt toegewezen.
Pincode afdr.	Drukt de pincode af. Bevestig dit wanneer u de door uw printer toegewezen pincode ingeeft op uw mobiel Wi-Fi-apparaat.
Code resetten	Reset de pincode.

Ethernet



OPMERKING: Wanneer de Ethernet-kabel aangesloten is, wordt Ethernet weergegeven.

Toepassing:

De netwerkinstellingen bevestigen of invoeren.

IP-modus

Toepassing:

Om de IP-modus te configureren.

Waarden:

Dual-stack*	Stelt het IP-adres in met behulp van zowel IPv4 als IPv6.
IPv4-modus	Stelt het IP-adres in met behulp van IPv4.
IPv6-modus	Stelt het IP-adres in met behulp van IPv6.

TCP/IP

Toepassing:


Het configureren van TCP/IP-instellingen.

Waarden:

IP-adres ophalen	AutoIP*	Stelt het IP-adres automatisch in. De printer probeert eerst het IP-adres op te halen bij de DHCP-server. Als de printer het IP-adres niet kan verkrijgen, gebruikt de printer de link lokaal adres. Een willekeurige waarde tussen 169.254.0.0 tot 169.254.255.255 die op dat moment niet in het netwerk in gebruik is, wordt ingesteld als IP-adres. Het subnetmasker is ingesteld als 255.255.0.0.
	BOOTP	Stelt het IP-adres in met behulp van BOOTP.
	RARP	Stelt het IP-adres in met behulp van RARP.
	DHCP	Stelt het IP-adres in met behulp van DHCP.
	Bedieningspaneel	Gebruik deze optie als u het IP-adres handmatig wilt instellen op het bedieningspaneel.
IP-adres		Als een IP-adres handmatig wordt ingesteld, wordt de IP toegewezen met de indeling nnn.nnn.nnn.nnn. Elk octet waaruit nnn.nnn.nnn.nnn bestaat is een waarde tussen 0 en 255.

Subnetmasker	Als een IP-adres handmatig wordt ingesteld, wordt het subnetmasker toegewezen met de indeling nnn.nnn.nnn.nnn. Elk octet waaruit nnn.nnn.nnn.nnn bestaat, is een waarde tussen 0 en 255. 255.255.255.255 kan niet worden gespecificeerd als het subnetmasker.
Gateway-adres	Als een IP-adres handmatig wordt ingesteld, wordt het gateway-adres toegewezen met de indeling nnn.nnn.nnn.nnn. Elk octet waaruit nnn.nnn.nnn.nnn bestaat, is een waarde tussen 0 en 255. 127 en elke waarde in het bereik tussen 224 en 254 kan niet worden ingesteld voor het eerste octet van een gateway-adres.


IPsec

 **OPMERKING:** de functie IPsec is uitsluitend beschikbaar wanneer in de **Dell Printer Configuration Web Tool** de optie **IPsec** is ingeschakeld.

Toepassing:

Schakelt IPsec uit.

Verbindingssnelheid

 **OPMERKING:** de functie Verbindingssnelheid is alleen beschikbaar indien de printer is aangesloten op het bekabelde netwerk.

Toepassing:

Het opgeven van de communicatiesnelheid en de duplexinstellingen voor Ethernet. De wijziging wordt van kracht nadat u de printer uit en weer in hebt geschakeld.

Waarden:

Auto *	Voor automatische detectie van de Ethernetinstellingen.
10BASE-T Half	Voor gebruik van 10base-T half-duplex.
10BASE-T Full	Voor gebruik van 10base-T full-duplex.
100BASE-TX Half	Voor gebruik van 100base-T half-duplex.
100BASE-TX Full	Voor gebruik van 100base-T full-duplex.
1000BASE-T Full	Voor gebruik van 1000base-T full-duplex.

Protocollen

Toepassing:

Het in- of uitschakelen van de protocollen. De wijziging wordt van kracht nadat u de printer uit en weer in hebt geschakeld.

Waarden:

LPD	Uitschakelen	Schakelt de Line Printer Daemon (LPD) poort uit.
	Inschakelen *	Schakelt de Line Printer Daemon (LPD) poort in.
Port9100	Uitschakelen	Schakelt de Port9100-poort uit.
	Inschakelen *	Schakelt de Port9100-poort in.
FTP	Uitschakelen	Schakelt de FTP-poort uit.
	Inschakelen *	Schakelt de FTP-poort in.
IPP	Uitschakelen	Schakelt de IPP-poort uit.
	Inschakelen *	Schakelt de IPP-poort in.

SMB TCP/IP	Uitschakelen	Schakelt de SMB TCP/IP-poort uit.
	Inschakelen*	Schakelt de SMB TCP/IP-poort in.
WSD afdrukken	Uitschakelen	Schakelt het Web Services on Devices (WSD)-afdrukken uit.
	Inschakelen*	Schakelt afdrukken met Web Services on Devices (WSD) in.
WSD-scan	Uitschakelen	Schakelt scannen met Web Services on Devices (WSD) uit.
	Inschakelen*	Schakelt scannen met Web Services on Devices (WSD) in.
Netwerk TWAIN	Uitschakelen	Schakelt Netwerk TWAIN uit.
	Inschakelen*	Schakelt Netwerk TWAIN in.
SNMP UDP	Uitschakelen	Schakelt de Simple Network Management Protocol (SNMP) UDP-poort in.
	Inschakelen*	Schakelt de Simple Network Management Protocol (SNMP) UDP poort in.
E-mailwaarschuwing	Uitschakelen	Schakelt de functie E-mailwaarschuwing uit.
	Inschakelen*	Schakelt de functie E-mailwaarschuwing in.
EWS	Uitschakelen	Schakelt de toegang tot Dell Printer Configuration Web Tool uit dat deel uit maakt van de printer.
	Inschakelen*	Schakelt de toegang tot Dell Printer Configuration Web Tool in dat deel uitmaakt van de printer.
Bonjour (mDNS)	Uitschakelen	Schakelt Bonjour (mDNS) uit.
	Inschakelen*	Schakelt Bonjour (mDNS) in.
Telnet	Uitschakelen	Schakelt Telnet uit.
	Inschakelen*	Schakelt Telnet in.
Adresboek bijwerken	Uitschakelen	Schakelt Adresboek bijwerken uit.
	Inschakelen*	Schakelt Adresboek bijwerken in.
HTTP – SSL/TLS ^{*1}	Uitschakelen*	Schakelt de HTTP-SSL/TLS uit.
	Inschakelen	Schakelt de HTTP-SSL/TLS in.
Google Cloud Print	Uitschakelen	Schakelt Google Cloud Print uit.
	Inschakelen*	Schakelt Google Cloud Print in.
Afdrukken vanuit widget-apps	Uitschakelen	Schakelt het afdrukken van widget-apps uit.
	Inschakelen*	Schakelt het afdrukken van widget-apps in.
Scannen naar widget-apps	Uitschakelen	Schakelt het scannen naar widget-apps uit.
	Inschakelen*	Schakelt het scannen naar widget-apps in.

*1 Deze functie is alleen beschikbaar wanneer er een digitaal certificaat van de Dell Printer Configurations Web Tool is ingesteld. Deze printer ondersteunt alleen TLS-verbindingen.

Geavanceerde instellingen

Toepassing:

Om de geavanceerd netwerkinstellingen aan te geven.

IP-filter



OPMERKING: de functie IP-filter is alleen beschikbaar voor LPD of Port9100.

Toepassing:

Het blokkeren van gegevens die van bepaalde IP-adressen over het bekabelde of draadloze netwerk worden ontvangen. U kunt maximaal vijf IP-adressen configureren. De wijziging wordt van kracht nadat u de printer uit en weer in hebt geschakeld.

Waarden:

n (n is 1-5)	IP-adres	Stelt het IP-adres voor filter n in.	
	Subnetmasker	Stelt het adresmasker voor filter n in.	
	Modus	Uit*	Schakelt de functie IP-filter voor filter n uit.
		Accepteren	Accepteert toegang vanaf het gespecificeerde IP-adres.
	Weigeren	Blokkeert de toegang vanaf het gespecificeerde IP-adres.	

IEEE 802.1x



OPMERKING: de functie IEEE 802.1x is alleen beschikbaar indien de printer is aangesloten via een Ethernetkabel en wanneer de IEEE 802.1x authenticatie ingeschakeld is.

Toepassing:

De IEEE 802.1x-validatie uitschakelen. De wijziging wordt van kracht nadat u de printer uit en weer in hebt geschakeld.

PS Datumnotatie

Toepassing:

Om het PostScript 3 Compatible-communicatieprotocol op te geven, kunt u de instellingen PS Data Format configureren. De wijziging wordt van kracht nadat u de printer uit en weer in hebt geschakeld.

Waarden:

Auto*	Wordt gebruikt wanneer het PostScript 3 Compatible-communicatieprotocol automatisch wordt gedetecteerd.
Standaard	Wordt gebruikt wanneer het communicatieprotocol in ASCII-interface staat.
BCP	Wordt gebruikt wanneer het communicatieprotocol in binair formaat staat.
TBCP	Wordt gebruikt wanneer het communicatieprotocol zowel ASCII als binaire data ondersteunt om, overeenkomstig de aangegeven besturingscode, tussen beiden te schakelen.
Binair	Wordt gebruikt wanneer geen speciale verwerking voor data is vereist.

LAN opnieuw instellen

Toepassing:

Het initialiseren van de gegevens van het bekabelde netwerk die zijn opgeslagen in het NV-geheugen (Niet-Vluchtig). Nadat u deze functie hebt uitgevoerd en de printer opnieuw hebt gestart, zijn alle instellingen van het bekabelde netwerk teruggezet op hun oorspronkelijke waarde.

Alle certificaten verwijderen

Toepassing:

Alle certificaten van de printer verwijderen. Nadat u deze functie werd uitgevoerd en de printer opnieuw is opgestart zullen alle certificaten verwijderd zijn.

Faxinstellingen

Gebruik het menu Faxinstellingen voor de configuratie van basis faxinstellingen.



OPMERKING: de waarden die zijn gemarkeerd met een asterisk (*) zijn de oorspronkelijke menu-instellingen af-fabriek.

Faxlijnstellingen

Toepassing:

Configureren van de basisinstellingen voor de faxlijn.

Faxnummer

Toepassing:

Om het faxnummer van de printer in te stellen dat in de koptekst van een faxbericht wordt afgedrukt.



OPMERKING: zorg ervoor dat u `Faxnummer` instelt voordat u `Junk Fax` instelling gebruikt.

Land

Toepassing:

Om het land te kiezen waar de printer wordt gebruikt.

Waarden:

Australië	Italië	Singapore
Oostenrijk	Japan*	Zuid-Afrika
België	Luxemburg	Spanje
Canada	Maleisië	Zweden
Colombia	Mexico	Zwitserland
Denemarken	Nederland	Thailand
Frankrijk	Nieuw-Zeeland	Turkije*
Duitsland	Noorwegen	Groot-Brittannië
Griekenland*	Polen*	Verenigde Staten
IJsland*	Portugal*	Onbekend
Ierland	Saoedi-Arabië*	

* Alleen beschikbaar op de Dell Smart Multifunction Printer | S2815dn.

Naam faxkoptekst

Toepassing:

Om de naam van de afzender in te stellen die bovenaan de fax wordt afgedrukt.

Lijntype

Toepassing:

Om het standaard lijntype te kiezen.

Waarden:

PSTN*	Gebruikt PSTN.
PBX	Gebruikt PBX.

Lijnmonitor

Toepassing:

Om de geluidssterkte van de lijnmonitor in te stellen, die een verzending hoorbaar controleert door de interne speaker totdat de verbinding gelegd is.

Waarden:

Uit	Schakelt het volume van de lijnmonitor uit.
Laag	Stelt het volume van de lijnmonitor in op Laag.
Medium*	Stelt het volume van de lijnmonitor in op Medium.
Hoog	Stelt het volume van de lijnmonitor in op Hoog.

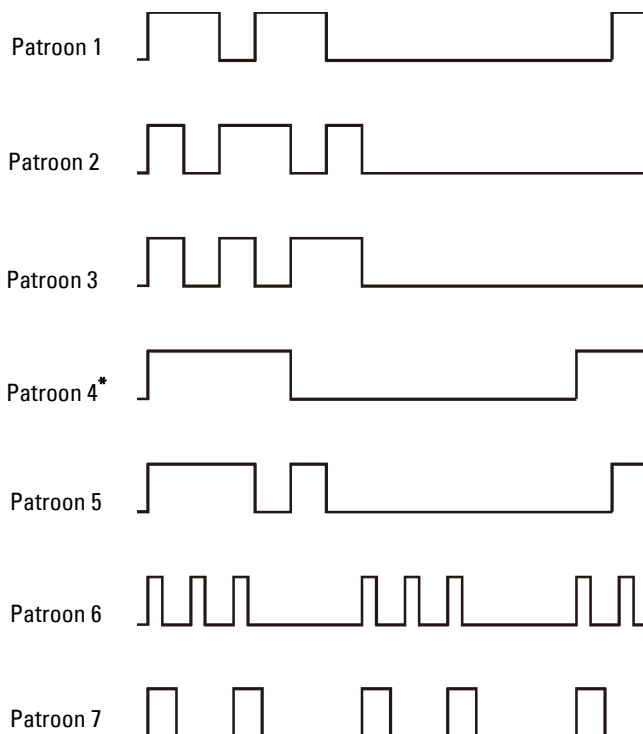
DRPD-patroon

Toepassing:

Om een apart faxnummer in te stellen met een onderscheidend belpatroon.

Waarden:

Patroon 1-7 DRPD is een dienst die geleverd wordt door bepaalde telefoonmaatschappijen. DRPD-patronen worden door uw telefoonmaatschappij bepaald. De patronen die met uw printer worden geleverd zijn hieronder weergegeven:



Vraag uw telefoonmaatschappij welk patroon u moet kiezen om van deze service gebruik te maken. Bijvoorbeeld, patroon 7 is het onderscheidende faxpatroon voor Nieuw-Zeeland, beltoon 400 ms, geen geluid gedurende 800 ms, beltoon 400 ms en geen geluid gedurende 1400 ms. Dit patroon wordt steeds herhaald. Deze printer beantwoordt alleen Onderscheidende alarmpatronen DA4 in Nieuw-Zeeland.

Standaardinstellingen ontvangst

Toepassing:

Configureren van de basisinstellingen voor binnenkomende faxen.

Ontvangstfunctie

Toepassing:

Om de standaard fax ontvangstfunctie te kiezen.

Waarden:

Telefoon	Automatische ontvangst van faxen is uitgeschakeld. U kunt een fax ontvangen door een code voor ontvangst op afstand in te toetsen op de externe telefoon nadat de hoorn van de telefoon is opgenomen of door op Handm. ontvangen in Op de haak te tikken en dan op Ontvangen te tikken. Zie "Handmatig ontvangen van een fax in de telefoonstand" voor meer informatie over de Handm. ontvangst.
Fax*	Automatische ontvangst van faxen.
Telefoon/fax	Als de printer een binnenkomende fax ontvangt, gaat de externe telefoon zo vaak over als ingesteld is in Automatische fax-/telefoonontvangst. Als het binnenkomende gesprek geen fax is, geeft de printer met de interne luidspreker aan dat het een telefoongesprek betreft.
Antwoordapparaat/fax	De printer kan de telefoonlijn delen met een antwoordapparaat. In deze stand controleert de printer het signaal en onderschept het de lijn als er faxtonen klinken. Als in uw land de telefooncommunicatie serieel is, wordt deze functie niet ondersteund.
DRPD	Voordat u gebruik kunt maken van de optie Distinctive Ring Pattern Detection (DRPD), moet door de telefoonmaatschappij een unieke beltoon geïnstalleerd worden. Als de telefoonmaatschappij een afzonderlijk faxnummer met een unieke beltoon heeft geleverd, moet de fax zo ingesteld worden dat gecontroleerd wordt op die specifieke beltoon.

Beltoon-sterkte

Toepassing:

Om het volume van de beltoon in te stellen die aangeeft dat een inkomend gesprek een telefoongesprek is via de interne luidspreker wanneer Ontvangstmodus is ingesteld op Telefoon/Fax.

Waarden:

Uit	Schakelt het volume van de beltoon uit.
Laag	Stelt het volume van de beltoon in op Laag.
Medium	Stelt het volume van de beltoon in op Medium.
Hoog*	Stelt het volume van de beltoon in op Hoog.

Configuratie autom. ontvangen

Toepassing:

Configureren van de basisinstellingen voor het automatisch ontvangen van faxen.

Waarden:

Automatische faxontvangst	0 seconde*	Stelt het interval in waarop de printer na het ontvangen van een inkomende oproep naar de faxontvangstfunctie overgaat. De waarde wordt ingesteld in stappen van 1 seconde.
	Beschikbaar bereik: 0-255 seconden	
Automatische telefoonontvangst/fax	6 seconden*	Stelt de interval in waarmee de printer naar de stand faxontvangst gaat nadat de externe telefoon een gesprek ontvangt. De waarde wordt ingesteld in stappen van 1 seconde.
	Beschikbaar bereik: 0-255 seconden	
Aut.ontv. Antw/Fax	21 seconden*	Stelt de interval in waarmee de printer naar de stand faxontvangst gaat, nadat het externe antwoordapparaat een gesprek ontvangt. De waarde wordt ingesteld in stappen van 1 seconde.
	Beschikbaar bereik: 0-255 seconden	

Junk Fax instelling

Toepassing:

Om ongewenste faxen te weigeren door alleen faxen te accepteren van nummers die in het telefoonboek zijn opgenomen.

Waarden:

Uit*	Weigert geen faxen van ongewenste nummers.
Aan	Weigert faxen van ongewenste nummers.

Veilige ontvangst



OPMERKING: de functie Veilige ontvangst is uitsluitend beschikbaar wanneer de optie `Paneelvergrendeling` is ingesteld op `Aan`.

Toepassing:


Hiermee kunt u alle binnenkomende faxen beveiligen met een wachtwoord, of een wachtwoord instellen en wijzigen. Als de functie Veilige ontvangst is ingeschakeld, slaat de printer binnenkomende faxen op en drukt deze pas af als het juiste wachtwoord is ingevoerd via het bedieningspaneel.

Waarden:

Beveil. ontv.inst.	Uitschakelen*	Er is geen wachtwoord nodig voor het afdrukken van binnenkomende faxen.
	Inschakelen	Vereist een wachtwoord om binnenkomende faxen af te drukken.
Wijzig wachtwr ^{*1}	0000-9999	Stelt het wachtwoord in dat vereist is om opgeslagen ontvangen faxen af te drukken of wijzigt dit.

*1 Dit onderdeel is alleen beschikbaar wanneer `Veilige ontvangst` is ingesteld op `Aan`.

Ontvangen fax doorsturen


 **OPMERKING:** de functie Doorsturen naar e-mail is alleen beschikbaar wanneer de informatie voor E-mailserver en E-mailadres voor doorsturen geregistreerd zijn. Raadpleeg "E-mailserver" voor meer informatie over e-mailserverinstellingen en "Faxinstellingen" voor meer informatie over het doorsturen naar een e-mailadres.

Toepassing:

Om in te stellen of inkomende faxen moeten worden doorgestuurd naar een specifieke bestemming.

Waarden:

Uit*	Inkomende faxen worden niet doorgestuurd.
Doorsturen	Inkomende faxen worden doorgestuurd naar een bepaalde bestemming. Drukt inkomende faxen af indien een fout optreedt tijdens het verzenden.
Faxdoorkiesnummer	Geeft het faxnummer van de bestemming aan waarnaar ze worden doorgestuurd.
Afdrukken en doorsturen	Inkomende faxen worden afgedrukt en doorgestuurd naar een bepaalde bestemming.
Faxdoorkiesnummer	Geeft het faxnummer van de bestemming aan waarnaar ze worden doorgestuurd.
Doorsturen naar E-mail	Hiermee stuurt u inkomende faxen door naar opgegeven e-mailadressen. Drukt inkomende faxen af indien een fout optreedt tijdens het verzenden.
Afdrukken en doorsturen naar E-mail	Hiermee kunt u binnenkomende faxen afdrukken en eveneens doorsturen naar opgegeven e-mailadressen.
Doorsturen naar server	Hiermee stuurt u inkomende faxen door naar een specifiek serveradres. Drukt inkomende faxen af indien een fout optreedt tijdens het verzenden.
Afdrukken en doorsturen naar server	Hiermee drukt u inkomende faxen af en stuurt u deze ook door naar een specifiek serveradres.

 **OPMERKING:** afhankelijk van de instellingen van de e-mailserver is het mogelijk dat de printer binnenkomende faxen niet afdrukt wanneer het doorsturen ervan naar de opgegeven e-mailadressen mislukt is.

Dubbelzijdige afdruk

Om voor de fax dubbelzijdig afdrukken in te stellen.

Waarden:

Uit*	Drukt niet dubbelzijdig af.
Aan	Drukt dubbelzijdig af.

Ontv. op afstand

Toepassing:

Om een fax te ontvangen door een code in te voeren op de externe telefoon nadat de hoorn van de telefoon is opgenomen.

Waarden:

Uit*	Ontvangt geen fax door een code voor op ontvangst op afstand in te drukken op de externe telefoon.
Aan	Ontvangt een fax door een code voor op ontvangst op afstand in te drukken op de externe telefoon.
Toon Ontv. op afstand	Geeft de toon in twee cijfers aan om Ontvangst op afstand te starten.

Wis formaat

Toepassing:

Om de printer zo in te stellen dat afbeeldingen of tekst onder aan een faxpagina niet af te drukken als de hele pagina niet op het uitvoerpapier past.

Waarden:

Uit*	Drukt afbeeldingen of tekst onder aan een faxpagina die niet op de pagina passen af zonder ze te wissen.
Aan	Wist afbeeldingen of tekst die niet op de pagina passen.
Auto-reductie	Verkleint een faxpagina automatisch zodat hij op het papierformaat past.

Standaardinstellingen verzending

Toepassing:

Configureren van de basisinstellingen voor het verzenden van de faxen.

Configuratie autom. opn kiezen

Toepassing:

Configureren van de basisinstellingen voor het automatisch opnieuw kiezen van faxen.

Waarden:

Poging. nr.herh.	3*	Stelt het aantal pogingen in om het nummer te herhalen wanneer de lijn bezet is. Als de waarde 0 ingevoerd wordt, zal de printer het nummer niet herhalen. De waarde wordt ingesteld in stappen van 1.
	Beschikbaar bereik: 0-13	
Interval voor opnieuw kiezen	1 minuut*	Stelt de tijdsinterval in tussen de pogingen om het nummer te herhalen. De waarde wordt ingesteld in stappen van 1 minuut.
	Beschikbaar bereik: 1-15 minuten	
Uitgestelde nieuwe verzending	8 seconden*	Stelt de tijdsinterval in tussen de pogingen om opnieuw te verzenden. De waarde wordt ingesteld in stappen van 1 seconde.
	Beschikbaar bereik: 3-255 seconden	

Toon/puls

Toepassing:

Voor het kiezen van de manier van kiezen.

Waarden:

Toon*	Gebruikt toonkiezen.
Puls (10PPS)	Stelt "DP (10PPS)" (Pulskiezen, 10 Pulsen per seconde) in als kiestype.
Puls (20PPS)	Stelt "DP (20PPS)" (Pulskiezen, 20 Pulsen per seconde) in als kiestype.

Voorkiezen

Toepassing:

Om te kiezen of een voorkiesnummer moet worden ingesteld.

Waarden:

Uit*	Er wordt geen voorkiesnummer ingesteld.
Aan	Er wordt een voorkiesnummer ingesteld.
Voorkiesnummer	Stelt een voorkiesnummer in van maximaal vijf cijfers. Dit nummer wordt gedraaid voordat eventuele automatische nummers worden gedraaid. Dit is nuttig voor toegang tot de PABX-telefooncentrale.

Faxvoorblad

Toepassing:

Om in te stellen of een fax een voorblad krijgt of niet.

Waarden:

Uit*	Voegt geen voorblad toe aan faxen.
Aan	Voegt een voorblad toe aan faxen.



OPMERKING: Deze instelling heeft een invloed op het stuurprogramma Rechtstreeks faxen, en de standaardinstelling van de faxfunctie wanneer de **Fax**-tegel wordt toegevoegd op het **Home**-scherm.

Faxkoptekst

Toepassing:

Om de informatie van de afzender boven aan de fax af te drukken.

Waarden:

Uit	Drukt de informatie van de afzender niet bovenaan de fax af.
Aan*	Drukt de informatie van de afzender bovenaan de fax af.



OPMERKING: als Verenigde Staten is gekozen als Land verschijnt deze optie niet in het menu. De instelling staat op Aan en kan niet worden gewijzigd. Zie "Uw land instellen" voor meer informatie over de landinstelling.

ECM

Toepassing:

Om in te stellen of de Error Correction Mode (ECM) moet worden ingeschakeld of uitgeschakeld. Voor het gebruik van ECM moeten de machines aan de andere kant van de lijn ook ECM ondersteunen.

Waarden:

Uit	Schakelt de ECM uit.
Aan*	Schakelt de ECM in.

Modemsnelheid

Toepassing:

Om de faxmodemsnelheid bij te stellen als een verzend- of ontvangstfout optreedt.

Waarden:

2,4 Kbps
4,8 Kbps
9,6 Kbps
14,4 Kbps
33,6 Kbps*

Handm. faxontvangers weergeven

Toepassing:

Instellen of het faxnummer van de ontvanger moet worden weergegeven op het scherm **Fax verzenden** wanneer u een fax handmatig verstuurt.

Waarden:

Uit	Geeft het faxnummer niet weer wanneer een fax handmatig wordt verstuurd.
Aan*	Geeft het faxnummer weer wanneer een fax handmatig wordt verstuurd.

Faxoverzichten

Toepassing:

Configureren van de instellingen voor faxoverzichten.

Faxactiviteit

Toepassing:

Om in te stellen of automatisch een faxoverzicht moet worden afgedrukt na elke 50 inkomende en uitgaande faxcommunicaties.

Waarden:

Autom.afdrukken*	Drukt automatisch een faxoverzicht af na elke 50 inkomende en uitgaande faxcommunicaties.
Niet autom. afdrukken	Drukt niet automatisch een faxoverzicht af na elke 50 inkomende en uitgaande faxcommunicaties.

Faxverzending

Toepassing:

Om in te stellen of een verzendresultaat moet worden afgedrukt na een faxverzending.

Waarden:

Altijd afdrukken	Drukt een verzendingsrapport af na elke faxverzending.
Bij fout afdrukken*	Drukt alleen een verzendingsrapport af indien een fout optreedt.
Afdrukken uitschakelen	Drukt geen verzendingsrapport af na elke faxverzending.

Faxrondzending

Toepassing:

Om in te stellen of een verzendresultaat moet worden afgedrukt na een faxverzending naar meerdere bestemmingen.

Waarden:

Altijd afdrukken*	Drukt een verzendingsrapport af na elke faxverzending.
Bij fout afdrukken	Drukt alleen een verzendingsrapport af indien een fout optreedt.
Afdrukken uitschakelen	Drukt geen verzendingsrapport af na een faxverzending naar meerdere bestemmingen.

Faxprotocol

Toepassing:

Om in te stellen of het protocolmonitorrapport moet worden afgedrukt, zodat u de reden voor een communicatieprobleem eenvoudiger kunt identificeren.

Waarden:

Altijd afdrukken	Drukt een protocolmonitorrapport af na elke faxverzending.
Bij fout afdrukken	Drukt alleen een protocolmonitorrapport af indien een fout optreedt.
Afdrukken uitschakelen*	Drukt geen protocolmonitorrapport af.

Systeeminstellingen

Gebruik Systeeminstellingen voor het configureren van de energiebesparingsmodus, waarschuwingstonen, time-out periode, schermtaal en de instellingen voor het automatisch afdrukken van de takenlog.



OPMERKING: de waarden die zijn gemarkeerd met een asterisk (*) zijn de oorspronkelijke menu-instellingen af-fabriek.

Algemeen

Toepassing:

Configureren van de basisinstellingen voor de printer.

Timer energiespaarstand

Toepassing:

Het specificeren van de tijd voor het overgaan naar spaarstand.


Waarden:

Slaapstand	7 minuten*	Bepaalt hoe lang de printer wacht voordat hij terugschakelt naar de slaapmodus nadat de printer in de slaapstand is gegaan.
	Beschikbaar bereik: 1–60 minuten	
Versterkte slaapstand	8 minuten*	Bepaalt hoe lang de printer wacht voordat hij terugschakelt naar de versterkte slaapmodus na het voltooiën van een afdruktaak.
	Beschikbaar bereik: 1–60 minuten	

Wanneer u voor de Slaapstand 1 minuut aangeeft, schakelt de energiebesparingsmodus de printer 1 minuut nadat de taak is afgewerkt, over naar de energiespaarstand. Zo wordt veel energie bespaard, maar het opwarmen van de printer zal iets langer duren. Voer 1 minuut in als uw printer een elektrisch circuit deelt met de kantoor- of kamerverlichting en u merkt dat de lichten flikkeren.

Selecteer een hoge waarde als uw printer voortdurend in gebruik is. In de meeste gevallen zal de printer dan steeds klaar zijn voor gebruik, met een minimale opwarmtijd.

Selecteer een gemiddelde waarde als u een middenweg zoekt tussen energiebesparing en een kortere opwarmtijd.

De printer keert automatisch uit de stroomspaarstand terug naar stand-by wanneer er gegevens doorkomen van de computer of van een externe faxprinter. U kunt ook de stand-bystand activeren op de printer door te drukken op de knop  (Energiebespaarder) op het bedieningspaneel.

Datum en tijd

Toepassing:

Om het formaat voor de datum en tijd te bepalen.

Waarden:

Tijdzone			Stelt de standaardtijdzone in.
Datum			Stelt de datum in aan de hand van de <i>Notatie-instellingen</i> .
	Notatie	Stelt de datumnotatie in.	
Tijd			Stelt de tijd in.
	Notatie	12u	Stelt de tijd in 12-uur formaat in.
		24u	Stelt de tijd in 24-uur formaat in.

mm/inch

Toepassing:

De maateenheid bepalen die wordt aangegeven achter de numerieke waarde op het bedieningspaneel.

Waarden:

Millimeter (mm)*	Selecteert millimeter als de standaard maateenheid.
inches (")	Selecteert de inch als de standaard maateenheid.



OPMERKING: de standaard voor mm/ inch varieert, afhankelijk van andere instellingen zoals Land en Documentformaat.

Helderheid scherm

Toepassing:

Om de helderheid van het scherm van het touch-paneel in te stellen.

Waarden:

5*	Stelt de helderheid op 10 verschillende niveaus in, waarbij 10 het helderste is.
Beschikbaar bereik: 1-10	

Audiotoon

Toepassing:

Het configureren van de instellingen voor tonen die klinken wanneer de printer wordt bediend of wanneer een waarschuwingsbericht verschijnt.

Waarden:

Configuratiescherm	Uit*	Er klinkt geen toon wanneer de invoer van het bedieningspaneel juist is.
	Zacht	Er klinkt een toon wanneer de invoer van het bedieningspaneel juist is.
	Normaal	
	Luid	

Onjuiste toets	Uit*	Er klinkt geen toon wanneer de invoer van het bedieningspaneel onjuist is.
	Zacht	Er klinkt een toon wanneer de invoer van het bedieningspaneel onjuist is.
	Normaal	
	Luid	
Apparaat gereed	Uit	Er klinkt geen toon wanneer de printer gereed is voor gebruik.
	Zacht	Er klinkt een toon wanneer de printer gereed is voor gebruik.
	Normaal*	
	Luid	
Kopiëren voltooid	Uit	Er klinkt geen toon wanneer een taak voltooid is.
	Zacht	Er klinkt een toon wanneer een taak voltooid is.
	Normaal*	
	Luid	
Taak voltooid	Uit	Er klinkt geen toon wanneer een andere taak dan een kopieertaak voltooid is.
	Zacht	Er klinkt een toon wanneer een andere taak dan een kopieertaak voltooid is.
	Normaal*	
	Luid	
Fouttoon	Uit	Er klinkt geen toon wanneer een taak op abnormale wijze wordt beëindigd.
	Zacht	Er klinkt een toon wanneer een taak op abnormale wijze wordt beëindigd.
	Normaal*	
	Luid	
Waarschuwingston	Uit	Er klinkt geen toon wanneer een probleem optreedt.
	Zacht	Er klinkt een toon wanneer een probleem optreedt.
	Normaal*	
	Luid	
Papier is op	Uit	Er klinkt geen toon wanneer het papier van de printer op is.
	Zacht	Er klinkt een toon wanneer het papier van de printer op is.
	Normaal*	
	Luid	
Toner bijna op	Uit	Er klinkt geen toon wanneer de toner bijna op is.
	Zacht	Er klinkt een toon wanneer de toner bijna op is.
	Normaal*	
	Luid	
Autom.wiswaarsch.	Uit*	Er klinkt geen toon 5 seconden voordat de printer automatisch wissen uitvoert.
	Zacht	Er klinkt een toon 5 seconden voordat de printer automatisch wissen uitvoert.
	Normaal	
	Luid	
NFC-verificatie ^{*1}	Uit	Er klinkt geen toon wanneer een NFC-kaart ter verificatie in de NFC-lezer wordt geplaatst.
	Zacht	Er klinkt een toon wanneer een NFC-kaart ter verificatie in de NFC-lezer wordt geplaatst.
	Normaal*	
	Luid	

Alle tonen	Uit	Schakelt alle waarschuwingstonen uit.
	Zacht	Stelt het volume van alle waarschuwingstonen tegelijk in.
	Normaal*	
	Luid	

*1 Dit item is alleen beschikbaar op de Dell Cloud Multifunction Printer | H815dw.

Waarsch.bericht toner bijna op

Toepassing:

Bepaalt of een waarschuwingsbericht wordt weergegeven als de toner bijna op is.

Waarden:

Uit	Geeft geen waarschuwingsbericht weer als de toner bijna op is.
Aan*	Geeft een waarschuwingsbericht weer als de toner bijna op is.

Actief wanneer van haak

Toepassing:

Geeft aan of ontwaakt moet worden vanuit de Slaapstand of Versterkte slaapstand wanneer de hoorn van de externe telefoon wordt opgepakt.

Waarden:

Uit*	Er wordt niet ontwaakt vanuit de Slaapstand of Versterkte slaapstand wanneer de hoorn van de externe telefoon wordt opgepakt.
Aan	Er wordt ontwaakt vanuit de Slaapstand of Versterkte slaapstand wanneer de hoorn van de externe telefoon wordt opgepakt.

Auto logafdruk

Toepassing:

Het automatisch afdrukken van een log van voltooide taken na iedere 20 taken.

Waarden:

Uit*	Genereert niet automatisch een log van recente taken.
Aan	Genereert automatisch een log van recente taken.

Afdruklogs kunnen tevens met behulp van het menu Rapport/Lijst worden afgedrukt.


RAM-disk

Toepassing:

Om geheugen toe te wijzen aan het RAM-schijfbestandssysteem voor de functies Veilige afdruk, Persoonlijk postvak afdrukken, Openbaar postvak afdrukken en Proefafdruk. De wijziging wordt van kracht nadat u de printer uit en weer in hebt geschakeld.

Waarden:

Uit		Wijst geen geheugen toe aan het RAM-schijfbestandssysteem. De taken Veilige afdruk, Persoonlijk postvak afdrukken, Openbaar postvak afdrukken en Proefafdruk worden geannuleerd en in de takenlog vermeld.
Aan*	260 MB Beschikbaar bereik: 20-300 MB	Stelt de toewijzing van geheugen in aan het RAM-schijfbestandssysteem in veelvoud van 20 MB.

 **OPMERKING:** start uw printer opnieuw op wanneer u de instellingen voor het menu RAM-schijf hebt gewijzigd.


Faxservertelefoonboek

Toepassing:

Om aan te geven of de telefoonnummers in het telefoonboek moeten worden gezocht voor de LDAP-server.

Waarden:

Uit*	Zoekt de telefoonnummers niet op in het telefoonboek voor de LDAP-server.
Aan	Zoekt de telefoonnummers op in het telefoonboek voor de LDAP-server.

 **OPMERKING:** u kunt de telefoonnummers alleen opzoeken in het plaatselijke telefoonboek wanneer de functie Faxservertelefoonboek is ingesteld op Uit.


E-mailserveradresboek

Toepassing:

Aangeven of de e-mailadressen in het adresboek moeten worden gezocht voor de LDAP-server.

Waarden:

Uit*	Zoekt de e-mailadressen niet in het adresboek voor de LDAP-server.
Aan	Zoekt de e-mailadressen in het adresboek voor de LDAP-server.

 **OPMERKING:** u kunt de e-mailadressen alleen opzoeken in het plaatselijke telefoonboek wanneer de functie E-mailserveradresboek is ingesteld op Uit.

Opstartwizard

Toepassing:

De aanvankelijke configuratie van de printer uitvoeren.

Maximale e-mailgrootte

Toepassing:

Om het maximale formaat in te stellen voor verzending van een e-mail.

Waarden:

4.096 KB*	Stelt het maximale formaat in voor verzending van een e-mail, in veelvoud van 1 KB.
Beschikbaar bereik: 50-16.384 KB	

Timers

Toepassing:

Om de timerinstellingen te configureren.

Auto opn. instellen

Toepassing:

Om de standaardinstellingen voor Kopiëren, Scannen, Fax, E-mail of Afdrukken automatisch te herstellen en terug te gaan naar stand-by modus als u geen instellingen opgeeft gedurende een bepaalde tijd.

Waarden:

45 sec.*
1 min.
2 min.
3 min.
4 min.

Time-out storing

Toepassing:

Bepaalt hoelang de printer wacht voordat hij taken die worden afgebroken, annuleert. De afdruktaak wordt geannuleerd als de time-outtijd wordt overschreden.

Waarden:

Uit		Schakelt de time-out voor fouten uit.
Aan*	60 seconden*	Stelt in hoelang het duurt voordat de printer een taak die niet goed wordt afgerond, beëindigt.
	Beschikbaar bereik: 3–300 sec	

Uitvoerstellingen

Toepassing:

Om de instellingen die betrekking hebben op de uitvoer vanuit de printer in te stellen.

Standaard papierformaat

Toepassing:

Voor keuze van het standaard papierformaat.

Waarden:

mm serie

A4 (210x297 mm) ^{*1}
Letter (8,5x11 inch)

*1 Dit zijn specifieke, per land verschillende fabriekswaarden.

Inch serie

A4 (210x297 mm)

Letter (8,5x11 inch)^{*1}

^{*1} Dit zijn specifieke, per land verschillende fabriekswaarden.

ID afdrukken

Toepassing:

Het bepalen van een plaats waar het gebruikers-ID wordt afgedrukt.

Waarden:

Uit*	Drukt geen gebruikers-ID af.
Linksboven	Drukt het gebruikers-ID linksboven op de pagina af.
Rechtsboven	Drukt het gebruikers-ID rechtsboven op de pagina af.
Linksonder	Drukt het gebruikers-ID linksonder op de pagina af.
Rechtsonder	Drukt het gebruikers-ID rechtsonder op de pagina af.



OPMERKING: bij afdrukken op papier van DL-formaat kan een deel van het gebruikers-ID mogelijk niet goed worden afgedrukt.

Tekst afdrukken

Toepassing:

Het bepalen of de printer PDL (Page Description Language)-gegevens, die de printer niet ondersteunt, als tekst afdrukt wanneer de printer die ontvangt. De tekstgegevens worden afgedrukt op papier van het formaat A4 of Letter.

Waarden:

Uit	Drukt de ontvangen gegevens niet af.
Aan*	Drukt de ontvangen gegevens af als tekstgegevens.

Scheidingsvel

Toepassing:

Het bepalen van de positie van het scheidingsvel en ook van de lade waarin de scheidingsvellen worden gelegd.

Waarden:

Invoegpositie	Uit*	Het scheidingsvel wordt niet afgedrukt.
	Voorkant	Ingevoegd vóór de eerste pagina van elk exemplaar.
	Achterkant	Ingevoegd na de laatste pagina van elk exemplaar.
	Voor- & achterkant	Ingevoegd vóór de eerste pagina van elk exemplaar en na de laatste pagina van elk exemplaar.
Kies lade	MPF	Het scheidingsvel wordt in de MPF gelegd.
	Lade 1*	Het scheidingsvel wordt in lade 1 gelegd.
	Lade 2 ^{*1}	Het scheidingsvel wordt in de optionele papierlade voor 550 vel gelegd.

^{*1} Dit onderdeel is alleen beschikbaar als de als optie verkrijgbare papierlade voor 550 vel is geïnstalleerd.

Vervangende lade

Toepassing:

Bepaalt of er al dan niet een ander papierformaat mag worden gebruikt als het papier in de opgegeven lade niet overeenkomt met de papierformaatinstellingen voor de huidige afdruktaak.

Waarden:

Uit	Er mag geen papier van een ander formaat worden gebruikt.
Groter formaat	Kiest ter vervanging het eerstvolgende grotere formaat. Als er geen groter papierformaat beschikbaar is, kiest de printer het dichtstbijzijnde formaat.
Meest nabije formaat*	Kiest ter vervanging het dichtstbijzijnde formaat.
MPF gebruiken	Vervang papier van MPF.

Briefhd. dubbelzijdig

Toepassing:

Om aan te geven of beide zijden van een vel briefhoofdpapier bedrukt moeten worden.

Waarden:

Uitschakelen*	Er wordt niet op beide zijden van een vel briefhoofdpapier afgedrukt.
Inschakelen	Er wordt op beide zijden van het briefhoofdpapier afgedrukt.

Wisselen A4<>Letter

Toepassing:

Om A4-afdruktaken af te drukken op formaat Letter wanneer geen papier met het formaat A4 beschikbaar is of afdruktaken voor het formaat Letter op A4 af te drukken wanneer geen papier met het formaat Letter beschikbaar is.

Waarden:

Uit ^{*1}	Drukt geen taken op A4-formaat af op papier van het Letter-formaat of taken op Letter-formaat op papier van het A4-formaat.
Aan*	Drukt taken op A4-formaat af op papier van het Letter-formaat wanneer geen A4 in de papierladen beschikbaar is en vice versa (taken voor afdrukken op papier van Letter-formaat op A4-formaat).

*1 Afhankelijk van de printerinstelling gaat de printer door met afdrukken op een aanwezig afdrukmedium van een ander formaat of vraagt de gebruiker een van de volgende opties te kiezen:

- Taak verwijderen
- Juiste afdrukmedium plaatsen

Wisselen A5<>Statement

Toepassing:

Om A5-afdruktaken af te drukken op formaat Statement wanneer geen papier met het formaat A5 beschikbaar is of om afdruktaken voor het formaat Statement op A5 af te drukken wanneer geen papier met het formaat Statement beschikbaar is.

Waarden:

Uit ^{*1}	Drukt geen taken in A5-formaat af op papier van het formaat Statement of taken in het formaat Statement op papier van het A5-formaat.
Aan [*]	Drukt taken in A5-formaat af op papier van het Statement-formaat wanneer A5 niet in de papierladen beschikbaar is en visa versa (taken in Statement-formaat op papier van het A5-formaat).

^{*1} Afhankelijk van de printerinstelling gaat de printer door met afdrucken op een aanwezig afdrukmedium van een ander formaat of vraagt de gebruiker een van de volgende opties te kiezen:

- Taak verwijderen
- Juiste afdrukmedium plaatsen

Dubbelzijdig afgedrukt rapport

Toepassing:

Om aan te geven dat dubbelzijdig moet worden afgedrukt.

Waarden:

Enkelzijdig [*]	Rapporten worden enkelzijdig afgedrukt.
Dubbelzijdig	Rapporten worden dubbelzijdig afgedrukt.

Andere lade gebruiken

Toepassing:

Om naar een andere papierlade over te schakelen wanneer een papierformaat opdraakt in de aangegeven papierlade.



OPMERKING: wanneer u een andere papierlade selecteert met papier dat kleiner is dan het papierformaat dat in de taak wordt aangegeven, wordt het gedeelte dat niet op het papier past niet afgedrukt (het afdrukformaat wordt niet automatisch aangepast).

Waarden:

Uit	Drukt geen taken af op een ander papierformaat in andere papierladen wanneer het aangegeven papierformaat opdraakt in de papierlade.
Aan [*]	Geeft een bericht weer om een andere lade te selecteren wanneer het gespecificeerde papier opdraakt in de papierlade.

Onjuist envelopformaat

Toepassing:

Bepalen of het waarschuwingvenster wordt weergegeven wanneer de afdruktaak wordt gestart zonder instelling op de envelopmodus.

Waarden:

Negeren	Toont het waarschuwingvenster niet en zet de afdruktaak op de envelop verder, zelfs als er een overeenstemmingsprobleem wordt vastgesteld in de printerinstellingen voor de envelopmodus.
Waarschuwing tonen [*]	Geeft het waarschuwingvenster weer om te bevestigen dat u de afdruktaak wilt tegenhouden om het envelopformaat te wijzigen, of om te bevestigen dat u de afdruktaak toch wilt afdrucken zonder het envelopformaat te wijzigen.


Afdrukken hervatten na herstel van papierstoring

Toepassing:

Hiermee kunt u specificeren of de afdruktaak na een papierstoring opnieuw moet worden afgedrukt of moet worden geannuleerd.

Waarden:

Uit	Annuleert de afdruktaak na een papierstoring.
Aan*	Drukt de afdruktaak na een papierstoring opnieuw af.

 **OPMERKING:** Deze instelling heeft geen invloed op faxtaken.


Beschikbare tijd instellen

Toepassing:


Stelt de beschikbare tijd in voor de functies kopiëren, scannen, faxen en afdrukken.

Waarden:

Kopiëren, scannen, faxen, afdrukken	Beschikbare tijd instellen	Uit*	Stelt niet de periode in waarin de functie mogelijk is.
		Aan	Stelt de periode in waarin de functie mogelijk is.
	Begintijd		Stelt de starttijd van de beschikbare tijd in.
	Eindtijd		Stelt de eindtijd van de beschikbare tijd in.
	Herhaling		Stelt de dag van de week in waarop de instelling moet worden herhaald.

 **OPMERKING:** Instellen beschikbare tijd kan worden geconfigureerd wanneer Afdrukken, Kopiëren, Scannen of Faxen op Aan staan.

Vervaltijd beveiligde taak

 **OPMERKING:** de functie Vervaltijd beveiligde taak is uitsluitend beschikbaar wanneer de optie RAM-schijf is ingesteld op Aan.

Toepassing:

Om de datum en tijd op te geven voor het verwijderen van de bestanden die als Veilige afdruk zijn opgeslagen op de RAM-schijf.

Waarden:

Vervalmodus	Uit*	Om de datum en tijd niet op te geven voor het verwijderen van de bestanden die als Veilige afdruk zijn opgeslagen op de RAM-schijf.
	Aan	Om de datum en tijd op te geven voor het verwijderen van de bestanden die als Veilige afdruk zijn opgeslagen op de RAM-schijf.
Vervaltijd		Om de tijd op te geven voor het verwijderen van de bestanden die als Veilige afdruk zijn opgeslagen op de RAM-schijf.
Herhaling	Dagelijks	Stelt de frequentie voor het verwijderen van de bestanden die als Veilige afdruk zijn opgeslagen op de RAM-schijf in op dagelijks.
	Wekelijks*	Stelt de frequentie voor het verwijderen van de bestanden die als Veilige afdruk zijn opgeslagen op de RAM-schijf in op wekelijks.
	Maandelijks	Stelt de frequentie voor het verwijderen van de bestanden die als Veilige afdruk zijn opgeslagen op de RAM-schijf in op maandelijks.

Weekinstelling	Maandag	Stelt de dag van de week in vóór het verwijderen van de bestanden die als Veilige afdruk zijn opgeslagen.
	Dinsdag	
	Woensdag	
	Donderdag	
	Vrijdag	
	Zaterdag	
	Zondag*	
Maandinstellingen	Dag 1*	Stelt de dag van de maand in voor het verwijderen van de bestanden die als Veilige afdruk zijn opgeslagen op de RAM-schijf.
	Beschikbaar bereik: 1- 28 dagen	

AccessControl-modus

Toepassing:

Om aan te geven wie toegang heeft tot afdrukken.

Waarden:

Uit*	Iedereen heeft toegang tot afdrukken.
Aan	De toegang tot afdrukken is beperkt. De verificatie wordt met behulp van de gebruikersinformatie die in de printer is geregistreerd uitgevoerd.

Niet-geregistreerde gebruiker

Toepassing:

Bepalen of het afdrukken van gegevens zonder verificatie-informatie moet worden toegelaten.

Waarden:

Uit*	Staat het een gebruiker zonder account niet toe om gegevens af te drukken.
Aan	Staat het een gebruiker zonder account toe om gegevens af te drukken.

AccessControl-foutenrapport

Toepassing:

Geeft aan of informatie over fouten automatisch wordt afgedrukt als het afdrukken met gebruik van AccessControl in een fout resulteert.

Waarden:

Uit*	Drukt geen foutrapport af wanneer afdrukken met AccessControl een fout oplevert.
Aan	Drukt een foutrapport af wanneer afdrukken met AccessControl een fout oplevert.

NFC - Afdrukken door aanraken



OPMERKING: De functie Afdrukken door aanraken is alleen beschikbaar op de Dell Cloud Multifunction Printer | H815dw.

Toepassing:


Specificeren of de printer al dan niet toegevoegd wordt aan een mobiel apparaat zoals een tablet of smartphone door met het apparaat tegen het symbool (NFC) op de printer te tikken.

Waarden:

Uitschakelen	De printer wordt niet toegevoegd aan een mobiel apparaat als u met het apparaat tegen de printer tikt.
Inschakelen*	De printer wordt toegevoegd aan een mobiel apparaat als u met het apparaat tegen de printer tikt.

Onderhoud

Gebruik het menu Onderhoud om de printer fijn af te stemmen voor optimale afdrukkwaliteit, de afdrukteller of de levensduurteller van de vervangen onderdelen weer op nul te zetten, of de standaardinstellingen te herstellen door het niet-vluchtig geheugen van de printer te initialiseren.

 **OPMERKING:** de waarden die zijn gemarkeerd met een asterisk (*) zijn de oorspronkelijke menu-instellingen af-fabriek.

Papierzwarting

Toepassing:

Het specificeren van de instellingen van papierzwarting.

Waarden:

Normaal	Licht (<81g/m ²)
	Normaal*

Overdrachteenheid aanpassen

 **OPMERKING:** de afdrukkwaliteit verandert afhankelijk van de instelwaarden die u kiest voor dit onderdeel.

Toepassing:

Voor het specificeren van de spanningsaanpassing van de transfereenheid voor iedere papiersoort.

Waarden:

Normaal (60-80 g/m ²)	0* Beschikbaar bereik: -5 tot +10	Stelt de spanningsaanpassing van de transfereenheid in veelvoud van 1 in. De standaardinstellingen geven mogelijk niet het beste resultaat op alle papiertypen. Als u donkere vlekken ziet op de afdrukken, probeert u het met een hogere spanning. Als u witte vlekken ziet op de afdrukken, probeert u het met een lagere spanning.
Normaal dik (81-105 g/m ²)	0* Beschikbaar bereik: -5 tot +10	
Voorbladen (106 - 163 g/m ²)	0* Beschikbaar bereik: -5 tot +10	
Voorbladen dik (164-216 g/m ²)	0* Beschikbaar bereik: -5 tot +10	
Ruw oppervlak	0* Beschikbaar bereik: -5 tot +10	
Etiket	0* Beschikbaar bereik: -5 tot +10	
Envelop	0* Beschikbaar bereik: -5 tot +10	
Japanse briefkaart	0* Beschikbaar bereik: -5 tot +10	

Fuser instellen

 **OPMERKING:** de afdrukkwaliteit verandert afhankelijk van de instelwaarden die u kiest voor dit onderdeel.

Toepassing:

Om de temperatuur van de fusereenheid voor elke papiersoort in te stellen.

Waarden:

Normaal (60-80 g/m ²)	0 [*] Beschikbaar bereik: -3 tot +3	Stelt de waarden in stappen van 1 in. De standaardinstellingen geven mogelijk niet het beste resultaat op alle papiertypen. Als het bedrukte papier is omgekruld, probeert u het met een lagere temperatuur. Als de toner niet goed aan het papier hecht, probeert u een hogere temperatuur.
Normaal dik (81-105 g/m ²)	0 [*] Beschikbaar bereik: -3 tot +3	
Voorbladen (106 - 163 g/m ²)	0 [*] Beschikbaar bereik: -3 tot +3	
Voorbladen dik (164-216 g/m ²)	0 [*] Beschikbaar bereik: -3 tot +3	
Ruw oppervlak	0 [*] Beschikbaar bereik: -3 tot +3	
Etiket	0 [*] Beschikbaar bereik: -3 tot +3	
Envelop	0 [*] Beschikbaar bereik: -3 tot +3	
Japanse briefkaart	0 [*] Beschikbaar bereik: -3 tot +3	

Belichting aanpassen

Toepassing:

De densiteit bijstellen.

Waarden:

Donkerder	-3 tot -1	Stelt de densiteit donkerder in dan de normale instelling.
Normaal [*]	0	Werkt goed met normale getypte of gedrukte documenten.
Lichter	+1 tot +3	Stelt de densiteit lichter in dan de normale instelling.

Schema

Toepassing:

Voor het afdrucken van verschillende schema's die gebruikt kunnen worden de diagnose van de printer.

Waarden:

Pitchschema	Afdrukken	Drukt een volledige halftoonpagina af. Drukt ook een pagina af om de pitch te controleren. Er worden twee pagina's afgedrukt.
Pagina volledig gevuld	Eenzijdig	Drukt een schema van een pagina volledig gevuld af op het papier.
	Dubbelzijdig	Drukt een schema van een pagina volledig gevuld af op beide zijden van het papier.
	Afdrukken	Begint de afdruk van een pagina volledig gevuld.

Uitlijnschema	Afdrukken	Drukt een schema af voor het controleren van de juiste belijning van de afdruk op het papier.
---------------	-----------	---

Ontwikk reinig

Toepassing:

De ontwikkelaar in de afdrukmodule roeren.

Waarden:

Start	Roert de ontwikkelaar in de afdrukmodule om.
-------	--

Overdrachteenheid reinigen

Toepassing:

De transfereenheid reinigen.

Waarden:

Start	Reinigt de transfereenheid.
-------	-----------------------------

Toner vernieuwen

Toepassing:

De toner in de afdrukmodule reinigen (en nieuwe toner uit de tonercassette toevoeren).



OPMERKING: de functie Toner vernieuwen gebruikt toner en verkort de levensduur van de tonercassette en van de afdrukmodule.

Waarden:

Start	Reinigt de toner.
-------	-------------------

Terugstellen

Toepassing:

Het initialiseren van de NV-geheugen (Niet-vluchtig geheugen). Wanneer u deze functie hebt uitgevoerd en de printer opnieuw hebt gestart, zijn alle menuparameters terug op hun oorspronkelijke waarden.

Waarden:

Faxgedeelte gebruiker	Initialiseren	Initialiseert de faxnummers in het adresboek.
Scangedeelte gebruiker	Initialiseren	Initialiseert de e-mail- en serveradressen in het adresboek.
Gebruikersaccountgedeelte	Initialiseren	Initialiseert de gebruikersregistratie-informatie.
Sectie Gebr.toepassingen	Initialiseren	Initialiseert de informatie van de widget-toepassing.
Systeemonderdeel	Initialiseren	Initialiseert de systeempparameters.

Afdrukteller initialiseren

Toepassing:

De afdrukteller van de printer initialiseren. Wanneer de afdrukteller wordt geïnitieerd, wordt de telling van de meter teruggezet op 0.

Overdrachteenheid opnieuw instellen

Toepassing:

De teller van de overdrachteenheid initialiseren. Nadat de overdrachteenheid opnieuw is geplaatst, moet u de teller initialiseren.

Fusereenheid opnieuw instellen

Toepassing:

De teller van de fusereenheid instellen. Nadat de fusereenheid opnieuw is geplaatst, moet u de teller initialiseren.

Opgeslagen taken wissen



OPMERKING: De functie Opgeslagen taken wissen is uitsluitend beschikbaar wanneer de optie RAM-schijf ingesteld is op Aan.

Toepassing:

Om alle bestanden te verwijderen die zijn opgeslagen als Veilige afdruk, Persoonlijk postvak afdrukken, Openbaar postvak afdrukken en Proefafdruk op de RAM-schijf.

Waarden:

Alle	Wissen	Verwijdert alle bestanden die zijn opgeslagen als Veilige afdruk, Persoonlijk postvak afdrukken, Openbaar postvak afdrukken en Proefafdruk op de RAM-schijf.
Veilig document	Wissen	Verwijdert alle bestanden die als Veilige afdruk zijn opgeslagen op de RAM-schijf.
Opgeslagen document	Wissen	Verwijdert alle bestanden die als Proefafdruk zijn opgeslagen op de RAM-schijf.

Geen Dell-toner

Toepassing:

Gebruiken als er tonercassettes van een andere fabrikant gebruikt worden.



OPGELET: het gebruik van tonercassettes van andere fabrikanten dan Dell™ kan uw printer ernstig beschadigen. De garantie dekt geen schade als gevolg van het gebruik van tonercassettes van andere merken dan Dell.

Waarden:

Uit*	Schakelt het gebruik van de tonercassette van een andere fabrikant uit.
Aan	Schakelt het gebruik van de tonercassette van een andere fabrikant in.

Hoogte regelen

Toepassing:

Het opgeven van de hoogte van de locatie waar de printer is geplaatst.

Het ontladingsverschijnsel voor het opladen van de fotogeleider verschilt bij verschillende waarden van de barometerdruk. Aanpassingen worden uitgevoerd door het opgeven van de hoogte van de locatie waar de printer wordt gebruikt.



OPMERKING: een onjuiste instelling voor hoogte-aanpassing leidt tot slechte afdrukkwaliteit, onjuiste indicatie van resterende toner, enz.

Waarden:

0 m*	Stelt de hoogte in van de locatie waar de printer is geïnstalleerd.
1.000 m	
2.000 m	
3.000 m	

Elektrostatisch geheugen verkleinen

Toepassing:

De afdruktussenruimte verbreden om tonerstrepen op de volgende pagina te vermijden.

Waarden:

Uit*	Verbreedt de afdruktussenruimte niet.
Aan	Verbreedt de afdruktussenruimte.

 **OPMERKING:** Wanneer **Elektrostatisch geheugen verkleinen** is ingesteld op **Aan**, wordt de afdruksnelheid vertraagd.

Spookbeelden verminderen

Toepassing:

Negatief spookbeeld verminderen.

Waarden:


Uit*	Vermindert negatief spookbeeld niet.
Aan	Vermindert negatief spookbeeld.

Taakgeschiedenis wissen

Toepassing:

Om de taakgeschiedenis van alle afgewerkte taken te verwijderen.

Faxlijntest


 **OPMERKING:** de functie Faxlijntest is niet beschikbaar wanneer de faxfunctie is uitgeschakeld.

Toepassing:

Om te testen of de voedingsspanning van de faxlijn voldoende is.

Beveiligde instellingen

Gebruik het menu `Veilig instell.` voor het instellen van een wachtwoord zodat niet iedereen toegang heeft tot de menu's. Zo wordt voorkomen dat instellingen per ongeluk worden gewijzigd.

 **OPMERKING:** de waarden die zijn gemarkeerd met een asterisk (*) zijn de oorspronkelijke menu-instellingen af-fabriek.

Zie ook:

“Paneelvergrendeling”

Paneelvergrendeling

Toepassing:

Instellen van de beperkte toegang tot de beheerinstellingen met behulp van een wachtwoord en instellen of wijzigen van het wachtwoord.

Waarden:

Paneelvergrendelingsinstelling	Uitschakelen*	Schakelt de wachtwoordbeveiliging voor de Beheerinstellingen uit.
	Inschakelen	Schakelt de wachtwoordbeveiliging voor de Beheerinstellingen in.
Wijzig wachtwr ^{*1}	0000-9999	Stelt het wachtwoord in dat vereist is om toegang te krijgen tot de optie Beheerinstellingen of wijzigt dit.

^{*1} Dit onderdeel is alleen beschikbaar wanneer de optie Paneelvergrendeling is ingesteld op Aan.

Functiebeheer



OPMERKING: Functiebeheer is alleen beschikbaar wanneer de optie Paneelvergrendeling is ingesteld op Aan.

Toepassing:

Om aan te geven of alle printerfuncties in- of uitgeschakeld moeten worden en of een wachtwoord vereist is voor het gebruik ervan.

Waarden:

Kopie	Ontgrendeld*	Schakelt de functie Kopiëren in.
	Vergrendeld	Schakelt de functie Kopiëren in, maar er is een wachtwoord vereist om hiervan gebruik te kunnen maken.
	Uit	Schakelt de functie Kopiëren uit.
Scan naar e-mail	Ontgrendeld*	Schakelt de functie Scannen naar e-mail in.
	Vergrendeld	Schakelt de functie Scannen naar e-mail in, maar hiervoor is een wachtwoord noodzakelijk.
	Uit	Schakelt de functie Scannen naar e-mail uit.
Fax	Ontgrendeld*	Schakelt de functie Fax in.
	Vergrendeld	Schakelt de functie Fax in, maar er is een wachtwoord noodzakelijk om faxen te verzenden (er is geen wachtwoord nodig voor het ontvangen van inkomende faxen).
	Uit	Schakelt de functie Fax uit (er worden geen faxen verzonden of ontvangen).
Faxstuurprogramma	Inschakelen*	Schakelt de functie Faxstuurprogramma in.
	Uitschakelen	Schakelt de functie Faxstuurprogramma uit (er worden geen faxen verzonden).
Scan naar netwerkmap	Ontgrendeld*	Schakelt de functie Scan naar netwerkmap in.
	Vergrendeld	Schakelt de functie Scan naar netwerkmap in, maar hiervoor is een wachtwoord noodzakelijk.
	Uit	Schakelt de functie Scan naar netwerkmap uit.

Scan naar computer	Ontgrendeld*		Schakelt de functie Scannen naar computer in.
	Vergrendeld		Schakelt de functie Scannen naar computer in, maar hiervoor is een wachtwoord noodzakelijk. Als u Vergrendeld selecteert, kunt u niet scannen met Web Services on Devices (WSD).
	Uit		Schakelt de functie Scannen naar computer uit.
Scan naar PC	Ontgrendeld*		Schakelt de functie Scan naar PC in.
	Vergrendeld		Schakelt de functie Scan naar PC in, maar hiervoor is een wachtwoord noodzakelijk.
	Uit		Schakelt de functie Scan naar PC uit.
Scannen naar USB	Ontgrendeld*		Schakelt de functie Scannen naar USB in.
	Vergrendeld		Schakelt de functie Scannen naar USB in, maar hiervoor is een wachtwoord noodzakelijk.
	Uit		Schakelt de functie Scannen naar USB uit.
Afdrukken van USB	Ontgrendeld*		Schakelt de functie Afdrukken van USB in.
	Vergrendeld		Schakelt de functie Afdrukken van USB in, maar hiervoor is een wachtwoord noodzakelijk.
	Uit		Schakelt de functie Afdrukken van USB uit.
ID kopiëren	Inschakelen*		Schakelt de functie ID kopiëren in.
	Uitschakelen		Schakelt de functie ID kopiëren uit.
USB-services	Tonen indien aanwezig	Inschakelen*	Geeft een scherm met het bericht USB-stick gedetecteerd weer wanneer een USB -geheugen in de printer is geplaatst.
		Uitschakelen	Geeft geen scherm met het bericht USB-stick gedetecteerd weer wanneer een USB -geheugen in de printer is geplaatst.
Wijzig wachtwr ^{*1}			Wijzigt het wachtwoord dat is ingesteld in het menu Functiebeheer .

*1 Dit item is alleen beschikbaar wanneer de optie Vergrendeld is ingeschakeld.

Desktop-authenticatie



OPMERKING: de functie Desktop-authenticatie is alleen beschikbaar op de Dell Smart Multifunction Printer | S2815dn.

Toepassing:

Om de Desktop-authenticatiemethode op te geven.

Waarden:

Lokale authenticatie*	Gebruik de lokale verificatiemethode.
Authenticatie op afstand	Gebruik de externe verificatiemethode.

Velden Van in e-mail bewerken

Toepassing:

Om aan te geven of bewerken van de verzendbron moet worden ingeschakeld als u Scan naar email gebruikt.


Waarden:

Uitschakelen	Maakt bewerken van de verzendbron onmogelijk.
Inschakelen*	Maakt bewerken van de verzendbron mogelijk.

Ontvanger opnieuw bevestigen

Toepassing:

Om vast te legen of de ontvanger moet worden bevestigd voordat een scan of fax wordt verstuurd.

 **OPMERKING:** wanneer het menu *Ontvanger opnieuw bevestigen* is ingesteld op *Ontvanger opnieuw bevestigen*, kunnen ontvangers uitsluitend worden geselecteerd vanuit het telefoon- of adresboek. U kunt niet rechtstreeks een adres of faxnummer invoeren.

Waarden:

Geen bevestiging*	Geeft geen scherm weer om de ontvanger opnieuw te bevestigen voordat de taak werkelijk wordt verstuurd.
Ontvanger opnieuw bevestigen	Geeft een scherm weer om de ontvanger opnieuw te bevestigen voordat de taak werkelijk wordt verstuurd.

Domein filteren

Toepassing:

Om aan te geven of e-mails uitsluitend naar specifieke domeinen moeten worden verstuurd.

 **OPMERKING:** stelt met behulp van de **Dell Printer Configuration Web Tool** de domeinen vanuit de optie **SMTP-domein filteren** in.

Waarden:

Uit*	Schakelt de optie SMTP-domein filteren uit.
Domeinen toestaan	Geeft aan dat e-mails uitsluitend naar specifieke domeinen mogen worden verstuurd.

Software-download

Toepassing:

Om het downloaden van firmware in of uit te schakelen.

Waarden:

Uitschakelen	Schakelt het updaten van firmware uit.
Inschakelen*	Schakelt het updaten van firmware in.

Weergave van netwerkgegevens


Toepassing:

De netwerkinformatie in het berichtenveld van het **Home**-scherm weergeven of verbergen.

Waarden:

IPv4-adres weergeven*	Geeft op het Home -scherm het IPv4-adres van de printer weer.
Hostnaam tonen	Geeft op het Home -scherm de hostnaam van de printer weer.
Netwerkinformatie verbergen	Geeft op het Home -scherm geen netwerkinformatie weer.

Aanmeldingsfout

 **OPMERKING:** de functie Inlogfout is uitsluitend beschikbaar wanneer de optie *Paneelvergrendeling* is ingesteld op Aan.


Toepassing:

Het aantal mislukte aanmeldingspogingen opgeven dat is toegestaan wanneer in het menu *Beheerinstellingen* en het menu *Rapport/Lijst* als beheerder wordt ingelogd.

Waarden:

Uit*		Het is de beheerder niet toegestaan om in te loggen na één foute poging.
Aan	5*	Stelt het aantal toegestane foute pogingen in voor het inloggen van een beheerder.
Beschikbaar bereik: 1-10		

NFC-verificatie

 **OPMERKING:** De NFC-verificatiefunctie is alleen beschikbaar op de Dell Cloud Multifunction Printer | H815dw.

Toepassing:

Om te kiezen of de authenticatie met behulp van de NFC-verificatiekaart wordt geactiveerd.

Waarden:

Uitschakelen*		Staat geen authenticatie toe met behulp van de NFC-verificatiekaart.
Inschakelen		Staat authenticatie toe met behulp van de NFC-verificatiekaart.

FIPS 140-2 Validatiemodus


 **OPMERKING:** De FIPS 140-2 validatiemodusfunctie is alleen beschikbaar op de Dell Smart Multifunction Printer | S2815dn.

Toepassing:

Om te specificeren of de FIPS 140-2 Niveau 1 goedgekeurde encryptiealgoritmen moeten worden gebruikt voor RSA-modules.

Waarden:

Uitschakelen*		Staat het gebruik van FIPS 140-2 niveau 1 niet goedgekeurde algoritmen toe.
Inschakelen		Staat het gebruik toe van FIPS 140-2 Niveau 1 goedgekeurde encryptiealgoritmen.

 **OPMERKING:** Bij communicatie waarvoor de volgende protocollen wordt gebruikt, worden de FIPS 140-2 Niveau 1 goedgekeurde encryptiealgoritmen niet gebruikt, zelfs niet als de FIPS 140-2 validatiemodus is ingeschakeld. De gebruikers wordt aanbevolen om ze handmatig uit te schakelen wanneer FIPS 140-2 Validatiemodus ingeschakeld is:

- SNMP v3
- SMB
- Afdrukken van PDF

 **OPMERKING:** Het is mogelijk dat deze functie voor bepaalde modellen niet beschikbaar is.

USB-instellingen

Wijzig met behulp van het menu *USB-instelling* de printerinstellingen die van invloed zijn op een USB-poort.

USB-poort

 **OPMERKING:** de USB-poortfunctie is uitsluitend beschikbaar voor de USB-poort aan de achterkant van de printer.

Toepassing:

Bepaalt of de USB-poort moet worden ingeschakeld. De wijziging wordt van kracht nadat u de printer uit en weer in hebt geschakeld.

Waarden:

Uitschakelen	Schakelt de USB-interface uit.
Inschakelen*	Schakelt de USB-interface in.

PS Datumnotatie**Toepassing:**

Het PostScript 3 Compatible-communicatieprotocol opgeven. U kunt de instellingen voor PS Data Format configureren. De wijziging wordt van kracht nadat u de printer uit en weer in hebt geschakeld.

Waarden:

Auto	Wordt gebruik wanneer het PostScript 3 Compatible-communicatieprotocol automatisch wordt gedetecteerd.
Standaard	Wordt gebruikt wanneer het communicatieprotocol in ASCII-interface staat.
BCP	Wordt gebruikt wanneer het communicatieprotocol in binair formaat staat.
TBCP*	Wordt gebruikt wanneer het communicatieprotocol zowel ASCII als binaire data ondersteunt om, overeenkomstig de aangegeven besturingscode, tussen beiden te schakelen.
Binair	Wordt gebruikt wanneer geen speciale verwerking voor data is vereist.

Time-out taak**Toepassing:**

Om aan te geven hoe lang de printer wacht op gegevens uit de computer. De afdruktaak wordt geannuleerd als de time-outtijd wordt overschreden.

Waarden:

Uit	Schakelt de time-out voor taken uit.
Aan*	30 seconden* Stelt in hoelang de printer wacht op gegevens van de computer. Beschikbaar bereik: 5–300 sec

Standaardinstellingen

Gebruik de Standaardinstellingen om de standaardinstellingen van het menu Kopiëren, Scannen of Fax te wijzigen.

Standaardinstellingen Kopiëren**Toepassing:**

Om de standaard instellingen van het menu Kopiëren te wijzigen.

De functie Standaardinstellingen Kopiëren maakt het mogelijk om de onderstaande onderdelen te configureren, in aanvulling op de onderdelen in het menu Kopiëren.

Niveau automatische belichting**Toepassing:**

Voor keuze van het standaard niveau van de achtergrondonderdrukking.

Waarden:

Normaal*	Stelt het niveau van de achtergrondonderdrukking in op Normaal.
Hoog	Stelt het niveau van de achtergrondonderdrukking in op Hoog.
Hoogste	Stelt het niveau van de achtergrondonderdrukking in op Hoogst.

Standaardinstellingen Faxen

Toepassing:

Om de standaardinstellingen van het menu FAX te wijzigen. Zie "Fax" voor meer informatie.

Standaardinstellingen Scannen

Toepassing:

Om de standaard waarden in de menu Scannen te wijzigen.

De functie Standaardinstellingen Scannen maakt het mogelijk om de onderstaande onderdelen te configureren, in aanvulling op de onderdelen in de menu Scannen.

Niveau automatische belichting

Toepassing:

Voor keuze van het standaard niveau van de achtergrondonderdrukking.

Waarden:

Normaal*	Stelt het niveau van de achtergrondonderdrukking in op Normaal.
Hoog	Stelt het niveau van de achtergrondonderdrukking in op Hoog.
Hoogste	Stelt het niveau van de achtergrondonderdrukking in op Hoogst.

TIFF bestandsform.

Toepassing:

Om het standaard TIFF bestandsformaat aan te geven.

Waarden:

TIFF V6	Stelt het standaard TIFF bestandsformaat in op TIFF V6.
TTN2*	Stelt het standaard TIFF bestandsformaat in op TTN2.

Beeldcompressie

Toepassing:

Om het compressieniveau van een beeld aan te geven.

Waarden:

Hoog	Stelt het compressieniveau van een beeld in op Hoog.
Normaal*	Stelt het compressieniveau van een beeld in op Normaal.
Laag	Stelt het compressieniveau van een beeld in op Laag.


Standaardinst. Direct afdrukken (alleen beschikbaar op de Dell Cloud Multifunction Printer | H815dw) Standaardinstellingen USB direct afdrukken (alleen beschikbaar op de Dell Smart Multifunction Printer | S2815dn)

Toepassing:

Om de standaard waarden voor het menu Standaardinst. Direct afdrukken of Standaardinstellingen USB direct afdrukken te wijzigen. Zie “PDF/TIFF afdrukken” voor meer informatie.

Ladebeheer

Definieer met behulp van het menu Lade-instellingen welke afdrukmedia er in lade 1 en in de optionele papierlade voor 550 vel zitten.

 **OPMERKING:** de waarden die zijn gemarkeerd met een asterisk (*) zijn de oorspronkelijke menu-instellingen af-fabriek.

Lade-instellingen

Om de lade-instellingen te configureren.

MPF

Toepassing:

Opgeven welk papier in de MPF is gelegd.

Waarden:

Ladeprompt weergeven		Schakel het keuzevakje in om een pop-upmelding weer te geven waarin de gebruiker wordt gevraagd het papierformaat en de papiersoort in de MPF in te stellen. De fabrieksinstelling staat op aan (aangevinkt).
MPF-modus	Paneelinstellingen gebruiken*	Gebruikt het papierformaat en het papiertype dat werd ingesteld op het bedieningspaneel.
	Printerdriverinstell. gebruiken	Gebruik het papierformaat en het papiertype dat aangegeven is op de printerdriver.
	Handmatig	Wanneer de afdruktaak gestart wordt, pauzeert de printer de taak en wordt er een scherm getoond waarin de gebruiker wordt gevraagd het papier van de opgegeven grootte en soort te plaatsen. Om door te gaan met de taak, controleert u of het opgegeven papier geplaatst is en tikt u op Doorgaan op het scherm op het touch-paneel.
Formaat* ¹	mm serie	A4 (210x297 mm)* ² A5 (148x210 mm) A6 (105x148 mm) B5 (182x257 mm)

B6
(128x182 mm)

Letter
(8,5x11 inch)

Folio
(8,5x13 inch)

Legal
(8,5x14 inch)

Statement
(5,5x8,5 inch)

Executive
(7,3x10,5 inch)

Envelop #10
(4,1x9,5 inch)

Monarch Env.
(3,9x7,5 inch)

DL Env.
(110x220 mm)

C5 Env.
(162x229 mm)

Briefkaart
(100x148 mm)

Aangepast

Inch serie	<p>Letter (8,5x11 inch) *2</p> <hr/> <p>Folio (8,5x13 inch)</p> <hr/> <p>Legal (8,5x14 inch)</p> <hr/> <p>Statement (5,5x8,5 inch)</p> <hr/> <p>A4 (210x297 mm)</p> <hr/> <p>A5 (148x210 mm)</p> <hr/> <p>A6 (105x148 mm)</p> <hr/> <p>B5 (182x257 mm)</p> <hr/> <p>B6 (128x182mm)</p>
------------	--

	Executive (7,3x10,5 inch)
	Envelop #10 (4,1x9,5 inch)
	Monarch Env. (3,9x7,5 inch)
	DL Env. (110x220 mm)
	C5 Env. (162x229 mm)
	Briefkaart (100x148 mm)
	Aangepast
Type ^{*1}	Normaal* (60-80g/m ²)
	Normaal dik (81-105g/m ²)
	Voorbladen (106 - 163 g/m ²)
	Voorbladen dik (164 - 216 g/m ²)
	Ruw oppervlak
	Etiket
	Envelop
	Gerecycled
	Japanse briefkaart
	Briefhoofd
	Voorbedrukt
	Geperforeerd
	Kleur

^{*1} Alleen beschikbaar wanneer de MPF-modus is ingesteld op Paneelinstellingen gebruiken.

^{*2} Dit zijn specifieke, per land verschillende fabrieksinstellingen.

Lade 1

Toepassing:


Opgeven welk papier in lade 1 is gelegd.

Waarden:

Ladeprompt weergeven		Schakel het keuzevakje in om een pop-upmelding weer te geven waarin de gebruiker wordt gevraagd het papierformaat en de papiersoort in lade 1 in te stellen. De fabrieksinstelling staat op aan (aangevinkt).
Formaat	mm serie	A4 (210x297 mm) *1 <hr/> A5 (148x210 mm) <hr/> A6 (105x148 mm) <hr/> B5 (182x257 mm) <hr/> B6 (128x182 mm) <hr/> Letter (8,5x11 inch) <hr/> Folio (8,5x13 inch) <hr/> Legal (8,5x14 inch) <hr/> Statement (5,5x8,5 inch) <hr/> Executive (7,3x10,5 inch) <hr/> Briefkaart (100x148 mm) <hr/> Aangepast
	Inch serie	Letter (8,5x11 inch) *1 <hr/> Folio (8,5x13 inch) <hr/> Legal (8,5x14 inch) <hr/> Statement (5,5x8,5 inch) <hr/> A4 (210x297 mm) <hr/> A5 (148x210 mm) <hr/> A6 (105x148 mm)

	B5 (182x257 mm)
	B6 (128x182 mm)
	Executive (7,3x10,5 inch)
	Briefkaart (100x148 mm)
	Aangepast
Type	Normaal (60-80 g/m ²)
	Normaal dik (81-105 g/m ²)
	Voorbladen (106 - 163 g/m ²)
	Voorbladen dik (164 - 216 g/m ²)
	Ruw oppervlak
	Etiket
	Gerecycled
	Japanse briefkaart
	Briefhoofd
	Voorbedrukt
	Geperforeerd
	Kleur

*1 Dit zijn specifieke, per land verschillende fabrieksinstellingen.

 **OPMERKING:** zie "Ondersteunde papiersoorten" voor meer informatie over ondersteunde papierformaten.

Lade 2

 **OPMERKING:** lade 2 is alleen beschikbaar wanneer de optionele papierlade voor 550 vel is geïnstalleerd.

Toepassing:

Bepalen welk papier in de optionele papierlade voor 550 vel is gelegd.

Waarden:

Ladeprompt weergeven	Schakel het keuzevakje in om een pop-upmelding weer te geven waarin de gebruiker wordt gevraagd het papierformaat en de papiersoort in de optionele papierlade voor 550 vel in te stellen. De fabrieksinstelling staat op aan (aangevinkt).	
Formaat	mm serie	A4 (210x297 mm) ^{*1}

	A5 (148x210 mm)
	B5 (182x257 mm)
	Letter (8,5x11 inch)
	Folio (8,5x13 inch)
	Legal (8,5x14 inch)
	Statement (5,5x8,5 inch)
	Executive (7,3x10,5 inch)
	Aangepast
Inch serie	Letter (8,5x11 inch) *1
	Folio (8,5x13 inch)
	Legal (8,5x14 inch)
	Statement (5,5x8,5 inch)
	A4 (210x297 mm)
	A5 (148x210 mm)
	B5 (182x257 mm)
	Executive (7,3x10,5 inch)
	Aangepast
Type	Normaal (60-80 g/m ²)
	Normaal dik (81-105g/m ²)
	Voorbladen (106 - 163 g/m ²)
	Voorbladen dik (164 - 216 g/m ²)
	Ruw oppervlak
	Etiket

Gerecycled

Briefhoofd

Vorbedrukt

Geperforeerd

Kleur

Ladeprioriteit

Toepassing:

Om voor de automatische ladekeuze de prioriteit van de papierladen in te stellen. Wanneer papierladen zijn aangebracht waarin papier met dezelfde grootte en hetzelfde soort zitten, wordt de papierlade overeenkomstig deze prioriteitsinstellingen geselecteerd.

Waarden:

Eerste	MPF ^{*1}	Stelt de MPF in als eerste prioriteit.
	Lade 1 [*]	Stelt lade 1 in als eerste prioriteit.
	Lade 2	Stelt de optionele papierlade voor 550 vel in als eerste prioriteit.
Tweede	MPF [*]	Stelt de MPF in als tweede prioriteit.
	Lade 1 ^{*1}	Stelt lade 1 in als tweede prioriteit.
	Lade 2	Stelt de optionele papierlade voor 550 vel in als tweede prioriteit.
Derde	MPF	Stelt de MPF in als derde prioriteit.
	Lade 1	Stelt lade 1 in als derde prioriteit.
	Lade 2 ^{*1}	Stelt de optionele papierlade voor 550 vel in als derde prioriteit.

^{*1} Fabrieksinstelling wanneer de optionele papierlade voor 550 vel is geïnstalleerd.

Taalinstellingen

Gebruik het menu Taalinstellingen om de Paneeltaal of de Toetsenbordindeling te configureren.

Paneeltaal

Toepassing:

Het bepalen van de taal van de tekst op het touch-paneel.

Waarden:

English^{*}

Français

Italiano

Deutsch

Español

Dansk

Nederlands

Norsk

Svenska

Toetsenbordlay-out

Toepassing:

Om de lay-out van het toetsenbord dat op het touch-paneel wordt weergegeven te selecteren.

Waarden:


QWERTY

AZERTY


QWERTZ

Afdrukken

Gebruik het menu Afdrukken om een afdruktaak te selecteren en af te drukken met behulp van de opties Privé-mailbox, Openbare mailbox, Proefafdruk, Beveiligd afdrukken en Beveiligd ontvangen van faxen.

 **OPMERKING:** de waarden die zijn gemarkeerd met een asterisk (*) zijn de oorspronkelijke menu-instellingen af-fabriek.

Persoonlijk postvak

 **OPMERKING:** De functie Persoonlijk postvak is uitsluitend beschikbaar wanneer de optie RAM-schijf is ingesteld op Aan.

Toepassing:

Om aan te geven of en hoe de taak die is opgeslagen in het Persoonlijke postvak moet worden afgedrukt.

Waarden:

Gebruikers-ID selecteren		Voer het wachtwoord in dat u in het printerstuurprogramma hebt ingesteld.
Selecteer een taak		Selecteert een taak om af te drukken.
Alles selecteren		Selecteert alle documenten die voor deze gebruikersidentificatie zijn opgeslagen.
Aantal	1*	Geeft het aantal afdrukken aan in veelvoud van 1.
	Beschikbaar bereik: 1 - 999	
	De instellingen van het stuurprogramma gebruiken	Stelt het aantal afdrukken in het printerstuurprogramma in.
Afdrukken		Drukt de geselecteerde taak af.
	Afdrukken en verwijderen*	Verwijdert het document nadat het is afgedrukt.
Verwijderen		Verwijdert het opgegeven document uit het afdrukgeheugen.

Openbaar postvak

 **OPMERKING:** De functie Openbaar postvak is uitsluitend beschikbaar wanneer de optie RAM-schijf is ingesteld op Aan.


Toepassing:

Om aan te geven of en hoe de taak die is opgeslagen in het Openbaar postvak moet worden afgedrukt.

Waarden:

Gebruikers-ID selecteren	Selecteer een taak	Selecteert een taak om af te drukken.
	Alles selecteren	Selecteert alle documenten die voor deze gebruikersidentificatie zijn opgeslagen.
Aantal	1*	Geeft het aantal afdrukken aan in veelvoud van 1.
	Beschikbaar bereik: 1 - 999	
	De instellingen van het stuurprogramma gebruiken	Stelt het aantal afdrukken in het printerstuurprogramma in.
Afdrukken		Drukt de geselecteerde taak af.
	Afdrukken en verwijderen	Verwijdert het document nadat het is afgedrukt.
Verwijderen		Verwijdert het opgegeven document uit het afdrukgeheugen.

Proefafdruk

 **OPMERKING:** De functie Proefafdruk is uitsluitend beschikbaar wanneer de optie RAM-schijf is ingesteld op Aan.

Toepassing:

Om aan te geven of en hoe de taak die is opgeslagen in de optie Proefafdruk moet worden afgedrukt. Wanneer de afdruktaak vanaf het printerstuurprogramma op de computer is verstuurd, wordt één enkele kopie afgedrukt, zodat de afdrukkwaliteit kan worden gecontroleerd. Wanneer er geen aanmerkingen op het afdrukresultaat zijn, kan gekozen worden om meerdere kopieën af te drukken. Zo kunt u voorkomen dat een eventuele vergissing een groot aantal malen wordt afgedrukt.

Waarden:

Gebruikers-ID selecteren	Selecteer een taak	Selecteert een taak om af te drukken.
	Alles selecteren	Selecteert alle documenten die voor deze gebruikersidentificatie zijn opgeslagen.
Aantal	1*	Geeft het aantal afdrukken aan in veelvoud van 1.
	Beschikbaar bereik: 1 - 999	
	De instellingen van het stuurprogramma gebruiken	Stelt het aantal afdrukken in het printerstuurprogramma in.
Afdrukken		Drukt de geselecteerde taak af.
	Afdrukken en verwijderen	Verwijdert het document nadat het is afgedrukt.
Verwijderen		Verwijdert het opgegeven document uit het afdrukgeheugen.

Veilige afdruk

 **OPMERKING:** De functie *Veilige afdruk* is uitsluitend beschikbaar wanneer de optie *RAM-schijf* is ingesteld op *Aan*.

Toepassing:

Voor het afdrucken van vertrouwelijke afdruktaken. De printer kan uw afdruktaak bewaren in het geheugen totdat u bij de printer aanwezig kan zijn om het wachtwoord in te voeren via het bedieningspaneel.

Waarden:

Gebruikers-ID selecteren		Voer het wachtwoord in dat u in het printerstuurprogramma hebt ingesteld.
	Selecteer een taak	Selecteert een taak om af te drukken.
	Alles selecteren	Selecteert alle documenten die voor deze gebruikersidentificatie zijn opgeslagen.
	Afdrukken	Drukt de geselecteerde taak af.
	Afdrukken en verwijderen*	Verwijdert het document nadat het is afgedrukt.
	Verwijderen	Verwijdert het opgegeven document uit het afdrukgeheugen.

Beveiligd ontvangen van faxen


Toepassing:

Voor het afdrucken van vertrouwelijke faxen. De printer kan uw afdruktaak bewaren in het geheugen totdat u bij de printer aanwezig kan zijn om het wachtwoord in te voeren via het bedieningspaneel.

Waarden:

<i>Voer het wachtwoord in</i>	Voer het wachtwoord in dat u in <i>Veilige ontvangst</i> heeft ingesteld.
-------------------------------	---


Tegelinstellingen

Het scherm *Tegelinstellingen* verschijnt wanneer op  wordt getikt in het menu *Afdrukken*.

Gebruik de *Tegelinstellingen* om eigen tegels voor afdrukken aan te maken en te bewerken.

Kopie

U kunt diverse kopieerfuncties configureren in het menu *Kopiëren*.

 **OPMERKING:** de waarden die zijn gemarkeerd met een asterisk (*) zijn de oorspronkelijke menu-instellingen af-fabriek.

Aantal

Toepassing:

Om het aantal kopieën tussen 1 en 99 in te stellen.

Donkerder/Lichter

Toepassing:

Maakt de kopie donkerder of lichter dan het origineel.

Waarden:

Donkerder 3	Werkt goed met lichte documenten of lichte potloodstrepen.
Donkerder 2	
Donkerder 1	
Normaal*	Werkt goed met normale getypte of gedrukte documenten.
Lichter 1	
Lichter 2	
Lichter 3	

Lade selecteren

Toepassing:

Het opgeven van de invoerlade.

Waarden:

MPF	Het papier wordt door de MPF aangevoerd. Wanneer de optie Printerdriverinstell. gebruiken in MPF van Ladeinstellingen is ingesteld, wordt voor Formaat en Soort het bericht Alles weergegeven. Wanneer u met behulp van de optie Alles als formaat en soort van het papier een kopieertaak start, wordt A4 of Letter geselecteerd als papierformaat en Normaal (60-80g/m ²) als papiersoort. Wanneer u het papierformaat en de papiersoort in de MPF wilt kiezen, moet u de optie MPF selecteren en de Formaat en het papiersoort aangeven.	
	Papierformaat	mm serie
		A4 (210x297 mm) ^{*1}
		A5 (148x210 mm)
		A6 (105x148 mm)
		B5 (182x257 mm)
		B6 (128x182 mm)
		Letter (8,5x11 inch)
		Folio (8,5x13 inch)
		Legal (8,5x14 inch)
		Statement (5,5x8,5 inch)
		Executive (7,3x10,5 inch)
		Envelop #10 (4,1x9,5 inch)
		Monarch Env. (3,9x7,5 inch)
		DL Env. (110x220 mm)
		C5 Env. (162x229 mm)
		Briefkaart (100x148 mm)
		Aangepast formaat
	Inch serie	Letter (8,5x11 inch) ^{*1}
		Folio (8,5x13 inch)
		Legal (8,5x14 inch)
		Statement (5,5x8,5 inch)

	A4 (210x297 mm)	
	A5 (148x210 mm)	
	A6 (105x148 mm)	
	B5 (182x257 mm)	
	B6 (128x182mm)	
	Executive (7,3x10,5 inch)	
	Envelop #10 (4,1x9,5 inch)	
	Monarch Env. (3,9x7,5 inch)	
	DL Env. (110x220 mm)	
	C5 Env. (162x229 mm)	
	Briefkaart (100x148 mm)	
	Aangepast formaat	
Papier soort	Normaal (60-80g/m ²)	
	Normaal dik (81-105g/m ²)	
	Voorbladen (106 - 163 g/m ²)	
	Voorbladen dik (164-216 g/m ²)	
	Ruw oppervlak	
	Etiketten	
	Envelop	
	Gerecycled	
	Japanse briefkaart	
	Briefhoofd	
	Voorbedrukt	
	Geperforeerd	
		Kleur
	Lade 1 ^{*1}	Het papier wordt ingevoerd via lade 1.
Lade 2 ^{*2}	Het papier wordt ingevoerd uit de papierlade voor 550 vel.	

*1 Dit zijn specifieke, per land verschillende fabrieksinstellingen.

*2 Dit onderdeel is alleen beschikbaar wanneer de optionele 550-velinvoer is geïnstalleerd.

Dubbelzijdig kopiëren

Toepassing:

Om dubbelzijdige kopieën te maken met de aangegeven inbindpositie.

Waarden:

1 → 1-zijdig [*]	Er wordt op een zijde van een vel papier afgedrukt.
1 → 2-zijdig	Drukt enkelzijdige originelen dubbelzijdig af.
	Inbinden lange kant[*]
	Er wordt op beide zijden van een vel papier afgedrukt dat aan de lange kant ingebonden moet worden.
	Inbinden korte kant
	Er wordt op beide zijden van een vel papier afgedrukt dat aan de korte kant ingebonden moet worden.
2 → 1-zijdig	Dubbelzijdige originelen worden enkelzijdig afgedrukt.

	Inbinden lange kant *	Scant beide zijden van een document dat aan de lange kant is ingebonden.
	Inbinden korte kant	Scant beide zijden van een document dat aan de korte kant is ingebonden.
2 → 2-zijdig		Drukt dubbelzijdige originelen dubbelzijdig af.
	Inbinden lange kant *	Scant beide zijden van een document dat aan de lange kant is ingebonden.
	Inbinden korte kant	Scant beide zijden van een document dat aan de korte kant is ingebonden.

Scherpte

Toepassing:

Om de scherpte bij te stellen zodat de kopie scherper of zachter wordt dan het origineel.

Waarden:

Scherper	Maakt de kopie scherper dan het origineel.
Normaal*	Maakt de kopie niet scherper of zachter dan het origineel.
Zachter	Maakt de kopie zachter dan het origineel.

Verkl/Vergrot

Toepassing:

De afmeting van een gekopieerde afbeelding verkleinen of vergroten.

Waarden:

Aangepaste verhouding	100* 25-400 %	Stelt een aangepaste verhouding in stappen van 1 procent in.
mm serie	100%*	
	50%	
	70%	
	A4→A5	
	81%	
	B5→A5	
	122%	
	A5→B5	
Inch serie	100%*	
	50%	
	64%	
	Ledger→Letter	
	78%	
	Legal→Letter	

129%
Statement→Letter
154%
Statement→Legal
200%

Originele formaat

Toepassing:

Voor keuze van het standaard documentformaat.

Waarden:

mm serie	Auto ^{*1}
	A4 (210x297 mm)
	A5 (148x210 mm)
	B5 (182x257 mm)
	Letter (8,5x11 inch)
	Folio (8,5x13 inch)
	Legal (8,5x14 inch)
	Statement (5,5x8,5 inch)
Inch serie	Executive (7,3x10,5 inch)
	Auto ^{*1}
	Letter (8,5x11 inch)
	Folio (8,5x13 inch)
	Legal (8,5x14 inch)
	Statement (5,5x8,5 inch)
	A4 (210x297 mm)
	A5 (148x210 mm)
B5 (182x257 mm)	
Executive (7,3x10,5 inch)	

^{*1} Dit zijn specifieke, per land verschillende fabriekswaarden.



OPMERKING: wanneer de optie *Automatisch* is geselecteerd, neemt de printer aan dat het formaat van het document overeenkomt met het formaat van de afdrukmedia die in lade 1 of de MPF zijn gelegd.

Documenttype

Toepassing:

Om de kwaliteit te verbeteren voor het type van het originele document te kiezen.

Waarden:

Foto & tekst [*]	Wordt gebruikt voor documenten met zowel tekst als foto's.
Tekst	Wordt gebruikt voor tekstdocumenten.
Foto	Wordt gebruikt voor documenten met foto's.

Sorteren

Toepassing:

Sorteert de taak. Als u bijvoorbeeld twee kopieën maakt van een document van drie pagina's, worden één voor één twee complete sets van het document van drie pagina's afgedrukt.

Waarden:

Auto*	Sorteert alleen automatisch als u de DADF gebruikt.
Gesorteerd	Sorteert de taak.
Ongesorteerd	Sorteert de taak niet.

2 op 1

Toepassing:

Om twee originele pagina's af te drukken zodat ze op één vel papier passen.

Waarden:

Uit*	Voert geen afdrucken 2 op 1 uit.
Auto	Verkleint de originele pagina's automatisch zodat deze op één vel papier passen.
Handmatig	Drukt de originele pagina's af op één vel papier, in het formaat dat is ingesteld in Verklein/Vergroot.

Marge

Toepassing:

Om de marges voor de bovenkant, onderkant, rechterkant, linkerkant en het midden van de kopie aan te geven.

Waarden:

Boven/Onder	0,1 inch* (2 mm*) Beschikbaar bereik: 0,0–2,0 inches (0–50 mm)	Specificeert de waarden in veelvoud van 0,1 inch (1 mm).
Links/Rechts	0,1 inch* (2 mm*) Beschikbaar bereik: 0,0–2,0 inches (0–50 mm)	Specificeert de waarden in veelvoud van 0,1 inch (1 mm).
Midden	0,0 inches* (0 mm*) Beschikbaar bereik: 0,0–2,0 inches (0–50 mm)	Specificeert de waarden in veelvoud van 0,1 inch (1 mm).

Automatische belichting


Toepassing:

Om de achtergrond van het origineel te onderdrukken om de tekst te benadrukken.

Waarden:

Uit	Onderdrukt de achtergrond niet.
Aan*	Onderdrukt de achtergrond om de tekst te benadrukken.

Instellingen opslaan

Het scherm **Instellingen opslaan** verschijnt wanneer op  wordt getikt in het menu **Kopiëren**.

Gebruik **Instellingen opslaan** om verschillende kopieerfuncties te bewaren. Gebruik deze functie ook om gepersonaliseerde tegels voor het kopiëren te creëren en te bewerken.


ID kopiëren

U kunt diverse functies voor ID kopiëren configureren in het menu ID kopiëren.

Waarden:

Aantal	Zie “Kopie” voor meer informatie omtrent elk menu.
Donkerder/Lichter	
Lade selecteren	
Scherpte	
Automatische belichting	
Verklein/Vergroot	

Instellingen opslaan

Het scherm **Instellingen opslaan** verschijnt wanneer op  wordt getikt in het menu ID kopiëren.

Gebruik **Instellingen opslaan** om verschillende functies voor ID kopiëren te bewaren. Gebruik deze functie ook om gepersonaliseerde tegels voor het ID kopiëren te creëren en te bewerken.

Scannen

Als standaardinstelling heeft de printer de volgende scanfunctietegels in het **Home**-scherm: Scannen naar e-mail, Scan naar netwerkmap, Scannen naar USB, Scannen naar computer.

Scan naar email

Toepassing:

E-mail gebruiken om het gescande beeld te verzenden. Zie “Scaninstellingen” voor meer informatie over de verschillende scanopties die voor het scannen kunnen worden ingesteld.

Waarden:

Adres van de ontvanger ingeven		Voert het e-mailadres van de ontvanger in met behulp van de numerieke toetsen.
Adresboek	Personen	Selecteert een e-mailadres in het plaatselijke adresboek.
	Groepen	Selecteert een groep e-mailadressen in het plaatselijke adresboek.
	Netwerkadresboek	Zoekt een e-mailadres in het serveradresboek.
Afzender ^{*1}	Toetsenbord	Voert het e-mailadres van de verzender in met behulp van de numerieke toetsen.
	Adresboek	Selecteert een e-mailadres van de afzender in het plaatselijke adresboek.
	Netwerkadresboek	Selecteert een e-mailadres van de afzender in het serveradresboek.

^{*1} Het e-mailadres van de afzender kan niet worden bewerkt wanneer externe verificatie wordt gebruikt als methode om de gebruiker te verifiëren op de Dell Smart Multifunction Printer | S2815dn.

Scan naar netwerkmap

Toepassing:

Het gescande beeld opslaan op een netwerkserver of computer. Zie “Scaninstellingen” voor meer informatie over de verschillende scaninstellingen die voor het scannen kunnen worden ingesteld.

Waarden:

Adresboek	Selecteert een FTP-adres of Server Message Block (SMB)-protocoladres vanuit het plaatselijke adresboek.
-----------	---

Scannen naar USB

Toepassing:

Als u gescande beeld op te slaan naar een op de printer aangesloten USB-geheugen. Zie "Scaninstellingen" voor meer informatie over de verschillende scaninstellingen die voor het scannen kunnen worden ingesteld.


Waarden:

Mapnaam	Selecteert in welke map de gescande afbeelding moet worden opgeslagen.
---------	--

Scan naar computer

Toepassing:

Als u gescande gegevens op een netwerkcomputer wilt opslaan die met behulp van Web Services on Devices (WSD) verbonden is, of op een computer die verbonden is via een USB-kabel.

 **OPMERKING:** Web Services on Devices (WSD) wordt alleen ondersteund door Microsoft® Windows Vista® (SP2 of later), Windows® 7, Windows® 8, Windows® 8.1 en Windows® 10.


Waarden:

Computer (via USB)	Slaat gescande gegevens op een computer op die via een USB-kabel aangesloten is.
Scan naar Computernaam	Selecteert op welke computer de gescande afbeelding moet worden opgeslagen. U kunt maximaal 20 computers in de lijst opnemen.
Scannen	Stuurt de gescande afbeelding naar de computer die bij de geselecteerde gebeurtenis hoort. Het is afhankelijk van de instellingen op de computer welke toepassing bij welke gebeurtenis hoort.
Scannen om af te drukken	
Scan naar e-mail	
Scannen om te faxen	
Scannen voor OCR	

Scaninstellingen

Het scherm Scaninstellingen verschijnt wanneer er op  getikt wordt op de schermen Scan naar e-mail, Scan naar netwerkmap, of Scan naar USB of wanneer er op Computer (via USB) wordt getikt op het scherm Scan naar Computer.

Gebruik Scaninstellingen om verschillende scanfuncties te configureren.

 **OPMERKING:** de waarden die zijn gemarkeerd met een asterisk (*) zijn de oorspronkelijke menu-instellingen af-fabriek.

Uitvoer kleur

Toepassing:

Voor het kiezen van de modus voor kleur of zwart-wit scannen.

Waarden:

Kleur*	Scannen in kleurmodus. Werkt goed met tekst en foto's.
Zwart-wit	Scannen in zwart-wit. Werkt goed met tekst.
Grijstinten	Scannen in grijstinten. Werkt goed met tekst en foto's.

Resolutie

Toepassing:

Het opgeven van de resolutie voor het gescande beeld.

Waarden:

200 dpi*
300 dpi
400 dpi
600 dpi

Bestandsformaat

Toepassing:

Om het bestandsformaat aan te geven waarin het gescande beeld opgeslagen moet worden.

Waarden:

PDF*
Multi-Page TIFF
TIFF (1 bestand per pagina)
JPEG (1 bestand per pagina)

Dubbelzijdig scannen

Toepassing:

Om aan te geven of beide kanten van een document moeten worden gescand.

Waarden:

Enkelzijdig*		Scant één zijde van een document.
Dubbelzijdig	Inbinden lange kant*	Scant beide zijden van een document dat aan de lange kant is ingebonden.
	Inbinden korte kant	Scant beide zijden van een document dat aan de korte kant is ingebonden.

Donkerder/Lichter

Toepassing:

Om het contrast bij te stellen zodat het gescande beeld donkerder of lichter wordt dan het origineel.

Waarden:

Donkerder 3	Werkt goed met lichte documenten of lichte potloodstrepen.
Donkerder 2	
Donkerder 1	
Normaal*	Werkt goed met normale getypte of gedrukte documenten.
Lichter 1	Werkt goed met donkere documenten.
Lichter 2	
Lichter 3	

Contrast

Toepassing:

Om de hoeveelheid kleur aan te passen om het contrast tussen kleuren donkerder of lichter te maken dan het origineel.

Waarden:

Hoog	Om de hoeveelheid kleur aan te passen om het contrast tussen kleuren donkerder te maken dan het origineel.
Medium*	Om de hoeveelheid kleur niet aan te passen om het contrast tussen kleuren donkerder of lichter te maken dan het origineel.
Laag	Om de hoeveelheid kleur aan te passen om het contrast tussen kleuren lichter te maken dan het origineel.

Scherpte

Toepassing:

Om de scherpte bij te stellen zodat het gescande beeld scherper of zachter wordt dan het origineel.

Waarden:

Scherper	Maakt het gescande beeld scherper dan het origineel.
Normaal*	Maakt het gescande beeld niet scherper of zachter dan het origineel.
Zachter	Maakt het gescande beeld zachter dan het origineel.

Automatische belichting

Toepassing:

Om de achtergrond van het origineel te onderdrukken om de tekst op de kopie te benadrukken.

Waarden:

Uit	Onderdrukt de achtergrond niet.
Aan*	Onderdrukt de achtergrond om de tekst te benadrukken.

Originele formaat

Toepassing:

Voor keuze van het standaard papierformaat.

Waarden:

mm serie

A4 (210x297 mm) ^{*1}
A5 (148x210 mm)
B5 (182x257 mm)
Letter (8,5x11 inch)
Folio (8,5x13 inch)
Legal (8,5x14 inch)
Statement (5,5x8,5 inch)
Executive (7,3x10,5 inch)

^{*1} Dit zijn specifieke, per land verschillende fabriekswaarden.

Inch serie

Letter (8,5x11 inch) ^{*1}
Folio (8,5x13 inch)
Legal (8,5x14 inch)
Statement (5,5x8,5 inch)
A4 (210x297 mm)
A5 (148x210 mm)
B5 (182x257 mm)
Executive (7,3x10,5 inch)

^{*1} Dit zijn specifieke, per land verschillende fabriekswaarden.

Marge

Toepassing:

Om de marges voor de bovenkant, onderkant, rechterkant, linkerkant en het midden van de gescande afbeelding aan te geven.

Waarden:

Boven/Onder	0,1 inch* (2 mm*) Beschikbaar bereik: 0,0–2,0 inches (0–50 mm)	Specificeert de waarden in veelvoud van 0,1 inch (1 mm).
Links/Rechts	0,1 inch* (2 mm*) Beschikbaar bereik: 0,0–2,0 inches (0–50 mm)	Specificeert de waarden in veelvoud van 0,1 inch (1 mm).
Midden	0,0 inches* (0 mm*) Beschikbaar bereik: 0,0–2,0 inches (0–50 mm)	Specificeert de waarden in veelvoud van 0,1 inch (1 mm).

Map maken



OPMERKING: De functie Map maken is alleen beschikbaar voor Scannen naar USB of Scan naar netwerkmap.

Toepassing:

Bepalen of een map wordt aangemaakt bij het opslaan van gescande afbeeldingen.

Waarden:

Uit*	Er wordt geen map aangemaakt bij het opslaan van een gescande afbeelding.
Aan	Er wordt een map aangemaakt bij het opslaan van een gescande afbeelding.

Modus Bestanden benoemen


Toepassing:

De gedetailleerde instellingen voor **Modus Bestanden benoemen** opgeven.

Waarden:

Auto*		Stelt de standaardbestandsnaam in.
Voorvoegsel toevoegen	Reeks voor-/achtervoegsel	Voegt tekst toe vóór de bestandsnaam. Specificeert de teksten die toegevoegd worden wanneer Voornummer toevoegen geselecteerd is.
Achtervoegsel toevoegen	Reeks voor-/achtervoegsel	Voegt tekst toe na de bestandsnaam. Specificeert de teksten die toegevoegd worden wanneer Achternummer toevoegen geselecteerd is.


Instellingen opslaan


Het scherm **Instellingen opslaan** verschijnt wanneer op  wordt getikt in het scherm **Scaninstellingen** van de functie Scannen naar e-mail, Scan naar netwerkmap of Scannen naar USB, en in het scherm **Scannen naar Computer**.

Gebruik **Instellingen opslaan** om verschillende scanfuncties te bewaren. Gebruik deze functie ook om gepersonaliseerde tegels voor het scannen te creëren en te bewerken.

Fax

Gebruik het menu **Fax** om verschillende faxfuncties te configureren.


 **OPMERKING:** De faxfunctie kan niet worden gebruikt tenzij u een landcode heeft ingesteld onder **Land**. Als **Land** niet ingesteld is, verschijnt een bericht **Stel de landcode in** op het scherm.

 **OPMERKING:** de waarden die zijn gemarkeerd met een asterisk (*) zijn de oorspronkelijke menu-instellingen af-fabriek.

Waarden:

Nummer invoeren		Voert met behulp van het toetsenbord het faxnummer in.
Snelkiezen		Voert het in de printer opgeslagen snelkiesnummer in.
Telefoonboek	Personen	Selecteert een faxnummer in het plaatselijke adresboek.
	Groepen	Selecteert een groep nummers in het plaatselijke adresboek.
	Netwerktelefoonboek	Selecteert een faxnummer in het serveradresboek.
Op de haak	Verzenden*	Faxberichten handmatig verzenden.
	Ontvangen	Faxberichten handmatig ontvangen.
	Polling	Handmatig informatie verkrijgen van een machine op een andere locatie.

Faxinstellingen

Het scherm **Faxinstellingen** verschijnt wanneer op  wordt getikt in het scherm **Fax**.
Gebruik **Faxinstellingen** om verschillende faxfuncties te configureren.

Donkerder/Lichter

Toepassing:

Om de densiteit bij te stellen zodat de kopie donkerder of lichter wordt dan het origineel.

Waarden:

Donkerder 3	Werkt goed met lichte documenten of lichte potloodstrepen.
Donkerder 2	
Donkerder 1	
Normaal*	Werkt goed met normale getypte of gedrukte documenten.
Lichter 1	Werkt goed met donkere documenten.
Lichter 2	
Lichter 3	

Dubbelzijdig scannen

Toepassing:

Om aan te geven of beide kanten van een document moeten worden gescand.

Waarden:

Enkelzijdig*		Scant één zijde van een document.
Dubbelzijdig	Inbinden lange kant*	Scant beide zijden van een document dat aan de lange kant is ingebonden.
	Inbinden korte kant	Scant beide zijden van een document dat aan de korte kant is ingebonden.

Polling-ontvangst

Toepassing:

Faxen ontvangen van de machine aan de andere kant van de lijn wanneer u ze wilt ontvangen.

Waarden:

Uit*	Ontvangt geen faxen via Polling-ontvangst.
Aan	Ontvangt faxen via Polling-ontvangst.

Resolutie


Toepassing:

Bepaalt de scanresolutie om de uitvoer kwaliteit te verbeteren.

Waarden:

Standaard*	Geschikt voor documenten met tekens van normale grootte.
Fijn	Geschikt voor documenten met kleine tekens of dunne lijnen of documenten die zijn afgedrukt met een dot-matrixprinter.

Superfijn	Geschikt voor documenten die bijzonder kleine details bevatten. De instelling Superfijn is alleen ingeschakeld als de faxmachine van de bestemming ook Superfijn ondersteunt. Zie de onderstaande opmerkingen.
Foto	Geschikt voor documenten die foto's bevatten.

 **OPMERKING:** faxen die worden gescand in de Superfijn instelling worden verzonden met de hoogste resolutie die door de bestemming wordt ondersteund.

Faxvoorblad

Toepassing:

Om in te stellen of een fax een voorblad krijgt of niet.

Waarden:

Uit*	Voegt geen voorblad toe aan faxen.
Aan	Voegt een voorblad toe aan faxen.


Uitgestelde verzending

Toepassing:


Om een fax later te verzenden.

Waarden:


Uit*	Verzend een fax niet later.
Aan	Stelt de begintijd in waarop een fax verzonden moet worden.

 **OPMERKING:** er kunnen maximaal 19 uitgestelde faxtaken worden opgeslagen.


Instellingen opslaan

Het scherm **Instellingen opslaan** verschijnt wanneer op het pictogram  wordt getikt in het scherm Faxinstellingen.

Gebruik **Instellingen opslaan** om verschillende faxfuncties te bewaren. Gebruik deze functie ook om gepersonaliseerde tegels voor het faxen te creëren en te bewerken.

 **OPMERKING:** U kunt maximaal 30 adressen op de printer opslaan. Als u meer dan 31 adressen hebt, kunt u de instellingen van faxfuncties niet opslaan. Verminder in dat geval het aantal adressen tot 30.


PDF/TIFF afdrukken

 **OPMERKING:** het menu PDF/TIFF afdrukken is alleen beschikbaar als een USB-stick is aangesloten op de USB-poort aan de voorkant.

Toepassing:

Om het document dat is opgeslagen in de root, bestand of map in een USB-geheugen aan te geven. Zie "Afdrukinstellingen" voor meer informatie over de verschillende afdrukinstellingen die voor het afdrukken kunnen worden ingesteld.

JPEG afdrukken

 **OPMERKING:** De functie JPEG afdrukken is alleen beschikbaar als een USB-stick is aangesloten op de USB-poort aan de voorkant.

Toepassing:

Om de foto's die zijn opgeslagen in de root, bestand of map in een USB-geheugen aan te geven. Zie "Afdrukinstellingen" voor meer informatie over de verschillende afdrukinstellingen die voor het afdrukken kunnen worden ingesteld.

Afdrukinstellingen

Het scherm Afdrukinstellingen verschijnt wanneer op  wordt getikt in het scherm PDF/TIFF afdrukken of JPEG afdrukken.

Gebruik Afdrukinstellingen om verschillende afdrukfuncties te configureren.

Aantal

Toepassing:

Om het aantal kopieën tussen 1 en 99 in te stellen.

Lade selecteren

Toepassing:

Het opgeven van de invoerlade.

Waarden:

MPF		Het papier wordt door de MPF aangevoerd. Wanneer de optie Stuurprogramma-instellingen voor afdruktaak gebruiken in MPF van Lade-instellingen is ingesteld, wordt voor Formaat en Soort het bericht Alles weergegeven. Wanneer u met behulp van de optie Alles als formaat en soort van het papier een afdruktaak start, wordt A4 of Letter geselecteerd als papierformaat en Normaal (60–80g/m ²) als papiersoort. Wanneer u het papierformaat en de papiersoort in de MPF wilt kiezen, moet u de optie MPF selecteren en de Formaat en het papiersoort aangeven.
	Papierformaat	mm serie
		A4 (210x297 mm) ^{*1}
		A5 (148x210 mm)
		B5 (182x257 mm)
		Letter (8,5x11 inch)
		Folio (8,5x13 inch)
		Legal (8,5x14 inch)
		Statement (5,5x8,5 inch)
		Inch serie
		Letter (8,5x11 inch) ^{*1}
		Folio (8,5x13 inch)
		Legal (8,5x14 inch)
		Statement (5,5x8,5 inch)
		A4 (210x297 mm)
		A5 (148x210 mm)

	B5 (182x257 mm)
Papier soort	Normaal (60-80g/m ²)
	Normaal dik (81-105g/m ²)
	Voorbladen (106 - 163 g/m ²)
	Voorbladen dik (164-216 g/m ²)
	Ruw oppervlak
	Etiketten
	Envelop
	Gerecycled
	Japanse briefkaart
	Briefhoofd
	Voorbedrukt
	Geperforeerd
Kleur	
Lade 1*	Het papier wordt ingevoerd via lade 1.
Lade 2	Het papier wordt ingevoerd uit de papierlade voor 550 vel.
*1 Dit zijn specifieke, per land verschillende fabrieksinstellingen.	

Dubbelzijdig afdrukken

Toepassing:

Er wordt op beide zijden van een vel papier afgedrukt.

Waarden:

Enkelzijdig*		Er wordt niet op beide zijden van een vel papier afgedrukt.
Dubbelzijdig	Inbinden lange kant*	Er wordt op beide zijden van een vel papier afgedrukt dat aan de lange kant ingebonden moet worden.
	Inbinden korte kant	Er wordt op beide zijden van een vel papier afgedrukt dat aan de korte kant ingebonden moet worden.

Opmaak

Toepassing:

Kiest de opmaak van de uitvoer.

Waarden:

1 op 1*	Er wordt een pagina op één zijde van een vel papier afgedrukt.
2 op 1	Er worden twee pagina's op één zijde van een vel papier afgedrukt.
4 op 1	Er worden vier pagina's op één zijde van een vel papier afgedrukt.
Uit (geen scaling)	Drukt af zonder het formaat aan te passen.

Beeldtypen

Toepassing:

Voor het instellen van de afdrukkwaliteit.

Waarden:

Auto*	Drukt PDF/TIFF-bestanden af in de Tekst -modus en JPEG-bestanden in de Foto (Standaardkwaliteit) -modus.
Foto's (Standaardkwaliteit)	Drukt fotoafbeeldingen af in de standaardkwaliteit.
Foto's (Hoge kwaliteit)	Drukt fotoafbeeldingen af in hoge kwaliteit.
Tekst	Drukt tekstdocumenten af in de standaardkwaliteit.

Sorteren

Toepassing:

Om aan te geven of de afdruktaak gesorteerd moet worden.

Waarden:

Gesorteerd	Sorteert een taak.
Ongesorteerd*	Sorteert een taak niet.

PDF-wachtwoord


Toepassing:

Om het wachtwoord in te voeren wanneer een PDF-bestand moet worden afgedrukt dat is beveiligd met een documentwachtwoord (wachtwoord om het PDF-bestand te kunnen openen).


Waarden:

PDF-wachtwoord invoeren	Voer het wachtwoord in om de beveiligde PDF-taak af te drukken.
-------------------------	---

Instellingen opslaan

Het scherm **Instellingen opslaan** verschijnt wanneer op  wordt getikt in het scherm **Afdrukinstellingen**. Gebruik **Instellingen opslaan** om verschillende afdrukfuncties te bewaren. Gebruik deze functie ook om gepersonaliseerde tegels voor het afdrukken van USB te creëren en te bewerken.

Dell Document Hub




 **OPMERKING:** De Dell Document Hub-functie is alleen beschikbaar op de Dell Cloud Multifunction Printer | H815dw. Gebruik het menu Dell Document Hub om verschillende Dell Document Hub functies te configureren.

Zoeken naar bestanden

Toepassing:

Om bestanden te zoeken die zijn opgeslagen in cloud-diensten en ze via de printer af te drukken.

Waarden:






<i>Tekstvak</i>	Voert de trefwoorden in, zoals de woorden uit de bestandsnaam.
	Sorteert de zoekresultaten door het selecteren van de sorteervolgorde.
	Stelt de Afdrukinstellingen in.
	Geeft de geselecteerde bestanden weer. Er wordt een klein voorbeeld van de drie eerste pagina's van elk bestand weergegeven.

Bladeren naar bestanden

Toepassing:

Om naar bestanden in de geselecteerde cloud-diensten te bladeren en deze af te drukken.

Waarden:





<i>Tekstvak</i>	Voert de trefwoorden in, zoals de woorden uit de bestandsnaam.
	Hiermee zoekt u naar de bestanden in de huidige locatie of de geselecteerde clouddiensten.
	Stelt de Afdrukinstellingen in.
	Geeft de geselecteerde bestanden weer. Er wordt een klein voorbeeld van de drie eerste pagina's van elk bestand weergegeven.
	Sorteert de zoekresultaten door het selecteren van de sorteervolgorde.
	Slaat de Afdrukinstellingen op als Favoriet.

Scannen

Toepassing:

Om het document te scannen en het gescande bestand op te slaan in de cloud-dienst.

Waarden:

Bestandsnaam	Geeft de bestandsnaam in die u wilt gebruiken.
Bestandsindeling	Selecteert het bestandsformaat uit de lijst om de gescande afbeelding op te slaan.
Tag	Geeft de tag in die u wilt gebruiken.
	Hiermee zoekt u de locatie om het gescande bestand op te slaan. U kunt naar de locatie zoeken in de clouddiensten.
	Sorteert de zoekresultaten door het selecteren van de sorteervolgorde.
	Stelt de scaninstellingen in.
	Slaat de Scaninstellingen op als Favoriet.

PDF-wachtwoord

Toepassing:

Om het wachtwoord in te voeren wanneer een PDF-bestand moet worden afgedrukt dat is beveiligd met een documentwachtwoord (wachtwoord om het PDF-bestand te kunnen openen).

Waarden:

PDF-wachtwoord invoeren	Voert het wachtwoord in om de beveiligde PDF-taak af te drukken.
-------------------------	--

Bestandsnaamoptie

Toepassing:

Om te specificeren hoe het gescande document kan worden genoemd.

Waarden:

Uit	Voegt geen tekst in voor of achter de bestandsnaam.
Voorvoegsel toevoegen	Voegt tekst toe vóór de bestandsnaam.
Reeks voor-/achtervoegsel	Specificeert de teksten die toegevoegd worden wanneer Voornummer toevoegen geselecteerd is.

Achtervoegsel toevoegen	Reeks voor-/achtervoegsel	Voegt tekst toe na de bestandsnaam. Specificeert de teksten die toegevoegd worden wanneer Achternummer toevoegen geselecteerd is.
-------------------------	---------------------------	--





Zie “Scaninstellingen” voor meer informatie over andere instellingen.

Slimme OCR-scan

Toepassing:

Om het document te scannen met behulp van OCR en het in de cloud op te slaan.

Waarden:

Bestandsnaam	Geeft de bestandsnaam in die u wilt gebruiken.
Bestandsindeling	Selecteert het bestandsformaat uit de lijst om de gescande afbeelding op te slaan.
Tag	Geeft de tag in die u wilt gebruiken.
	Hiermee zoekt u de locatie om het gescande bestand op te slaan. U kunt naar de locatie zoeken in de clouddiensten.
	Sorteert de zoekresultaten door het selecteren van de sorteervolgorde.
	Stelt de scaninstellingen in.
	Slaat de Scaninstellingen op als Favoriet.

Bestandsindeling

Toepassing:

Om het bestandsformaat aan te geven waarin het gescande beeld opgeslagen moet worden.

Waarden:

PDF(doorzoekbaar)
RTF
DOC
DOCX
XLS
XLSX
PPTX

OCR-taal

Toepassing:

Om de taal te specificeren voor de OCR.

Waarden:

Auto
English
Français
Italiano
Deutsch
Español

Dansk
Nederlands
Norsk
Svenska

PDF-wachtwoord

Toepassing:

Om het wachtwoord in te voeren wanneer een PDF-bestand moet worden afgedrukt dat is beveiligd met een documentwachtwoord (wachtwoord om het PDF-bestand te kunnen openen).

Waarden:

PDF-wachtwoord invoeren	Voert het wachtwoord in om de beveiligde PDF-taak af te drukken.
-------------------------	--

Blanco pagina verwijderen

Toepassing:

Om te specificeren of een lege pagina moet worden verwijderd.

Waarden:

Uit*	Schakelt de functie Lege pagina verwijderen uit.
Aan	Schakelt de functie Lege pagina verwijderen in.

Bestandsnaamoptie

Toepassing:

Om te specificeren hoe het gescande document kan worden genoemd.

Waarden:

Uit		Voegt geen tekst in voor of achter de bestandsnaam.
Voorvoegsel toevoegen	Reeks voor-/achtervoegsel	Voegt tekst toe vóór de bestandsnaam.
		Specificeert de teksten die toegevoegd worden wanneer Voornummer toevoegen geselecteerd is.
Achtervoegsel toevoegen	Reeks voor-/achtervoegsel	Voegt tekst toe na de bestandsnaam.
		Specificeert de teksten die toegevoegd worden wanneer Achternummer toevoegen geselecteerd is.



Zie “Scaninstellingen” voor meer informatie over andere instellingen.

E-mail mij

Toepassing:

Om het document te scannen en u als bijlage bij een e-mail op te sturen.

Waarden:

Bestandsindeling	Selecteert het bestandsformaat uit de lijst om de gescande afbeelding op te slaan.
Onderwerp	Geeft onderwerp in dat u wilt gebruiken.
	Stelt de scaninstellingen in.
	Slaat de Scaninstellingen op als Favoriet.

Bestandsindeling

Toepassing:

Om het bestandsformaat aan te geven waarin het gescande beeld opgeslagen moet worden.

Waarden:

PDF
PDF (doorzoekbaar)
RTF
DOC
DOCX
XLS
XLSX
PPTX
Multi-Page TIFF
TIFF
JPEG

OCR-taal

Toepassing:

Om de taal te specificeren voor de OCR.

Waarden:

Auto
English
Français
Italiano
Deutsch
Español
Dansk
Nederlands
Norsk
Svenska

PDF-wachtwoord

Toepassing:

Om het wachtwoord in te voeren wanneer een PDF-bestand moet worden afgedrukt dat is beveiligd met een documentwachtwoord (wachtwoord om het PDF-bestand te kunnen openen).

Waarden:

PDF-wachtwoord invoeren	Voer het wachtwoord in om de beveiligde PDF-taak af te drukken.
-------------------------	---

Blanco pagina verwijderen

Toepassing:

Om te specificeren of een lege pagina moet worden verwijderd.

Waarden:

Uit	Schakelt de functie Lege pagina verwijderen uit.
Aan	Schakelt de functie Lege pagina verwijderen in.

Zie “Scaninstellingen” voor meer informatie over andere instellingen.

Visitekaartlezer

Toepassing:

Om het visitekaartje te scannen en u als bijlage (vCard-indeling) bij een e-mail op te sturen.

Waarden:

Onderwerp	Geeft onderwerp in dat u wilt gebruiken.
	Stelt de scaninstellingen in.

SharePoint

 **OPMERKING:** De SharePoint-functie is alleen beschikbaar op de Dell Smart Multifunction Printer | S2815dn.



Gebruik de SharePoint-menu's om verschillende SharePoint[®]-functies te configureren.

Afdrukken

Toepassing:

Hiermee zoekt u naar bestanden in de geselecteerde SharePoint[®]-server en drukt u die af.

Waarden:



	Hiermee zoekt u naar de bestanden in de huidige map of server.
Tekstvak	Voer de trefwoorden in, zoals de woorden uit de bestandsnaam.
	Stelt de Afdrukinstellingen in.

Scannen

Toepassing:

Om het document te scannen en de gescande gegevens op te slaan op de geselecteerde SharePoint®-server.

Waarden:

Bestandsnaam	Geef de bestandsnaam in die u wilt gebruiken.
Bestandsindeling	Selecteert het bestandsformaat uit de lijst om de gescande gegevens op te slaan.
	Zoekt naar de map op de geselecteerde SharePoint®-server.
	Stelt de scaninstellingen in.

Bestandsnaamoptie

Toepassing:

Om te specificeren hoe het gescande document kan worden genoemd.

Waarden:

Uit		Voegt geen tekst in voor of achter de bestandsnaam.
Voorvoegsel toevoegen		Voegt tekst toe vóór de bestandsnaam.
	Reeks voor-/achtervoegsel	Specificeert de teksten die toegevoegd worden wanneer Voornummer toevoegen geselecteerd is.
Achtervoegsel toevoegen		Voegt tekst toe na de bestandsnaam.
	Reeks voor-/achtervoegsel	Specificeert de teksten die toegevoegd worden wanneer Achternummer toevoegen geselecteerd is.

Zie “Scaninstellingen” voor meer informatie over andere instellingen.



OPMERKING: Het is niet mogelijk om het wachtwoord voor het PDF-bestand toe te kennen als de gescande gegevens op de SharePoint®-server worden opgeslagen.

Apps toevoegen

Gebruik het menu Apps toevoegen om verschillende tegels toe te voegen aan het Home-scherm.



Paneelvergrendeling

Deze functie dient om te voorkomen dat onbevoegden de instellingen van de beheerder kunnen veranderen.





OPMERKING: wanneer de menu's van het bedieningspaneel worden uitgeschakeld, wordt niet de toegang tot de menu's Opslag afdruk en Lade-instellingen voorkomen.

Paneelvergrendeling inschakelen

- 1 Druk op de knop  (Informatie).
- 2 Tik op het tabblad Extra en tik vervolgens op Beheerinstellingen.
- 3 Tik op  totdat Veilige instellingen verschijnt en tik dan op Veilige instellingen.
- 4 Tik op Paneelvergrendeling.
- 5 Tik op Paneelvergrendelingsbeheersing.
- 6 Tik op Inschakelen en tik dan op OK.

7 Voer het nieuwe wachtwoord in en tik daarna op OK.



 **OPGELET: het is belangrijk dat u het wachtwoord onthoudt. De hieronder beschreven procedure laat u het wachtwoord resetten, maar de instellingen voor telefoonboek en adresboek worden dan gewist.**

- Zet de printer uit. Schakel daarna de printer in terwijl de knop  (Informatie) wordt vastgehouden. Voer stappen 7 en 8 uit.

8 Voer het wachtwoord nogmaals in, om het door u ingevoerde wachtwoord te bevestigen en tik daarna op OK.

Om het wachtwoord te kunnen wijzigen terwijl de optie Paneelvergrendeling is ingesteld op Aan, moeten de bovenstaande stappen 1 tot 4 uitgevoerd en daarna de optie Wijzig wachtwoord aangetikt worden. Voer stap 7 en 8 hierboven uit om het wachtwoord te wijzigen.

De paneelvergrendeling uitschakelen

- 1 Druk op de knop  (Informatie).
- 2 Tik op het tabblad Extra en tik vervolgens op Beheerinstellingen.
- 3 Voer het wachtwoord in.
- 4 Tik op  totdat Veilige instellingen verschijnt en tik dan op Veilige instellingen.
- 5 Tik op Paneelvergrendeling.
- 6 Tik op Paneelvergrendelingsbeheersing.
- 7 Tik op Uitschakelen en selecteer daarna OK.
- 8 Voer het geldige wachtwoord in en tik daarna op OK.



Standaardwaarden herstellen

Nadat deze functie is uitgevoerd en de printer opnieuw is opgestart, zijn alle menuparameters, behalve de netwerkparameters, teruggezet naar de desbetreffende standaard waarde.

De onderstaande menuparameters zijn uitzonderingen en worden niet teruggezet.

- Netwerkinstellingen
- Paneelvergrendelingsinstellingen en wachtwoord
- Functiebeheerinstellingen (Kopiëren, Scannen naar E-mail, Fax, Scannen naar netwerk, Scannen naar Computer, PC-scan, Scannen naar USB, Afdrukken van USB) en wachtwoorden
- Instellingen en wachtwoord voor veilige ontvangst
- Instellingen Aanmeldingsfout
- Instellingen Beschikbare tijd instellen
- Instellingen Vervaltijd veilige taak
- Instellingen USB-poort
- Instellingen AccessControl-modus
- Instellingen AccessControl-foutenrapport
- Instellingen Niet-geregistreerde gebruiker
- Instellingen voor NFC-verificatie
- Instellingen voor Afdrukken door aanraken

Bij gebruik van het bedieningspaneel


- 1 Druk op de knop  (Informatie).
- 2 Tik op het tabblad Extra en tik vervolgens op Beheerinstellingen.
- 3 Tik op Onderhoud.
- 4 Tik op  totdat Herstel standaardwaarden verschijnt en tik daarna op Herstel standaardwaarden.
- 5 Tik op de gewenste instelling en tik daarna op Initialiseren.

Faxgedeelte gebruiker	Zet de telefoonboekgegevens terug naar de standaard waarden.
Scangedeelte gebruiker	Zet de adresboekgegevens terug naar de standaard waarden.
Gebruikersaccountgedeelte	Reset de gebruikersregistratie-informatie.
Systeemonderdeel	Zet de systeemparemeters terug naar fabrieksinstellingen.

- 6 Tik op Ja, opnw instellen.
De printer wordt automatisch opnieuw gestart.

Afdrukmediarichtlijnen

Afdrukmedia verwijst naar papier, etiketten, enveloppen, gecoat papier en andere materialen. Uw printer biedt afdrucken van hoge kwaliteit op een ruime keuze aan afdrukmedia. De keuze van de juiste afdrukmedia voor uw printer is belangrijk voor het vermijden van afdrukproblemen. In dit hoofdstuk wordt het kiezen en behandelen van afdrukmedia beschreven.

 **OPMERKING:** gebruik alleen afdrukmedia die geschikt zijn voor laserprinters. Gebruik in deze printer geen papier voor inkjetprinters.

Papier

Voor de beste afdrukkwaliteit, gebruikt u 90 g/m² xerografisch lengte-grein kopieerpapier. U wordt geadviseerd een monster van afdrukmedia te proberen voordat u er grote hoeveelheden van aanschaft.

Kijk bij het inleggen van papier op de verpakking, controleer welke de aanbevolen afdrukzijde is en bepaal aan de hand daarvan hoe u het papier moet inleggen. Zie “Afdrukmedia in lade 1 en de optionele lade voor 550 vel leggen” en “Afdrukmedia in de multifunctionele papierlade leggen” voor gedetailleerde aanwijzingen voor het plaatsen van papier.

Aanbevolen papier

Voor de beste afdrukkwaliteit en betrouwbare doorvoer gebruikt u 75 g/m² xerografisch papier. Kantoorpapier voor algemeen zakelijk gebruik biedt ook een acceptabele afdrukkwaliteit. Gebruik alleen papier dat bestand is tegen hoge temperaturen zonder verkleuren, uitlopende inkt of vrijkomende schadelijke gassen of dampen. Bij het laserafdrukproces wordt het papier verhit tot hoge temperaturen. Vraag na bij de fabrikant of verkoper of het door u gekozen papier geschikt is voor laserprinters.

U wordt geadviseerd een monster van afdrukmedia te proberen voordat u er grote hoeveelheden van aanschaft. Bij de keuze van uw afdrukmedia dient u te letten op het gewicht, het vezelgehalte en de kleur.

Ongeschikt papier

De volgende papiersoorten zijn niet geschikt voor gebruik in de printer:

- Chemisch geprepareerd papier dat bestemd is voor het maken van doordrukkopieën zonder carbonvellen er tussen, ook bekend als doordrukkopieerpapier, carbonvrij kopieerpapier (CCP) of NCR-papier (No Carbon Required - geen-carbon-vereist).
- Voorgedrukt papier met chemicaliën die de printer kunnen aantasten.
- Voorgedrukt papier dat niet bestand is tegen de hoge temperatuur in de fusereenheid.
- Voorgedrukte formulieren die een registratie (het precieze afdrudpunt op de pagina) vereisen van meer dan ±2,29 mm, zoals formulieren voor optische tekenherkenning (OCR).

In bepaalde gevallen kunt u de registratie met uw softwareprogramma aanpassen, zodat u toch succesvol kunt afdrucken op dergelijke formulieren.

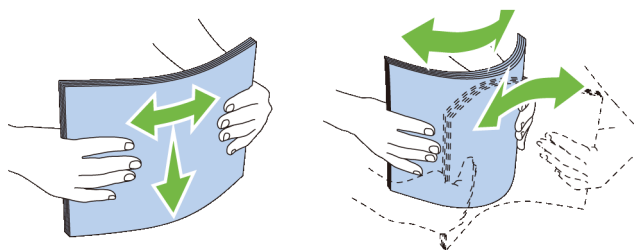
- Gecoat papier (afwisbaar bankpostpapier), synthetisch papier, thermisch papier.
- Papier met ruwe randen, gestructureerde of grove papiersoorten of krullend papier.
- Kringlooppapier met meer dan 25 % post-consument afval dat niet voldoet aan de DIN 19 309 norm.
- Meerdelige formulieren of documenten.
- De afdrukkwaliteit kan teruglopen (met vlekken of hiaten in de tekst) bij afdrucken op talkpapier of zuurhoudend papier.

Papier kiezen

De juiste papierkeuze is belangrijk voor storingsvrij afdrucken, zonder dat het papier vastloopt.

Ter voorkoming van vastlopen of lage afdrukkwaliteit:

- Gebruik altijd nieuw, onbeschadigd papier.
- Alvorens het papier in te leggen, controleert u de aanbevolen afdrukkant van het papier. Deze informatie staat gewoonlijk vermeld op de verpakking van het papier.
- Gebruik geen papier dat u zelf hebt bijgeknipt of afgesneden.
- Gebruik niet verschillende afdrukmedia, papiersoorten of -gewichten in één papierlade. Dit kan leiden tot vastlopen van het papier.
- Verwijder de papierlade niet tijdens het afdrucken.
- Let op dat het papier juist in de papierlade wordt gelegd.
- Buig de stapel papier heen en weer en waaier het papier los. Tik met de stapel op een egaal oppervlak om de vellen gelijk te leggen.



Selecteren van voorbedrukte media en briefhoofdpapier

Wanneer u voorgedrukte formulieren en briefhoofdpapier selecteert voor de printer:

- Gebruik papier met vezels in de lengterichting voor de beste resultaten.
- Gebruik alleen formulieren en papier met briefhoofd dat met een lithografische offsetpers of een gravuredrukproces is vervaardigd.
- Kies papier dat de inkt absorbeert, maar waarop de inkt niet uitloopt.
- Vermijd papier met structuur of een ruw oppervlak.
- Gebruik papier dat is voorgedrukt met warmtebestendige inkt, geschikt voor gebruik in xerografische kopieerapparaten. De inkt moet temperaturen van 225 °C kunnen doorstaan zonder te smelten en zonder dat gevaarlijke stoffen vrijkomen.
- Gebruik inktsoorten die niet worden aangetast door de hars in de toner of de siliconen in de fusereenheid. Inktsoorten op oliebasis of met oxidatie-fixering voldoen meestal wel aan deze eisen; latex inktsoorten mogelijk niet. Als u twijfelt, vraag dan uw papierleverancier om advies.

Keuze van voorgeperforeerd papier

Wanneer u voorgeboord papier selecteert voor de printer:

- Test het papier van diverse merken voordat u overgaat tot bestellen en gebruiken van grote partijen voorgeperforeerd papier.
- Papier moet geperforeerd zijn door de fabriek en mag niet na verpakking per riem tegelijk doorboord worden. Doorboord papier kan vastlopen wanneer er meerdere vellen tegelijk door de printer gaan. Dit kan leiden tot vastlopen van het papier.

- Voorgeperforeerd papier kan meer papierstof bevatten dan standaard papier. Uw printer kan daarom meer onderhoud vereisen en de doorvoerprestaties kunnen minder zijn dan met standaard papier.
- De gewichtsrichtlijnen voor voorgeperforeerd papier zijn dezelfde als voor gewoon papier.

Enveloppen

Bij bepaalde soorten enveloppen is het mogelijk dat ze wel eens wat kreukelen. U wordt geadviseerd een monster van afdrukmedia te proberen voordat u er grote hoeveelheden van aanschaft. Zie “Enveloppen in de MPF plaatsen” voor aanwijzingen voor het inleggen van een enveloppen.

Voor het afdrukken op enveloppen:

- Gebruik alleen kwaliteitsenveloppen die geschikt zijn voor laserprinters.
- Stel de afdukmediabron in op MPF. Stel de papiersoort in op **Envelop** en selecteer het juiste formaat envelop in het printerstuurprogramma.
- Gebruik enveloppen van 75 g/m² lengte-grein papier. U kunt als maximaal gewicht 105 g/m² gebruiken voor de enveloppentoevoer, zolang het katoengehalte niet meer dan 25 % bedraagt. Enveloppen met een 100 % katoengehalte mogen niet zwaarder zijn dan 90 g/m².
- Gebruik alleen onbeschadigde enveloppen die u net hebt uitgepakt.
- Gebruik enveloppen die bestand zijn tegen temperaturen van 205 °C zonder dat ze gaan plakken, sterk omkrullen, rimpelen en zonder dat er gevaarlijke stoffen vrijkomen. Als u twijfels hebt over de enveloppen die u wilt gebruiken, raadpleegt u de leverancier van de enveloppen.
- Stel de geleider in op de breedte van de enveloppen.
- Voor het laden van enveloppen in de MPF plaatst u de envelop met de flap gesloten en de korte kant van de envelop naar het binnenkant van de printer gericht. De kant waarop moet worden afgedrukt moet omhoog wijzen.
- Zie “Enveloppen in de MPF plaatsen” voor aanwijzingen voor het inleggen van een enveloppen.
- Gebruik tijdens een afdruktaak slechts één formaat envelop.
- Zorg ervoor dat de luchtvochtigheid niet te hoog is, want een hoge luchtvochtigheid (meer dan 60 %) en de hoge temperatuur bij het afdrukken zouden de enveloppen kunnen dichtplakken.
- Voor de beste resultaten gebruikt u geen enveloppen die:
 - sterk gekruld of kromgetrokken zijn;
 - samenkleven of beschadigd zijn;
 - vensters, openingen, perforaties, inkepingen of opdruk hebben;
 - metalen clips, koordsluitingen of metalen vouwranden hebben;
 - ineengrijpende flappen hebben;
 - van postzegels zijn voorzien;
 - een lijmrans aan de buitenzijde hebben wanneer de flap open of gesloten is;
 - ingekeepte randen of gebogen hoeken hebben;
 - een ruw, gerimpeld of geplooid oppervlak hebben.

Etiketten

Uw printer kan afdrukken op veel van de etiketten die alleen bedoeld zijn voor laserprinters.

Bij het selecteren van etiketten:

- De lijmlaag, het papier (voor afdrukken) en de beschermlaag moeten alle bestand zijn tegen temperaturen van 205 °C en een druk van 1,76 kg/cm².
- Gebruik etiketten die kan zijn zonder dat ze gaan plakken, sterk omkrullen, rimpelen en zonder dat er gevaarlijke stoffen vrijkomen.
- Gebruik geen etiketten met een rug van glad materiaal.

 **OPGELET: voordat u grote hoeveelheden van een bepaald afdrukmedium koopt, raden wij u aan om eerst een test uit te voeren.**

Voor het afdrukken op etiketten:

- Gebruik etiketten die bestand zijn tegen temperaturen van 205 °C zonder dat ze gaan plakken, omkrullen, rimpelen of zonder dat er gevaarlijke stoffen vrijkomen.
- Stel de papiersoort in op **Etiket** via het printerstuurprogramma.
- Plaats etiketten in de MPF. Er kunnen geen etiketten in lade 1 en de optionele lade voor 550 vel worden geplaatst.
- Plaats nooit etiketten en gewoon papier tegelijk in de MPF.
- Druk niet af binnen 1 mm (0,04 inch) van de rand van de etiketten.
- Druk niet af binnen 1 mm (0,04 inch) van de rand van de etiketten, de perforatielijnen of tussen de snijlijnen van het etiket.
- Niet vaker dan één keer op een vel etiketten afdrukken.
- Een staande richting wordt aanbevolen, met name voor het afdrukken van streepjescodes.
- Gebruik geen etiketten waarbij de lijm vrij ligt.
- Gebruik complete etiketvellen. Bij deels gebruikte vellen zouden er etiketten kunnen loslaten tijdens het afdrukken, hetgeen kan leiden tot een papierstoring.
- Gebruik geen etiketvellen met lijm langs de randen van het vel. U wordt geadviseerd alleen vellen te gebruiken waarbij de lijm minstens 1 mm (0,04 inch) van de randen verwijderd is. Lijm kan schadelijk zijn voor uw printer en kan uw garantie ongeldig maken.

 **WAARSCHUWING: anders kan het vel in de printer vast komen te zitten en uw printer en tonercassettes met lijm verontreinigen. Als gevolg kunnen de garanties van uw printer en van de cassettes ongeldig raken.**

Opslag van afdrukmedia

Voorkom problemen met de papierdoorvoer en een ongelijkmatige afdrukkwaliteit door u aan de volgende richtlijnen voor de juiste opslag van afdrukmedia te houden.

- Bewaar afdrukmedia in een omgeving waar de temperatuur ongeveer 21 °C is en de relatieve luchtvochtigheid 40 % is.
- Plaats uw dozen met afdrukmedia op een plank, een rek of pallet, dus niet rechtstreeks op de vloer.
- Als u afzonderlijke pakken met afdrukmedia buiten de oorspronkelijke doos bewaart, zorg dan dat ze op een egale ondergrond rusten, zodat de randen niet kromtrekken.
- Plaats geen voorwerpen boven op een pak afdrukmedia.

Identificatie van afdrukmedia en specificaties

In de volgende tabellen worden afdrukmediagegevens weergegeven.

Ondersteunde papiersoorten

Papierformaat	MPF	Lade 1	Optionele 550-velinvoer	Duplexeenheid
A4 (210 x 297 mm)	J	J	J	J
A5 (148 x 210 mm)	J	J	J	J
A6 (105 x 148 mm)	J	J	N	N
B5 (182 x 257 mm)	J	J	J	J
B6 (128 x 182 mm)	J	J	J	J
Letter (8,5 x 11 inch)	J	J	J	J
Folio (8,5 x 13 inch)	J	J	J	J
Legal (8,5 x 14 inch)	J	J	J	J
Statement (5,5 x 8,5 inch)	J	J	J	J
Executive (7,25 x 10,5 inch)	J	J	J	J
Envelop #10 (4,125 x 9,5 inch)	J	N	N	N
Monarch (3,875 x 7,5 inch)	J	N	N	N
DL (110 x 220mm)	J	N	N	N
C5 (162 x 229mm)	J	N	N	N
Briefkaart JPN	J	J	N	N
Aangepast ^{*1, 2}	J	J	J	J

*1 Aangepaste: breedte: 76,2 mm (3,0 inch) tot 215,9 mm (8,5 inch) voor de MPF en lade 1; 139,7 mm (5,5 inch) tot 215,9 mm (8,5 inch) voor de optionele papierlade voor 550 vel
lengte: 127,0 mm (5,0 inch) tot 355,6 mm (14,00 inch) voor de MPF en lade 1; 210 mm (8,27 inch) tot 355,6 mm (14,00 inch) voor de optionele papierlade voor 550 vel

*2 Het XML Paper Specification (XPS)-stuurprogramma ondersteunt geen aangepaste papiersoorten.

Ondersteunde papiersoorten

Papiersoort	MPF		Lade 1		Optionele 550-velinvoer		Duplexeenheid	
	Zijde 1	Zijde 2	Zijde 1	Zijde 2	Zijde 1	Zijde 2	Zijde 1	Zijde 2
Normaal	J	N	J	N	J	N	J	N
Normaal dik	J	N	J	N	J	N	J	N
Voorbladen	J	N	J	N	J	N	J	N
Voorbladen dik	J	N	J	N	J	N	N	N
Ruw oppervlak	J	N	J	N	J	N	N	N
Etiketten	J	N	J	N	J	N	N	N
Envelop	J	N	N	N	N	N	N	N
Gerecycled	J	N	J	N	J	N	J	N
Japanse briefkaart	J	N	J	N	N	N	N	N
Briefhoofd	J	N	J	N	J	N	J	N
Voorbedrukt	J	N	J	N	J	N	J	N
Geperforeerd	J	N	J	N	J	N	J	N
Kleur	J	N	J	N	J	N	J	N

 **OPMERKING:** Voor normaal papier kunt u de papierzwarting instellen door het selecteren van Papierzwarting (licht of normaal) onder Onderhoud vanaf het bedieningspaneel, de **Werkset** of de **Dell™ Printer Configuration Web Tool**. Als u de instellingen voor Papierzwarting hebt ingesteld, gebruikt de printer deze instellingen voor normaal papier.

 **OPMERKING:** Papier met een ruw oppervlak kan alleen een voor een worden geplaatst.

Papiersoortspecificaties

Papiersoort	Gewicht (g/m ²)	Opmerkingen
Normaal	60–80	-
Normaal dik	81–105	-
Voorbladen	106–163	-
Voorbladen dik	164–216	-
Ruw oppervlak	106–163	Papier voor inkjetprinters kan niet worden gebruikt.
Etiketten	106–163	Papier voor inkjetprinters kan niet worden gebruikt.
Envelop	91–105	-
Gerecycled	60–105	-
Japanse briefkaart	190	Papier voor inkjetprinters kan niet worden gebruikt.
Briefhoofd	60–90	-
Voorbedrukt	60–90	-
Geperforeerd	60–90	-
Kleur	60–90	-

Inleggen van de afdrukmedia

Het juist inleggen van de afdrukmedia zorgt voor storingsvrij afdrukken, zonder dat het papier vastloopt.

Alvorens de afdrukmedia in te leggen, controleert u de aanbevolen afdrukkant van de afdrukmedia. Deze informatie staat gewoonlijk vermeld op de verpakking van de afdrukmedia.

 **OPMERKING:** De afbeeldingen in deze handleiding zijn van de Dell™ Cloud Multifunction Printer | H815dw, tenzij anders vermeld.

Capaciteit

Lade 1 heeft een volume van:

- 250 vel standaardpapier.

De optionele lade voor 550 vel (lade 2) heeft een volume van:

- 550 vel standaardpapier.

De multifunctionele papierlade (MPF) heeft een volume van:

- 50 vel standaardpapier.

Afmetingen afdrukmedia

De maximale afmetingen van afdrukmedia die door de multifunctionele papierlade (MPF) en lade 1 kunnen worden verwerkt, zijn:


- Breedte – 76,2 mm (3,00 inch) tot 215,9 mm (8,5 inch)
- Lengte – 127 mm (5,00 inch) tot 355,6 mm (14,00 inch)


De maximale afmetingen van afdrukmedia die door de optionele lade voor 550 vel kunnen worden verwerkt, zijn:

- Breedte – 139,7 mm (5,5 inch) tot 215,9 mm (8,5 inch)
- Lengte – 210 mm (8,27 inch) tot 355,6 mm (14,00 inch)

Afdrukmedia in lade 1 en de optionele lade voor 550 vel leggen

In dit hoofdstuk wordt het laden van papier met briefhoofd beschreven. Zie “Papier inleggen” voor informatie over het laden van andere afdrukmedia dan papier met briefhoofd.

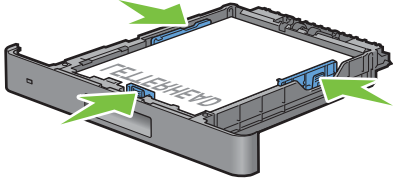
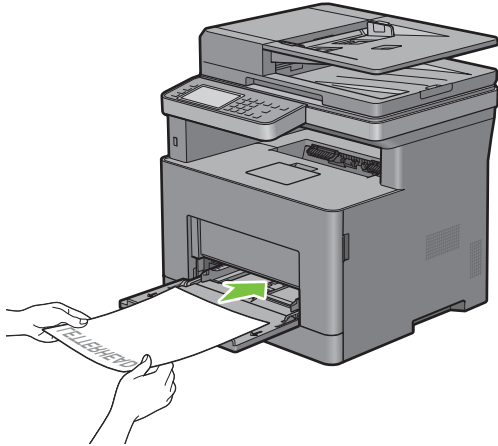
 **OPMERKING:** voorkom vastlopen van papier, verwijder niet de papierlade tijdens het afdrukken.

 **OPMERKING:** gebruik alleen afdrukmedia die geschikt zijn voor laserprinters. Gebruik in deze printer geen papier voor inkjetprinters.

Plaatsen van Papier met briefhoofd (voorbedrukt en geperforeerd papier)

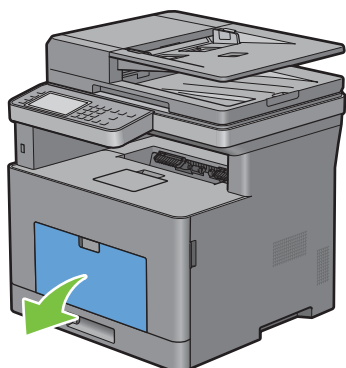
Voorbedrukt papier zoals papier met briefhoofd of geperforeerd papier moet met de onderkant eerst en met de afdrukkant omlaag worden ingelegd, zoals hieronder afgebeeld.

 **OPMERKING:** om af te drukken op briefhoofdpapier, zet u in het printerstuurprogramma **Papiersoort** op **Briefhoofd** en **Dubbelzijdige modus voor briefhoofd** op **Inschakelen**. Zet **Papiersoort** op **Briefhoofd** op het bedieningspaneel, ook wanneer u afdrukt op enkelzijdig briefhoofd-, voorbedrukt of geperforeerd papier.

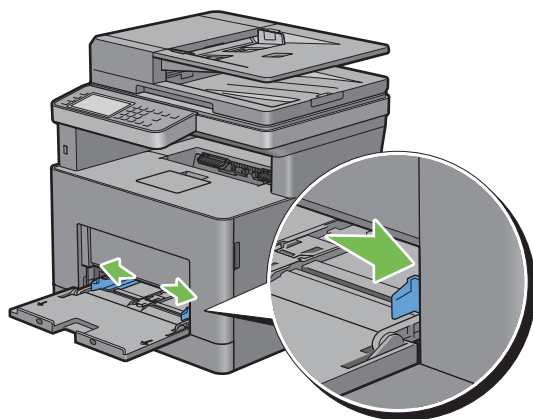
Bron van de afdrukmedia	Afdrukkant	Paginarichting
Lade 1 en de optionele lade voor 550 vel.	Afdrukkant onder 	Briefhoofd gaat als laatste de printer in
MPF	Afdrukkant onder 	Briefhoofd gaat als laatste de printer in

Afdrukmedia in de multifunctionele papierlade leggen


- 1 Open de klep van de multifunctionele papierlade (MPF) voorzichtig.

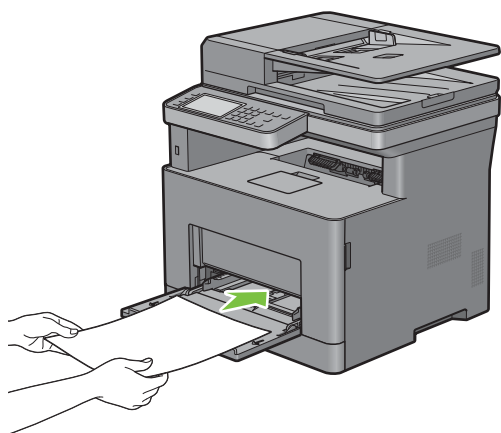


- 2 Schuif de breedtegeleiders naar de randen van de papierlade. De breedtegeleider moeten helemaal uitgeschoven zijn.




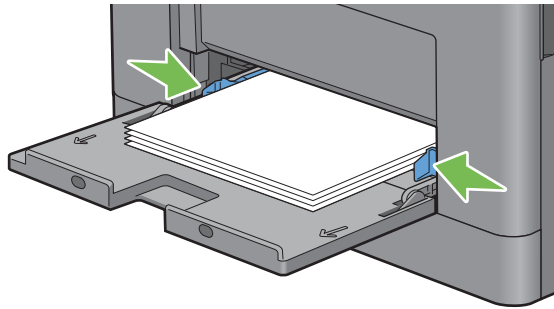
- 3 Leg alle media met de kant voor afdrucken naar boven en de bovenrand eerst in de multifunctionele papierlade (MPF).





 **OPMERKING:** de afdrukmedia niet met geweld in de MPF plaatsen.



- Schuif beide geleiders naar binnen tot ze de stapel met afdrukmedia net raken.

 **OPMERKING:** de afdrukmedia niet met geweld in de MPF plaatsen.

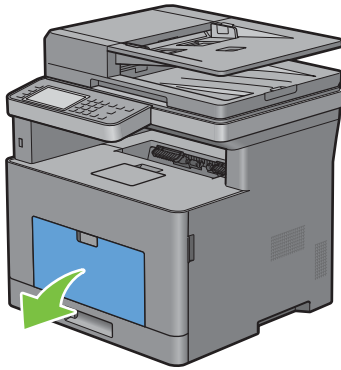


- Tik op het touch-paneel op **Formaat**.
- Tik op  of  tot het gewenste papierformaat verschijnt en selecteer dit papierformaat.
- Tik op **Type**.
- Tik op  of  tot de gewenste papiersoort verschijnt en selecteer deze papiersoort.
- Tik op **OK**.

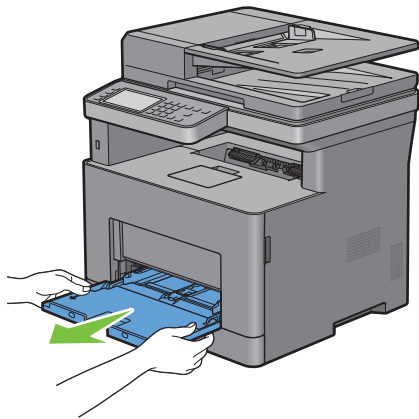
Kleine afdrukmedia in de multifunctionele papierlade leggen

Verwijder de multifunctionele papierlade om kleine afdrukmedia, zoals monarch enveloppen of de gebruikersgespecificeerde afdrukmedia met papierinvoerlengte van 191,6 mm of minder, erin te leggen.

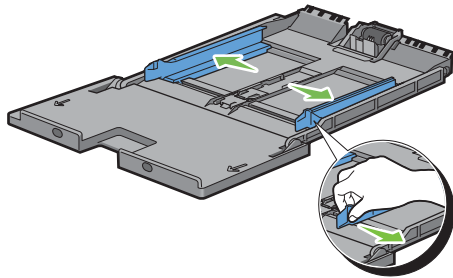
- Open de klep van de multifunctionele papierlade (MPF) voorzichtig.



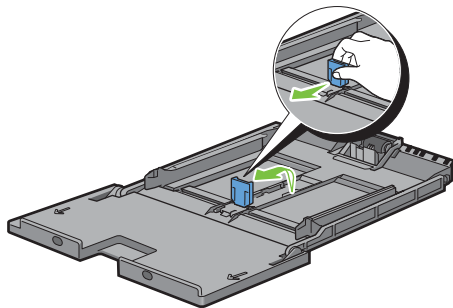
- 2 Neem de MPF aan beide kanten vast en trek deze uit de printer.



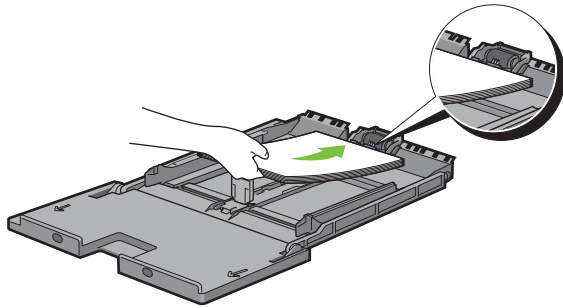
- 3 Schuif de breedtegeleiders naar de randen van de papierlade. De breedtegeleider moeten helemaal uitgeschoven zijn.



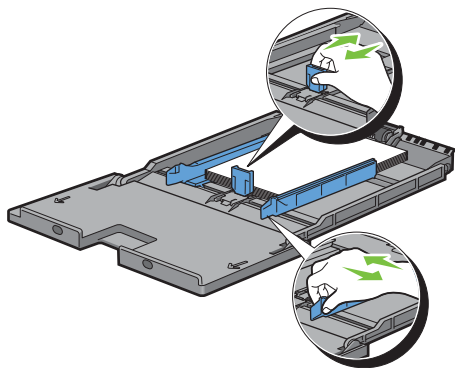
- 4 Trek de lengtegeleider omhoog en schuif hem in de richting van de klep van de multifunctionele papierlade totdat hij stopt.



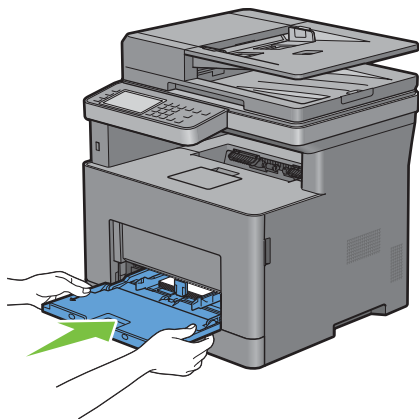
- 5 Plaats de afdrukmedia in de multifunctionele papierlade met de aanbevolen afdrukzijde omhoog zodat de bovenste rand van de afdrukmedia het eerst in de printer komt.



- 6 Lijn de papiergeleiders uit tegen de randen van de afdrukmedia.



- 7 Schuif de multifunctionele lade weer in de printer.



- 8 Tik op het touch-paneel op **Formaat**.
- 9 Tik op ▼ of ▲ tot het gewenste papierformaat verschijnt en selecteer dit papierformaat.
- 10 Tik op **Type**.
- 11 Tik op ▼ of ▲ tot de gewenste papiersoort verschijnt en selecteer deze papiersoort.
- 12 Tik op **OK**.

Op enveloppen afdrukken – Envelopmodus

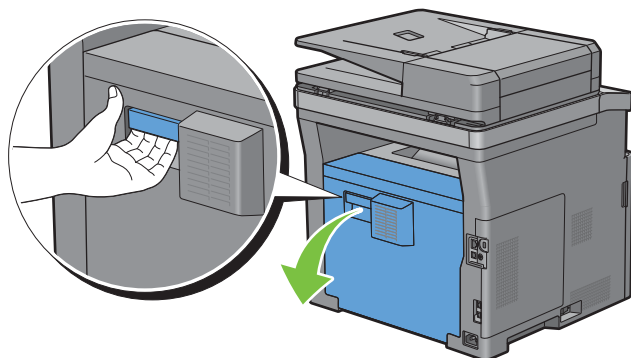
Stel de printer in op envelopmodus om met een betere afdrukkwaliteit op enveloppen af te drukken.

OPMERKING: Afdruktaken kunnen enveloppen worden uitgevoerd, zelfs wanneer de printer niet in de envelopmodus staat. Stel de printer in op envelopmodus om zo betere afdrukresultaten te verkrijgen.

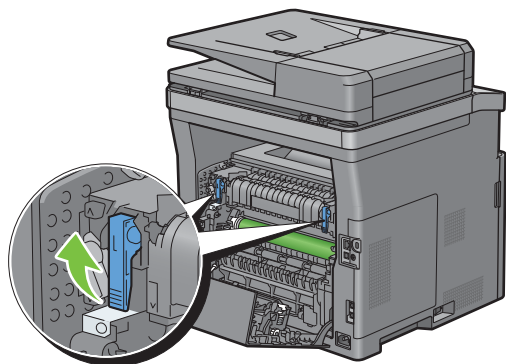
OPMERKING: Als de printer ingesteld staat op envelopmodus, kunnen afdruktaken niet worden uitgevoerd als het papier type ervan niet is ingesteld op enveloppen.


De printer instellen op envelopmodus

- 1 Trek aan de greep van de achterklep om de achterklep te openen.

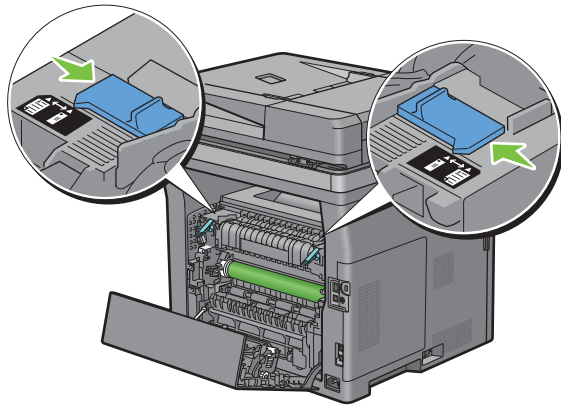


- 2 Til de hendels aan beide zijden van de fusereenheid omhoog.

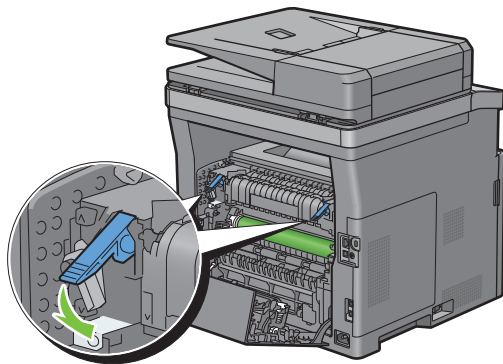


3 Schuif de envelopschakelaars aan beide zijden van de fusereenheid naar de positie .

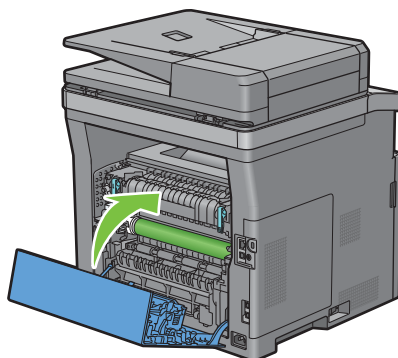
 **WAARSCHUWING:** de fusereenheid is heet. Raak hem niet aan, anders kunt u zich verbranden.



4 Druk de hendels aan beide zijden van de fusereenheid omlaag.

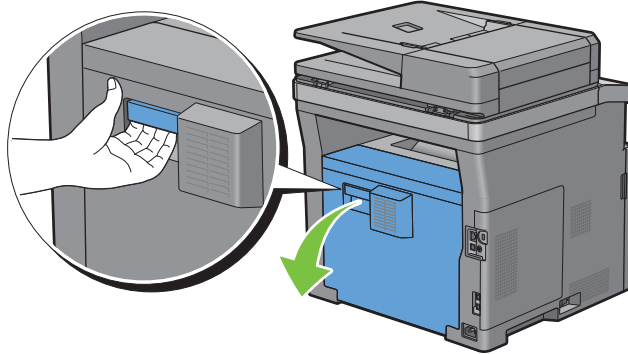


5 Sluit de achterklep.

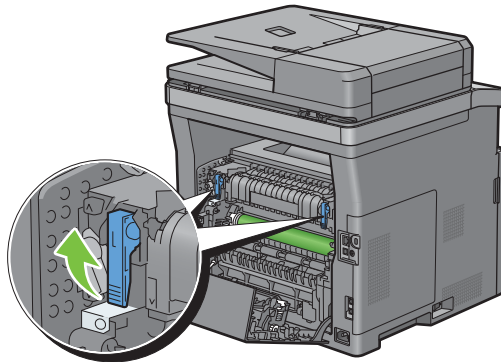


De envelopmodus annuleren

- 1 Trek aan de greep van de achterklep om de achterklep te openen.

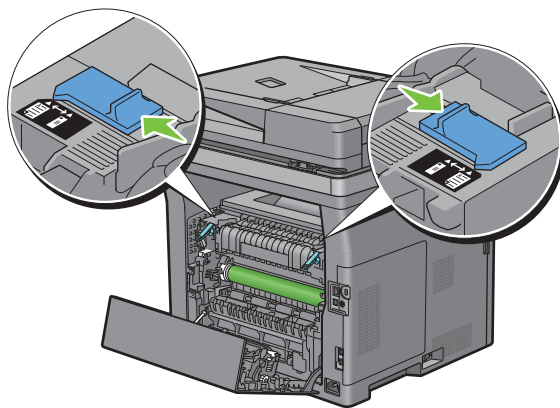


- 2 Til de hendels aan beide zijden van de fusereenheid omhoog.

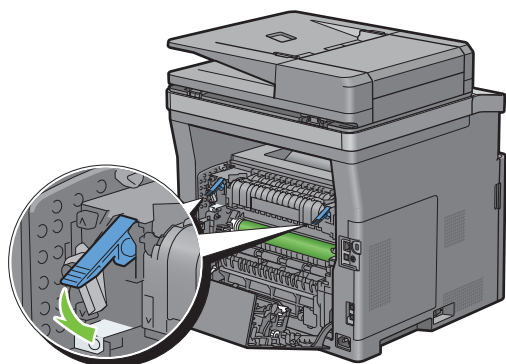


- 3 Schuif de envelopschakelaars aan beide zijden van de fusereenheid naar de positie .

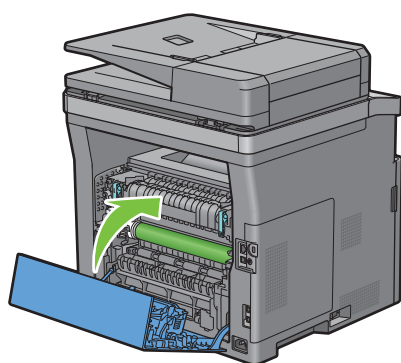
 **WAARSCHUWING:** de fusereenheid is heet. Raak hem niet aan, anders kunt u zich verbranden.



- 4 Druk de hendels aan beide zijden van de fusereenheid omlaag.



- 5 Sluit de achterklep.

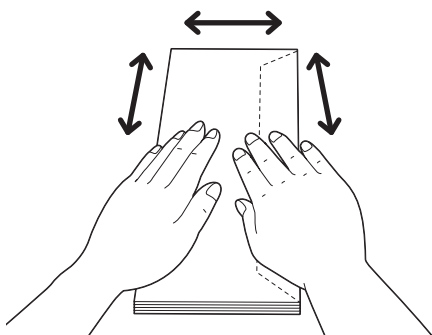


Enveloppen in de MPF plaatsen

Volg de onderstaande aanwijzingen voor het inleggen van enveloppen in de MPF:

⚠ OPGELET: gebruik nooit enveloppen met vensters, een binnenbekleding of zelfklevende lijmstoffen. Dergelijke enveloppen kunnen vastlopen en schade aan de printer veroorzaken.

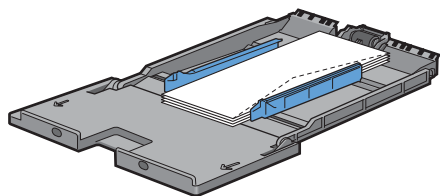
✍ OPMERKING: als u enveloppen niet direct nadat u ze uit de verpakking heeft gehaald in de multifunctionele papierlade (MPF) legt, zullen ze misschien kromtrekken. Druk om papierstoringen te vermijden de hele envelop goed plat, zoals hieronder getoond, voordat u de enveloppen in de MPF plaatst.



✍ OPMERKING: de maximale hoogte (hoeveelheid) aan enveloppen die in de MPF kan worden geplaatst, is ongeveer 15 mm (0,59 inch) (15 enveloppen).

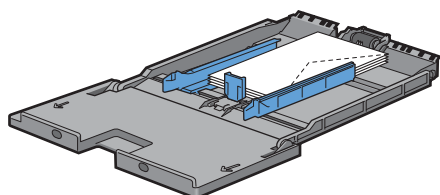
Envelop nr.10, DL

Plaats de enveloppen met de korte kant voor en met de flap dicht en de afdrukkant omhoog. Controleer of de flap aan de rechterkant komt als u voor het apparaat staat.



Monarch

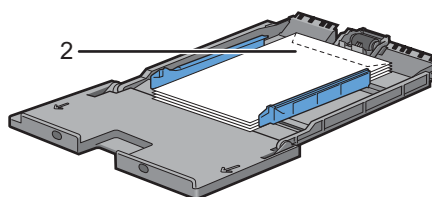
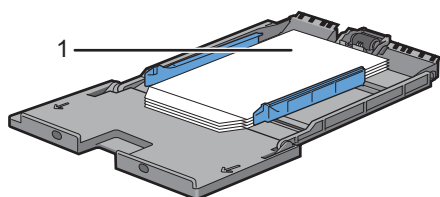
U dient de lengtegeleider omhoog te trekken wen weg te schuiven. Plaats de enveloppen met de korte kant voor en met de flap dicht en de afdrukkant omhoog. Controleer of de flap aan de rechterkant komt als u voor het apparaat staat.



C5

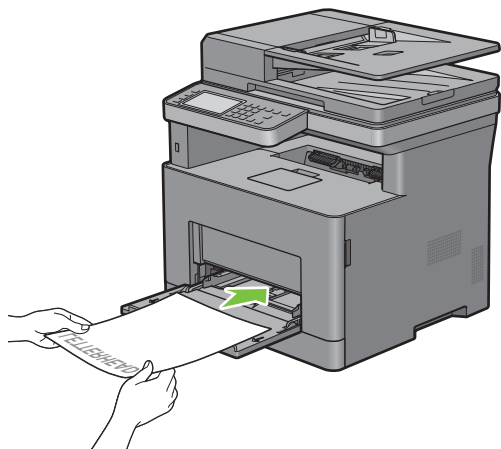
Plaats de enveloppen met de korte kant voor en met de flap open of dicht en de afdrukkant omhoog. Controleer of de flappen aan de onderkant komen met de flappen open of aan de bovenkant met de flappen dicht als u voor de printer staat.

De positie van de enveloppen kan verstoord geraken op de uitvoerlade wanneer u afdrukt met de oriëntatie van de 1. Stel de oriëntatie in dit geval in op 2.



Briefhoofd in de MPF plaatsen

Als u de multifunctionele papierlade gebruikt, moeten briefhoofden en voorgeperforeerd papier met de onderrand eerst ingevoerd worden en met de afdrukzijde naar beneden.




Gebruik van de MPF

- Leg voor één afdruktaak afdrukmedia van slechts één formaat en soort in.
- U bereikt een zo goed mogelijke afdrukkwaliteit als u uitsluitend afdrukmedia gebruikt van hoge kwaliteit die zijn bedoeld voor gebruik in laserprinters. Zie “Afdrukmediarichtlijnen” voor meer richtlijnen voor de afdrukmedia.
- Leg geen afdrukmedia in de lade of verwijder deze als er nog afdrukmedia in de multifunctionele papierlade ligt of wanneer nog vanuit de multifunctionele papierlade wordt afgedrukt. Dit kan leiden tot vastlopen van het papier.
- Afdrukmedia moeten in de MPF worden gelegd met de aanbevolen afdrukkant boven en de bovenste rand van de afdrukmedia eerst.
- Leg geen voorwerpen op de MPF. Druk er ook niet op en oefen er geen overmatige kracht op uit.
- De pictogrammen op de MPF laten zien hoe u papier in de MPF moet leggen en hoe u een envelop moet draaien zodat deze kan worden bedrukt.


Laden koppelen

De printer koppelt de laden automatisch wanneer u afdrukmedia met hetzelfde formaat en van dezelfde soort in de laden legt. De eerste lade wordt gebruikt totdat de media op is, waarna de volgende lade wordt gebruikt.

 **OPMERKING:** de afdrukmedia in elke lade moet hetzelfde formaat hebben en van dezelfde soort zijn. De MPF kan niet aan de laden worden gekoppeld.

Als afdrukmedia van hetzelfde formaat en dezelfde soort in de geselecteerde laden zijn geplaatst, selecteert u voor iedere invoer de instellingen Papiersoort onder Lade-instellingen.

Als u het koppelen van laden wilt uitschakelen, wijzigt u de papiersoort in een van de laden in een unieke waarde.

 **OPMERKING:** als verschillende soorten afdrukmedia met hetzelfde formaat in elke lade zijn gelegd, koppelt de printer ze automatisch als de papiersoort niet is opgegeven in de eigenschappen/voorkeuren van het printerstuurprogramma.

Afdrukken, kopiëren, scannen, faxen en Dell Document Hub

18 Afdrukken	293
19 Kopiëren	315
20 Scannen.....	327
21 Faxen.....	357
22 Dell Document Hub.....	387
23 Rechtstreeks afdrukken en scannen vanaf SharePoint®	397

Afdrukken

Dit hoofdstuk geeft tips voor afdrukken, vertelt hoe u bepaalde informatie via uw printer kunt afdrukken en hoe u een taak annuleert.

 **OPMERKING:** De afbeeldingen in deze handleiding zijn van de Dell™ Cloud Multifunction Printer | H815dw, tenzij anders vermeld.

Tips voor succesvol afdrukken

Tips voor het bewaren van afdrukmedia

Bewaar uw afdrukmedia op de juiste manier. Zie “Opslag van afdrukmedia” voor meer informatie.

Papierstoringen voorkomen

 **OPGELET:** voordat u grote hoeveelheden van een bepaald afdrukmedium koopt, raden wij u aan om eerst een test uit te voeren.

Door de juiste afdrukmedia te kiezen en deze op de juiste wijze te laden, kunt u papierstoringen voorkomen. Zie de volgende aanwijzingen voor het laden van afdrukmedia:

- “Papier inleggen”
- “Afdrukmedia in de multifunctionele papierlade leggen”
- “Papierstoringen voorkomen”

Als u een papierstoring tegenkomt, raadpleegt u “Vastgelopen papier verwijderen”.


Een afdruktaak verzenden

Installeer het printerstuurprogramma om alle functies van de printer te kunnen gebruiken. Als u **Afdrukken** vanuit een toepassing wordt er een venster geopend dat het printerstuurprogramma weergeeft. Selecteer de juiste instellingen voor de afdruktaak die u wilt verzenden. De afdrukinstellingen die u kiest in het printerstuurprogramma krijgen voorrang boven de standaard menu-instellingen die zijn gekozen via het bedieningspaneel of de **Werkset**.

Misschien zult u op **Voorkeursinstellingen** moeten klikken in het venster **Afdrukken** om alle systeeminstellingen te kunnen zien. Als u een bepaalde functie in het venster van het printstuurprogramma niet kent, open dan de online Help voor meer informatie.

Voor het afdrukken van een bestand vanuit een normale Microsoft® Windows® toepassing gaat u als volgt te werk:

- 1 Open het bestand dat u wilt afdrukken.
- 2 Kies **Afdrukken** in het menu **Bestand**.
- 3 Controleer of de juiste printer is geselecteerd in het dialoogvenster. Wijzig de afdrukinstellingen indien nodig.
- 4 Klik op **Voorkeuren** om de systeeminstellingen aan te passen die niet beschikbaar zijn in het eerste scherm en klik dan op **OK**.
- 5 Klik op **OK** of **Afdrukken** om de opdracht naar de geselecteerde printer te versturen.

 **OPMERKING:** Til het bedieningspaneel bij het afdrukken van een klein afdrukmedium, zoals een envelop, op zodat u de afdrukmedia gemakkelijker uit de opvangbak kunt verwijderen.

Een afdruktaak annuleren

Er zijn verschillende manieren om een taak te annuleren.


- “Een taak annuleren via het bedieningspaneel”
- “Een taak annuleren vanaf een computer waarop het besturingssysteem Windows® draait”

Een taak annuleren via het bedieningspaneel

Een taak annuleren nadat het afdrukken is begonnen:

- 1 Tik op **Stoppen**.
Alleen de huidige taak wordt geannuleerd. Alle volgende taken worden wel afgedrukt.

Een taak annuleren voordat het afdrukken is begonnen:

- 1 Druk op de knop .
Er verschijnt een lijst met afdruktaken.
- 2 Tik op de taak die u wilt annuleren.
- 3 Tik op **Stoppen**.
- 4 Tik op **Taak verwijderen**.

Een taak annuleren vanaf een computer waarop het besturingssysteem Windows® draait

Een taak annuleren via de taakbalk

Als u een afdruktaak verstuurt, verschijnt er een klein printerpictogram rechtsonder in de taakbalk.

- 1 Dubbelklik op het printerpictogram.
Er verschijnt een lijst met afdruktaken in het printervenster.
- 2 Selecteer de taak die u wilt annuleren.
- 3 Druk op de knop **<Verwijderen>**.

Een taak annuleren via het bureaublad


- 1 Klik op **Start** → **Apparaten en printers**.
Voor Windows Vista®: Klik op **Start** → **Configuratiescherm** → **Hardware en geluiden** → **Printers**.
Voor Windows Server® 2008: Klik op **Start** → **Configuratiescherm** → **Printers**.
Voor Windows Server® 2008 R2: Klik op **Start** → **Apparaten en printers**.
Voor Windows® 8/Windows® 8.1: Klik op het bureaubladscherm met de rechtermuisknop in de linkeronderhoek van het scherm en klik vervolgens op **Configuratiescherm** → **Hardware en geluiden** → **Apparaten en printers**.
Voor Windows Server® 2012/Windows Server® 2012 R2: Klik op het bureaubladscherm met de rechtermuisknop in de linkeronderhoek van het scherm en klik vervolgens op **Configuratiescherm** → **Hardware** → **Apparaten en printers**.
Voor Windows® 10: klik met de rechtermuisknop op de knop **Start** en klik vervolgens op **Configuratiescherm** → **Hardware en geluiden** → **Apparaten en printers**.
Er verschijnt een lijst met beschikbare printers.
- 2 Klik met de rechtermuisknop op de printer die u hebt geselecteerd toen u de afdruktaak verstuurd en selecteer daarna **Afdruktaken weergeven**.

- 3 Selecteer het printerstuurprogramma.
Er verschijnt een lijst met afdruktaken in het printervenster.
- 4 Selecteer de taak die u wilt annuleren.
- 5 Druk op de knop <Verwijderen>.

Dubbelzijdig afdrukken


Met dubbelzijdig afdrukken kunt u afdrukken op beide zijden van een vel papier. Zie “Ondersteunde papiersoorten” voor formaten die geschikt zijn voor 2-zijdig afdrukken.


Dubbelzijdig afdrukken met de duplexunit

- 1 Klik op **Start** → **Apparaten en printers**.
Voor Windows Vista®: Klik op **Start** → **Configuratiescherm** → **Hardware en geluiden** → **Printers**.
Voor Windows Server® 2008: Klik op **Start** → **Configuratiescherm** → **Printers**.
Voor Windows Server® 2008 R2: Klik op **Start** → **Apparaten en printers**.
Voor Windows® 8/Windows® 8.1: Klik op het bureaubladscherm met de rechtermuisknop in de linkeronderhoek van het scherm en klik vervolgens op **Configuratiescherm** → **Hardware en geluiden** → **Apparaten en printers**.
Voor Windows Server® 2012/Windows Server® 2012 R2: Klik op het bureaubladscherm met de rechtermuisknop in de linkeronderhoek van het scherm en klik vervolgens op **Configuratiescherm** → **Hardware** → **Apparaten en printers**.
Voor Windows® 10: klik met de rechtermuisknop op de knop **Start** en klik vervolgens op **Configuratiescherm** → **Hardware en geluiden** → **Apparaten en printers**.
- 2 Klik met de rechtermuisknop op de printer en selecteer **Voorkeursinstellingen voor afdrukken**.
Het tabblad **Algemeen** verschijnt.
- 3 Kies bij **Papierbron** de papierlade.
Voor het PCL-stuurprogramma:
Maak een keuze uit **Auto**, **Lade 1**, **Lade 2** of **MPF**.
Voor het PS-stuurprogramma:
Maak een keuze uit **Automatisch selecteren**, **Lade 1**, **Lade 2** of **MPF**.
- 4 Uit **Dubbelzijdig**, selecteer **Omslaan korte kant** of **Omslaan lange kant**.
 **OPMERKING:** zie “Naar korte zijde” en “Naar lange zijde” voor meer informatie over de opties **Omslaan korte kant** en **Omslaan lange kant**.
- 5 Klik op **OK**.

Boekje afdrukken gebruiken

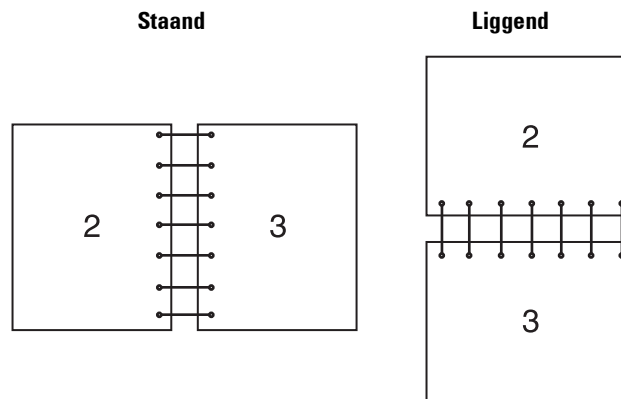
Als u de functie Boekje afdrukken wilt gebruiken, selecteert u het keuzevakje **Inschakelen** onder **Boekje afdrukken** in het tabblad **Opmaak**.

 **OPMERKING:** Bij gebruik van het XML Paper Specification (XPS)- of PS-stuurprogramma is de functie Boekje afdrukken niet beschikbaar.

 **OPMERKING:** Bij gebruik van de functie Boekje afdrukken selecteert u **Omslaan lange kant** onder **Dubbelzijdig**.

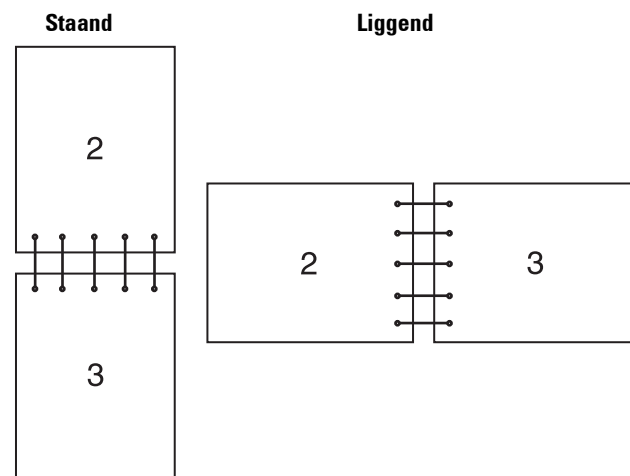
Naar lange zijde

Hierbij wordt ervan uitgegaan dat er wordt ingebonden langs de lange zijde van de pagina (linkerkant bij staand formaat en bovenkant bij liggend formaat). De volgende afbeelding toont het inbinden langs de lange zijde voor pagina's in staand en in liggend formaat:




Naar korte zijde

Hierbij wordt ervan uitgegaan dat er wordt ingebonden langs de korte zijde van de pagina (bovenkant bij staand formaat en linkerkant bij liggend formaat). De volgende afbeelding toont het inbinden langs de korte zijde voor pagina's in staand en in liggend formaat:



De functie Opslag afdruk gebruiken

Wanneer u een taak naar de printer stuurt, kunt u de informatie, zoals gebruikers-ID, wachtwoord en taaknaam, in de printerdriver opgeven waarvan u wilt dat de printer de taak in het geheugen opslaat. Selecteer nadat de taak is afgedrukt via het bedieningspaneel de gewenste taaknaam in het geheugen.

 **OPMERKING:** De gegevens worden uit het geheugen gewist wanneer u de printer uitschakelt.

 **OPMERKING:** de functie Opslag afdruk is beschikbaar wanneer:

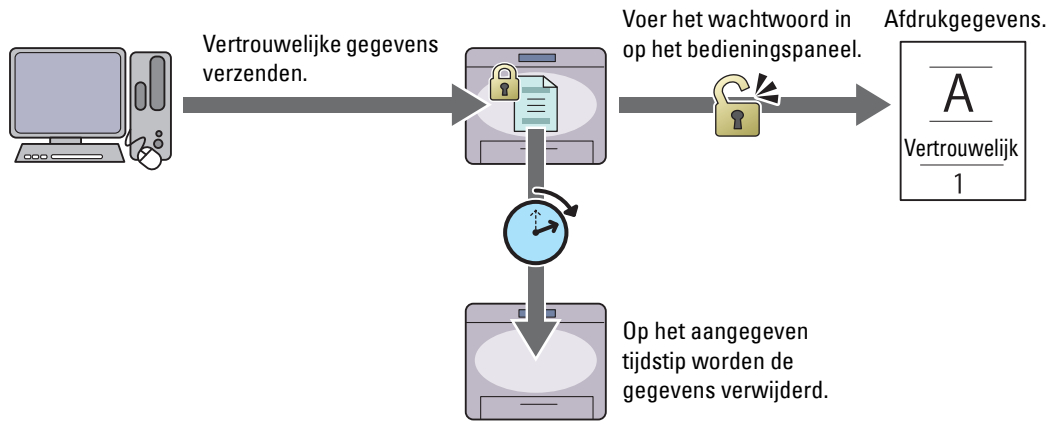
- De RAM-schijf is ingeschakeld via het printermenu.
- De RAM-schijf is ingesteld op **Aanwezig** in het printerstuurprogramma.

Overzicht

De functie voor opgeslagen afdruktaken heeft betrekking op de volgende soorten taken.

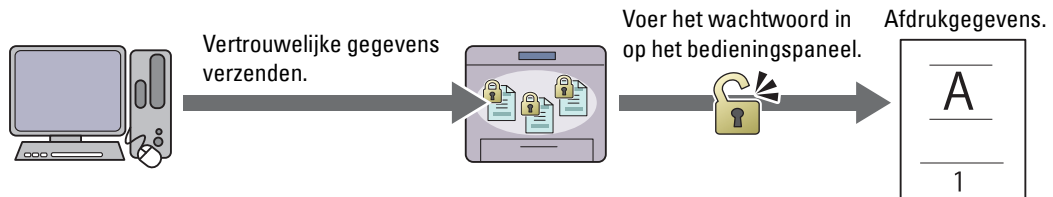
Veilige afdruk

U kunt tijdelijk in het geheugen opgeslagen afdruktaken beveiligen met een wachtwoord. Gebruikers met het juiste wachtwoord kunnen deze dan afdrukken via het bedieningspaneel. U kunt deze functie gebruiken om vertrouwelijke documenten af te drukken. Een opgeslagen afdruktaak wordt verwijderd nadat hij is afgedrukt of op een aangegeven tijdstip.



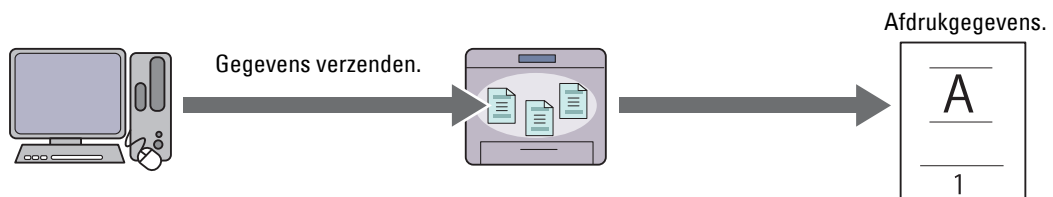
Persoonlijk postvak afdrukken

U kunt in het geheugen opgeslagen afdruktaken beveiligen met een wachtwoord. Gebruikers met het juiste wachtwoord kunnen deze dan op een geschikt moment afdrukken via het bedieningspaneel. U kunt deze functie gebruiken om vertrouwelijke documenten af te drukken. De in het geheugen opgeslagen taken blijven behouden tot u ze met behulp van het bedieningspaneel verwijdert.



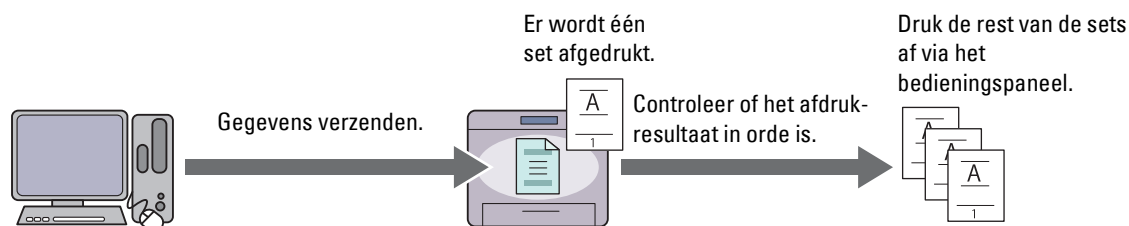
Openbaar postvak afdrukken

U kunt afdruktaken opslaan in het geheugen zonder wachtwoord. Iedere gebruiker kan deze dan op een geschikt moment afdrukken via het bedieningspaneel. De in het geheugen opgeslagen taken blijven behouden tot u ze met behulp van het bedieningspaneel verwijdert.



Proefafdruk

De gesorteerde afdruktaak is in het geheugen opgeslagen, maar er wordt automatisch één kopie afgedrukt, zodat de afdrukkwaliteit kan worden gecontroleerd. Wanneer er geen aanmerkingen op het afdrukresultaat zijn, kan gekozen worden om meerdere kopieën af te drukken. Zo kunt u voorkomen dat een eventuele vergissing vele aantal malen wordt afgedrukt.



Het verschil tussen iedere soort taak staat in de onderstaande lijst. Wanneer u een wachtwoord instelt omdat de gegevens vertrouwelijk zijn, sla de taak dan op in het postvak **Veilige afdruk** of het postvak **Persoonlijke afdruk**.

Soorten taken	Wachtwoord	Verschillen
Veilige afdruk	J	<ul style="list-style-type: none">• Op het aangegeven tijdstip worden de opgeslagen taken verwijderd.• Op het bedieningspaneel kunt u het aantal kopieën niet aangeven. Het aantal kopieën is afhankelijk van het aantal dat u in het printerstuurprogramma hebt aangegeven.
Persoonlijk postvak afdrukken	J	<ul style="list-style-type: none">• De opgeslagen taken blijven behouden tot u ze met behulp van het bedieningspaneel verwijdert.
Openbaar postvak afdrukken	N	<ul style="list-style-type: none">• Op het bedieningspaneel kunt u het aantal kopieën aangeven.
Proefafdruk	N	<ul style="list-style-type: none">• De afdruktaak wordt gesorteerd.• Er wordt automatisch één enkele kopie gemaakt.• De opgeslagen taken blijven behouden tot u ze met behulp van het bedieningspaneel verwijdert.• Op het bedieningspaneel kunt u het aantal kopieën aangeven.

OPMERKING: als een afdruktaak te groot is voor het beschikbare geheugen, is het mogelijk dat de printer een foutbericht geeft.

Procedures voor Afdrukken van opgeslagen afdruk

OPMERKING: de functie **Opgeslagen afdruk** is alleen beschikbaar wanneer het PCL- of PS-stuurprogramma wordt gebruikt.

Wanneer u een soort taak in de printerdriver selecteert, wordt de taak in het geheugen opgeslagen totdat u vraagt om ze vanaf het bedieningspaneel af te drukken. Onderstaand vindt u de procedures voor het opslaan en afdrukken van taken.








Opslag van afdruktaken

Bij gebruik van de functie **Opgeslagen afdruk** selecteert u een soort taak anders dan **Normale afdruk** in het tabblad **Algemeen** van het printerstuurprogramma. De taak blijft in het geheugen opgeslagen totdat u vanaf het bedieningspaneel vraagt om ze af te drukken.

OPMERKING: bij **Veilige afdruk** en **Persoonlijk postvak afdrukken** moet u een wachtwoord opgeven om de vertrouwelijkheid te beschermen.

OPMERKING: als er geen documentnaam is toegekend aan uw afdruktaak in het printerstuurprogramma, dan zullen de tijd en datum waarop de taak naar de printer is verzonden worden gebruikt om de taak aan te duiden en zo te onderscheiden van andere taken die u onder uw naam hebt opgeslagen.

Opgeslagen taken afdrukken

- 1 Druk op de knop  (Home).
- 2 Tik op  → Afdrukken.
- 3 Selecteer een soort taak zoals *Veilige afdruk*, *Persoonlijk postvak*, *Openbaar postvak* of *Proefafdruk*.
Er verschijnt een lijst met gebruikersidentificaties.
- 4 Tik op  tot de gewenste gebruikers-ID verschijnt en tik dan op die gebruikers-ID.
 **OPMERKING:** bij *Veilige afdruk* en *Persoonlijk postvak* afdrukken moet u een wachtwoord opgeven om de vertrouwelijkheid te beschermen. Selecteert u *Persoonlijk postvak* afdrukken of *Proefafdruk*, ga dan verder met stap 6.
- 5 Voer het wachtwoord in met behulp van het numerieke toetsenbord en tik op OK.
Zie “Uw wachtwoord opgeven op het bedieningspaneel (*Veilige afdruk*/*Persoonlijk postvak* afdrukken)”, voor het specificeren van het wachtwoord.
- 6 Tik op  tot het gewenste document verschijnt en tik dan op dat document.
 **OPMERKING:** tik op *Aantal* om het aantal kopieën aan te geven. Voor de *Veilige afdruk* is de optie *Aantal* niet beschikbaar.
- 7 Tik op *Afdrukken*.
 **OPMERKING:** als u de in het geheugen opgeslagen gegevens een tijd wilt bewaren, schakel dan het keuzevakje **Afdrukken en verwijderen** uit.
- 8 Tik op OK.
De opgeslagen taak wordt afgedrukt.

Uw wachtwoord opgeven op het bedieningspaneel (*Veilige afdruk*/*Persoonlijk postvak* afdrukken)

Als u op *Beveiligde afdruk* of *Persoonlijk postvak* in het *Afdruk*menu tikt, verschijnt een scherm waarin u, na het selecteren van uw gebruikers-ID, het wachtwoord moet invoeren.

Gebruik de numerieke toetsen voor het invoeren van het numerieke wachtwoord dat u in het printerstuurprogramma hebt opgegeven. Het ingevoerde wachtwoord wordt met sterretjes (*****) weergegeven, zodat de vertrouwelijkheid bewaard blijft.

Als u een ongeldig wachtwoord invoert, verschijnt het bericht *Fout wachtwoord Opnieuw invoeren*..
Wacht dan 3 seconden of tik op *Sluiten* om terug te keren naar het scherm waarin u het wachtwoord moet invoeren.

Als u een geldig wachtwoord invoert, krijgt u toegang tot alle afdruktaken die overeenkomen met de gebruikersidentificatie en het wachtwoord die u hebt ingevoerd. De afdruktaken die overeenkomen met het wachtwoord dat u hebt ingevoerd verschijnen op het scherm. U kunt dan kiezen voor het afdrukken of verwijderen van afdruktaken die overeenkomen met het wachtwoord dat u hebt ingevoerd. (Zie “Opgeslagen taken afdrukken” voor meer informatie.)

Opgeslagen afdruktaken verwijderen

Bij *Veilige afdruk* wordt een opgeslagen taak verwijderd nadat deze is afgedrukt of op een opgegeven tijdstip verwijderd als dit op het bedieningspaneel is aangegeven.

Overige taken blijven opgeslagen totdat u ze verwijdert via het bedieningspaneel.

Afdrukken vanaf een USB-geheugen (USB Direct Print)

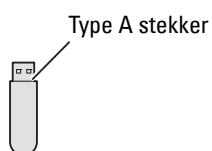
Met de functie Afdrukken van USB kunt u bestanden die zijn opgeslagen op een USB-stick afdrukken via het bedieningspaneel.

OPGELET: sluit om schade aan uw printer te voorkomen nooit een ander apparaat dan een USB-stick aan op de USB-poort van de printer.

OPGELET: verwijder de USB-stick pas uit de USB-poort als de printer klaar is met afdrukken.

OPMERKING: Indien in de Functiebeheerinstellingen Afdrukken van USB op Vergrendelds staat, moet u het 4-cijferige wachtwoord invoeren om de afdrukfunctie te kunnen gebruiken. Als de Functiebeheerinstellingen voor Afdrukken van USB op Uit staat, is de afdrukfunctie uitgeschakeld en wordt het menu ook uitgeschakeld op het scherm. Zie "Functiebeheer" voor meer informatie.

De USB-poort aan de voorzijde van de printer is bedoeld voor USB 2.0-apparaten. U mag alleen een erkende USB-stick met een type A stekker gebruiken. Gebruik alleen een met metaal beschermd USB-geheugen.



Ondersteunde bestandsformaten

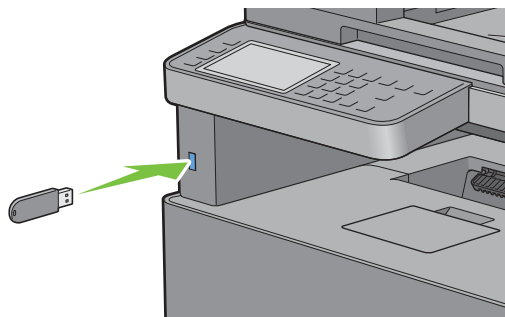
Bestanden in de volgende bestandsformaten kunnen rechtstreeks vanaf een USB-geheugen worden afgedrukt.

- PDF
- TIFF
- JPEG

Een USB-geheugen plaatsen en verwijderen

U kunt een USB-stick plaatsen voordat u gaat afdrukken of afbeeldingen scant.

Controleer of de printer niet actief is op het USB-geheugen voordat u het USB-geheugen verwijdert.



OPGELET: als u de USB-stick verwijdert terwijl de printer nog actief is, kan het gebeuren dat de gegevens op de USB-stick of het USB-geheugenapparaat zelf beschadigd raken.

Een PDF/TIFF-bestand vanaf een USB-stick afdrukken

- 1 Druk op de knop  (Home).
- 2 Steek een USB-stick in de voorste USB-poort van de printer.
Zie "Een USB-geheugen plaatsen en verwijderen" voor meer informatie over het plaatsen van een USB-stick.
- 3 Tik op PDF/TIFF afdrukken.

- 4 Schuif met de pagina of tik op een map tot de gewenste bestanden verschijnen en tik dan op die bestanden.




OPMERKING: Alleen de volgende tekens worden weergegeven op het touch-paneel:

A B C D E F G H I J K L M N O P Q R S T U V W X Y Z 0 1 2 3 4 5 6 7 8 9 \$ % ' ' - @ { } ~ ! # () & _ ^




OPMERKING: U kunt maximaal 10 bestanden selecteren en afdrucken in weergavevolgorde.

- 5 Tik op .
- 6 Geef de afdrুকopties aan, zoals Lade selecteren, 2-zijdig afdrucken, Lay-out, Beeldtypen, Sets en PDF-wachtwoord op de scherm **Afdrukinstellingen**. Zie “PDF/TIFF afdrucken” voor meer informatie.
- 7 Tik op **Afdrukken** om te beginnen met afdrucken.



OPMERKING: Alleen PDF- / TIFF-bestanden die zijn gemaakt met behulp van de scanfuncties van uw printer kunnen worden afgedrukt via PDF/TIFF afdrucken.

Een JPEG-bestand vanaf een USB-stick afdrucken

- 1 Druk op de knop  (Home).
- 2 Steek een USB-stick in de voorste USB-poort van de printer.
Zie “Een USB-geheugen plaatsen en verwijderen” voor meer informatie over het plaatsen van een USB-stick.
- 3 Tik op **JPEG afdrucken**.
- 4 Schuif met de pagina of selecteer een map tot de gewenste bestanden verschijnen en tik dan op die bestanden.
Tik op om alle bestanden te selecteren.




OPMERKING: Alleen de volgende tekens worden weergegeven op het touch-paneel:

A B C D E F G H I J K L M N O P Q R S T U V W X Y Z 0 1 2 3 4 5 6 7 8 9 \$ % ' ' - @ { } ~ ! # () & _ ^



OPMERKING: U kunt maximaal 100 bestanden selecteren en afdrucken in weergavevolgorde.

- 5 Tik op .
- 6 Geef de afdrুকopties aan, zoals Lade selecteren, 2-zijdig afdrucken, Lay-out, Beeldtypen en Sets op de scherm **Afdrukinstellingen**. Zie “JPEG afdrucken” voor meer informatie.
- 7 Tik op **Afdrukken** om te beginnen met afdrucken.



OPMERKING: Alleen JPEG-bestanden die zijn gemaakt met behulp van de scanfuncties van uw printer kunnen worden afgedrukt via JPEG afdrucken.

Afdrukken met Web Services on Devices (WSD)

In dit onderdeel vindt u meer informatie over afdrucken met Web Services on Devices (WSD), het protocol van Microsoft® voor Windows Vista®, Windows® 7, Windows® 8, Windows® 8.1, Windows® 10, Windows Server® 2008, Windows Server® 2008 R2, Windows Server® 2012 en Windows Server® 2012 R2.

Rollen van Afdrukservices toevoegen

Als u Windows Server® 2008, Windows Server® 2008 R2, Windows Server® 2012, of Windows Server® 2012 R2 gebruikt, moet u de rollen van de afdrukservices toevoegen aan de Windows Server® 2008, Windows Server® 2008 R2, Windows Server® 2012, of Windows Server® 2012 R2 client.

Voor Windows Server® 2008:

- 1 Klik op **Start** → **Systeembeheer** → **Serverbeheer**.
- 2 Selecteer **Rollen toevoegen** in het menu **Actie**.

- 3 Schakel het keuzevakje **Afdrukservices** in in het venster **Serverrollen** in de **Wizard Rollen toevoegen** en klik daarna op **Volgende**.
- 4 Schakel het keuzevakje **Printserver** in en klik daarna op **Volgende**.
- 5 Klik op **Installeren**.

Voor Windows Server® 2008 R2:

- 1 Klik op **Start** → **Systeembeheer** → **Serverbeheer**.
- 2 Selecteer **Rollen toevoegen** in het menu **Actie**.
- 3 Schakel het keuzevakje **Afdruk en documentservices** in in het venster **Serverrollen** in de **Wizard Rollen toevoegen** en klik daarna op **Volgende**.
- 4 Klik op **Volgende**.
- 5 Schakel het keuzevakje **Printserver** in en klik daarna op **Volgende**.
- 6 Klik op **Installeren**.

Voor Windows Server® 2012/Windows Server® 2012 R2:

- 1 Klik op **Serverbeheer** in het scherm **Start**.
- 2 Selecteer **Funcities en onderdelen toevoegen** in het menu **Beheren**.
- 3 Klik op **Volgende** in het venster **Voordat u begint** → Selecteer het installatietype in het venster **Installatietype** → Selecteer de doelserver in het venster **Server selecteren** in de wizard **Funcities en onderdelen toevoegen**.
- 4 Schakel het selectievakje **Afdruk- en documentservices** in het venster **Serverfuncities** in en klik daarna op **Volgende**.
- 5 Selecteer onderdelen in het venster **Onderdelen** → Bevestig de gekozen installatie in het venster **Bevestiging**.
- 6 Klik op **Installeren**.

Printerinstelling

U kunt uw nieuwe printer op het netwerk installeren met behulp van de disk *Software and Documentation* die bij uw printer is geleverd of met de wizard **Printer toevoegen** van Microsoft® Windows®.

Een printerstuurprogramma installeren met behulp van de Wizard Printer Toevoegen

- 1 Klik op **Start** → **Apparaten en printers** (**Start** → **Configuratiescherm** → **Hardware en geluiden** → **Printers voor Windows Vista® en Windows Server® 2008**).

Voor Windows® 8, Windows® 8.1, Windows Server® 2012 en Windows Server® 2012 R2:

Klik op het bureaublad met de rechtermuisknop in de linkeronderhoek van het scherm en klik vervolgens op **Configuratiescherm** → **Hardware en geluiden** (**Hardware** voor Windows Server® 2012/Windows Server® 2012 R2) → **Apparaten en printers**.

Voor Windows® 10:

Klik met de rechtermuisknop op de startknop en klik vervolgens op **Configuratiescherm** → **Hardware en geluiden** → **Apparaten en printers**.

- 2 Klik op **Een printer toevoegen** om de wizard **Printer toevoegen** te starten.


Voor Windows® 8, Windows® 8.1, Windows® 10, Windows Server® 2012 en Windows Server® 2012 R2:

Ga door met stap 4.

- 3 Selecteer een **netwerkprinter**, een **draadloze printer** of een **Bluetooth printer** toevoegen.


4 Selecteer uit de lijst met beschikbare printers degene die u wilt gebruiken en klik daarna op **Volgende**.

 **OPMERKING:** in de lijst van beschikbare printers wordt de Web Services on Devices (WSD)-printer weergegeven in de vorm **http://IP address/ws/**.

 **OPMERKING:** als er geen Web Services on Devices (WSD)-printer in de lijst voorkomt moet u het IP-adres van de printer handmatig invoeren om een Web Services on Devices (WSD)-printer te creëren. Volg de onderstaande instructies om het adres van de printer in te voeren.

Voor Windows Server® 2008 R2 moet u lid zijn van de beheergroep om een Web Services on Devices (WSD)-printer te kunnen creëren.

1. Klik op **De printer die ik wil selecteren staat niet in de lijst**.
2. Selecteer **Een printer toevoegen via een TCP/IP-adres of hostnaam** en klik op **Volgende**.
3. Selecteer **Web Services apparaat in Soort apparaat**.
4. Voer het IP-adres van de printer in het veld **Hostnaam of IP-adres** in en klik op **Volgende**.

 **OPMERKING:** voordat u het stuurprogramma installeert met de wizard Printer toevoegen in Windows Server® 2008 R2 of Windows® 7 moet u één van de volgende handelingen verrichten:

- Maak verbinding met Internet zodat Windows Update uw computer kan scannen.
- Voeg het printerstuurprogramma toe aan uw computer.

5 Installeer het printerstuurprogramma op uw computer als u daarom wordt gevraagd. Als u wordt gevraagd om een wachtwoord van beheerder of een bevestiging, toets dan het wachtwoord in of geef de bevestiging.

6 Doorloop de aanvullende stappen in de Wizard en klik daarna op **Voltooien**.

7 Druk een testpagina af om te zien of de installatie is gelukt.

a Klik op **Start → Apparaten en printers (Start → Configuratiescherm → Hardware en geluiden → Printers voor Windows Vista® en Windows Server® 2008)**.

Voor Windows® 8, Windows® 8.1, Windows Server® 2012 en Windows Server® 2012 R2:

Klik op het bureaublad met de rechtermuisknop in de linkeronderhoek van het scherm en klik vervolgens op **Configuratiescherm → Hardware en geluiden (Hardware voor Windows Server® 2012/Windows Server® 2012 R2) → Apparaten en printers**.

Voor Windows® 10: klik met de rechtermuisknop op de knop Start en klik vervolgens op **Configuratiescherm → Hardware en geluiden → Apparaten en printers**.


b Klik met de rechtermuisknop op de printer die u zojuist hebt aangemaakt en selecteer **Printereigenschappen (Eigenschappen voor Windows Vista® en Windows Server® 2008)**.

c Klik op het tabblad **Algemeen** op **Testpagina afdrukken**. Als de testpagina goed wordt afgedrukt, is het installeren van de printer voltooid.


Afdrukken met Wi-Fi Direct


 **OPMERKING:** De functie Wi-Fi Direct is alleen beschikbaar op de Dell Cloud Multifunction Printer | H815dw.

In dit onderdeel vindt u meer informatie over afdrukken met Wi-Fi Direct. Via Wi-Fi Direct kunnen mobiele Wi-Fi-apparaten zoals computers, smartphones en tablets direct verbinding maken met de printer via een Wi-Fi-netwerk. Met Wi-Fi Direct kunt u documenten, foto's of e-mails op uw mobiele Wi-Fi-apparaten direct afdrukken zonder dat daarvoor een draadloos toegangspunt nodig is.

 **OPMERKING:** Wi-Fi Direct is zelfs beschikbaar als de printer met uw draadloos netwerk is verbonden.

 **OPMERKING:** Er kunnen maximaal 3 apparaten worden verbonden via het Wi-Fi Direct-netwerk.

 **OPMERKING:** Uw mobiele apparaat kan geen verbinding maken met het internet via het Wi-Fi Direct-netwerk van de printer.


 **OPMERKING:** Afhankelijk van het mobiel toestel kan het kanaal dat gebruikt wordt om het toestel via Wi-Fi Direct te verbinden met de printer verschillen van het kanaal dat gebruikt wordt door de printer om via de Wi-Fi-infrastructuurmodus een verbinding te maken met een netwerk. In dat geval is het mogelijk dat een gelijktijdige verbinding met Wi-Fi Direct en de Wi-Fi-infrastructuurmodus niet correct werkt.



 **OPMERKING:** De met Wi-Fi Direct verbonden printer ondersteunt de volgende protocollen: LPD, Port9100, Web Services on Devices (WSD), Bonjour (mDNS), SNMPv1/v2c, Dell Printer Configuration Web Tool.

Wi-Fi Direct instellen

Om Wi-Fi Direct te kunnen gebruiken, moet u eerst de Wi-Fi Direct-instellingen configureren via het bedieningspaneel van de printer. Om het mobiele apparaat via Wi-Fi Direct aan te sluiten op de printer, selecteert u het SSID van de printer in de lijst met draadloze netwerken op het mobiele apparaat en voert u de nodige wachtwoordzin voor de verbinding in.

De printer configureren

 **OPMERKING:** Wi-Fi Direct kan niet worden gebruikt in een IPv6- of ad-hocomgeving.

- 1 Druk op de knop  (Informatie).
- 2 Tik op het tabblad **Extra** en tik vervolgens op **Beheerinstellingen**.
- 3 Tik op **Netwerk**.
- 4 Tik op **Wi-Fi Direct**.
- 5 Tik in het menu **Wi-Fi Direct** op **Wi-Fi Direct**.
- 6 Tik op **Inschakelen** en tik dan op **OK**.
Wanneer er een pop-upbericht over de apparaten weergegeven wordt, tikt u op **Sluiten**.
- 7 Tik op **Groepsrol**.
- 8 Tik op **Groepseigenaar** en tik dan op **OK**.
- 9 De printer moet opnieuw worden opgestart nadat u **Wi-Fi Direct** hebt ingesteld. Na het opnieuw opstarten herhaalt u stappen 1 tot 4.
- 10 Tik op  tot **SSID** en **Wachtwoordzin** verschijnen en tik op elk menu om te controleren wat de SSID en wachtwoordzin zijn.

 **OPMERKING:** Om de SSID en wachtwoordzin van de printer te bevestigen, kunt u ook de lijst afdrukken door te tikken op **Wachtwoordzin afdrukken onder het menu Wachtwoordzin**.

Het mobiele apparaat aansluiten

- 1 Maak verbinding tussen het mobiele apparaat en het Wi-Fi Direct-netwerk.

Voor Windows® 10

- a Klik op de knop **Start** en klik vervolgens op **Instellingen**.
- b Klik op het Wi-Fi-pictogram.
- c Klik op de SSID van de printer → **Verbinden**.
- d Voer de wachtwoordzin in en klik daarna op **Volgende**.
Het mobiele apparaat maakt verbinding met de printer.

Voor Windows® 8, Windows® 8.1, Windows® RT, en Windows® RT 8.1

- a Tik op **Instellingen** in het menu **Pc-instellingen**.
- b Tik op het Wi-Fi-pictogram.
- c Tik op de SSID van de printer en tik dan op **Verbinding maken**.

- d** Voer de wachtwoordzin in en tik dan op **Volgende**.
Het mobiele apparaat maakt verbinding met de printer.

Voor Windows® 7

- a** Klik op het netwerkpictogram op de taakbalk.
- b** Klik op de SSID van de printer en klik daarna op **Verbinding maken**.
- c** Voer de wachtwoordzin in en klik daarna op **OK**.
- d** Klik op **Annuleren** om het venster **Netwerkklocatie instellen** te verlaten.
Het mobiele apparaat maakt verbinding met de printer.

Voor Windows Vista®

- a** Klik op **Start** → **Verbinding maken met**.
- b** Klik op de SSID van de printer.
- c** Voer de wachtwoordzin in en klik daarna op **Verbinding maken**.
Het mobiele apparaat maakt verbinding met de printer.

Voor OS X 10.9 en OS X 10.10

- a** Klik op het netwerkpictogram op de menubalk.
- b** Klik op de SSID van de printer.
- c** Voer de wachtwoordzin in en klik daarna op **Koppelen**.
Het mobiele apparaat maakt verbinding met de printer.

Voor iOS

- a** Tik op **Instellingen** → **Wi-Fi**.
- b** Tik op de SSID van de printer.
- c** Voer de wachtwoordzin in en tik dan op **Koppelen**.
Het mobiele apparaat maakt verbinding met de printer.

Voor Android

De procedure verschilt afhankelijk van het gebruikte mobiele apparaat. Raadpleeg de handleiding van uw mobiele apparaat.

2 Installeer de printer op het mobiele apparaat.

Voor Windows® 10

- a** Klik op de knop **Start** en klik vervolgens op **Instellingen**.
- b** Klik op **Apparaten** → **Een apparaat toevoegen**.
- c** Klik op **Dell_xxxxxx**.
De printer is klaar voor gebruik.

Voor Windows® 8, Windows® 8.1, Windows® RT, en Windows® RT 8.1

- a** Klik op **Apparaten** in het menu **PC-instellingen**.
- b** Klik op **Een apparaat toevoegen** in het submenu **Apparaten**.
- c** Klik op **Dell_xxxxxx**.
De printer is klaar voor gebruik.

Voor Windows Vista® en Windows® 7

U moet de printerdriver installeren op het mobiele apparaat. Zie “De printerstuurprogramma’s op Windows®-computers installeren”.

Voor OS X 10.9 en OS X 10.10

U moet de printerdriver installeren op het mobiele apparaat. Zie “De printerstuurprogramma’s op Macintosh-computers installeren”.

Voor iOS

U moet een afdruktoepassing, zoals Dell Document Hub app, installeren om de printer te kunnen gebruiken.

Voor Android


U moet een afdruktoepassing, zoals Dell Document Hub app, installeren om de printer te kunnen gebruiken.

Afdrukken via Wi-Fi Direct

De afdrukprocedure verschilt afhankelijk van het gebruikte mobiele apparaat. Raadpleeg de handleiding bij uw mobiel apparaat voor meer informatie over afdrukken met het apparaat.

De verbinding met het Wi-Fi Direct-netwerk verbreken


- 1 Druk op de knop  (Informatie).
- 2 Tik op Gekoppeld apparaat.

 **OPMERKING:** Het menu Gekoppeld apparaat wordt alleen weergegeven wanneer de printer verbonden is via Wi-Fi Direct.



- 3 Tik op de naam van het apparaat waarvan u de verbinding wilt verbreken.
- 4 Tik op Nu verbreken of Verbreken en wachtwoordzin terugstellen.
- 5 Tik op Ja.

De verbinding van het geselecteerde apparaat is met succes verbroken.

U kunt de verbinding van het apparaat ook verbreken via de volgende stappen.



- 1 Druk op de knop  (Informatie).
- 2 Tik op het tabblad Extra en tik vervolgens op Beheerinstellingen.
- 3 Tik op Netwerk.
- 4 Tik op Wi-Fi Direct.
- 5 Tik op Gekoppeld apparaat.
- 6 Tik op de naam van het apparaat waarvan u de verbinding wilt verbreken.
- 7 Tik op Verbinding nu verbreken.
- 8 Tik op Ja.

De wachtwoordzin opnieuw instellen

- 1 Druk op de knop  (Informatie).
- 2 Tik op het tabblad Extra en tik vervolgens op Beheerinstellingen.
- 3 Tik op Netwerk.
- 4 Tik op Wi-Fi Direct.
- 5 Tik op  totdat Wachtwoordzin verschijnt en tik dan op Wachtwoordzin.
- 6 Tik op Wachtwoordzin opnieuw instellen.

- 7 Tik op Ja.
De verbinding met Wi-Fi Direct wordt verbroken en de wachtwoordzin wordt opnieuw ingesteld.

De pincode opnieuw instellen

- 1 Druk op de knop  (Informatie).
- 2 Tik op het tabblad Extra en tik vervolgens op Beheerinstellingen.
- 3 Tik op Netwerk.
- 4 Tik op Wi-Fi Direct.
- 5 Tik op  totdat WPS-instellingen verschijnt en tik dan op WPS-instellingen.
- 6 Tik op Pincode.
- 7 Tik op Code opnieuw instellen.
- 8 Tik op Ja.
De verbinding met Wi-Fi Direct wordt verbroken en de pincode wordt opnieuw ingesteld.

Mobiel afdrukken en scannen

De printer ondersteunt het afdrukken vanaf een brede waaier aan mobiele apparaten die de Dell Document Hub app gebruiken.

Met de app Dell Document Hub, die gemakkelijk te gebruiken is en waarmee u gemakkelijk navigeert, kunt u scannen naar en afdrukken vanaf tal van gewone cloudopslagdiensten. Deze app maakt het mogelijk om foto's, documenten, webinhoud en meer rechtstreeks af te drukken op ondersteunde Dell-printers via een Wi-Fi-, Wi-Fi Direct- of ethernetnetwerk.

Android OS

Download gratis de Dell Document Hub app van Google Play.

Scan de QR Code voor snelle toegang tot de relevante applicatiewinkel.



Voor Android OS

Apple iOS

Deze printer is compatibel met de Dell Document Hub app, beschikbaar als gratis download in de App Store.

Scan de QR Code voor snelle toegang tot de relevante applicatiewinkel.



Voor Apple iOS

Deze printer is ook compatibel met AirPrint. Meer informatie over AirPrint vindt u in "Afdrukken met AirPrint".

Afdrukken met AirPrint




Met AirPrint kunt u afdrukken via een netwerk vanaf een apparaat waarop iOS of OS X geïnstalleerd is. Zorg ervoor dat de recentste versie van iOS geïnstalleerd is op het iOS-apparaat. Als u met OS X werkt, moet u OS X en de apps die u gekocht hebt in de App Store updaten via de functie Software-update.

AirPrint instellen op uw printer

- 1 Zorg ervoor dat de printer op het netwerk is aangesloten.
- 2 Start de **Dell Printer Configuration Web Tool** door het IP-adres van uw printer in te voeren in uw webbrowser. Raadpleeg “De Dell Printer Configuration Web Tool installeren” en “Start de Dell Printer Configuration Web Tool” voor meer informatie.
- 3 Wanneer de **Dell Printer Configuration Web Tool** geopend wordt, klikt u in het linker kader op **Afdrukserverinstellingen** en klikt u vervolgens op het tabblad **Afdrukserverinstellingen**.
- 4 Klik op **AirPrint**.
- 5 In **AirPrint** inschakelen, schakel het keuzevakje in als u de printer voor AirPrint wilt inschakelen.
- 6 Klik op **Nieuwe instellingen toepassen**.
- 7 Klik op **Printer opnieuw starten**.

Afdrukken via AirPrint

In de volgende procedure wordt de iPhone met iOS8.1 als voorbeeld gebruikt.

- 1 Open de e-mail, de foto, de webpagina of het document dat u wilt afdrukken.
- 2 Tik op het actiepictogram .
- 3 Tik op **Afdrukken**.
- 4 Selecteer uw printer en stel de printeropties in.
- 5 Tik op **Afdrukken**.

Afdrukken met Google Cloud Print

Door de printer in uw Google-account te registreren, kunt u gebruik maken van de dienst Google Cloud Print om vanaf de browser Google Chrome af te drukken zonder dat u de printerstuurprogramma's op uw toestel moet installeren. U kunt de printer ook via het internet delen met bepaalde gebruikers.

De printer ondersteunt de volgende versie van de dienst Google Cloud Print:

- Google Cloud Print versie 1.1
- Google Cloud Print versie 2.0



OPMERKING: Deze informatie over Google Cloud Print is gebaseerd op de informatie van oktober 2015. Bezoek de website van Google Cloud Print voor de meest actuele informatie.







OPMERKING: Gebruik de laatste versie van de Google Chrome browser voor Google Cloud Print.

De printer voorbereiden om te gebruiken met Google Cloud Print



Om Google Cloud Print te gebruiken, moet u op voorhand onderstaande voorbereidingen treffen:

- “Google Cloud Print inschakelen op de printer”
- “De versie van de Google Cloud Print dienst selecteren”
- “De printer bij de Google Cloud Print dienst registreren”
- “De Printer delen met de Google Cloud Print dienst”

-  **OPMERKING:** om de printer bij de Google Cloud Print dienst te registreren, moet de printer verbonden zijn met het internet.
-  **OPMERKING:** Google Cloud Print ondersteunt alleen IPv4-verbindingen.
-  **OPMERKING:** als de printer aangesloten is op een netwerk dat gebruikmaakt van een proxyserver, moet u de instellingen voor **Proxy Server** opgeven via de **Dell Printer Configuration Web Tool**. Zie "Proxyserver" voor meer informatie.
-  **OPMERKING:** verwerf op voorhand een Google-account en een Gmail-adres.

Google Cloud Print inschakelen op de printer

Bij gebruik van het bedieningspaneel

- 1 Druk op de knop  (Informatie).
- 2 Tik op het tabblad Extra en tik vervolgens op Beheerinstellingen.
- 3 Tik op Netwerk.
- 4 Tik op Protocollen.
- 5 Tik op  totdat Google Cloud Print verschijnt en tik dan op Google Cloud Print.
- 6 Tik op Inschakelen.
- 7 Tik op OK.
- 8 Schakel de printer uit en weer in om de instellingen toe te passen.

Bij gebruik van de Dell Printer Configuration Web Tool

- 1 Start de **Dell Printer Configuration Web Tool** door het IP-adres van de printer in te voeren in uw webbrowser. Raadpleeg "De Dell Printer Configuration Web Tool installeren" en "Start de Dell Printer Configuration Web Tool" voor meer informatie.
- 2 Wanneer de **Dell Printer Configuration Web Tool** geopend wordt, gaat u naar de pagina's op het tabblad Afdrukserversinstellingen. Klik op Poortinstellingen. Vink in Poortstatus het selectievakje Aan voor Google Cloud Print aan.

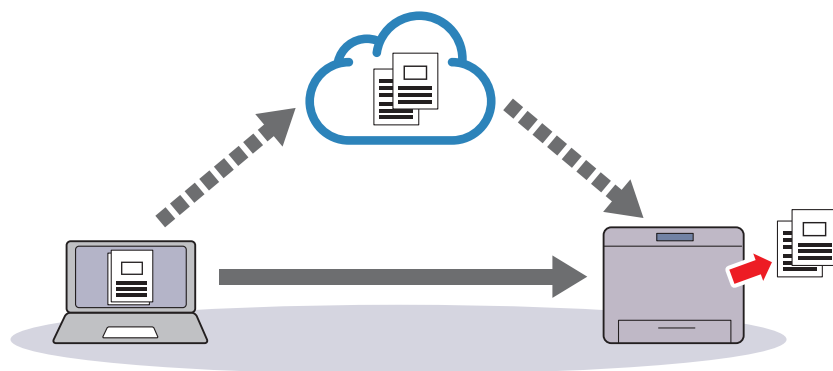
De versie van de Google Cloud Print dienst selecteren

Selecteer versie 1.1 of versie 2.0 van de Google Cloud Print dienst.

Google Cloud Print versie 1.1 verstuurt de afdrukgegevens via het internet naar de printer. Bij deze versie moet de printer verbonden zijn met het internet.



Google Cloud Print versie 2.0 verstuurt de afdrukgegevens via het internet of via een lokaal netwerk naar de printer. Deze versie wordt aanbevolen voor omgevingen waar het internet niet kan worden gebruikt.



OPMERKING: de beschikbare afdrukoptyes kunnen variëren afhankelijk van uw toestel of de versie van de Google Cloud Print dienst.

OPMERKING: u kunt niet zowel versie 1.1 als versie 2.0 van de Google Cloud Print dienst op dezelfde printer gebruiken.

De printer bij de Google Cloud Print dienst registreren

Voordat u de printer registreert bij de Google Cloud Print dienst, dient u uw Google-account voor te bereiden waarmee u de printer wilt registreren.

OPMERKING: om de printer bij de Google Cloud Print dienst te registreren, moet de printer verbonden zijn met het internet.


OPMERKING: het Google-account dat gebruikt wordt tijdens de registratieprocedure zal geregistreerd worden als eigenaar.

Voor Google Cloud Print versie 1.1



- 1 Start de **Dell Printer Configuration Web Tool** door het IP-adres van de printer in te voeren in uw webbrowser. Raadpleeg “De Dell Printer Configuration Web Tool installeren” en “Start de Dell Printer Configuration Web Tool” voor meer informatie.
- 2 Wanneer de **Dell Printer Configuration Web Tool** geopend wordt, gaat u naar de pagina’s op het tabblad **Afdrukserverinstellingen**. Klik in **Google Cloud Print** op **Dit apparaat registreren bij Google Cloud Print**. Er wordt een blad afgedrukt met een URL voor de printerregistratiewebsite van Google Cloud Print.
- 3 Ga via de webbrowser van uw computer naar de Google-website en meld u aan met uw Google-account. Ga naar de website voor registratie van Google Cloud Print door de URL op de uitdraai in uw webbrowser in te voeren. U kunt de site ook bezoeken door met uw mobiel apparaat de QR-code te scannen.
- 4 Klik op de registratiewebsite voor Google Cloud Print op **Printerregistratie voltooien**.
- 5 Klik op **Uw printers beheren**. Uw printer wordt weergegeven in de lijst **Printers** en kan nu gebruikt worden met de service Google Cloud Print.

OPMERKING: als de printer een vel met een URL niet afdrukt en een bericht weergeeft met statuscode 016-757, start u de **Dell Printer Configuration Web Tool**, opent u de **Dell AccessControl** pagina in het tabblad **Afdrukvolume** en stelt u ofwel **AccessControl-modus** in op **Uit** ofwel stelt u **Niet-geregistreerde gebruiker** in op **Aan**.

Voor Google Cloud Print versie 2.0




- 1 Start de browser Google Chrome. Start Chromebook op en meld u aan als u Google Chromebook gebruikt.
- 2 Klik op  in de boven rechterhoek, en selecteer **Instellingen**.
- 3 Klik onderaan de pagina op **Geavanceerde instellingen weergeven**.
- 4 Klik op **Beheren** onder het **Google Cloudprinter** menu.

OPMERKING: als er onder **Nieuwe apparaten** een bericht verschijnt waarin u gevraagd wordt om aan te melden bij Chrome, klikt u op **inloggen** en meldt u zich aan bij Chrome.

- 5 Klik op **Registreren** voor de printer die u wilt registreren.
 **OPMERKING:** als Bonjour (mDNS) ingesteld staat op uit, zal de nieuwe printer niet worden weergegeven in **Nieuwe apparaten**. Start in dit geval de **Dell Printer Configuration Web Tool**, open de pagina **Poortinstellingen** in het tabblad **Afdrukserverinstellingen** en stel **Bonjour (mDNS)** in op **Aan**.
- 6 Wanneer het scherm verschijnt waarin de registratie moet worden bevestigd, klikt u op **Registreren**. Het venster verschijnt om weer te geven dat de printer werd toegevoegd.
- 7 Ga naar de printer en volg de instructies op het bedieningspaneel.
- 8 Wanneer de printernaam in de lijst **Mijn apparaten** verschijnt, is de registratie voltooid.
 **OPMERKING:** Het kan tot 5 minuten duren voordat de printernaam in de lijst **Mijn apparaten** verschijnt.

De Printer delen met de Google Cloud Print dienst

U kunt de printer die bij de Google Cloud Print dienst geregistreerd werd delen met andere gebruikers.

- 1 Start de browser Google Chrome. Start Chromebook op en meld u aan als u Google Chromebook gebruikt.
- 2 Klik op  in de boven rechterhoek, en selecteer **Instellingen**.
- 3 Klik onderaan de pagina op **Geavanceerde instellingen weergeven**.
- 4 Klik op **Beheren onder het Google Cloudprinter menu**.
 **OPMERKING:** als er een bericht verschijnt waarin u gevraagd wordt om aan te melden bij Chrome, klikt u op **inloggen** en meldt u zich aan bij Chrome.
- 5 Klik op **Beheren** voor de printer die u wilt delen.
- 6 Klik in het **Google Cloud Print** venster op **Share**.
- 7 Voer de Google-accounts in van de gebruikers die u wilt uitnodigen om de printer te delen in het printerdeelvenster en klik op **Share**.
 **OPMERKING:** als de uitgenodigde gebruikers aanmelden op de webpagina van Google Cloud Print, zal er een bericht verschijnen om weer te geven dat de printereigenaar deze deelininstellingen heeft gemaakt. Aanvaard de uitnodiging om te delen.

De registratie bij Google Cloud Print annuleren


- 1 Start de **Dell Printer Configuration Web Tool**, open de pagina **Google Cloud Print** in het tabblad **Afdrukserverinstellingen**.
- 2 Klik op **Registratie annuleren**.
- 3 Controleer of de knop wijzigt naar **Dit apparaat registreren bij Google Cloud Print**.

Afdrukken via Google Cloud Print

De afdrukprocedure verschilt afhankelijk van de gebruikte toepassing of het gebruikte apparaat. U kunt via de Google-website de lijst raadplegen met toepassingen die de service Google Cloud Print ondersteunen.




Afdrukken vanaf een toepassing op een mobiel apparaat

In de volgende procedure wordt de Google Drive-applicatie op een mobiel Android-apparaat als voorbeeld gebruikt.



- 1 Installeer de toepassing Google Drive op uw mobiele apparaat.
 **OPMERKING:** U kunt de toepassing downloaden via Google Play.
- 2 Ga naar de Google Drive toepassing vanaf uw mobiel toestel en selecteer het document.
- 3 Selecteer **Afdrukken** uit het toepassingsmenu.
- 4 Selecteer uw printer in de lijst.
- 5 Selecteer de gewenste printeropties en tik vervolgens op **Afdrukken**.

Afdrukken via Google Chrome

In de volgende procedure wordt als voorbeeld de Google Chrome-browser gebruikt op een computer met een Microsoft® Windows® besturingssysteem.

- 1 Open de browser Google Chrome.
- 2 Open de webpagina of de e-mail die u wilt afdrukken.
- 3 Klik in de rechterbovenhoek op  of  (varieert naargelang de versie van Google Chrome) en klik vervolgens op **Afdrukken**.
- 4 Klik bij **Bestemming** op **Wijzigen**.
- 5 Kies uw printer onder Google Cloud Print.
 **OPMERKING:** als u printer geregistreerd is voor versie 2.0 van Google Cloud Print, kunt u uw document via de lokale afdruk afdrukken in uw lokaal netwerk. Selecteer in dit geval uw printer in **Lokale bestemmingen**.
- 6 Klik op **Afdrukken**.

Afdrukken via Google Chromebook

- 1 Open de webpagina of de e-mail die u wilt afdrukken.
- 2 Klik in de rechter bovenhoek op  en klik vervolgens op **Afdrukken**.
- 3 Controleer of uw printer in het **Bestemmingsgebied** voorkomt. Indien dit niet het geval is klikt u op **Wijzigen** en selecteert u uw printer.
 **OPMERKING:** als u printer geregistreerd is voor versie 2.0 van Google Cloud Print, kunt u uw document via de lokale afdruk afdrukken in uw lokaal netwerk. Selecteer in dit geval uw printer in **Lokale bestemmingen**.
- 4 Klik op **Afdrukken**.


Mopria Print Service


Via Mopria Print Service kunt u met een Android telefoon of tablet (Android versie 4.4 of later) een verbinding maken en zonder extra instellingen afdrukken op Mopria-gecertificeerde printers.

Download en installeer eerst de Mopria Print Service app van Google Play store op uw mobiel toestel:

<https://play.google.com/store/apps/>

Om af te drukken, verbindt u uw mobiel toestel met hetzelfde netwerk dat de printer gebruikt of gebruikt u de functie Wi-Fi Direct om uw mobiel toestel te verbinden met de printer.

 **OPMERKING:** Het is mogelijk dat Mopria Print Service in de fabriek al op het mobiel toestel werd gezet. Als de Mopria Print Service niet geïnstalleerd is op uw mobiele apparaat, kunt u deze eenvoudig downloaden via Google Play store. Bezoek <http://www.mopria.org/> als u meer te weten wilt komen over Mopria Print Service.

 **OPMERKING:** Zorg ervoor dat **Mopria** vooraf ingesteld is op **Inschakelen** via de **Dell Printer Configuration Web Tool**. Zie “De Mopria Print Service instellen op uw printer”.

De Mopria Print Service instellen op uw printer

- 1 Zorg ervoor dat de printer op het netwerk is aangesloten.
- 2 Start de **Dell Printer Configuration Web Tool**.
Zie “Start de Dell Printer Configuration Web Tool”.
- 3 Klik op **Afdrukserverinstellingen** → het tabblad **Afdrukserverinstellingen** → **Mopria**.
- 4 Klik op **Inschakelen**.
De printer is gereed voor de Mopria Print Service.

Afdrukken via de Mopria Print Service

- 1 Open de e-mail, de foto, de webpagina of het document dat u wilt afdrukken.
- 2 Tik op het menu en selecteer **Afdrukken**.
- 3 Tik in het menu op **Alle printers**.
- 4 Selecteer de printer en stel vervolgens de printeropties in.
- 5 Tik op **Afdrukken**.

Een rapportpagina afdrukken

U kunt verscheidene instellingen afdrukken voor uw printer, waaronder systeeminstellingen, paneelinstellingen en een lijst met lettertypen. Zie “Rapport/Lijst” voor informatie over het afdrukken van rapporten of lijsten.

Printerinstellingen

U kunt de meeste afdrুকinstellingen wijzigen vanuit de toepassingen van waaruit u afdrukt. Als uw printer is aangesloten op het netwerk, kunt u de printerinstellingen wijzigen vanuit de **Dell Printer Configuration Web Tool**. Om de **Dell Printer Configuration Web Tool** te kunnen starten, moet u in uw webbrowser het IP-adres typen. Voor het IP-adres van uw printer, zie “Verifiëren van de IP-instellingen”.

Instellingen van de toepassing werken de standaardstelsysteminstellingen voor de printer bij. Instellingen in het printerstuurprogramma zijn alleen van toepassing op de taak die u op dit moment naar de printer verzendt.

Als u een bepaalde instelling niet kunt wijzigen in uw softwareprogramma, gebruik dan het bedieningspaneel, de **Werkset** of de **Dell Printer Configuration Web Tool**. Wijzigen van een systeeminstelling vanaf het bedieningspaneel, de **Werkset** of via de **Dell Printer Configuration Web Tool** maakt van deze instelling automatisch de standaard gebruikersinstelling.

U kunt de gedetailleerde systeeminstellingen controleren door een systeeminstellingenrapport af te drukken. Zie “Rapport/Lijst” voor de details omtrent het afdrukken van een overzicht van de systeeminstellingen.

U kunt instellingen terugzetten op de standaardwaarden via de **Werkset** of vanaf het bedieningspaneel.

Het bedieningspaneel gebruiken om de printerinstellingen te wijzigen

U kunt menu-items en bijbehorende waarden selecteren via het bedieningspaneel.

Wanneer u voor de eerste keer door de menu's in het bedieningspaneel bladert, zult u zien dat sommige menu-items zijn gemarkeerd.

Deze gemarkeerde items zijn de standaard fabrieksinstellingen en de oorspronkelijke systeeminstellingen.



OPMERKING: de fabrieksinstellingen kunnen van land tot land verschillen.

Wanneer u een nieuwe instelling kiest in het bedieningspaneel, wordt het geselecteerde item gemarkeerd om aan te geven dat het de huidige standaard menu-instelling is.

Deze instellingen blijven actief totdat er nieuwe worden geselecteerd of de fabrieksinstellingen worden hersteld.

Instellingen in stuurprogramma's kunnen eerder gemaakte wijzigingen overschrijven waardoor u de standaard instellingen van het bedieningspaneel wellicht moet wijzigen.

De Dell Printer Configuration Web Tool gebruiken om de printerinstellingen te wijzigen

Als uw printer is aangesloten op het netwerk, kunt u de printerinstellingen wijzigen vanuit uw webbrowser. Als u een netwerkbeheerder bent, kunt u de systeeminstellingen kopiëren van één printer naar één andere of naar alle printers in het netwerk.



Typ het IP-adres van uw printer in uw webbrowser. Selecteer **Printerinstellingen** uit de lijst met onderwerpen. Selecteer vanaf het tabblad **Printerinstellingen** de **Systeeminstellingen** om de printerinstellingen te wijzigen.

Selecteer **Ladebeheer** uit de lijst met onderwerpen om de papiersoort en het papierformaat te wijzigen. Om de AccesControl-instellingen te wijzigen, selecteert u **Afdrukvolume** uit de lijst met onderwerpen en daarna het tabblad **Dell AccesControl**.

Kies **Printerinstellingen kopiëren** uit de lijst met onderwerpen om uw systeeminstellingen te kopiëren naar een andere printer in het netwerk en type dan het IP-adres van de andere printer.

Als u het IP-adres van uw printer niet kent, raadpleeg dan het systeeminstellingenrapport of laat de TCP/IP-instellingen weergeven. Zie “Verifiëren van de IP-instellingen” voor informatie over hoe u het IP-adres van uw printer kunt vinden.

Kopiëren

-  **OPMERKING:** Indien in de Functiebeheerinstellingen *Kopiëren op Vergrendeld* staat, moet u het 4-cijferige wachtwoord invoeren om de kopieerfunctie te kunnen gebruiken. Als in de Functiebeheerinstellingen *Kopiëren op Uit* staat, is de kopieerfunctie uitgeschakeld en wordt het menu ook uitgeschakeld op het scherm. Zie “Functiebeheer” voor meer informatie.
-  **OPMERKING:** De afbeeldingen in deze handleiding zijn van de Dell™ Cloud Multifunction Printer | H815dw, tenzij anders vermeld.



Papier laden voor het kopiëren

De instructies voor het laden van papier in de papierlade zijn hetzelfde voor afdrukken, faxen of kopiëren. Zie “Inleggen van de afdrukmedia” voor meer informatie over het plaatsen van papier. Zie “Afdrukmediarichtlijnen” voor meer informatie over het instellen van de papiersoort en het formaat in de lade.

Papierlade kiezen

Nadat het papier geladen is voor het maken van kopieën, kiest u de Papierlade die voor het kopiëren gebruikt moet worden.





Voor het kiezen van de papierlade:

- 1 Druk op de knop  (Home).
- 2 Tik op  → *Kopiëren*.
- 3 Tik op *Lade* selecteren.
- 4 Tik op de gewenste lade en tik dan op OK.
U kunt kiezen tussen *MPE, Lade 1* of *Lade 2**.




* *Lade 2* is alleen beschikbaar wanneer de optionele papierlade voor 550 vel (*lade 2*) is geïnstalleerd.

Een document voorbereiden

U kunt de document-glasplaat of de dubbelzijdige automatische documentinvoer (DADF) gebruiken voor het laden van een origineel document om te kopiëren, scannen of faxen. U kunt maximaal 50 vellen van 75 g/m² laden in de DADF of één vel per keer op de document-glasplaat.

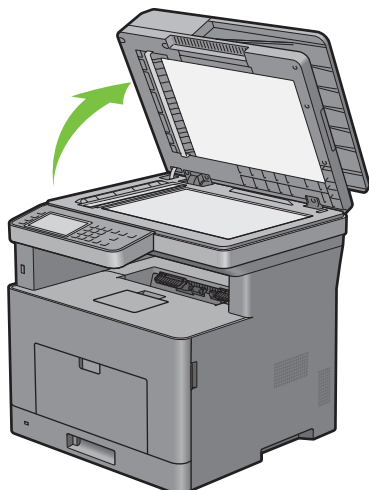
-  **WAARSCHUWING:** laad geen documenten die kleiner zijn dan 139,7 mm bij 139,7 mm (5,5 inches bij 5,5 inches) of groter dan 215,9 mm bij 355,6 mm (8,5 inches bij 14 inches), verschillende afmetingen of gewichten samen, boekjes, pamfletten, transparanten of documenten met andere ongebruikelijke kenmerken in de DADF.
-  **WAARSCHUWING:** carbonpapier of doorslagpapier, gecoat papier, cellofaan of doorschijnend papier, gekreukt of gevouwen papier, gekruld of opgerold papier, gescheurd papier, foto's of transparanten kunnen niet in de DADF gebruikt worden.
-  **WAARSCHUWING:** gebruik geen documenten met nietjes, paperclips of plakband of materiaal gebaseerd op oplosmiddelen zoals lijm, inkt en correctievloeistof in de DADF.
-  **OPMERKING:** voor de beste scankwaliteit, met name voor kleurenafbeeldingen of grijstinten, gebruikt u de document-glasplaat in plaats van de DADF.

Kopieën maken met behulp van de document-glasplaat

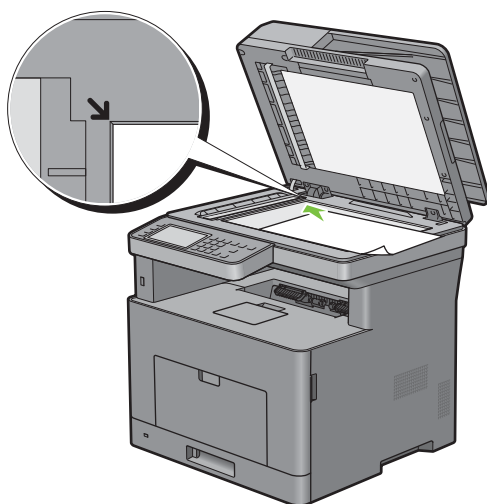
-  **OPMERKING:** voor kopiëren is geen computeraansluiting nodig.
-  **OPMERKING:** verwijder alle documenten uit de DADF voordat u kopieert met behulp van de document-glasplaat.
-  **OPMERKING:** vuil op de document-glasplaat kan zwarte vlekken op de kopie veroorzaken. Voor het beste resultaat reinigt u de document-glasplaat voor gebruik. Zie "De scanner reinigen" voor meer informatie.

Voor het maken van een kopie met behulp van de document-glasplaat:



- 1 Til de documentklep op en open hem.





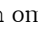



- 2 Plaats het document ondersteboven op de document-glasplaat en lijn het uit op de registratiegeleider in de linker bovenhoek van het glas.




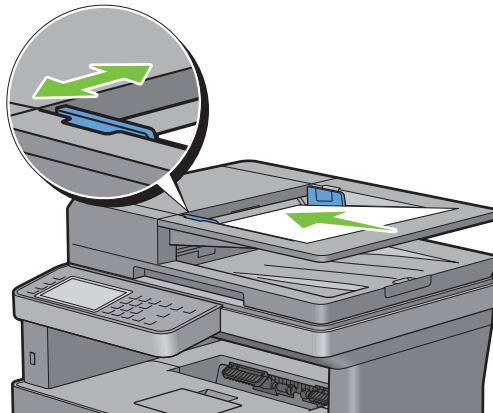
- 3 Sluit de documentklep.






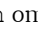

-  **OPMERKING:** als u de klep open laat terwijl u kopieert kan dit invloed hebben op de kwaliteit van de kopie en het tonergebruik verhogen.
-  **OPMERKING:** als u een pagina uit een boek of tijdschrift kopieert, til dan de klep op tot de scharnieren blokkeren en sluit de klep vervolgens. Als het boek of tijdschrift dikker is dan 30 mm, maak dan kopieën met de klep open.

- 4 Druk op de knop  (Home).
Druk op de knop  (Kopiëren) om gewoon een kopie te maken zonder de standaardinstellingen te wijzigen.
- 5 Tik op  → Kopiëren.
Om de kopieerinstellingen zoals Lade selecteren en Donkerder/Lichter aan te passen, zie “De kopieeropties instellen”.
-  **OPMERKING:** gewoonlijk gaan de kopieeropties terug naar de standaardinstelling wanneer de automatische wistimer is verlopen.
- 6 Tik op – of + om het aantal kopieën in te stellen tussen 1 en 99 in de tegel Aantal.
- 7 Tik op  om te beginnen met kopiëren.
-  **OPMERKING:** U kunt een kopieertaak annuleren tijdens het scannen van een document door op **Stoppen** te tikken.

Kopieën maken met behulp van de DADF


-  **OPGELET:** laad niet meer dan 50 vellen papier in de DADF of geef aan dat er meer dan 50 vellen in de opvangbak terechtkomen. De opvangbak moet geleegd worden voordat er meer dan 50 vellen in geladen worden omdat uw originele documenten anders beschadigd kunnen worden.
 -  **OPMERKING:** voor kopiëren is geen computeraansluiting nodig.
 -  **OPMERKING:** Voordat u de documenten op de DADF plaatst, maakt u de randen van de stapel documenten recht.
- 1 Plaats de documenten met de beeldzijde omhoog in de DADF, waarbij de bovenrand van de documenten eerst wordt ingevoerd. Stel de documentgeleiders dan in op het formaat van de documenten.



-  **OPMERKING:** zorg ervoor dat u de documentstopper gebruikt voordat u een document met papierformaat Legal kopieert.
- 2 Druk op de knop  (Home).
Druk op de knop  (Kopiëren) om gewoon een kopie te maken zonder de standaardinstellingen te wijzigen.
 - 3 Tik op  → Kopiëren.
Om de kopieerinstellingen zoals Lade selecteren en Donkerder/Lichter aan te passen, zie “De kopieeropties instellen”.
 -  **OPMERKING:** gewoonlijk gaan de kopieeropties terug naar de standaardinstelling wanneer de automatische wistimer is verlopen.
 - 4 Tik op – of + om het aantal kopieën in te stellen tussen 1 en 99 in de tegel Aantal.
 - 5 Tik op  om te beginnen met kopiëren.
 -  **OPMERKING:** U kunt een kopieertaak annuleren tijdens het scannen van een document door op **Stoppen** te tikken.

De kopieeropties instellen

Stel de volgende opties in voor de huidige kopieertaak voordat u op **Kopiëren** tikt om te beginnen met kopiëren. Zie “Kopieën maken met behulp van de document-glasplaat” en “Kopieën maken met behulp van de DADF” voor meer informatie over het kopiëren.

 **OPMERKING:** gewoonlijk gaan de kopieeropties terug naar de standaardinstelling wanneer de automatische wistimer is verlopen.

Hieronder vindt u de opties voor iedere tegel:

- Kopieertegel
 - Aantal
 - Donkerder/Lichter
 - Lade selecteren
 - Dubbelzijdig kopiëren
 - Scherppte
 - Verklein/Vergroot
 - Originele formaat
 - Documenttype
 - Sorteren
 - 2 op 1
 - Marge
 - Automatische belichting

Aantal

Om het aantal kopieën tussen 1 en 99 in te stellen.

- 1 Tik op **-** of **+** om het aantal kopieën in te stellen.

Donkerder/Lichter

Om het contrast bij te stellen zodat de kopie donkerder of lichter wordt dan het origineel:

- 1 Tik op **Lichter/donkerder**.
- 2 Sleep naar het gewenste niveau op de balk **Lichter/donkerder** en tik dan op **OK**.

U kunt voor het contrast uit zeven niveaus tussen **donker** en **licht** kiezen.

Als u met de indicator aan de linkerzijde van de balk sleept, dan wordt het contrast van het document lichter. Als u een cel aan de rechterzijde van de balk selecteert, dan wordt het contrast donkerder.

Donkerder 3	Werkt goed met lichte documenten of lichte potloodstrepen.
Donkerder 2	
Donkerder 1	
Normaal*	Werkt goed met normale getypte of gedrukte documenten.
Lichter 1	Werkt goed met donkere documenten.
Lichter 2	
Lichter 3	

* Geeft de standaard fabrieksinstelling aan.


Lade selecteren


Voor het kiezen van de papierlade:

- 1 Tik op **Lade selecteren**.
- 2 Tik op de gewenste instelling en tik dan op **OK**.

MPF	Het papier wordt ingevoerd via de multifunctionele invoer.
Lade 1*	Het papier wordt ingevoerd via lade 1.
Lade 2	Het papier wordt ingevoerd uit de papierlade voor 550 vel.

* Geeft de standaard fabrieksinstelling aan.

 **OPMERKING:** Lade 2 is alleen beschikbaar wanneer de optionele papierlade voor 550 vel is geïnstalleerd.

 **OPMERKING:** wanneer **Alles** wordt weergegeven als papierformaat en type in de MPF, kunt u het papierformaat en type uit dit menu selecteren. Zie "Lade selecteren" voor meer informatie.

Dubbelzijdig kopiëren

Om dubbelzijdige kopieën te maken met de aangegeven inbindpositie:


- 1 Veeg over het scherm tot **2-zijdig kopiëren** verschijnt en tik dan op **2-zijdig kopiëren**.
- 2 Tik op de gewenste instelling en tik dan op **OK**.

1 → 1-zijdig*	Kies enkel- of dubbelzijdig en geef de inbindpositie aan voor de dubbelzijdige kopie.
1 → 2-zijdig	
2 → 1-zijdig	
2 → 2-zijdig	
Inbinden lange kant	
Inbinden korte kant	

* Geeft de standaard fabrieksinstelling aan.

Als u de glasplaat gebruikt en de instelling op **1 → 2-zijdig** of **2 → 2-zijdig** staat, wordt u via het scherm om een andere pagina gevraagd nadat u op **Kopiëren** hebt getikt.

- a Wanneer u een nieuw document wilt plaatsen, vervang het document dan door een nieuw en tik op **Doorgaan**.
- b Tik op **Nu afdrukken** als u klaar bent met kopiëren.

 **OPMERKING:** wanneer u de DADF gebruikt om beide kanten van een document te kopiëren, kunnen de afdrukstand van de voorkant en de achterkant van het document verschillen wanneer het formaat in de documentformaatinstellingen en het formaat van het document niet overeenkomen. Stel in dat geval de optie **Origineel formaat** in op hetzelfde formaat als dat van het document.

Scherpte

Om de scherpte bij te stellen zodat de kopie scherper of zachter wordt dan het origineel:


- 1 Veeg over het scherm tot **Scherpte** verschijnt en tik dan op **Scherpte**.
- 2 Tik op de gewenste instelling.

Scherper	Maakt de kopie scherper dan het origineel.
Normaal*	De helderheid van de afbeelding is hetzelfde als het origineel.
Zachter	Maakt de kopie zachter dan het origineel.

* Geeft de standaard fabrieksinstelling aan.

Verklein/Vergroot

Om de afmeting van een gekopieerde afbeelding te verkleinen of vergroten van 25 tot 400 procent wanneer u originele documenten kopieert met behulp van de document-glasplaat of de DADF:

 **OPMERKING:** als u een een verkleinde kopie maakt, kunnen zwarte lijnen verschijnen aan de onderkant van uw kopie.

- 1 Veeg over het scherm tot **Verklein/Vergroot** verschijnt en tik dan op **Verklein/Vergroot**.
- 2 Tik op de gewenste instelling en tik dan op **OK**.

(Inch-serie)

100%*
50%
64% (Ledger → Letter)
78% (Legal → Letter)
129% (Statement → Letter)
154% (Statement → Legal)
200%

(mm serie)

100%*
50%
70% (A4 → A5)
81% (B5 → A5)
122% (A5 → B5)
141% (A5 → A4)
200%

* Geeft de standaard fabrieksinstelling aan.

 **OPMERKING:** U kunt de waarde ook instellen in stappen van 1 procent van 25 tot 400 door op – of + te tikken.

Originele formaat

Om het standaard documentformaat te kiezen:

- 1 Veeg over het scherm tot Origineel formaat verschijnt en tik dan op Origineel formaat.
- 2 Tik op de gewenste instelling.

(Inch-serie)

Auto*
Letter (8,5x11 inch)
Folio (8,5x13 inch)
Legal (8,5x14 inch)
Statement (5,5x8,5 inch)
A4 (210x297 mm)
A5 (148x210 mm)
B5 (182x257 mm)
Executive (7,3x10,5 inch)

(mm serie)

Auto*
A4 (210x297 mm)
A5 (148x210 mm)
B5 (182x257 mm)
Letter (8,5x11 inch)
Folio (8,5x13 inch)
Legal (8,5x14 inch)
Statement (5,5x8,5 inch)
Executive (7,3x10,5 inch)

* Geeft de standaard fabrieksinstelling aan.

Documenttype

Voor het kiezen van de afdrukkwaliteit:

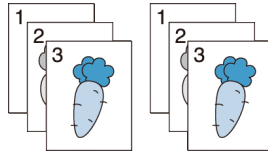
- 1 Veeg over het scherm tot Origineel type verschijnt en tik dan op Origineel type.
- 2 Tik op de gewenste instelling.

Foto & tekst*	Wordt gebruikt voor documenten met zowel foto's als tekst.
Tekst	Wordt gebruikt voor tekstdocumenten.
Foto	Wordt gebruikt voor documenten met foto's.

* Geeft de standaard fabrieksinstelling aan.

Sorteren

Voor het sorteren van de kopie-uitvoer: als u bijvoorbeeld twee kopieën maakt van een document van drie pagina's, wordt één compleet document afgedrukt gevolgd door het tweede complete document.



- 1 Veeg over het scherm tot Sets verschijnt en tik dan op Sets.
- 2 Tik op de gewenste instelling.

Auto*	Alleen documenten die in de DADF geladen worden, worden gesorteerd.
Gesorteerd	Kopieert gesorteerd.
Ongesorteerd	Kopieert niet gesorteerd.

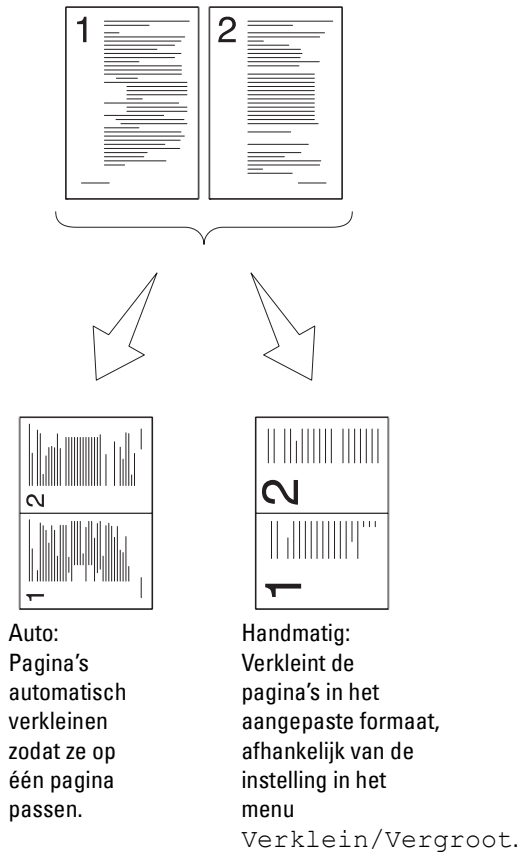
* Geeft de standaard fabrieksinstelling aan.

Als u de glasplaat gebruikt en de instelling op Gesorteerd staat, wordt u via het scherm om een andere pagina gevraagd nadat u op Kopiëren hebt getikt.

- a Wanneer u een nieuw document wilt plaatsen, vervang het document dan door een nieuw en tik op Doorgaan.
- b Tik op Nu afdrukken als u klaar bent met kopiëren.

2 op 1

Om twee originele afbeeldingen af te drukken zodat ze op één vel papier passen:




- 1 Veeg over het scherm tot 2 op 1 verschijnt en tik dan op 2 op 1.
- 2 Tik op de gewenste instelling en tik dan op OK.

Uit*	Voert geen afdrucken N-op-1 uit.
Auto	Verkleint de originele pagina's automatisch zodat deze op één vel papier passen.
Handmatig	Drukt de originele pagina's af op één vel papier, in het formaat dat is ingesteld in Verklein/Vergroot.

* Geeft de standaard fabrieksinstelling aan.

Als u de glasplaat gebruikt en de instelling op Auto of Handmatig staat, wordt u via het scherm om een andere pagina gevraagd nadat u op Kopiëren hebt getikt.

- a Wanneer u een nieuw document wilt plaatsen, vervang het document dan door een nieuw en tik op Doorgaan.
- b Tik op Nu afdrucken als u klaar bent met kopiëren.

 **OPMERKING:** wanneer u de DADF gebruikt om beide kanten van een document te kopiëren, kunnen de afdrukstand van de voorkant en de achterkant van het document verschillen wanneer het formaat in de documentformaatinstellingen en het formaat van het document niet overeenkomen. Stel in dat geval de optie Origineel formaat in op hetzelfde formaat als dat van het document.

Marge

Om de marges van de kopie aan te geven:

- 1 Veeg over het scherm tot **Marge** verschijnt en tik dan op **Marge**.
- 2 Tik op – of + om de gewenste waarde in te voeren en tik vervolgens op **OK**.

Boven/Onder	0,2 inch* (4 mm*) Beschikbaar bereik: 0,0–2,0 inches (0–50 mm)	Specificeert de waarden in veelvoud van 0,1 inch (1 mm).
Links/Rechts	0,2 inch* (4 mm*) Beschikbaar bereik: 0,0–2,0 inches (0–50 mm)	Specificeert de waarden in veelvoud van 0,1 inch (1 mm).
Midden	0 inches* (0 mm*) Beschikbaar bereik: 0,0–2,0 inches (0–50 mm)	Specificeert de waarden in veelvoud van 0,1 inch (1 mm).

* Geeft de standaard fabrieksinstellingen aan.

Automatische belichting

Om de achtergrond van het origineel te onderdrukken om de tekst op de kopie te benadrukken:



- 1 Veeg over het scherm tot **Autom. belichting** verschijnt en tik dan op **Autom. belichting**.
- 2 Tik op **Aan**.

De ID kopiëren gebruiken

 **OPMERKING:** Als in de **Functiebeheerinstellingen ID kopiëren op Uitschakelen** staat, is de kopieerfunctie voor de ID-kaart uitgeschakeld en wordt het menu ook uitgeschakeld op het scherm. Zie “Functiebeheer” voor meer informatie.

U kunt beide kanten van een ID-kaart, in de originele afmetingen, op één kant van een stuk papier afdrukken door op de optie **ID kopiëren** op het bedieningspaneel te tikken.

Om een kopie te maken:

- 1 Plaats een ID-kaart met de bedrukte zijde naar beneden op de document-glasplaat en sluit de documentklep.
Zie “Kopieën maken met behulp van de document-glasplaat” voor meer informatie over het plaatsen van documenten.
- 2 Druk op de knop  (**Home**).
- 3 Tik op  → **ID Kopiëren**.
- 4 Specificeer de onderstaande kopieerinstellingen.
 - Aantal
 - Donkerder/Lichter
 - Lade selecteren
 - Scherpheid
 - Automatische belichtingZie “De kopieeropties instellen” voor meer informatie.
- 5 Tik op **Kopiëren** om te beginnen met kopiëren.
Nadat de voorkant van de ID-kaart is gescand, wordt via het scherm gevraagd om de kaart om te draaien.
 - a Om de achterzijde van de ID-kaart te scannen, draait u de ID-kaart om en tikt u op **Doorgaan**.



- b Tik op Nu afdrukken als u klaar bent met kopiëren.

De standaardinstellingen wijzigen


De standaardinstellingen van het menu kopieeropties, zoals Lade selecteren en Donkerder/Lichter kunnen worden ingesteld op de meest gebruikte modi. Als u een document kopieert, worden de standaardinstellingen gebruikt tenzij u ze hebt gewijzigd met behulp van het bedieningspaneel.


De instellingen op Standaardinstellingen worden weergegeven wanneer u een nieuwe tegel aanmaakt. Als u de instellingen op Standaardinstellingen wijzigt na het aanmaken van de nieuwe tegel, beïnvloedt dit niet de instellingen van de tegel die u eerder aanmaakte. Meer informatie over het aanmaken van een nieuwe tegel vindt u in “Een nieuwe tegel toevoegen”.

Om uw eigen standaardinstellingen te creëren:

- 1 Druk op de knop  (Informatie).
- 2 Tik op het tabblad Extra en tik dan op Standaardinstellingen.
- 3 Tik op Standaardinstellingen Kopiëren.
- 4 Tik op  tot de gewenste menuoptie verschijnt en tik daarop.
- 5 Tik op de gewenste instelling of voer de waarde in en tik daarna op OK.
- 6 Herhaal stappen 4 en 5 indien nodig.

Scannen

 **OPMERKING:** Als de Functiebeheerinstellingen voor een scanfunctie (Scannen naar e-mail, Scannen naar netwerk, Scannen naar computer, of Scannen naar USB) op Vergrendeld staat, moet u het viercijferige wachtwoord invoeren om die scanfunctie te kunnen gebruiken. Als de Functiebeheerinstellingen voor een scanfunctie op Uit staat, is de scanfunctie uitgeschakeld en wordt het menu ook uitgeschakeld op het scherm. Zie “Functiebeheer” voor meer informatie.

 **OPMERKING:** De afbeeldingen in deze handleiding zijn van de Dell™ Cloud Multifunction Printer | H815dw, tenzij anders vermeld.

Overzicht scannen

U kunt de Dell Cloud Multifunction Printer | H815dw en Dell Smart Multifunction Printer | S2815dn gebruiken om foto's en tekst om te zetten in bewerkbare beelden op uw computer.

Met uw printer kunt u uw documenten op verschillende manieren scannen. Er zijn twee algemene scanmethodes. De ene methode wordt uitgevoerd vanaf de printer zonder dat het scannerstuurprogramma wordt gebruikt en de andere methode wordt uitgevoerd vanaf de computer, waarbij gebruik wordt gemaakt van software en het scannerstuurprogramma. Zie onderstaande beschikbare functies om de informatie te vinden die u zoekt.

- Scannen - met scannerstuurprogramma
- Scannen - zonder scannerstuurprogramma

Tips voor Easy Network Scanning

- Gebruik de functie **Scannen naar Web Services on Devices (WSD)** als u niet vertrouwd bent met de configuratie voor netwerkscannen.

Voor de functie **Scannen naar Web Services on Devices (WSD)** is er geen complexe configuratie van de gedeelde netwerkmap vereist.

- Voor u de functie **Scan naar netwerkmap** gebruikt, moet u de netwerkverbindinggegevens configureren met behulp van de **Adresboek-bewerker** als u niet vertrouwd bent met de configuratie via de **Dell Printer Configuration Web Tool**.

De **Adresboek-bewerker** helpt u met het registreren van de scanbestemmingsdetails bij de printer.

Scannen - met scannerstuurprogramma

- Scannen via grafische software zoals Adobe® Photoshop® met behulp van een TWAIN-driver (Ondersteuning voor USB- en netwerkverbindingen voor zowel Microsoft® Windows® als Apple Macintosh met behulp van grafische software)

Zie “Scannen met de TWAIN-driver”.

- Scannen naar een standaardprogramma van Microsoft, zoals Windows® Photo Gallery of Microsoft® Paint, met behulp van een Windows Image Acquisition (WIA)-driver (Alleen ondersteuning voor USB- en netwerkverbindingen (inclusief WSD*) onder Windows®)

* Web Services on Devices

Zie “Scannen met de Windows Image Acquisition (WIA)-driver”.

- Scannen en het gescande document verzenden naar de computer via een USB-kabel (USB-verbindingen voor zowel Microsoft® Windows® als Apple Macintosh worden ondersteund)

Met behulp van de functie Scannen naar computer op het bedieningspaneel, wordt de gescande afbeelding opgeslagen op de door u gespecificeerde locatie op uw computer.

Zie “Scannen naar een computer via een USB-verbinding”.

Scannen - zonder scannerstuurprogramma

- Scannen en het gescande document opslaan op een USB-geheugen
Zie “Scannen naar een USB-geheugen”.
- Scannen en het gescande document verzenden per e-mail
Zie “Een e-mail met de gescande afbeelding verzenden”.
- Scannen en het gescande document verzenden naar een computer of server die is aangesloten op het netwerk
Zie “Scannen naar een pc of server via SMB/FTP”.
- Met behulp van Web Services on Devices (WSD) kunt u documenten scannen en verzenden naar een computer die is verbonden met een netwerk.
Zie “Scannen vanaf een computer die verbonden is met Web Services on Devices (WSD)”.


De te gebruiken resolutie-instelling voor het scannen hangt af van het documenttype en hoe u het beeld of document wilt gebruiken nadat u het naar uw computer hebt gescand. Gebruik de volgende aanbevolen instellingen voor het beste resultaat.

Type	Resolutie
Documenten	300 dpi zwart-wit of 200 dpi grijs tinten of kleur
Documenten van slechte kwaliteit of tekst in een klein formaat	400 dpi zwart-wit of 300 dpi grijs tinten
Foto's en afbeeldingen	100–200 dpi kleur of 200 dpi grijs tinten
Afbeeldingen voor een inkjetprinter	150–300 dpi
Afbeeldingen voor een printer met hoge resolutie	300–600 dpi

Wanneer u scant boven deze aanbevolen resoluties kan dit de capaciteiten van de toepassing overschrijden. Als u een resolutie nodig hebt die hoger is dan aanbevolen in bovenstaande tabel, dan moet u het formaat van het beeld verkleinen door een voorbeeld (of voorscan) te bekijken en bij te snijden voordat u het beeld scant.

Scannen naar een computer via een USB-verbinding

 **OPMERKING:** Om deze functie te kunnen selecteren moet u uw computer aansluiten via USB. Netwerkaansluitingen worden niet ondersteund.



 **OPMERKING:** Deze functie wordt zowel ondersteund door Microsoft® Windows® als OS X.

- 1 Plaats de documenten met de bedrukte zijde naar boven en de bovenkant eerst in de DADF.

OF

Plaats een enkel document met de bedrukte zijde naar beneden op de documentglasplaat en sluit de documentklep.

Zie “Een origineel document plaatsens” voor meer informatie over het plaatsens van documenten.

- 2 Druk op de knop  (Home).
- 3 Tik op  → Scannen naar computer.
- 4 Tik op Computer (via USB).

- 5 Geef de scaninstellingen aan, zoals Uitvoerkleur, Resolutie, Bestandsindeling, Dubbelzijdig scannen, Lichter/donkerder, Contrast, Scherpste, Autom. belichting, Origineel formaat, Marge en Bestandsnaammodus. Zie “Scaninstellingen” voor meer informatie.
- 6 Tik op Scan om het document te beginnen scannen.

De locatie voor het opslaan van gescande gegevens wijzigen


Gebruik met Microsoft® Windows® de Dell Printer Hub voor Dell Cloud Multifunction Printer | H815dw of Dell Printer Management Tool voor Dell Smart Multifunction Printer | S2815dn om de uitvoerbestemming van de verkregen afbeeldingsbestanden te wijzigen en om te kiezen of het afbeeldingsbestand moet geopend worden met het gerelateerde programma. Klik op **Start** → **Alle Programma's** → **Dell Printers** → **Dell Printer Hub** of **Dell Printer Management Tool**. Zie de FAQ van de Dell Printer Hub of Dell Printer Management Tool voor meer informatie.

Gebruik ScanButton Manager voor OS X. Klik op **Finder** → **Applications** → **Dell** → **Dell Cloud Multifunction Printer - H815dw** of **Dell Smart Multifunction Printer - S2815dn**, en dubbelklik vervolgens op **ScanButton Manager**.

Scannen vanaf een computer die verbonden is met Web Services on Devices (WSD)

Als de printer verbonden is met een computer via een netwerk dat Web Services on Devices (WSD) gebruikt, kunt u gescande documenten naar de computer sturen.

 **OPMERKING:** U moet een verbinding instellen met behulp van Web Services on Devices (WSD).

 **OPMERKING:** Web Services on Devices (WSD) wordt alleen ondersteund door Windows Vista®, Windows® 7, Windows® 8, Windows® 8.1 en Windows® 10. Controleer of het scannerstuurprogramma op uw computer is geïnstalleerd. Zie “De printer configureren met behulp van Dell Printer Easy Install (alleen Windows®)” voor meer informatie.

Vorbereidingen voor het scannen met behulp van Web Services on Devices (WSD)

Installeer de printer en computer met behulp van Web Services on Devices (WSD).

Controleer de printerinstellingen

Zorg ervoor dat Web Services on Devices (WSD) ingeschakeld is via het bedieningspaneel van de printer of de **Dell Printer Configuration Web Tool**. Zie “Poortinstellingen” of “Protocollen” voor meer informatie.

De computer configureren

 **OPMERKING:** In Windows® 8, Windows® 8.1 en Windows® 10 verbindt de computer de printer automatisch via Web Services on Devices (WSD). U hoeft de printer dus niet handmatig te installeren.

Voor Windows® 7:

- 1 Klik op **Start** → **Computer** → **Netwerk**.
- 2 Zoek de printer die u wilt gebruiken, klik met de rechtermuisknop op het pictogram van de printer en klik vervolgens op **Installeren**. De printer is verbonden met behulp van Web Services on Devices (WSD).
- 3 Klik met de rechtermuisknop op het printersymbool en selecteer daarna **Profielen voor scannen**. Specificeer de verschillende instellingen voor het profiel, inclusief de **Bron** waar de documenten geladen zijn.

Voor Windows Vista®:

- 1 Klik op **Start** → **Netwerk**.
- 2 Klik met de rechtermuisknop op het printersymbool en selecteer daarna **Installeren**.
- 3 Klik op **Doorgaan**. De printer is verbonden met behulp van Web Services on Devices (WSD).


Afbeeldingen scannen en naar de computer sturen met behulp van Web Services on Devices (WSD)

- 1 Plaats de documenten met de bedrukte zijde naar boven en de bovenkant eerst in de DADF.
OF

Plaats een enkel document met de bedrukte zijde naar beneden op de documentglasplaat en sluit de documentklep.

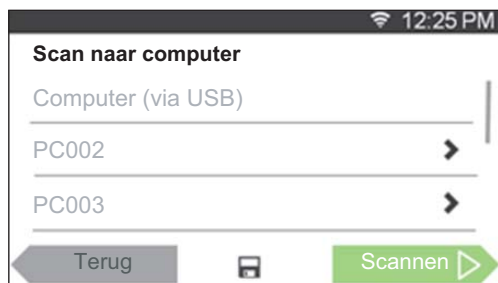
Zie “Een origineel document plaatsen” voor meer informatie over het plaatsen van documenten.

- 2 Druk op de knop  (Home).
- 3 Tik op  → Scannen naar computer.

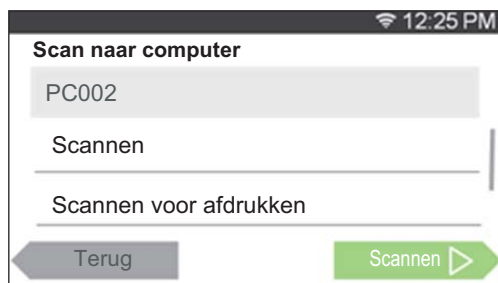
 **OPMERKING:** u kunt in het scanprofiel opgeven of er gescand moet worden via de DADF of via de glasplaat. Zorg er dus voor dat het scanprofiel correct ingesteld is als u het document wilt scannen via de DADF.

- 4 Selecteer een computer.

Veeg over het scherm tot de computer verschijnt waar u de scan naartoe wilt sturen en selecteer die computer.



- 5 Kies het type scan. Zie “Scan naar computer” voor meer informatie.




- 6 Tik op Scan om het gescande bestand te beginnen verzenden.

Vanaf een computer scannen met behulp van Web Services on Devices (WSD)

Als de printer verbonden is met een computer via een netwerk dat Web Services on Devices (WSD) gebruikt, kunt u documenten scannen vanaf een computer.

 **OPMERKING:** Om te scannen vanaf een computer met behulp van Web Services on Devices (WSD) te gebruiken, dient u de verbinding in te stellen met behulp van Web Services on Devices (WSD).

 **OPMERKING:** Web Services on Devices (WSD) wordt alleen ondersteund door Windows Vista[®], Windows[®] 7, Windows[®] 8, Windows[®] 8.1 en Windows[®] 10.

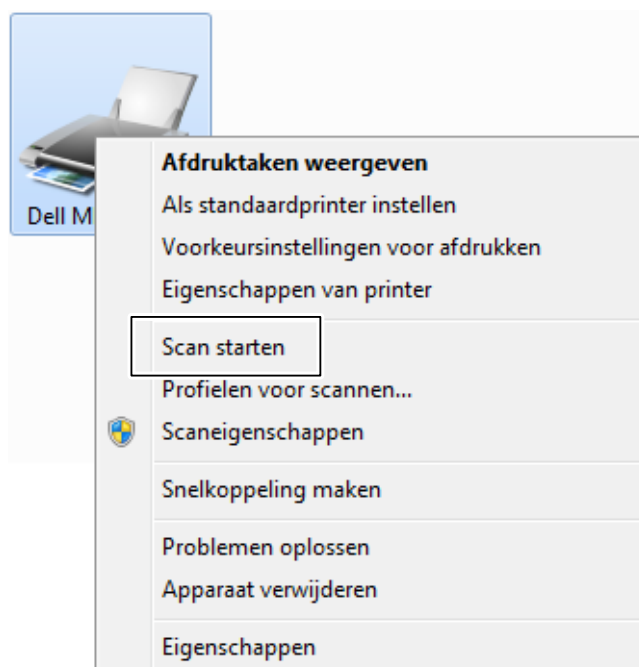
Vorbereidingen voor het scannen vanaf een computer

U moet dezelfde voorbereidingen treffen als bij het scannen naar een computer met behulp van Web Services on Devices (WSD). Zie “Vorbereidingen voor het scannen met behulp van Web Services on Devices (WSD)”.

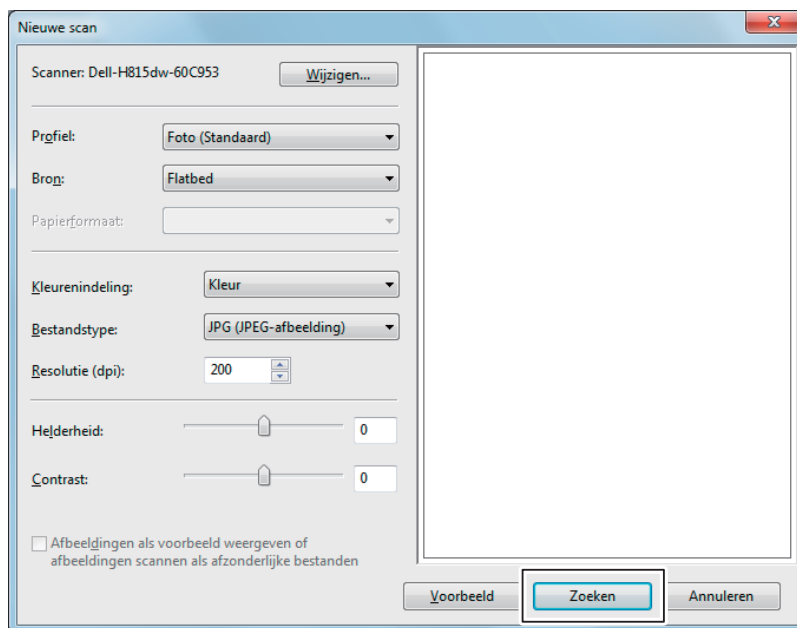
Scannen vanaf de computer

De volgende procedure gebruikt Windows® 7 als voorbeeld.

- 1 Plaats de documenten met de bedrukte zijde naar boven en de bovenkant eerst in de DADF.
OF
Plaats een enkel document met de bedrukte zijde naar beneden op de documentglasplaat en sluit de documentklep.
Zie “Een origineel document plaatsen” voor meer informatie over het plaatsen van documenten.
- 2 Klik op **Start** → **Apparaten en printers** op de computer.
- 3 Klik met de rechter muisknop op het pictogram van de Dell MFP H815dw of Dell MFP S2815dn en selecteer **Start scanopdracht**.



- 4 Kies de vereiste scaninstellingen en klik op **Scannen**.



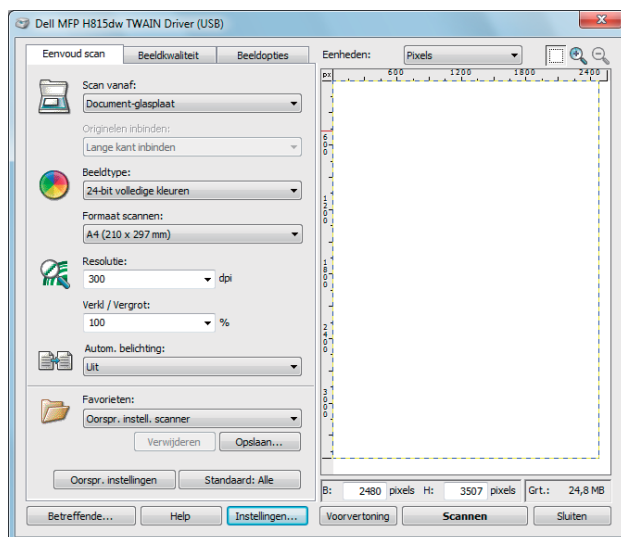
-  **OPMERKING:** wanneer u met Windows Vista® werkt, gebruikt u tekensoftware zoals Microsoft® Fotogalerie, selecteert u de printer die verbonden is via Web Services on Devices (WSD) en begint u te scannen.
-  **OPMERKING:** om **Apparaten en printers** te openen in Windows® 8, Windows® 8.1, Windows Server® 2012 of Windows Server® 2012 R2, klikt u met de rechtermuisknop in de linkeronderhoek van het bureaubladsscherf en klikt u vervolgens op **Configuratiescherf** → **Hardware en geluiden (Hardware voor Windows Server® 2012/Windows Server® 2012 R2)** → **Apparaten en printers**.
-  **OPMERKING:** Om **Apparaten en printers** in Windows® 10 te openen, klikt u met de rechtermuisknop op de Startknop en vervolgens op **Configuratiescherf** → **Hardware en geluiden** → **Apparaten en printers**.

Scannen met de TWAIN-driver

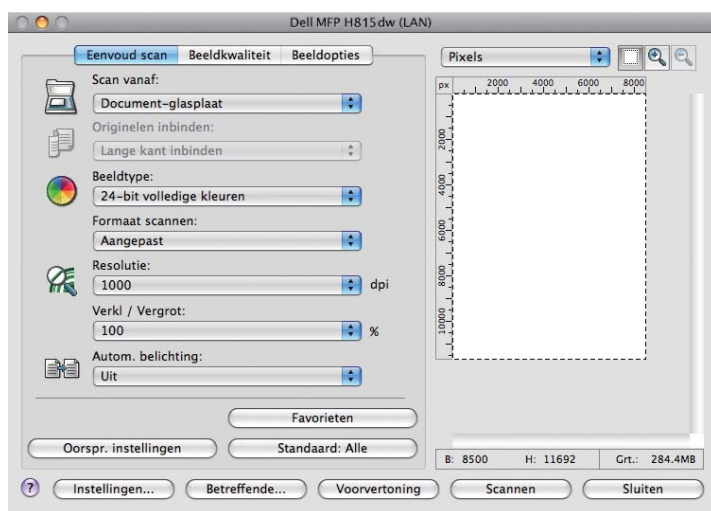
Uw printer ondersteunt de TWAIN-driver voor het scannen van afbeeldingen die Microsoft® Windows Server® 2003, Windows Vista®, Windows Server® 2008, Windows Server® 2008 R2, Windows® 7, Windows® 8, Windows® 8.1, Windows Server® 2012, Windows Server® 2012 R2, Windows® 10, Apple Mac OS X 10.5, Mac OS X 10.6, Mac OS X 10.7, OS X 10.8, OS X 10.9, OS X 10.10 ondersteunt en die met verschillende scanners werkt.


- 1 Plaats de documenten met de bedrukte zijde naar boven en de bovenkant eerst in de DADF.
OF
Plaats een enkel document met de bedrukte zijde naar beneden op de documentglasplaat en sluit de documentklep.
Zie “Een origineel document plaatsen” voor meer informatie over het plaatsen van documenten.
- 2 Start een grafische programma op dat TWAIN ondersteunt, zoals Adobe® Photoshop®.
- 3 Selecteer de scanner via het TWAIN-menu van de grafische software, specificeer de nodige instellingen en begin vervolgens te scannen zoals weergegeven in het venster hieronder.
Raadpleeg de handleidingen van de grafische software voor meer informatie over het gebruik ervan.

Voor Microsoft® Windows®:




Voor Apple Macintosh:



 **OPMERKING:** De schermafbeelding kan variëren afhankelijk van de software of het besturingssysteem.

Scannen met de Windows Image Acquisition (WIA)-driver

Uw printer ondersteunt ook de Windows Image Acquisition (WIA)-driver voor het scannen van afbeeldingen. Windows Image Acquisition (WIA) is een van de standaardonderdelen die geïncorporeerd zitten in het recente besturingssysteem van Microsoft® Windows®. Het werkt met digitale camera's en scanners. In tegenstelling tot de TWAIN-driver, kunt u met de Windows Image Acquisition (WIA)-driver een afbeelding scannen en eenvoudig bewerken zonder dat u additionele software nodig hebt.

 **OPMERKING:** De Windows Image Acquisition (WIA)-driver wordt alleen ondersteund op Windows®.

Vanuit de tekensoftware scant u een afbeelding als volgt:

- 1 Plaats de documenten met de bedrukte zijde naar boven en de bovenkant eerst in de DADF.

OF

Plaats een enkel document met de bedrukte zijde naar beneden op de documentglasplaat en sluit de documentklep.

Zie “Een origineel document plaatsen” voor meer informatie over het plaatsen van documenten.

- 2 Start de tekensoftware, bijvoorbeeld Microsoft® Paint voor Windows®.



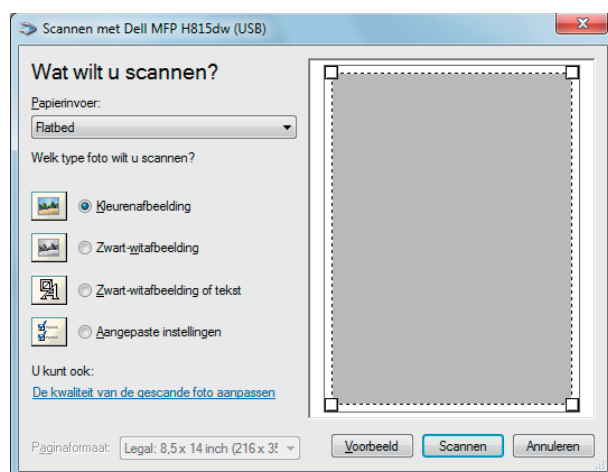
OPMERKING: Gebruik Windows® Photo Gallery in plaats van Microsoft® Paint als u Windows Vista® of Windows Server® 2008 gebruikt.



OPMERKING: Bij het gebruik van toepassingen die gebruik maken van Windows Image Acquisition (WIA) 2.0, zoals Windows® Fax en Scan onder Windows Vista®, Windows® 7, Windows® 8, Windows® 8.1 en Windows® 10, kan de optie **Invoer (beide zijden scannen)** voor het duplex (dubbelzijdig) scannen worden geselecteerd.

- 3 Klik op de knop **Paint** → **Van scanner of camera** (**Bestand** → **Importeren van scanner of camera** voor Windows® Vista of Windows Server® 2008).

In onderstaande afbeelding wordt **Dell Cloud Multifunction Printer | H815dw** als voorbeeld gebruikt.



OPMERKING: De schermafbeelding kan variëren afhankelijk van het besturingssysteem.

- 4 Selecteer het soort afbeelding dat u wilt scannen en klik op **De kwaliteit van de gescande foto aanpassen** om het dialoogvenster **Geavanceerde eigenschappen** weer te geven.
- 5 Selecteer de gewenste eigenschappen, zoals helderheid en contrast en klik op **OK**.
- 6 Klik op **Scannen** om het scanproces te starten.
- 7 Klik op **Bestand** → **Opslaan** om het gescande document op te slaan op de gewenste locatie op uw computer.

Vanuit het bedieningspaneel scant u een afbeelding als volgt:

OPMERKING: Deze functie wordt alleen ondersteund op Microsoft® Windows Server® 2003.

- 1 Plaats de documenten met de bedrukte zijde naar boven en de bovenkant eerst in de DADF.

OF

Plaats een enkel document met de bedrukte zijde naar beneden op de documentglasplaat en sluit de documentklep.

Zie “Een origineel document plaatsen” voor meer informatie over het plaatsen van documenten.

- 2 Klik op **Start** → **Configuratieschermbord** → **Printers en andere hardware** → **Scanners en camera's**.
- 3 Dubbelklik op het scannerpictogram. De **Wizard scanner en camera** start.
- 4 Klik op **Volgende** om de pagina **Kies Scanvoorkeuren** weer te geven.

OPMERKING: De schermafbeelding kan variëren afhankelijk van het besturingssysteem.

- 5 Selecteer het gewenste type afbeelding, papierbron en papierformaat en klik op **Volgende**.
- 6 Voer een afbeeldingsnaam in, selecteer een bestandsformaat en geef aan op welke locatie het gescande document moet worden opgeslagen.
- 7 Klik op **Volgende** om het scanproces te starten.
- 8 Volg de aanwijzingen op het scherm als u de afbeelding wilt bewerken nadat deze naar uw computer is gekopieerd.

Scannen met Wi-Fi Direct

OPMERKING: De functie Wi-Fi Direct is alleen beschikbaar op de Dell Cloud Multifunction Printer | H815dw.

In dit onderdeel vindt u meer informatie over scannen met Wi-Fi Direct. Via Wi-Fi Direct kunnen mobiele Wi-Fi-apparaten zoals computers, smartphones en tablets direct verbinding maken met de printer via een Wi-Fi-netwerk. Met Wi-Fi Direct kunt u documenten of foto's op uw mobiele Wi-Fi-apparaten scannen zonder dat daarvoor een draadloos toegangspunt nodig is.

OPMERKING: Wi-Fi Direct is zelfs beschikbaar als de printer met uw draadloos netwerk is verbonden.

OPMERKING: Er kunnen maximaal 3 apparaten worden verbonden via het Wi-Fi Direct-netwerk.

OPMERKING: Uw mobiele apparaat kan geen verbinding maken met het internet via het Wi-Fi Direct-netwerk van de printer.

OPMERKING: Afhankelijk van het mobiel toestel kan het kanaal dat gebruikt wordt om het toestel via Wi-Fi Direct te verbinden met de printer verschillen van het kanaal dat gebruikt wordt door de printer om via de Wi-Fi-infrastructuurmodus een verbinding te maken met een netwerk. In dat geval is het mogelijk dat een gelijktijdige verbinding met Wi-Fi Direct en de Wi-Fi-infrastructuurmodus niet correct werkt.

OPMERKING: De met Wi-Fi Direct verbonden printer ondersteunt de volgende protocollen: LPD, Port9100, Web Services on Devices (WSD), Bonjour (mDNS), SNMPv1/v2c, Dell Printer Configuration Web Tool, TWAIN, WIA, ICA.

Scannen via Wi-Fi Direct

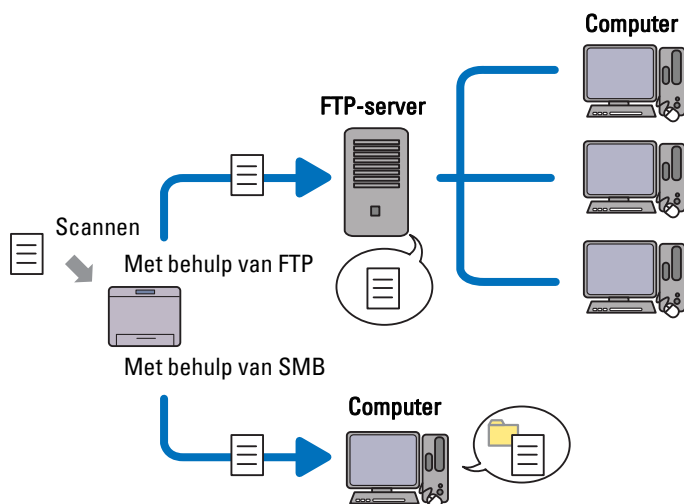
De scanprocedure verschilt afhankelijk van het mobiele apparaat en de gebruikte toepassing. Raadpleeg de handleiding van uw mobiele apparaat of scantoepassing.

Scannen naar een pc of server via SMB/FTP

OPMERKING: Voor deze functie is geen netwerk scannerstuurprogramma nodig.


Overzicht

Met de functie Scan naar netwerkmap kunt u gescande documenten naar een computer of FTP-server verzenden.



Benodigde besturingssystemen:


Voor FTP:

 **OPMERKING:** Kijk in de handleiding van de software als u op zoek bent naar informatie over het configureren van de FTP-service.

 **OPMERKING:** Microsoft® Windows Server® 2003, Windows Vista® en Mac OS X 10.5 ondersteunen alleen IPv4.

- Microsoft® Windows Server® 2003 Service Pack 1
FTP-service van Microsoft® Internet Information Services 6.0
- Microsoft® Windows Vista®
Microsoft® Windows Server® 2008
FTP-service van Microsoft® Internet Information Services 7.0
- Microsoft® Windows® 7
Microsoft® Windows Server® 2008 R2
FTP-service van Microsoft® Internet Information Services 7.5
- Microsoft® Windows® 8
Microsoft® Windows Server® 2012
FTP-service van Microsoft® Internet Information Services 8.0
- Microsoft® Windows® 8.1
Microsoft® Windows Server® 2012 R2
FTP-service van Microsoft® Internet Information Services 8.5
- Microsoft® Windows® 10
FTP-service van Microsoft® Internet Information Services 10
- Mac OS X 10.5/Mac OS X 10.6/Mac OS X 10.7/OS X 10.8/OS X 10.9/OS X 10.10
FTP-service van Mac OS X

Voor SMB:

 **OPMERKING:** Microsoft® Windows Server® 2003, Mac OS X 10.5 en Mac OS X 10.6 ondersteunen alleen IPv4.

- Microsoft® Windows Server® 2003
- Microsoft® Windows Vista®
- Microsoft® Windows Server® 2008
- Microsoft® Windows Server® 2008 R2
- Microsoft® Windows® 7
- Microsoft® Windows® 8
- Microsoft® Windows® 8.1
- Microsoft® Windows Server® 2012
- Microsoft® Windows Server® 2012 R2
- Microsoft® Windows® 10
- Mac OS X 10.5/Mac OS X 10.6/OS X 10.9/OS X 10.10


Procedures


Volg onderstaande procedures om de configuratie van de functie scannen naar netwerkmap te voltooien.

Voor FTP:

- 1 “Een scanbestemming toevoegen aan het adresboek van de printer”
- 2 “Het gescande document via de netwerkmap verzenden”

Voor SMB:

 **OPMERKING:** De configuratie voor scannen naar netwerkmap kan gemakkelijk worden ingesteld met de gebundelde “Adresboek-bewerker”. Zie “Een scanbestemming toevoegen aan het adresboek van de printer” voor meer informatie over de Adresboek-bewerker.

 **OPMERKING:** U kunt scannen naar netwerkmap ook uitvoeren met de functie Web Services on Devices (WSD). Zie “Scannen vanaf een computer die verbonden is met Web Services on Devices (WSD)” en “Vanaf een computer scannen met behulp van Web Services on Devices (WSD)” voor meer informatie over scannen met behulp van de functie Web Services on Devices (WSD).

- 1 “Een aanmeldingsnaam en wachtwoord instellen (alleen voor SMB)”
- 2 “Een gedeelde map maken (alleen voor SMB)”
- 3 “Een scanbestemming toevoegen aan het adresboek van de printer”
- 4 “Het gescande document via de netwerkmap verzenden”

Een aanmeldingsnaam en wachtwoord instellen (alleen voor SMB)

Voor de functie Scannen naar een netwerkmap hebt u een gebruikersaanmeldingsaccount en een geldig niet-leeg wachtwoord nodig voor verificatie. Bevestig een gebruikersnaam en wachtwoord.

Voor Microsoft® Windows®:



Als u geen wachtwoord gebruikt voor uw gebruikerslogin, dan moet u een wachtwoord aanmaken in uw gebruikersaanmeldingsaccount met behulp van de volgende procedure.

Voor Windows Vista® en Windows® 7:

- 1 Klik op Start→ Configuratiescherm.
- 2 Klik op Gebruikersaccounts en ouderlijk toezicht.
- 3 Klik op Gebruikersaccounts.
- 4 Klik op Een wachtwoord instellen voor uw account en voeg een wachtwoord toe voor uw gebruikersaanmeldingsaccount.

Voor Windows Server® 2008:

- 1 Klik op Start→ Configuratiescherm.
- 2 Dubbelklik op Gebruikersaccounts.

- 3 Klik op **Een wachtwoord instellen voor uw account** en voeg een wachtwoord toe voor uw gebruikersaanmeldingsaccount.

Voor Windows Server® 2008 R2:

- 1 Klik op **Start**→ **Configuratiescherm**.
- 2 Selecteer **Gebruikersaccounts**.
- 3 Klik op **Gebruikersaccounts**.
- 4 Klik op **Een wachtwoord instellen voor uw account** en voeg een wachtwoord toe voor uw gebruikersaanmeldingsaccount.

Voor Windows® 8 en Windows Server® 2012:

- 1 Wijs naar de rechterbovenhoek of rechteronderhoek van het scherm en klik vervolgens op **Instellingen**.
- 2 Klik op **Pc-instellingen wijzigen**.
- 3 Klik op **Gebruikers**.
- 4 Klik op **Een wachtwoord maken** en voeg een wachtwoord toe voor het gebruikersaccount voor aanmelding.

Voor Windows® 8.1 en Windows Server® 2012 R2:

- 1 Wijs naar de rechterbovenhoek of rechteronderhoek van het scherm en klik vervolgens op **Instellingen**.
- 2 Klik op **Pc-instellingen wijzigen**.
- 3 Klik op **Accounts**.
- 4 Klik op **Aanmeldingsopties**.
- 5 Klik op **Toevoegen onder Wachtwoord** en voeg een wachtwoord toe voor het gebruikersaccount voor aanmelding.

Voor Windows® 10:

- 1 Klik met de rechtermuisknop op de knop **Start** en klik vervolgens op **Instellingen**.
- 2 Klik op **Accounts**.
- 3 Klik op **Aanmeldingsopties**.
- 4 Klik op **Toevoegen onder Wachtwoord** en voeg een wachtwoord toe voor het gebruikersaccount voor aanmelding.

Voor Mac OS X 10.5 en Mac OS X 10.6:

- 1 Klik op **Systeemvoorkeuren**→ **Gebruikers**.
- 2 Selecteer **Wachtwoord wijzigen**.
- 3 Voer een wachtwoord in voor uw gebruikersaanmeldingsaccount bij **Nieuw wachtwoord**.
- 4 Voer het wachtwoord nogmaals in bij **Controle**.

Voor OS X 10.9 en OS X 10.10:

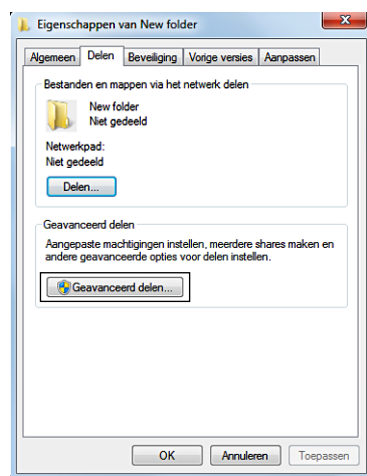
- 1 Klik op **Systeemvoorkeuren**→ **Gebruikers en groepen**.
- 2 Selecteer **Wachtwoord wijzigen**.
- 3 Voer een wachtwoord in voor uw gebruikersaanmeldingsaccount bij **Nieuw wachtwoord**.
- 4 Voer het wachtwoord nogmaals in bij **Controle**.

Een gedeelde map maken (alleen voor SMB)


Een gedeelde map maken voor het opslaan van gescande documenten vanaf uw printer.

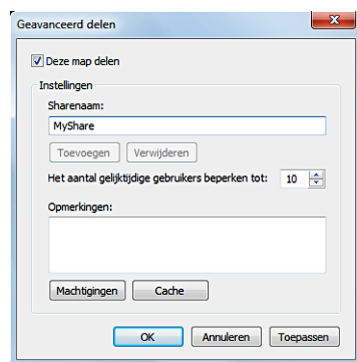
Voor Windows Vista[®], Windows Server[®] 2008, Windows Server[®] 2008 R2, Windows[®] 7, Windows[®] 8, Windows[®] 8.1, Windows Server[®] 2012, Windows Server[®] 2012 R2 en Windows[®] 10:

- 1 Maak een map aan in de gewenste directory op de computer (bijvoorbeeld een map met de naam MyShare).
- 2 Klik met de rechtermuisknop op de map en selecteer **Eigenschappen**.
Het dialoogvenster **Eigenschappen** verschijnt.
- 3 Selecteer het tabblad **Delen** en selecteer daarna **Geavanceerd delen**.



- 4 Schakel het keuzevakje **Deze map delen** in.
- 5 Voer een gedeelde naam in in het vak **Sharenaam**.

 **OPMERKING:** Schrijf deze gedeelde naam op want u moet deze naam weer gebruiken in de volgende instellingsprocedure.



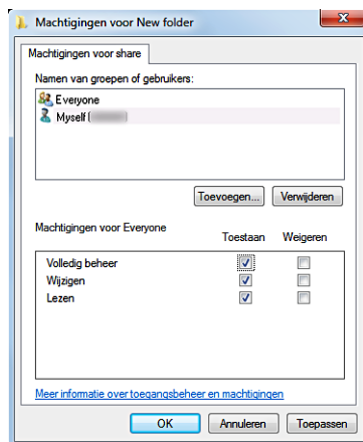
- 6 Klik op **Machtigingen** als u een schrijfmachtiging wilt aanmaken voor deze map.
- 7 Klik op **Toevoegen**.

- 8 Zoek een aanmeldingsnaam door te klikken op **Geavanceerd** of voer de aanmeldingsnaam in in het vak **Geef de objectnamen op** en klik op **Namen controleren** ter bevestiging (voorbeeld van een aanmeldingsnaam is `Myself`).




- 9 Klik op **OK**.
- 10 Klik op de aanmeldingsnaam die u net hebt ingevoerd. Schakel het keuzevakje **Volledig beheer in**. Hierdoor krijgt u toestemming het document naar deze map te verzenden.

 **OPMERKING:** Gebruik niet **Everyone** als aanmeldingsnaam.



- 11 Klik op **OK**.

 **OPMERKING:** Als u submappen wilt toevoegen, maakt u nieuwe mappen aan in de gedeelde map die u hebt aangemaakt.

Bijvoorbeeld:

Mapnaam: MyShare, mapnaam onder VoorDelen: MyPic, mapnaam onder Mijn Afb: John

U ziet nu `MyShare\MyPic\John` in uw directory.

Voor Mac OS X 10.5, Mac OS X 10.6, OS X 10.9 en OS X 10.10:

- 1 Maak een map aan in de gewenste directory op de computer (bijvoorbeeld een map met de naam MyShare).
- 2 Selecteer de aangemaakte map en selecteer dan **Info ophalen** in het menu **Bestand**.
- 3 Schakel het keuzevakje **Gedeelde map in**.
- 4 Open **Systeemvoorkeuren** en klik op **Delen**.
- 5 Schakel het keuzevakje **Bestanden delen** en klik daarna op **Opties in**.
- 6 Schakel de keuzevakjes **Bestanden en mappen delen via SMB** en **Accountnaam in**.
- 7 Klik op **Gereed**.

Een scanbestemming toevoegen aan het adresboek van de printer

U kunt de verbindinggegevens voor SMB- en FTP-servers registreren in het adresboek met behulp van de **Dell Printer Configuration Web Tool** of **Adresboek-bewerker**.

Zorg ervoor dat u de benodigde IP-adressen hebt, zoals van de printer en computer, voordat u begint met het instellen van een bestemming.

De IP-adresinstelling van de printer controleren

U moet eerst het IP-adres van de printer opzoeken, voordat u het serveradresboek via het netwerk kunt instellen. Voor het IP-adres van uw printer, zie “Verifiëren van de IP-instellingen”.

De IP-adresinstelling van uw computer opzoeken

U kunt het IP-adres van uw computer als volgt vinden.

- 1 Voor Windows Vista®/Windows® 7:
Klik op **Start**→**Alle Programma's**→**Accessoires**→**Uitvoeren**.
Voor Windows Server® 2003/Windows Server® 2008/Windows Server® 2008 R2:
Klik op **Start**→**Uitvoeren**.
Voor Windows® 8/Windows® 8.1/Windows Server® 2012/Windows Server® 2012 R2:
Wijs naar de rechterbovenhoek of rechteronderhoek van het scherm en klik vervolgens in het zoekvak op **Zoeken** → **Type Uitvoeren**, klik op **Apps** (alleen voor Windows® 8 en Windows Server® 2012), en klik vervolgens op **Uitvoeren**.
Voor Windows® 10:
Klik met de rechtermuisknop op de knop **Start** en klik vervolgens op **Uitvoeren**.
- 2 Type `cmd` in het tekstveld en klik op **OK**. Er wordt een opdrachtpromptvenster geopend.
- 3 Typ `ipconfig` en druk op de toets **Enter**.
- 4 Schrijf het IP-adres op: `xxx.xxx.xxx.xxx`.


Met behulp van de Dell Printer Configuration Web Tool

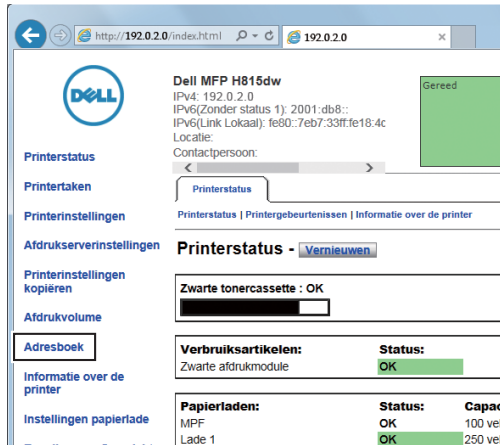
- 1 Open een webbrowser.
- 2 Type het IP-adres van de printer in de adresbalk en druk op de <Enter> toets.
De webpagina van de printer verschijnt.



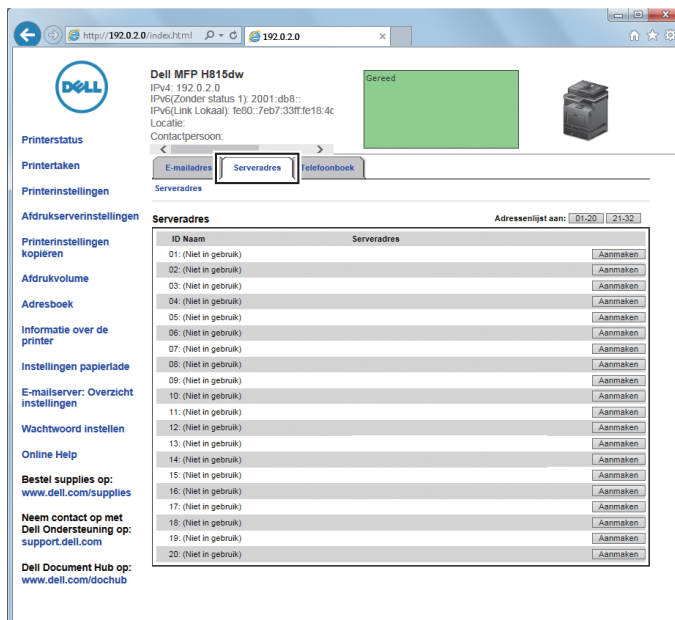
OPMERKING: Zie “Verifiëren van de IP-instellingen” voor informatie over hoe u het IP-adres van de printer kunt controleren.

- Klik op Adresboek. Als er een beveiligingsaanmelding dialoogvenster verschijnt, voer dan de juiste Gebruikersnaam en het juiste Wachtwoord in.

 **OPMERKING:** De standaard gebruikersnaam is "admin" en het standaard wachtwoord is niet ingevuld (blanco).



- Klik op het tabblad Serveradres en klik dan op de knop Aanmaken van een identificatie.



De pagina **Serveradres** verschijnt.

Serveradres	
1	ID (Nieuwe Registratie)
1	Naam e.g. PeterShare_Shared Folder
2	Server-type ⊗ FTP ⊙ SMB FTP(ftp://Server Address/Server Path) SMB(\\Server Address\Share Name\Server Path)
3	Serveradres e.g. myPC, XXX.XXX.XXX.XXX
4	Gedeelde naam e.g. SMB(Share_SharedFolder)
5	Serverpad e.g. FTP(pub, pub/share), SMB(finance, finance\Peter, finance\Peter\Sales)
6	Serverpoortnummer FTP (21, 5000 - 65535) , SMB (139, 445, 5000 - 65535)
7	Aanmeldingsnaam e.g. FTP(anonymous, Peter), SMB(Peter, Domain\Peter)
8	Aanmeldingswachtwoord ****
9	Wachtwoord opnieuw invoeren ****

Vul de velden als volgt in:

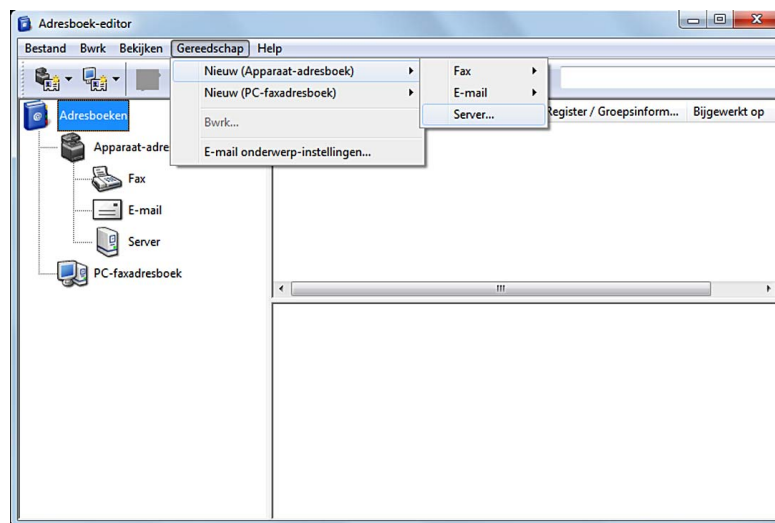
(1) Naam	Voer een beschrijvende naam in die u wilt laten weergeven in het serveradresboek.
(2) Server-type	Selecteer F TP als u uw documenten opslaat op een FTP-server. Selecteer S MB als u uw documenten opslaat in een gedeelde map op uw computer.
(3) Serveradres	Voer de naam in van een FTP-server die u hebt gedeeld of een servernaam of het IP-adres van uw computer. <ul style="list-style-type: none"> Voor FTP: Servernaam: mijnhost.voorbeeld.com (mijnhost: hostnaam, voorbeeld.com: domeinnaam) IP-adres: 192.0.2.1 Voor SMB: Servernaam: mijnhost IP-adres: 192.0.2.1
(4) Gedeelde naam	Voer de naam in van de gedeelde map op de ontvangende computer. Alleen voor SMB. <ul style="list-style-type: none"> Voor SMB: bijvoorbeeld: Delen, Map delen
(5) Serverpad	Voer het pad in van de submap waar u het gescande document wilt opslaan. Controleer of het pad van de submap al is aangemaakt in de gedeelde map of op de FTP-server. <ul style="list-style-type: none"> Voor FTP: bijvoorbeeld: pub, pub/share Voor SMB: bijvoorbeeld: finance, finance\Peter, finance\Peter\Sales
(6) Serverpoortnummer	Voer het poortnummer van de server in. Als u niet zeker weet wat het nummer is, kunt u voor FTP de standaard waarde 21 invoeren of 139 voor SMB. Beschikbare poorten zijn: FTP: 21, 5000 - 65535 SMB: 139, 445, 5000 - 65535
(7) Inlognaam	Voer de naam van de gebruikersaccount in om toegang te verlenen tot een gedeelde map op uw computer of tot een FTP-server. <ul style="list-style-type: none"> Voor FTP: neem contact op met de systeembeheerder. Voor SMB: de aanmeldingsnaam voor Windows[®] die u in procedure 1 hebt opgegeven.

-
- (8) Aanmeldingswachtwoord Voer het wachtwoord in dat hoort bij de bovengenoemde aanmeldingsnaam.
- Voor FTP: neem contact op met de systeembeheerder
 - Voor SMB: een leeg wachtwoordveld is niet geldig in de netwerkfunctie (computer). Zorg ervoor dat u een geldig wachtwoord hebt voor de gebruikersaanmeldingsaccount. (Zie “Een aanmeldingsnaam en wachtwoord instellen (alleen voor SMB)” voor informatie over hoe u een wachtwoord kunt toevoegen in uw gebruikersaanmeldingsaccount.)
-
- (9) Voer het wachtwoord opnieuw in Voer uw wachtwoord opnieuw in.
-

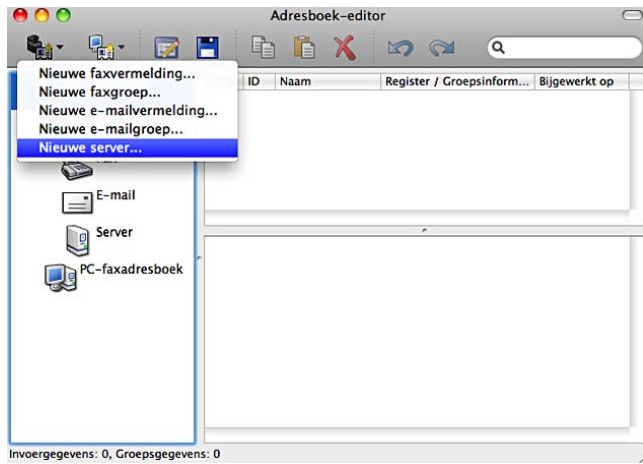
Via de Adresboek-bewerker

- 1 Klik op Start → Alle programma's → Dell Printers → Dell Printer Hub of Dell Printer Management Tool.
Voor Windows® 10: Klik op de knop Start → Dell Printer Hub of Dell Printer Management Tool.
- 2 Selecteer voor Dell Printer Hub de printer bij **Mijn printers** op het startscherm.
Selecteer voor Dell Printer Management Tool de printer die standaard weergegeven wordt, of selecteer een andere printer in de vervolgkeuzelijst in de rechterbovenhoek van het startscherm.
- 3 Klik aan de linkerkant van het scherm op de snelkoppeling naar de **Adresboek-editor**.
- 4 Klik op Gereedschap → Nieuw (Apparaat-adresboek) → Server.

Voor Microsoft® Windows®:

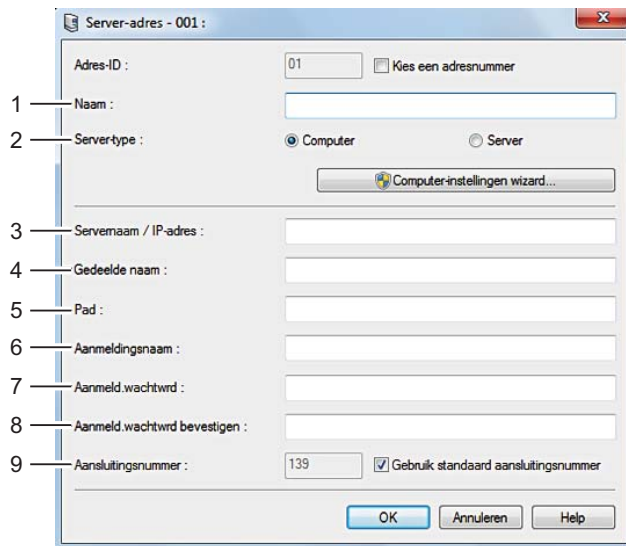


Voor Apple Macintosh:

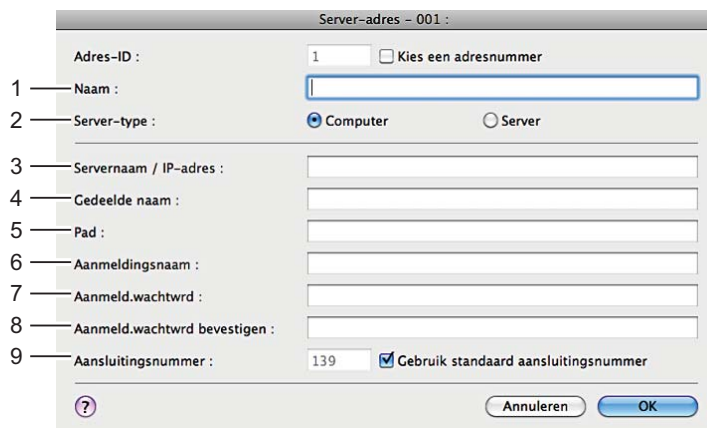


Het dialoogvenster **Server-adres** verschijnt.

Voor Microsoft® Windows® :



Voor Apple Macintosh:



Vul de velden als volgt in:

(1) Naam	Voer een beschrijvende naam in die u wilt laten weergeven in het serveradresboek.
(2) Server-type	Selecteer Computer als u uw documenten opslaat in een gedeelde map op uw computer. Selecteer Server als u uw documenten opslaat op een FTP-server.
(3) Servernaam/IP-adres	Voer de naam in van een FTP-server die u hebt gedeeld of een servernaam of het IP-adres van uw computer. Wat volgt zijn voorbeelden: <ul style="list-style-type: none">• Voor computer: Servernaam: mijnhost IP-adres: 192.0.2.1• Voor server: Servernaam: mijnhost.voorbeeld.com (mijnhost: hostnaam, voorbeeld.com: domeinnaam) IP-adres: 192.0.2.1
(4) Gedeelde naam	Voer de naam in van de gedeelde map op de ontvangende computer. Alleen voor SMB. <ul style="list-style-type: none">• Voor SMB: bijvoorbeeld: Delen, Map delen
(5) Pad	Voer het pad in van de submap waar u het gescande document wilt opslaan. Controleer of het pad van de submap al is aangemaakt in de gedeelde map of op de FTP-server. <ul style="list-style-type: none">• Voor FTP: bijvoorbeeld: pub, pub/share• Voor SMB: bijvoorbeeld: finance, finance\Peter, finance\Peter\Sales
(6) Inlognaam	Voer de naam van de gebruikersaccount in om toegang te verlenen tot een gedeelde map op uw computer of tot een FTP-server. <ul style="list-style-type: none">• Voor computer: de aanmeldingsnaam voor Windows® die u in procedure 1 hebt opgegeven.• Voor server: neem contact op met de systeembeheerder.
(7) Aanmeldingswachtwoord	Voer het wachtwoord in dat hoort bij de bovengenoemde aanmeldingsnaam. <ul style="list-style-type: none">• Voor computer: een leeg wachtwoordveld is niet geldig in de functie Netwerk (computer). Zorg ervoor dat u een geldig wachtwoord hebt voor de gebruikersaanmeldingsaccount. (Zie “Een aanmeldingsnaam en wachtwoord instellen (alleen voor SMB)” voor informatie over hoe u een wachtwoord kunt toevoegen in uw gebruikersaanmeldingsaccount.)• Voor server: neem contact op met de systeembeheerder.
(8) Aanmeld. wachtwr d bevestigen	Voer uw wachtwoord opnieuw in.
(9) Port Number	Voer het poortnummer van de server in. Als u niet zeker weet wat het nummer is, kunt u voor FTP de standaard waarde 21 invoeren of 139 voor computer. Beschikbare poorten zijn: Voor computer: 139, 445, 5000 - 65535 Voor server: 21, 5000 - 65535




Het gescande document via de netwerkmap verzenden

- 1 Plaats de documenten met de bedrukte zijde naar boven en de bovenkant eerst in de DADF.

OF

Plaats een enkel document met de bedrukte zijde naar beneden op de documentglasplaat en sluit de documentklep.

Zie “Een origineel document plaatsen” voor meer informatie over het plaatsen van documenten.

- 2 Druk op de knop  (Home).
- 3 Tik op  → Scan naar netwerkmap.
- 4 Tik op het gewenste adres om het te selecteren. Als u het adres niet kunt vinden, tik dan op Adresboek en selecteer het gewenste adres.
- 5 Tik op  en geef de scaninstellingen aan, zoals Uitvoerkleur, Resolutie, Bestandsindeling, Dubbelzijdig scannen, Lichter/donkerder, Contrast, Scherppte, Autom. belichting, Origineelformaat, Marge en Bestandsnaammodus. Zie “Scaninstellingen” voor meer informatie.
- 6 Tik op Scan om het bestand te beginnen scannen en vervolgens te verzenden.

Scannen naar een USB-geheugen


Met de functie Scannen naar USB kunt u een gescande afbeelding rechtstreeks opslaan op een USB-geheugen dat is aangesloten op de printer zonder software te hoeven gebruiken.


Soorten USB-geheugen

U kunt een USB-geheugen gebruiken met een van de volgende interfaces:

- USB 1.1
- USB 2.0

Het USB-geheugen moet geformatteerd zijn in een FAT-bestandssysteem (FAT16, FAT32 of VFAT) voordat u het geheugenapparaat aansluit op de voorste USB-poort van de printer.

 **OPMERKING:** Als het USB-geheugen in een ander bestandssysteem is geformatteerd dan hierboven genoemd, kan het zijn dat de printer niet herkent dat er een USB-geheugen is aangesloten.

 **OPMERKING:** Deze printer staat het gebruik van een USB-geheugen met een verificatiefunctie en sommige merken USB-geheugen niet toe.

Procedures



U kunt de gescande afbeeldingen als volgt opslaan op een USB-geheugen:

 **OPMERKING:** Wanneer u eerst een USB-geheugen in de voorste USB-poort steekt, zal het scherm **USB-stick gedetecteerd** verschijnen. Selecteer in dat geval Scannen naar USB en ga verder met stap 6.

- 1 Plaats de documenten met de bedrukte zijde naar boven en de bovenkant eerst in de DADF.
OF

Plaats een enkel document met de bedrukte zijde naar beneden op de documentglasplaat en sluit de documentklep.

Zie “Een origineel document plaatsen” voor meer informatie over het plaatsen van documenten.


- 2 Druk op de knop  (Home).
- 3 Steek een USB-geheugen in de USB-poort van de printer. Zie “Een USB-geheugen plaatsen en verwijderen” voor meer informatie.
- 4 Tik op Scannen naar USB.
- 5 Tik op  en geef de scaninstellingen aan, zoals Uitvoerkleur, Resolutie, Bestandsindeling, Dubbelzijdig scannen, Lichter/donkerder, Contrast, Scherppte, Autom. belichting, Origineelformaat, Marge en Bestandsnaammodus. Zie “Scaninstellingen” voor meer informatie.
U kunt bovendien een map aangeven waarin u de gescande afbeelding wilt opslaan. Zie “Een map aangegeven waarin u de gescande afbeelding wilt opslaan” voor meer informatie.
- 6 Tik op Scan om het document te beginnen scannen.


- 7 Verwijder het USB-geheugen uit de printer. Zie “Een USB-geheugen plaatsen en verwijderen” voor meer informatie.


Een map aangegeven waarin u de gescande afbeelding wilt opslaan

Als u de gescande afbeelding wilt opslaan in een map op de USB-stick, geef dan een map aan in het USB-geheugen voordat u de scantaak uitvoert.

- 1 Als er zich al een map in het USB-geheugen bevindt, wordt de naam van de map op het scherm weergegeven.
- 2 Geef een map aan waarin u de gescande afbeelding wilt opslaan.

 **OPMERKING:** De standaard locatie voor opslaan is de hoofdmap van het USB-geheugen.

 **OPMERKING:** U kunt niet rechtstreeks het pad naar een map opgeven via het numerieke toetsenbord.

 **OPMERKING:** Tijdens deze stap kunt u elke willekeurige map in het USB-geheugen selecteren, maar u kunt geen nieuwe map aanmaken. U moet altijd eerst een nieuwe map aanmaken voordat u het geheugen aansluit op de printer.

Als de naam van de gescande afbeelding al voorkomt in de map genereert de printer automatisch een nieuwe bestandsnaam om de gegevens te bewaren.

Een e-mail met de gescande afbeelding verzenden

U kunt met de functie **Scan naar email** de gescande afbeelding als bijlage bij een e-mail verzenden. Om een e-mail te versturen hebt u een e-mailaccount nodig, zoals een zakelijk e-mailaccount of een e-mailaccount van een internet service provider. Gmail-accounts kunnen ook worden gebruikt.


Hieronder staan de procedures om de functie scannen naar e-mail te configureren.


- “De printer voorbereiden om de E-mail te versturen”
- “Het DNS-serveradres instellen”
- “De nodige informatie instellen om toegang te krijgen tot de mailserver”
- “Het e-mailadres van de beheerder instellen”


De printer voorbereiden om de E-mail te versturen

De volgende informatie is nodig om een e-mail vanaf uw printer te versturen:

- Informatie over het e-mailaccount (gebruikersaccount)
- Informatie over de e-mailserver

 **OPMERKING:** Raadpleeg uw netwerkbeheerder of uw internet service provider voor meer informatie over uw e-mailaccount of e-mailserver.

 **OPMERKING:** Het is mogelijk dat de printer de e-mail niet kan versturen wanneer hij verbonden is met een netwerk dat een proxyserver gebruikt. Raadpleeg in dat geval uw netwerkbeheerder.

 **OPMERKING:** De voorbereidingen hieronder zijn van toepassing wanneer de e-mailaccountinformatie geldig is. U moet de instellingen niet iedere keer opnieuw instellen wanneer u een e-mail verstuurt.

Het DNS-serveradres instellen

Volg onderstaande stappen om het DNS-serveradres in te stellen voor uw printer:


- 1 Start de **Dell Printer Configuration Web Tool**.
 - a Open de webbrowser.
 - b Voer het IP-adres van uw printer in uw webbrowser in.
Zie “Dell™ Printer Configuration Web Tool”.
- 2 Klik op **Afdrukserverinstellingen**.


- 3 Klik op TCP/IP.
- 4 Als u DHCP gebruikt voor de TCP/IP-instelling van uw printer:
Stel DNS-serveradres ophalen van DHCP in op **Inschakelen**.
Als u TCP/IP manueel instelt:
Configureer **Handmatig DNS-serveradres**.
- 5 Klik op Nieuwe instellingen toepassen.

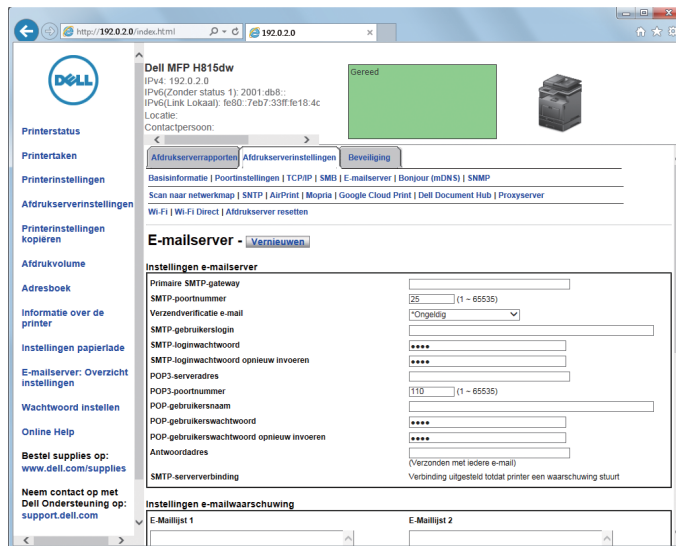
De nodige informatie instellen om toegang te krijgen tot de mailserver

Volg onderstaande stappen om een e-mail te versturen vanaf de printer:

- 1 Start de Dell Printer Configuration Web Tool.
 - a Open de webbrowser.
 - b Voer het IP-adres van uw printer in uw webbrowser in.
Zie “Dell™ Printer Configuration Web Tool”.
- 2 Klik op **E-mailserver: Overzicht instellingen**.
- 3 Stel de mailserverinformatie in onder **E-mailserver**.

 **OPMERKING:** In deze procedure worden de instellingen van een Gmail-account gebruikt als voorbeeld. De serverinstellingen zijn anders voor elke e-maildienst.


 **OPMERKING:** De informatie over het Gmail-account is gebaseerd op informatie van oktober 2013. Bezoek de homepage van Gmail voor recentere informatie.



- a Stel de primaire SMTP-gateway in in het tekstvak **Primaire SMTP-gateway**.
Bijvoorbeeld: `smtp.gmail.com`
- b Voer het SMTP-poortnummer in in het tekstvak **SMTP-poortnummer**. Dit moet een getal tussen 1 en 65535 zijn.
- c Specificeer de verificatiemethode voor uitgaande e-mails in het vervolgkeuzemenu **Verzendverificatie e-mail**.
Bijvoorbeeld: `SMTP_Auth (Auto)`

- d Stel de SMTP-gebruikerslogin in in het tekstvak **SMTP-gebruikerslogin**. U kunt tot 63 letters en cijfers, punten en koppelstreepjes, liggende streepjes en apenstaartjes (@) gebruiken. Als u meer dan één adres opgeeft, plaatst u komma's tussen de adressen.

Bijvoorbeeld: aaaa@gmail.com

 **OPMERKING:** het is niet aan te raden een persoonlijke e-mailaccount te delen met anderen voor de functie Scan naar email. Gebruik hiervoor de e-mailaccount die specifiek bestemd is voor de functie Scan naar email.

- e Stel het SMTP-accountwachtwoord in door tot 31 alfanumerieke tekens te gebruiken in het tekstvak **SMTP-loginwachtwoord**.
- f Bevestig het ingestelde wachtwoord door het nogmaals in te voeren in het tekstvak **SMTP-loginwachtwoord opnieuw invoeren**.
- g Voer het POP3-serveradres in IP-adresformaat in van "aaa.bbb.ccc.ddd" of als DNS-hostnaam van maximaal 63 tekens in het tekstvak **POP3-serveradres**.^{*1}
- h Voer het POP3-serverpoortnummer in in het tekstvak **POP3-poortnummer**. Dit moet een getal tussen 1 en 65535 zijn.^{*1}
- i Voer de gebruikersnaam in van het POP3-account in het tekstvak **POP-gebruikersnaam**. U kunt tot 63 letters en cijfers, punten en koppelstreepjes, liggende streepjes en apenstaartjes (@) gebruiken. Als u meer dan één adres opgeeft, plaatst u komma's tussen de adressen.^{*1}
- j Stel het POP3-accountwachtwoord in door tot 31 alfanumerieke tekens te gebruiken in het tekstvak **POP-gebruikerswachtwoord**.^{*1}
- k Bevestig het ingestelde wachtwoord door het nogmaals in te voeren in het tekstvak **POP-gebruikerswachtwoord opnieuw invoeren**.^{*1}
- l Voer het e-mailantwoordadres in dat wordt verzonden met elke e-mailwaarschuwing in het tekstvak **Antwoordadres**.

^{*1} Dit onderdeel is vereist als **POP voor SMTP(normaal)** of **POP voor SMTP(APOP)** voor de **Verzendverificatie e-mail** is geselecteerd.

- 4 Klik op **Nieuwe instellingen toepassen**.

Als SMTP-verificatie is geselecteerd voor **Verzendverificatie e-mail** en als SSL/TLS-encryptie wordt gebruikt om met de SMTP-server te communiceren, moet het SSL/TLS-type worden ingesteld in **SMTP-SSL/TLS-communicatie** van **SSL/TLS** in het tabblad **Beveiliging**. Ga door met stap 5.

Als SSL/TLS niet gebruikt wordt of als "Ongeldig", "POP voor SMTP(normaal)", of "POP voor SMTP(APOP)" geselecteerd is voor **Verzendverificatie e-mail**, zijn de instellingen voor de mailserver volledig.

 **OPMERKING:** Het SSL/TLS-type moet ingesteld staan op **STARTTLS** in **SMTP-SSL/TLS-communicatie** van **SSL/TLS** onder het tabblad **Beveiliging** als u een e-mail wilt versturen via Gmail.

- 5 Klik op het tabblad **Beveiliging**.
- 6 Selecteer **SSL/TLS**.
- 7 Selecteer een SSL/TLS-type uit de **SMTP-SSL/TLS-communicatie**-lijst.

 **OPMERKING:** Selecteer **STARTTLS** voor een Gmail-account.

- 8 Klik op **Nieuwe instellingen toepassen**.

Het e-mailadres van de beheerder instellen

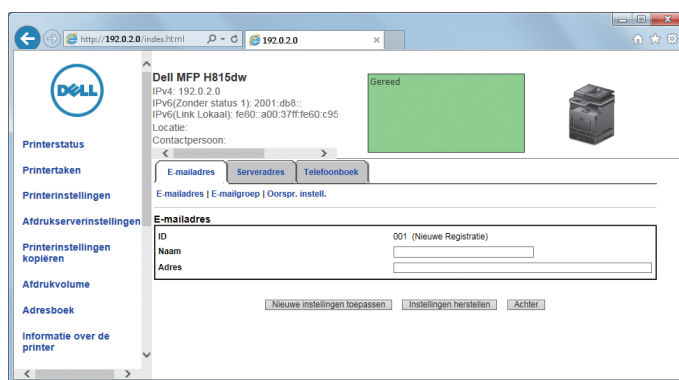
Volg onderstaande stappen om het e-mailadres van de beheerder van de printer in te stellen:

- 1 Start de **Dell Printer Configuration Web Tool**.
 - a Open de webbrowser.

- b Voer het IP-adres van uw printer in uw webbrowser in.
Zie “Dell™ Printer Configuration Web Tool”.
- 2 Klik op **Afdrukserverinstellingen**.
- 3 Klik op **Basisinformatie**.
- 4 Voer het e-mailadres in van de beheerder in het tekstvak **E-mailadres beheerder**. U kunt tot 63 letters en cijfers, punten en koppelstreepjes, liggende streepjes en apenstaartjes (@) gebruiken.
- 5 Klik op **Nieuwe instellingen toepassen**.




Een nieuw e-mailadres toevoegen aan het adresboek van de printer

- 1 Klik vanuit de Dell Printer Configuration Web Tool op **Adresboek** en klik dan op het tabblad **E-mailadres**.
- 2 Klik op **Aanmaken**.
De pagina **E-mailadres** voor het registreren van een nieuw e-mailadres verschijnt.



- 3 Voer de volgende informatie in:
 - Naam
 - Adres
- 4 Klik op **Nieuwe instellingen toepassen**.


Een e-mail met het gescande bestand verzenden


- 1 Druk op de knop  (Home).
 - 2 Tik op  → Scannen naar email.
 - 3 Selecteer een ontvanger op een van de volgende manieren:
Adres van ontvanger invoeren: voer rechtstreeks een e-mailadres in.
Afzender: selecteer het e-mailadres van de afzender op een van de volgende manieren:
 - Toetsenbord: selecteer een e-mailadres met het toetsenbord.
 - Adresboek: selecteer een groep e-mailadressen opgeslagen in het adresboek.
 - Netwerkadresboek: zoek een e-mailadres in het LDAP-serveradresboek.
-  **OPMERKING:** Het e-mailadres van de verzender kan niet worden gewijzigd wanneer de authenticatie op afstand wordt gebruikt als authenticatiemethode op de Dell Smart Multifunction Printer | S2815dn.
- Adresboek: Selecteer een van de volgende soorten adresboeken:
- Personen: selecteer een e-mailadres opgeslagen in het adresboek.
 - Groepen: selecteer een groep e-mailadressen opgeslagen in het adresboek.


- **Netwerkadresboek:** zoek een e-mailadres in het LDAP-serveradresboek.


Tik op + en selecteer de betreffende ontvanger in **Adres van ontvanger invoeren** om deze ontvanger te verwijderen of te bewerken.

Tik op + en selecteer de betreffende ontvanger in het **Adresboek** om deze ontvanger te verwijderen of de gegevens te bekijken. U kunt de e-mail ook wijzigen naar Bcc.

 **OPMERKING:** zie “Address Book Editor (voor Microsoft® Windows® en OS X)” voor meer informatie over het adresboek en het serveradresboek.

 **OPMERKING:** Zie “Gebruik van het serveradresboek en servertelefoonboek” voor meer informatie over Netwerkadresboek.

 **OPMERKING:** Het e-mailadres moet worden geregistreerd voordat u het **Adresboek** kunt selecteren.

- 4 Tik op  en geef de scaninstellingen aan, zoals **Uitvoer kleur**, **Resolutie**, **Bestandsindeling**, **Dubbelzijdig scannen**, **Lichter/donkerder**, **Contrast**, **Scherpte**, **Autom. belichting**, **Origineel formaat**, **Marge** en **Bestandsnaammodus**. Zie “Scaninstellingen” voor meer informatie.
- 5 Tik op **Verzenden** om het document te beginnen scannen en een e-mail te versturen met het gescande bestand.

De scanner beheren

U kunt de poort die verbonden is met de computer selecteren, of het wachtwoord instellen voor de scanner van de TWAIN-driver.

Open het programma dat TWAIN ondersteunt en klik op **Instellingen** in het scanvenster.

Poortinstellingen

Wanneer de printer rechtstreeks verbonden is met de computer via een USB-kabel, selecteert u **USB**.

Wanneer de printer verbonden is met een netwerk, selecteert u **Netwerk**. Voer in het tekstvak **IP-adres** of **Hostnaam** het IP-adres of de hostnaam van de printer in en klik vervolgens op **OK**.

Wanneer de printer verbonden is met een netwerk

Wanneer u DHCP gebruikt voor de TCP/IP-instelling van de printer, is het mogelijk dat de beeldvastleggende software de scanner soms niet vindt door een wijziging van het IP-adres dat toegewezen wordt aan de printer. Controleer in dat geval het IP-adres van de printer en verbind vervolgens de scanner door het IP-adres op te geven.

In Microsoft® Windows® kunt u het IP-adres van de printer controleren met behulp van **Dell Printer Hub** of **Dell Printer Management Tool**. Voor **Dell Printer Hub** selecteert u de printer uit **Mijn printers** en klikt u vervolgens links op het scherm op **Printergegevens**. Voor **Dell Printer Management Tool** selecteert u de printer in de vervolgkeuzelijst in de rechterbovenhoek van het scherm en klikt u vervolgens links op **Printergegevens**.

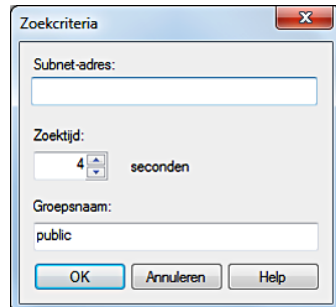
De scanner zoeken

Op het tabblad **Poortinstellingen** kunt u scanners zoeken op het netwerk en de gewenste scanner selecteren in de lijst met gedetecteerde scanners.

- **Zoeken naar alle netwerkscanners** (alleen voor Windows®)
Hiermee zoekt u naar scanners op uw netwerk.
- **Scannerlijst**
Geeft een overzicht van alle gevonden scanners weer.
- **Opnieuw zoeken**
Hiermee zoekt u naar alle scanners op uw netwerk.

- **Zoekcriteria** (alleen voor Windows®)
Geeft het dialoogvenster **Zoekcriteria** weer zodat u de zoekvoorwaarden kunt instellen.

Dialoogvenster Zoekcriteria (alleen voor Windows®)

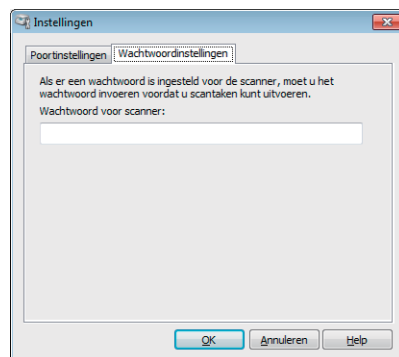


- **Subnet-adres**
Voer het subnet-adres in.
 - IPv4: bijvoorbeeld uitzendingsadres “192.0.2.1”
 - IPv6: multicast-adres zoals “2001:db8::”
- **Zoektijd**
Geef een periode aan waarbinnen naar een scanner gezocht moet worden.
- **Community Name**
Voer de SNMPv1/v2-groepsnaam in. De standaard groepsnaam is “public”.

Wachtwoordinstellingen

In het tekstveld **Wachtwoord voor scanner** onder het tabblad **Wachtwoordinstellingen**, kunt u het wachtwoord invoeren dat is ingesteld om uw scanner toegang te geven via uw computer naar de printer.

Voor Microsoft® Windows®:



Voor Apple Macintosh:



- **Wachtwoord voor scanner**
Voer het wachtwoord in.

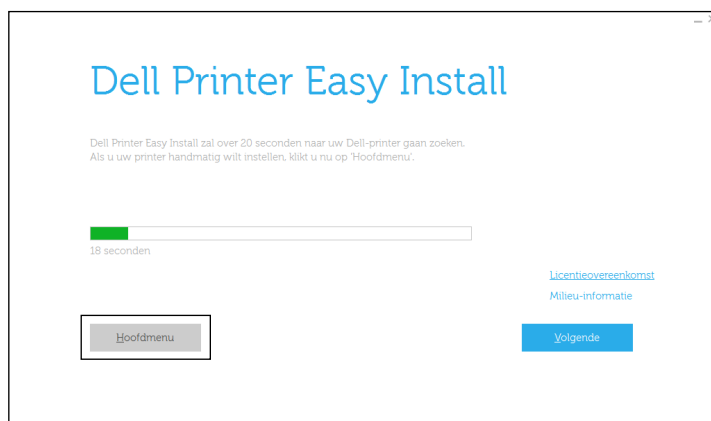
Faxen

- ✎ **OPMERKING:** Indien in de Functiebeheerinstellingen Fax op Vergrendeld staat, moet u het 4-cijferige wachtwoord invoeren om de faxfunctie te kunnen gebruiken. Indien in de Functiebeheerinstellingen Fax op Uit staat, is de faxfunctie uitgeschakeld en wordt het menu ook uitgeschakeld op het scherm. Zie "Functiebeheer" voor meer informatie.
- ✎ **OPMERKING:** wanneer de mogelijkheid Paneelvergrendeling is ingesteld op Ingeschakeld, moet u uw viercijferige wachtwoord invoeren in het menu Beheerinstellingen.
- ✎ **OPMERKING:** De afbeeldingen in deze handleiding zijn van de Dell™ Cloud Multifunction Printer | H815dw, tenzij anders vermeld.

Oorspronkelijke faxinstellingen specificeren met behulp van Dell Printer Easy Install

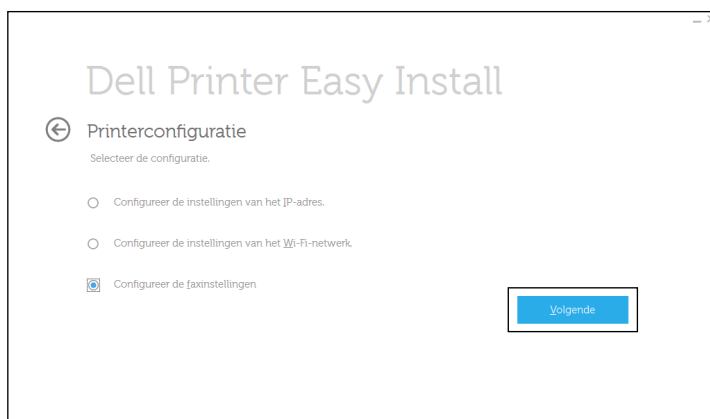
U kunt het land, lijntype, toon/puls, ontvangstfunctie, DRPD-patroon, naam van de faxkopstek en het faxnummer specificeren.

- 1 Plaats de bij de printer geleverde *Software and Documentation*-disk in de computer. Het programma Dell Printer Easy Install wordt automatisch geopend.
- 2 Klik op **Hoofdmenu**.



- 3 Klik op **Wijzigen**.
Het venster **Printerconfiguratie** verschijnt.


- 4 Selecteer **Configureer de faxinstellingen** en klik op **Volgende**.




- 5 Volg de instructies op het scherm.

Beschikbare instellingen zijn:


- Land
- Lijntype
- Toon/puls
- Ontvangstfunctie
- DRPD-patroon
(Deze instelling is alleen beschikbaar wanneer er door uw telefoonmaatschappij een unieke beltoon op uw telefoonlijn is geïnstalleerd.)
- Naam faxkoptekst
- Faxnummer

 **OPMERKING:** om de eerste instellingen vanaf het bedieningspaneel van de printer te maken, raadpleegt u “Uw land instellen”.

Uw land instellen


- 1 Druk op de knop  (**Informatie**).
- 2 Tik op het tabblad **Extra** en tik vervolgens op **Beheerinstellingen**.
- 3 Tik op **Faxinstellingen**.
- 4 Tik op **Faxlijnstellingen**.
- 5 Tik op **Land**.
- 6 Selecteer het land waarin de printer wordt gebruikt en tik op **OK**.



De printer moet na het configureren van de landinstellingen opnieuw worden gestart. Als er een melding verschijnt waarin u wordt gevraagd de printer opnieuw te starten, tikt u op **Ja**. Na het opnieuw starten, wordt het **Start**-scherm op het bedieningspaneel weergegeven.

 **OPMERKING:** indien u de landinstelling configureert, wordt de informatie die op het apparaat is geregistreerd, geïnitieerd.

De printer-ID instellen

In de meeste landen moet u wettelijk uw faxnummer aangegeven op een fax die u verstuurt. De printer-ID met uw telefoonnummer en naam of de bedrijfsnaam wordt bovenaan elke van uw printer verzonden pagina afgedrukt.


- 1 Druk op de knop  (Informatie).
- 2 Tik op het tabblad Extra en tik vervolgens op Beheerinstellingen.
- 3 Tik op Faxinstellingen.
- 4 Tik op Faxlijninstellingen.
- 5 Tik op Faxnummer.
- 6 Voer uw faxnummer in met behulp van de numerieke toetsen en tik op OK.

 **OPMERKING:** wanneer u een fout maakt tijdens het invoeren van een nummer, kunt u de knop  gebruiken om het laatste cijfer te wissen.




- 7 Tik op Naam faxkoptekst.
- 8 Voer uw naam of bedrijfsnaam in met behulp van het toetsenbord en tik op OK.


Zie “Het toetsenbord gebruiken dat op het touch-paneel wordt weergegeven” voor informatie over het toetsenbord en gebruik van de alfanumerieke toetsen.

De tijd en datum instellen

 **OPMERKING:** het kan nodig zijn om de correcte tijd en datum opnieuw in te stellen als de stroom naar de printer is onderbroken.


Tijd en datum instellen:

- 1 Druk op de knop  (Informatie).
- 2 Tik op het tabblad Extra en tik vervolgens op Beheerinstellingen.
- 3 Tik op Systeeminstellingen.
- 4 Tik op Algemeen.
- 5 Tik op Datum en tijd.
- 6 Tik op Tijdzone.
- 7 Tik op  tot de gewenste geografische regio verschijnt en selecteer dan die regio.
- 8 Tik op  tot de gewenste tijdzone verschijnt en selecteer dan die tijdzone.
- 9 Tik op OK.
- 10 Tik op Datum.
- 11 Tik op – of + of voer de datum in met behulp van de numerieke toetsen en tik dan op OK.
- 12 Tik op Tijd.
- 13 Voer de tijd in met behulp van de numerieke toetsen.
- 14 Tik op OK.

 **OPMERKING:** de printer piept en u kunt niet naar de volgende stap als er een verkeerd nummer is ingevoerd.

De klokmodus veranderen



U kunt de huidige tijd instellen met behulp van de indeling 12 uur of 24 uur.

- 1 Druk op de knop  (Informatie).
- 2 Tik op het tabblad Extra en tik vervolgens op Beheerinstellingen.


- 3 Tik op Systeeminstellingen.
- 4 Tik op Algemeen.
- 5 Tik op Datum en tijd.
- 6 Tik op Tijd.
- 7 Tik op 12 uur of 24 uur en tik dan op OK.

Geluiden instellen

Luidsprekervolume


- 1 Druk op de knop  (Informatie).
- 2 Tik op het tabblad Extra en tik vervolgens op Beheerinstellingen.
- 3 Tik op Faxinstellingen.
- 4 Tik op Faxlijninstellingen.
- 5 Tik op  totdat Lijnmonitor verschijnt en tik dan op Lijnmonitor.
- 6 Selecteer het gewenste volume en tik dan op OK.
- 7 Schakel de printer uit en weer in om de instellingen toe te passen.

Belvolume

- 1 Druk op de knop  (Informatie).
- 2 Tik op het tabblad Extra en tik vervolgens op Beheerinstellingen.
- 3 Tik op Faxinstellingen.
- 4 Tik op Standaardinstellingen ontvangst.
- 5 Tik op Beltoon-sterkte.
- 6 Selecteer het gewenste volume en tik dan op OK.
- 7 Schakel de printer uit en weer in om de instellingen toe te passen.

Faxinstellingopties specificeren

De faxinstellingopties wijzigen



- 1 Druk op de knop  (Informatie).
- 2 Tik op het tabblad Extra en tik vervolgens op Beheerinstellingen.
- 3 Tik op Faxinstellingen.
- 4 Selecteer het gewenste menu.
- 5 Selecteer de gewenste instelling of voer de waarde in.
Als u een waarde wilt invoeren, tikt u op – of + of gebruikt u de numerieke toetsen of het toetsenbord.
- 6 Tik op OK.
Herhaal zo nodig stappen 4 tot 6.

Beschikbare faxinstellingopties

U kunt de volgende instellingopties voor het configureren van het faxstelsel gebruiken:


Optie	Beschrijving
Faxlijnstellingen Faxnummer	Specificeert het faxnummer van de printer dat in de koptekst van faxen wordt afgedrukt. Deze functie is beschikbaar wanneer u Koptekst instelt op Aan. Het nummer dat in het faxnummer wordt gespecificeerd, wordt in het printer-ID gebruikt.
Land	Specificeert het land waar de printer wordt gebruikt. U kunt deze instelling wijzigen wanneer: <ul style="list-style-type: none">• Er geen taken worden uitgevoerd• Er geen faxtaken in het geheugen wachten
Naam faxkoptekst	Specificeert de naam van de afzender die in de koptekst van faxen moet worden afgedrukt.
Lijntype	U kunt het standaard lijntype selecteren. <ul style="list-style-type: none">• PSTN• PBX
Lijnmonitor	Stelt het volume van de lijnmonitor in. Hiermee kunt u het transmissiesignaal via een interne luidspreker horen totdat er een verbinding gemaakt wordt.
DRPD-patroon	Voordat u de optie Distinctive Ring Pattern Detection (DRPD) gebruikt, moet een aparte beldienst door de telefoonmaatschappij op uw telefoonlijn worden geïnstalleerd. Als de telefoonmaatschappij een afzonderlijk faxnummer met een unieke beltoon heeft geleverd, moet de fax zo ingesteld worden dat gecontroleerd wordt op die specifieke beltoon.


Optie	Beschrijving						
Standaardinstellingen Ontvangstfunctie ontvangst	<p>U kunt de standaard faxontvangstfunctie selecteren.</p> <ul style="list-style-type: none"> • Telefoon (handmatige ontvangstfunctie): Automatische ontvangst van faxen is uitgeschakeld. U kunt een fax ontvangen door een code voor ontvangst op afstand in te toetsen op de externe telefoon nadat de hoorn van de telefoon is opgenomen of door op Handm. ontvangen in Op de haak te tikken en dan op Ontvangen te tikken. Zie “Handmatig ontvangen van een fax in de telefoonstand” voor meer informatie over de Handm. ontvangst. • Fax: (automatische ontvangstfunctie) • Telefoon/Fax: Als de printer een binnenkomende fax ontvangt, gaat de externe telefoon net zo vaak over als ingesteld is in Automatische fax-/telefoonontvangst. De printer ontvangt de fax vervolgens automatisch. Als het binnenkomende gesprek geen fax is, geeft de printer met de interne luidspreker aan dat het een telefoongesprek betreft. • Antwoordapparaat/Fax: De printer kan de telefoonlijn delen met een antwoordapparaat. In deze stand controleert de printer het signaal en onderschept het de lijn als er faxtonen klinken. Als de telefooncommunicatie in uw land gebruik maakt van seriële transmissie (zoals in Duitsland, Zweden, Denemarken, Oostenrijk, België, Italië, Frankrijk en Zwitserland), wordt deze functie niet ondersteund. • DRPD: Voordat u de optie Distinctive Ring Pattern Detection (DRPD) gebruikt, moet een aparte beldienst door de telefoonmaatschappij op uw telefoonlijn worden geïnstalleerd. Als de telefoonmaatschappij een afzonderlijk faxnummer met een unieke beltoon heeft geleverd, moet de fax zo ingesteld worden dat gecontroleerd wordt op die specifieke beltoon. 						
Beltoon-sterkte	Stelt het volume van de beltoon in. Dit geeft aan dat een inkomende oproep een telefoongesprek is via de interne speaker wanneer Ontvangstfunctie is ingesteld op Telefoon/fax.						
Configuratie autom. ontvangen	<table border="1" style="width: 100%; border-collapse: collapse;"> <tr> <td data-bbox="581 1266 727 1325">Automatische faxontvangst</td> <td data-bbox="787 1266 1446 1381">Stelt het interval in waarop de printer na het ontvangen van een inkomende oproep naar de faxontvangstfunctie overgaat. Het interval kan worden gespecificeerd binnen het bereik van 0 tot 255 seconden. De standaardwaarde is 0 seconden.</td> </tr> <tr> <td data-bbox="581 1392 776 1476">Automatische telefoonontvangst/ fax</td> <td data-bbox="787 1392 1446 1507">Stelt de interval in waarmee de printer naar de stand faxontvangst gaat nadat de externe telefoon een gesprek ontvangt. Het interval kan worden gespecificeerd binnen het bereik van 0 tot 255 seconden. De standaardwaarde is 6 seconden.</td> </tr> <tr> <td data-bbox="581 1518 776 1549">Aut.ontv. Antw/Fax</td> <td data-bbox="787 1518 1446 1633">Stelt de interval in waarmee de printer naar de stand faxontvangst gaat, nadat het externe antwoordapparaat een gesprek ontvangt. Het interval kan worden gespecificeerd binnen het bereik van 0 tot 255 seconden. De standaardwaarde is 21 seconden.</td> </tr> </table>	Automatische faxontvangst	Stelt het interval in waarop de printer na het ontvangen van een inkomende oproep naar de faxontvangstfunctie overgaat. Het interval kan worden gespecificeerd binnen het bereik van 0 tot 255 seconden. De standaardwaarde is 0 seconden.	Automatische telefoonontvangst/ fax	Stelt de interval in waarmee de printer naar de stand faxontvangst gaat nadat de externe telefoon een gesprek ontvangt. Het interval kan worden gespecificeerd binnen het bereik van 0 tot 255 seconden. De standaardwaarde is 6 seconden.	Aut.ontv. Antw/Fax	Stelt de interval in waarmee de printer naar de stand faxontvangst gaat, nadat het externe antwoordapparaat een gesprek ontvangt. Het interval kan worden gespecificeerd binnen het bereik van 0 tot 255 seconden. De standaardwaarde is 21 seconden.
Automatische faxontvangst	Stelt het interval in waarop de printer na het ontvangen van een inkomende oproep naar de faxontvangstfunctie overgaat. Het interval kan worden gespecificeerd binnen het bereik van 0 tot 255 seconden. De standaardwaarde is 0 seconden.						
Automatische telefoonontvangst/ fax	Stelt de interval in waarmee de printer naar de stand faxontvangst gaat nadat de externe telefoon een gesprek ontvangt. Het interval kan worden gespecificeerd binnen het bereik van 0 tot 255 seconden. De standaardwaarde is 6 seconden.						
Aut.ontv. Antw/Fax	Stelt de interval in waarmee de printer naar de stand faxontvangst gaat, nadat het externe antwoordapparaat een gesprek ontvangt. Het interval kan worden gespecificeerd binnen het bereik van 0 tot 255 seconden. De standaardwaarde is 21 seconden.						
Junk Fax instelling	<p>U kunt faxen die vanaf ongewenste stations worden verzonden, afwijzen. Het systeem accepteert alleen faxen van de externe stations die in de snelkeuzelijst staan. Deze functie is handig voor het blokkeren van ongewenste faxen.</p> <p>Tik op Uit om de functie uit te schakelen. Iedereen kan u een fax sturen.</p> <p>Tik op Aan om de functie in te schakelen.</p>						

Optie	Beschrijving
Veilige ontvangst	U kunt zelf aangeven of een viercijferig wachtwoord nodig is om opgeslagen ontvangen faxen af te drukken en om het wachtwoord in te stellen of te wijzigen.
Ontvangen fax doorsturen	<p>U kunt uw printer instellen om binnenkomende faxen door te sturen naar een ander faxnummer, e-mailadressen of een server. Wanneer uw printer een fax ontvangt, wordt deze opgeslagen in het geheugen. Vervolgens belt de printer het faxnummer dat u opgegeven hebt bij Faxdrstuurnummer of stuurt de printer de fax door naar het serveradres of de e-mailadressen die u opgegeven hebt in de Dell Printer Configuration Web Tool.</p> <p>Om te kunnen doorsturen naar een faxnummer, moet u een faxnummer registreren bij Faxdrstuurnummer. Om te kunnen doorsturen naar e-mailadressen, moet u informatie registreren over de e-mailserver en de e-mailadressen voor doorsturen. Om te kunnen doorsturen naar een serveradres, moet u informatie registreren over de bestemmingsserver. Raadpleeg “E-mailserver” voor meer informatie over het instellen van de e-mailserver, en “Faxinstellingen” voor meer informatie over het nummer, e-mailadres en serveradres voor doorsturen.</p> <p>Tik op Uit om inkomende faxen niet door te sturen.</p> <p>Tik op Doorsturen om inkomende faxen door te sturen zonder ze af te drukken. Als er tijdens het doorsturen van een ontvangen fax een fout optreedt, drukt de printer de fax af.</p> <p>Tik op Afdrukken en doorsturen om inkomende faxen af te drukken en door te sturen.</p> <p>Tik op Doorsturen naar e-mailen om inkomende faxen door te sturen naar een e-mailadres.</p> <p> OPMERKING: afhankelijk van de instellingen van de e-mailserver is het mogelijk dat de printer geen fout ontvangt die zich voordoet tijdens de overdracht.</p> <p>Tik op Afdrukken en doorsturen naar e-mail om inkomende faxen af te drukken en door te sturen naar een e-mailadres.</p> <p>Tik op Doorsturen naar server om inkomende faxen naar de server door te sturen.</p> <p>Tik op Afdrukken en doorsturen naar server om inkomende faxen af te drukken en naar de server door te sturen.</p>
Dubbelzijdige afdruk	<p>U kunt instellen of bij het afdrukken van faxen dubbelzijdig wordt afgedrukt.</p> <p>Tik op Uit om faxen aan één zijde van een vel papier af te drukken.</p> <p>Tik op Aan om faxen aan beide zijden van een vel papier af te drukken.</p> <p> OPMERKING: afhankelijk van het formaat van de ontvangen faxen, de instellingen van de laden enz, lukt dubbelzijdig afdrukken mogelijk niet.</p>


Optie	Beschrijving	
Ontv.op afstand	U kunt een fax ontvangen door op de externe ontvangstcode van de externe telefoon te drukken nadat u de handset van de telefoon hebt opgepakt. Indien u de Ontv. op afstand op Aan zet, moet u een tweecijferige code voor de ontvangst op afstand aangeven bij Toon ontv. op afstand.	
Wis formaat	Wanneer u een document ontvangt dat net zo lang of langer is dan het papier dat in uw printer is geïnstalleerd, kunt u de printer zodanig instellen dat het teveel onderaan de pagina wordt gewist. Als de ontvangen pagina buiten de door u ingestelde marge ligt, wordt deze op werkelijke grootte op twee vellen papier afgedrukt. Als het document binnen de marge ligt en Wis formaat is ingesteld op Auto-reductie, verkleint de printer het document, zodat het op het relevante papierformaat past. Er wordt dan geen rand gewist. Als Wis formaat is ingesteld op een andere optie dan Auto-reductie, worden de gegevens in de marge gewist.	
Standaardinstellingen verzending	Configuratie autom. opn kiezen	Poging. nr.herh. U kunt het aantal pogingen instellen voor nummerherhaling binnen het bereik van 0 tot 13 keer wanneer de bestemmingsfax bezet is. Als de waarde 0 ingevoerd wordt, zal de printer het nummer niet herhalen.
		Interval voor opnieuw kiezen Uw printer kan het nummer van een extern faxapparaat als deze bezet was, automatisch opnieuw kiezen. Er kan een interval tussen 1 en 15 minuten worden ingevoerd.
		Uitgestelde nieuwe verzending U kunt het interval tussen transmissiepogingen instellen binnen het bereik van 3 tot 255 seconden. De standaardwaarde is 8 seconden.
Toon/puls	U kunt het standaard beltype selecteren. <ul style="list-style-type: none"> • Toon • Puls (10PPS) • Puls (20PPS) 	
Voorkiezen	U kunt aangeven of een voorkiesnummer al dan niet moet worden ingesteld. Indien u Voorkiesnummer op Aan zet, wordt het nummer dat is ingesteld onder Voorkiesnummer gedraaid voordat eventuele automatische nummers worden gedraaid. Dit is handig voor toegang tot Private Automatic Branch Exchange (PBX). U kunt een voorkiesnummer van maximaal vijf cijfers instellen.	
Faxvoorblad	U kunt instellen of er een voorblad aan faxen wordt toegevoegd wanneer u faxen verstuurt.	
Faxkoptekst	Drukt de informatie van de afzender bovenaan de fax af. Tik op Uit om de functie uit te schakelen. Tik op Aan om de functie in te schakelen. Merk op dat als Verenigde Staten als instelling bij Land is geselecteerd, deze optie niet op het menu verschijnt. De instelling staat altijd aan en kan niet worden gewijzigd. Zie "Uw land instellen" voor meer informatie over de landinstelling.	
ECM	U kunt instellen of ECM (Error Correction Mode) wordt in- of uitgeschakeld.	

Optie	Beschrijving	
Modemsnelheid	U kunt de modemsnelheid instellen.	
Handm. faxontvangers weergeven	U kunt instellen of het faxnummer van de ontvanger moet worden weergegeven op het scherm Fax verzenden wanneer u een fax handmatig verstuurt.	
Faxoverzichten	Faxactiviteit	U kunt instellen of er automatisch een faxactiviteitenrapport wordt afgedrukt na elke 50 inkomende en uitgaande faxcommunicaties.
	Faxverzending	U kunt instellen of er na een faxverzending een verzendresultaat wordt afgedrukt.
	Faxrondzending	U kunt instellen of er na een faxverzending naar meerdere locaties een verzendresultaat wordt afgedrukt.
	Faxprotocol	U kunt instellen of het protocolmonitorrapport na een faxverzending moet worden afgedrukt om problemen met het faxprotocol bij te houden.

 **OPMERKING:** voorkiezen ondersteunt alleen de omgeving waar u een fax naar de externe lijn stuurt. Als u Voorkiezen wilt gebruiken, moet u het volgende vanaf het bedieningspaneel uitvoeren.

- 1 Druk op de knop  (Informatie).
- 2 Tik op het tabblad Extra en tik vervolgens op Beheerinstellingen.
- 3 Tik op Faxinstellingen.
- 4 Tik op Faxlijninstellingen.
- 5 Tik op Lijntype.
- 6 Tik op PBX en dan op OK.
- 7 Tik op Standaardinstellingen verzending.
- 8 Tik op Voorkiezen.
- 9 Tik op Aan.
- 10 Voer een voorkiesnummer in met behulp van de numerieke toetsen en tik op OK. Voor het invoeren van voorkiesnummers kunt u de cijfers 0 - 9, evenals een * en # gebruiken. Een voorkiesnummer mag uit maximaal 5 tekens bestaan.
- 11 Schakel de printer uit en weer in om de instellingen toe te passen.

Geavanceerde faxinstellingen

 **OPMERKING:** de geavanceerde faxinstellingen zijn alleen bedoeld voor geavanceerde gebruikers. Door onjuiste instellingen zou de printer beschadigd kunnen worden.

Als u fouten bij het verzenden of ontvangen van faxen tegenkomt, is het menu voor geavanceerde faxinstellingen beschikbaar, waar u de instellingen dienovereenkomstig kunt wijzigen.

Volg de instructies om het menu Diagnose (klantfunctie) te openen.





- 1 Zet de printer uit.
- 2 Ontkoppel alle netwerkkabels, telefoonlijnen en USB-kabels van de printer.
- 3 Schakel de printer in en houd de knoppen 8 en 2 van het numerieke toetsenbord ingedrukt om de Klantfunctie te starten.

Als alle geavanceerde faxinstellingen zijn gemaakt, moet u de printer uit en aan zetten, zodat de nieuwe instellingen van kracht worden.





Coderingsmethode voor faxgegevens

Bepaalde oudere faxapparaten ondersteunen geen coderingsmethode met JBIG-gegevens (Joint Bi-level Image Experts Group). U komt mogelijk fouten bij het verzenden of ontvangen van faxen tegen vanwege deze coderingsmethode van gegevens. U kunt JBIG uitschakelen en codering met MH (Modified Huffman), MR (Modified Read) of MMR (Modified Modified Read) selecteren met behulp van de volgende instructies.

U kunt de codering van modemtransmissies met de volgende instructies wijzigen.



- 1 Schakel de printer in en houd de knoppen 8 en 2 van het numerieke toetsenbord ingedrukt om de Klantfunctie te starten.
- 2 Tik op de knop  om op het dialoogvenster Fax/Scanner te tikken en tik dan op OK.
- 3 Tik op de knop  tot Parameters verschijnt en tik dan op OK.
- 4 Controleer of FAXparameters verschijnt en tik dan op OK.
- 5 Tik op de knop  tot G3M TX-codering verschijnt en tik dan op OK.
- 6 Tik op de knop  tot de gewenste codering verschijnt en tik dan op OK.
U kunt kiezen tussen MH, MR of MMR.

U kunt de codering van modemontvangsten met de volgende instructies wijzigen.

- 1 Schakel de printer in en houd de knoppen 8 en 2 van het numerieke toetsenbord ingedrukt om de Klantfunctie te starten.
- 2 Tik op de knop  om op het dialoogvenster Fax/Scanner te tikken en tik dan op OK.
- 3 Tik op de knop  tot Parameters verschijnt en tik dan op OK.
- 4 Controleer of FAXparameters verschijnt en tik dan op OK.
- 5 Tik op de knop  tot G3M RX-codering verschijnt en tik dan op OK.
- 6 Tik op de knop  tot de gewenste codering verschijnt en tik dan op OK.
U kunt kiezen tussen MH, MR of MMR.

Diagnose van de faxverbinding

U kunt een diagnose van de faxverbinding stellen met behulp van de functie Diagnose faxlijn, waarmee abnormaliteiten in de telefoonverbinding kunnen worden gedetecteerd.

- 1 Schakel de printer in en houd de knoppen 8 en 2 van het numerieke toetsenbord ingedrukt om de Klantfunctie te starten.
- 2 Tik op de knop  om op het dialoogvenster Fax/Scanner te tikken en tik dan op OK.
- 3 Tik op de knop  tot FAXtest verschijnt en tik dan op OK.
- 4 Wanneer het bericht Controleer de verbinding op de lijn verschijnt, tikt u op OK.
- 5 Wanneer het bericht Gereed om te starten verschijnt, tikt u op OK om de diagnose van de faxverbinding te starten.
Een van de volgende diagnoseresultaten wordt weergegeven.

Diagnoseresultaat	Beschrijving
Verbinding niet gevonden	Het snoer van de telefoonlijn is niet aangesloten. Controleer of het snoer van de telefoonlijn goed is aangesloten.
Sluit de telefoonlijn opnieuw aan	

<p>Kabel verkeerd aangesloten</p> <p>Sluit de telefoonlijn tussen de muur en de lijnaansluiting opnieuw aan.</p>	<p>Het snoer van de telefoonlijn is verbonden met de verkeerde aansluiting. Controleer of het snoer van de telefoonlijn aan een uiteinde op de connector van de printer (LINE) is aangesloten en steek het andere uiteinde in een actieve muuraansluiting. Als u een telefoon of antwoordapparaat gebruikt, sluit u de telefoonaansluiting aan (PHONE).</p>
<p>Faxverbinding OK</p> <p>Controleer de instelling van toon/puls in Beheermenu na het opnieuw starten van de printer</p>	<p>Het snoer van de telefoonlijn is niet goed aangesloten. Controleer de instelling Toon/puls. Zie “Beschikbare faxinstellingopties” voor meer informatie over de toon-/pulsinstelling.</p>

Een fax verzenden

U kunt gegevens vanaf uw printer faxen. U kunt ook gegevens faxen direct vanaf de computer met een besturingssysteem van Microsoft® Windows® of OS X.

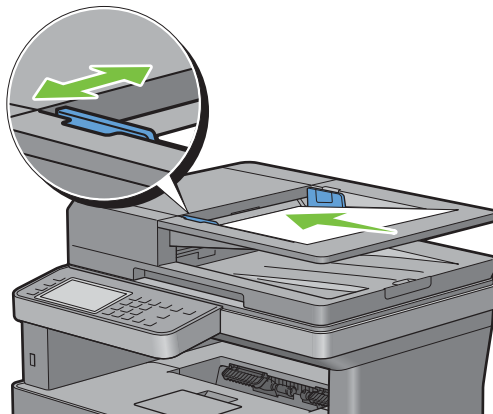
Een origineel document plaatsen

U kunt de DADF of glasplaat gebruiken om een origineel document voor faxen te plaatsen. Als u de DADF gebruikt, kunt u maximaal 50 vellen papier van 75 g/m² tegelijkertijd plaatsen. Als u de glasplaat gebruikt, kunt u één vel tegelijk plaatsen.

 **OPMERKING:** voor de beste scankwaliteit, vooral bij beelden in grijs tinten, gebruikt u de glasplaat in plaats van de DADF.

Voor het faxen van een document met behulp van de automatische papierlade voor dubbelzijdig afdrukken (DADF):

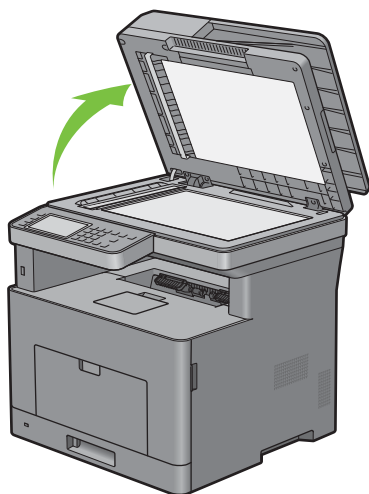
- 1 Plaats de documenten met de beeldzijde omhoog in de DADF, waarbij de bovenrand van de documenten eerst wordt ingevoerd. Pas de documentgeleiders vervolgens op het correcte documentformaat aan.



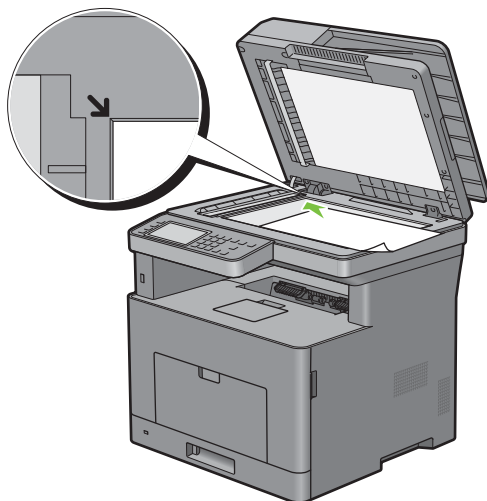
- 2 Pas de documentresolutie aan. (Zie “De documentresolutie aanpassen” voor meer informatie.)

Een document vanaf de glasplaat faxen:


- 1 Open de documentklep.




- 2 Plaats het document ondersteboven op de document-glasplaat en lijn het uit op de registratiegeleider in de linker bovenhoek van het glas.





- 3 Pas de documentresolutie aan. (Zie “De documentresolutie aanpassen” voor meer informatie.)
- 4 Sluit de documentklep.

 **OPMERKING:** controleer of er geen documenten in de DADF zitten. Als er een document in de DADF wordt opgemerkt, krijgt dat document prioriteit ten opzichte van het document op de glasplaat.

 **OPMERKING:** als u een pagina uit een boek of tijdschrift fax, tilt u de klep op totdat de scharnieren door de stopper worden tegengehouden en sluit u de klep. Als het boek of tijdschrift dikker is dan 30 mm, faxt u met de klep open.

De documentresolutie aanpassen

U kunt de kwaliteit van het faxdocument verbeteren door de resolutie aan te passen. Met name voor documenten met een lage beeldkwaliteit of waarin foto's zijn opgenomen.

- 1 Druk op de knop  (Home).
- 2 Tik op  → Fax.

- 3 Tik op .
- 4 Tik op Resolutie.
- 5 Tik op de gewenste instelling.

Standaard*	Gebruikt voor documenten met tekens van normale grootte.
Fijn	Gebruikt voor documenten met kleine tekens of dunnen lijnen of documenten die met behulp van een dotmatrixprinter zijn afgedrukt.
Superfijn	Gebruikt voor documenten met extreem fijne details. De superfijne modus is alleen beschikbaar als de machine aan de andere kant van de lijn ook superfijne resolutie ondersteunt. Zie de onderstaande opmerking.
Foto	Gebruikt voor documenten met foto's.

* Geeft de standaard fabrieksinstelling aan.



OPMERKING: faxen die in de resolutie Superfijn zijn gescand, worden in de hoogste resolutie die door het ontvangende apparaat wordt ondersteund, verzonden.




Het documentcontrast aanpassen

U kunt het contrast van het faxdocument lichter of donkerder dan het origineel maken.

- 1 Plaats de documenten met de bedrukte zijde naar boven en de bovenkant eerst in de DADF.
OF

Plaats een enkel document met de bedrukte zijde naar beneden op de documentglasplaat en sluit de documentklep.

Zie “Een origineel document plaatsen” voor meer informatie over het plaatsen van documenten.

- 2 Druk op de knop  (Home).
- 3 Tik op  → Fax.
- 4 Tik op .
- 5 Tik op Lichter/donkerder.
- 6 Sleep naar het gewenste niveau op de balk Lichter/donkerder en tik dan op OK.







U kunt voor het contrast uit zeven niveaus tussen donker en licht kiezen.

Als u met de indicator aan de linkerkzijde van de balk sleept, dan wordt het contrast van het document lichter. Als u een cel aan de rechterzijde van de balk selecteert, dan wordt het contrast donkerder.



Donkerder 3	Werkt goed met lichte documenten of lichte potloodstrepen.
Donkerder 2	
Donkerder 1	
Normaal*	Werkt goed met normale getypte of gedrukte documenten.
Lichter 1	Werkt goed met donkere documenten.
Lichter 2	
Lichter 3	

* Geeft de standaard fabrieksinstelling aan.


Een fax vanuit het geheugen verzenden

- 1 Plaats de documenten met de bedrukte zijde naar boven en de bovenkant eerst in de DADF.
OF
Plaats een enkel document met de bedrukte zijde naar beneden op de documentglasplaat en sluit de documentklep.
Zie “Een origineel document plaatsen” voor meer informatie over het plaatsen van documenten.
 - 2 Druk op de knop  (Home).
 - 3 Tik op  → Fax.
 - 4 Pas de documentresolutie aan uw wensen aan. (Zie “De documentresolutie aanpassen” voor meer informatie. Zie “Het documentcontrast aanpassen” voor het aanpassen van het contrast.)
 - 5 Voer een van de volgende handelingen uit om een faxnummer te selecteren:
 - Tik op Telefoonboek en selecteer dan een van de volgende opties:
Personen: Selecteer een persoonlijk faxnummer en tik dan op Gereed.
Groepen: Selecteer een groeps kiesnummer en tik dan op Gereed.
Netwerktelefoonboek: Zoek naar een faxnummer in de LDAP-server, selecteer het en tik dan op Zoeken.
-  **OPMERKING:** zie “Address Book Editor (voor Microsoft® Windows® en OS X)” voor meer informatie over het adresboek en het serveradresboek.
-  **OPMERKING:** zie “Gebruik van het serveradresboek en servertelefoonboek” voor meer informatie over Netwerktelefoonboek.
-  **OPMERKING:** het faxnummer moet worden geregistreerd voordat u het Adresboek kunt selecteren.
- Tik op Snelkiezen.
Voer een snelkiesnummer in met behulp van de numerieke toetsen en tik dan op Gereed.
- 6 Tik op Verzenden om gegevens te scannen.
Wanneer het document op de glasplaat is geplaatst, wordt u via het scherm om een andere pagina gevraagd.
Wanneer u een nieuw document wilt plaatsen, vervang het document dan door een nieuw en tik op Doorgaan.
Nadat u de documenten hebt geplaatst, tikt u op Gereed.
De printer begint het nummer te kiezen en verstuurt de fax wanneer het externe faxapparaat klaar is.
-  **OPMERKING:** u kunt de faxtaak tijdens het verzenden annuleren door op Stoppen te tikken.

Handmatig een fax verzenden

- 1 Plaats de documenten met de bedrukte zijde naar boven en de bovenkant eerst in de DADF.
OF
Plaats een enkel document met de bedrukte zijde naar beneden op de documentglasplaat en sluit de documentklep.
Zie “Een origineel document plaatsen” voor meer informatie over het plaatsen van documenten.
- 2 Druk op de knop  (Home).
- 3 Tik op  → Fax.
- 4 Pas de documentresolutie aan uw wensen aan. (Zie “De documentresolutie aanpassen” voor meer informatie. Zie “Het documentcontrast aanpassen” voor het aanpassen van het contrast.)

- 5 Tik op **Op de haak**.
- 6 Voer het faxnummer van de ontvanger in met behulp van de numerieke toetsen.
U kunt de ontvanger ook door middel van een snelkiesnummer of het adresboek kiezen. (Zie “Automatisch opnieuw kiezen” voor meer informatie.)
- 7 Tik op **Verzenden** om de fax te verzenden.

 **OPMERKING:** u kunt de faxtaak tijdens het verzenden annuleren door op **Stoppen** te tikken.

Transmissies bevestigen

Wanneer de laatste pagina van uw document met succes is verzonden, piept de printer en keert de printer terug in de stand-by stand.

Als er tijdens het verzenden van uw fax iets verkeerd is gegaan, verschijnt er een foutbericht op het display.

Als u een foutbericht ontvangt, drukt u op **Sluiten** om het bericht te wissen en probeert u het document nogmaals te verzenden.

U kunt uw printer zodanig instellen dat er automatisch na elke faxverzending een bevestigingsoverzicht wordt afgedrukt. Zie “Beschikbare faxinstellingopties” voor meer informatie.

Automatisch opnieuw kiezen




Als het nummer dat u hebt gekozen, bezet is of als er geen antwoord komt wanneer u een fax stuurt, kiest de printer het nummer om de minuut automatisch nogmaals op basis van het nummer dat in de herkiesinstellingen is ingesteld.

Als u het tijdsinterval tussen het opnieuw kiezen en het aantal herkiespogingen wilt wijzigen, raadpleegt u “Beschikbare faxinstellingopties”.

 **OPMERKING:** de printer kiest een nummer voor een handmatig verzonden fax dat bezet is niet automatisch nogmaals.


Een uitgestelde fax verzenden


De modus voor **Vertraagde start** kan worden gebruikt om gescande documenten op te slaan om ze op een specifieke tijd te verzenden, zodat u kunt profiteren van lagere langeafstandstarieven.

- 1 Plaats de documenten met de bedrukte zijde naar boven en de bovenkant eerst in de DADF.
OF
Plaats een enkel document met de bedrukte zijde naar beneden op de documentglasplaat en sluit de documentklep.
Zie “Een origineel document plaatsen” voor meer informatie over het plaatsen van documenten.
- 2 Druk op de knop  (**Home**).
- 3 Tik op  → **Fax**.
- 4 Pas de documentresolutie aan uw wensen aan. (Zie “De documentresolutie aanpassen” voor meer informatie. Zie “Het documentcontrast aanpassen” voor het aanpassen van het contrast.)
- 5 Tik op  en tik dan op **Uitgestelde verzending**.
- 6 Tik op **Aan**.
- 7 Voer een starttijd in met behulp van – of + en tik op **OK**.
- 8 Tik op **Terug** en voer het faxnummer van de ontvanger in met behulp van de numerieke toetsen.
U kunt de ontvanger ook door middel van een snelkiesnummer of het adresboek kiezen. (Zie “Automatisch opnieuw kiezen” voor meer informatie.)

- 9 Tik op **Verzenden** om gegevens te scannen.

Als de functie **Vertraagde start** is geactiveerd, slaat uw printer alle te faxen documenten in het geheugen op en worden ze op de gespecificeerde tijd gefaxt. Als het faxen in de functie **Vertraagde start** is voltooid, worden de gegevens uit het geheugen gewist.


 **OPMERKING:** als u de printer uit- en inschakelt, worden de opgeslagen documenten verzonden zodra de printer is geactiveerd.

 **OPMERKING:** als de gespecificeerde starttijd overlapt met de tijdsperiodes voor de beschikbare tijd of de faxfunctie, kan de printer de vertraagde fax niet op de gespecificeerde tijd verzenden. (Zie "Beschikbare tijd instellen" voor de beschikbare tijd en "Functiebeheer" voor de faxfunctie.)

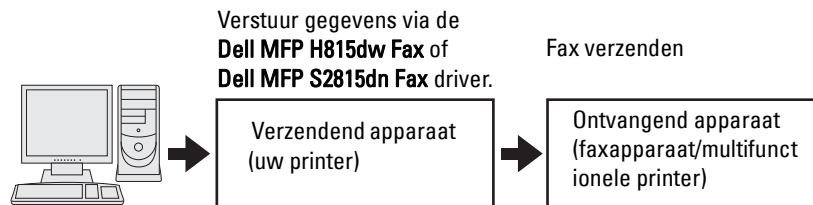
Een fax vanuit het stuurprogramma verzenden

U kunt een fax rechtstreeks vanaf uw computer verzenden door middel van het stuurprogramma.


 **OPMERKING:** alleen zwart-wit faxen kunnen met behulp van **Direct faxen** worden verzonden.

 **OPMERKING:** als de gespecificeerde starttijd overlapt met de tijdsperiodes voor de beschikbare tijd of de faxfunctie, kan de printer de vertraagde fax niet op de gespecificeerde tijd verzenden. (Zie "Beschikbare tijd instellen" voor de beschikbare tijd en "Functiebeheer" voor de faxfunctie.)

Voorbeeld



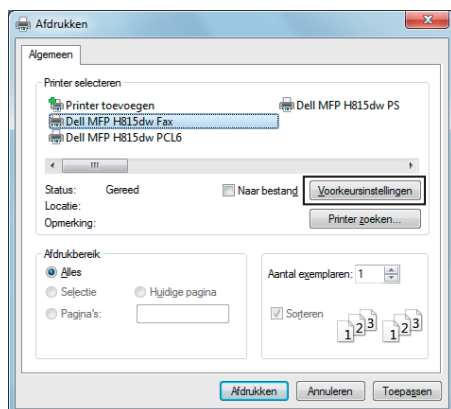
Procedure

 **OPMERKING:** de namen van de dialoogvensters en de knoppen zijn mogelijk anders dan in de volgende procedure vermeld, afhankelijk van de toepassing die u gebruikt.

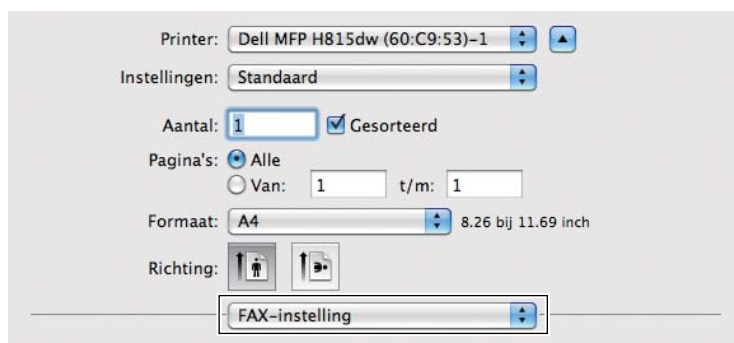
 **OPMERKING:** als u deze functie wilt gebruiken, moet u het faxstuurprogramma installeren. (Zie "Dell Printer Easy Install starten" voor meer informatie voor Windows® of "Stuurprogramma's en software installeren" voor Macintosh.)

- 1 Open het bestand dat u per fax wilt verzenden.
- 2 Open het dialoogvenster **Afdrukken** in de toepassing en selecteer **Dell MFP H815dw Fax** of **Dell MFP S2815dn Fax**.
- 3 Klik op **Voorkeursinstellingen** in Windows® of selecteer **Fax-instellingen** in Macintosh.

Voor Microsoft® Windows®:



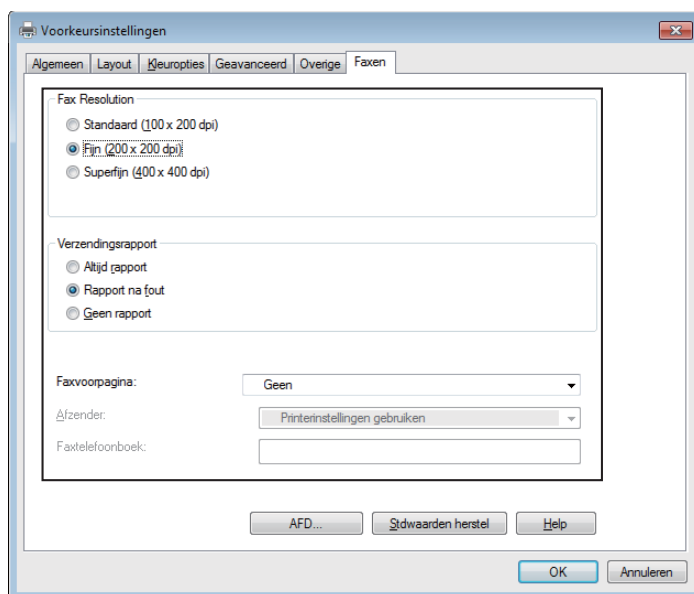
Voor Apple Macintosh:



4 Wanneer het dialoogvenster met de instellingen verschijnt, specificceert u de volgende instellingen.

OPMERKING: de instellingen die hier worden ingesteld, worden alleen op één faxtaak toegepast.

Voor Microsoft® Windows®:



Voor Apple Macintosh:



a. Verzendingsbeeldkwaliteit

Toepassing:

De afdrukkwaliteit instellen.

Waarden:

Standaard	Voor documenten met tekens van normaal formaat.
Hoge kwaliteit*	Voor documenten met kleine letters of dunnen lijnen of documenten die zijn afgedrukt met een matrixprinter.
Superieure beeldkwaliteit	Voor documenten met uiterst fijne details. De superfijnstand wordt alleen ingeschakeld als het externe apparaat ook de resolutie Superfijn ondersteunt. Zie de onderstaande opmerkingen.

* Geeft de standaard fabrieksinstelling aan.



OPMERKING: Faxen die door het stuurprogramma Direct faxen met afdrukkwaliteit Superieur worden afgedrukt, worden verzonden met de hoogste resolutie die door ontvangende apparaat kan worden ondersteund.

b. Verzendingsrapport

Toepassing:

Specificeren of er een faxverzendsresultaat wordt afgedrukt.

Waarden:

Reguliere uitvoer	Drukt een verzendsresultaat na elke faxverzending af.
Uitvoer voor niet-verzending*	Drukt alleen een verzendsresultaat af wanneer er een fout optreedt.
Geen uitvoer	Drukt geen faxverzendsresultaten af.

* Geeft de standaard fabrieksinstelling aan.

c. Faxvoorpagina

Toepassing:

Specificeren of er een voorblad aan uw fax moet worden toegevoegd.

Waarden:

In overeenstemming met printerinstellingen	Bepaalt of er een voorblad aan uw fax moet worden toegevoegd, afhankelijk van de instelling die u in <i>Faxvoorpagina</i> op het bedieningspaneel aangeeft.
Bevestigen	Voegt een voorblad aan uw fax toe.
Geen*	Voegt geen voorblad aan uw fax toe.

* Geeft de standaard fabrieksinstelling aan.

Afzender

Toepassing:

Specificeren of de naam van de afzender op het faxvoorblad moet worden afgedrukt.

Waarden:

In overeenstemming met printerinstellingen*	Bepaalt of de naam van de afzender al dan niet op het faxvoorblad moet worden afgedrukt, op basis van de printerinstellingen.
Voer een verzendnaam in	Hiermee kunt u in Naam verzender de naam van een afzender invoeren, die op het faxvoorblad wordt afgedrukt.

* Geeft de standaard fabrieksinstelling aan.

Naam verzender

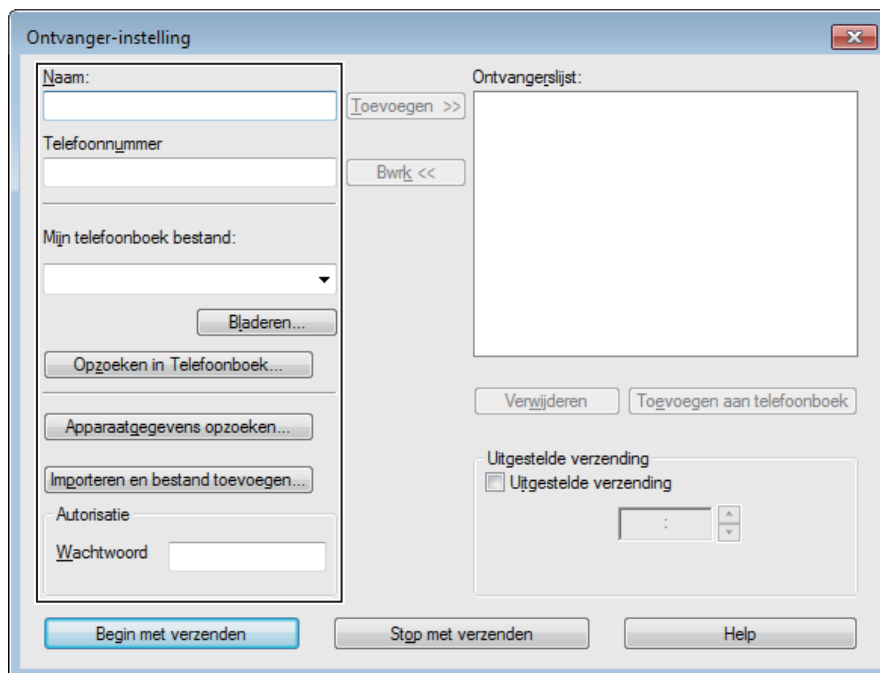
Toepassing:

De naam van een afzender invoeren die op het faxvoorblad wordt afgedrukt.

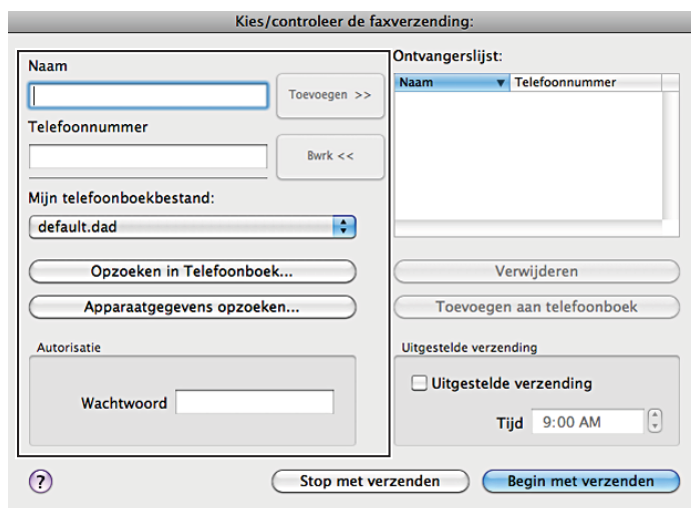
De naam van de afzender kan uit maximaal 30 tekens bestaan. Als er meer dan 30 tekens worden ingevoerd, worden alleen de eerste 30 tekens afgedrukt.

- 5 Klik bij Windows[®] op **OK** om het dialoogvenster **Afdrukvoorkeuren** te sluiten en klik dan op **Afdrukken**.
Bij Macintosh klikt u op **Druk af**.
Het dialoogvenster **Kies/controleer de fax-verzending** wordt weergegeven.

Voor Microsoft® Windows® :




Voor Apple Macintosh:




- 6 Voer de bestemming voor de ontvanger in. De volgende procedure is voor het invoeren van de bestemming. Voor meer informatie over het invoeren van de bestemming, raadpleegt u het helpbestand voor het stuurprogramma.
 - a Voer de naam en het faxnummer rechtstreeks in.
 - b Selecteer een faxnummer in het telefoonboek.
 - **Opzoeken in Telefoonboek:** Er verschijnt een lijst met faxnummers die in het bestand worden opgeslagen die bij **Mijn telefoonboekbestand** wordt gespecificeerd.
 - **Apparaatgegevens opzoeken:** Toont een lijst met faxnummers die in het telefoonboek op uw printer worden opgeslagen.


- **Importeren en bestand toevoegen** (alleen Windows®): Hiermee kunt u een bronbestand, zoals een CSV-bestand, WAB-bestand, MAPI of LDAP-server selecteren. (Zie “LDAP-server” en “Faxservertelefoonboek” voor meer informatie over de LDAP-server.)



 **OPMERKING:** Afhankelijk van de applicatie (bij gebruik van Mac OS X 10.7 of nieuwer), kunt u de functie **Apparaatgegevens opzoeken** niet gebruiken.

 **OPMERKING:** voer het wachtwoord in het veld **Wachtwoord** onder het gedeelte **Autorisatie** in wanneer u een fax wilt versturen en de faxfunctie met een wachtwoord beveiligd is.

 **OPMERKING:** Indien in de Functiebeheerinstellingen Fax op **Vergrendeld** staat, moet u het 4-cijferige wachtwoord invoeren om de faxfunctie te kunnen gebruiken.

De faxfunctie met een wachtwoord beveiligen:

 **OPMERKING:** om de faxfunctie te beveiligen vanuit Functiebeheer moet u eerst **Paneelvergrendeling op Aan** zetten. Zie “Paneelvergrendeling” voor meer informatie.


- 1 Druk op de knop  (**Informatie**).
- 2 Tik op het tabblad **Extra** en tik vervolgens op **Beheerinstellingen**.
- 3 Tik op  totdat **Veilige instellingen** verschijnt en tik dan op **Veilige instellingen**.
- 4 Tik op **Functiebeheer**.
- 5 Tik op **Fax**.
- 6 Tik op **Vergrendeld**.
- 7 Voer een 4-cijferig wachtwoord in en tik dan op **OK**.
- 8 Schakel de printer uit en weer in om de instellingen toe te passen.

Zo controleert u of de fax is verzonden:

Genereer een geschiedenisrapport van de taak. Zie “Rapport/Lijst” voor informatie over het afdrucken van een geschiedenisrapport van een taak.

Een fax ontvangen

Info over ontvangstfuncties

 **OPMERKING:** als u de **Telefoon/fax** of **Antwoordapparaat/fax** wilt gebruiken, sluit u een antwoordapparaat op de telefoonstekker () op de achterkant van uw printer aan.

Als het geheugen vol is, wordt de fax in de functie **Telefoon** ontvangen.

Plaatsen van papier om faxen te ontvangen

De instructies voor het plaatsen van het papier in de papierlade zijn hetzelfde voor als u afdrukt, faxt of kopieert, behalve dat faxen alleen kunnen worden afgedrukt op papier van Letter-formaat, A4-formaat of Legal-formaat. Zie “Inleggen van de afdrukmedia” voor meer informatie over het plaatsen van papier. Zie “Afdrukmediarichtlijnen” voor meer informatie over het instellen van de papersoort en het formaat in de lade.

Automatisch ontvangen van een fax in de faxstand

Uw printer is vooraf in de fabriek ingesteld op **Fax**.



Als u een fax ontvangt, gaat de printer automatisch over op de faxstand nadat een gespecificeerde tijd is verlopen en u de fax ontvangt.

U kunt het interval waarop de printer na het ontvangen van een inkomende oproep op de faxontvangstfunctie overgaat veranderen. Zie “Beschikbare faxinstellingopties”.

Handmatig ontvangen van een fax in de telefoonstand


U kunt een fax ontvangen door een code voor ontvangst op afstand in te toetsen op de externe telefoon nadat de hoorn van de telefoon is opgenomen (zie “Beschikbare faxinstellingopties”). U kunt ook een fax ontvangen door op Handm. ontvangen in Op de haak te tikken.

Een fax ontvangen door op Handm. ontvangen te tikken:

- 1 Zodra de externe telefoon overgaat, neemt u de hoorn op en controleert of u de faxtoon hoort.
- 2 Nadat u de faxtoon hoort, drukt u de knop  (Home) in.
- 3 Tik op  → Fax.
- 4 Tik op Op de haak.
- 5 Tik op Ontvangen.
- 6 Leg de hoorn van de externe telefoon op de haak.

De printer begint met het ontvangen van een fax en keert terug naar stand-by wanneer de ontvangst is voltooid.

Automatisch ontvangen van een fax in Telefoon/fax of Antwoordapparaat/fax

Als u de stand Telefoon/fax of Antwoordapparaat/fax wilt gebruiken, moet u een externe telefoon op de telefoonstekker () op de achterkant van uw printer aansluiten.


Als de beller een bericht achterlaat, slaat het antwoordapparaat het bericht als gewoonlijk op. Als uw printer een faxtoon op de lijn hoort, wordt de fax automatisch ontvangen.

Zie “Beschikbare faxinstellingopties” voor meer informatie over de modus Telefoon/fax of Antwoordapparaat/fax.

 **OPMERKING:** als u uw printer hebt ingesteld op Antwoordapparaat/fax en uw antwoordapparaat is uitgeschakeld of er is geen antwoordapparaat op uw printer aangesloten, dan gaat uw printer na een vooraf gedefinieerde tijd automatisch over op de stand Fax.

Handmatig een fax ontvangen met behulp van de externe telefoon (Ontvangst op afstand)

U kunt handmatig een fax ontvangen van een externe telefoon, zonder dat u naar de printer hoeft te lopen.


Voor het handmatig ontvangen van een fax met de externe telefoon, moet u een externe telefoon aansluiten op de telefoonaansluiting () aan de achterkant van uw printer en daarna Ontvangen op afstand op Aan zetten.

Als u een gesprek op de externe telefoon ontvangt en de faxtoon hoort, voert u de 2-cijferige code van de externe telefoon in.

De printer ontvangt het document.

Voor het invoeren van de code voor ontvangst op afstand op de externe telefoon moet u de numerieke toetsen langzaam in de juiste volgorde indrukken. Als u de faxtoon van het externe apparaat nog steeds hoort, moet u de 2-cijferige code nogmaals invoeren.

De standaard code voor ontvangen op afstand is 00. U kunt deze 2-cijferige code vervangen door een code naar keuze. Zie “Beschikbare faxinstellingopties” voor meer informatie over het veranderen van de code.



 **OPMERKING:** stel het kiessysteem van uw externe telefoon in op DTMF.

Ontvangen van faxen met behulp van DRPD

De DRPD is een service van de telefoonmaatschappij die een gebruiker in staat stelt een enkele telefoonlijn te gebruiken om verschillende telefoonnummers te beantwoorden. Het nummer dat iemand gebruikt om u te bellen, wordt geïdentificeerd door verschillende belpatronen, die bestaan uit verschillende combinaties van lange en korte belgeluiden.

Voordat u de optie Distinctive Ring Pattern Detection (DRPD) gebruikt, moet een aparte beldienst door de telefoonmaatschappij op uw telefoonlijn worden geïnstalleerd. Voor het instellen van Distinctive Ring Pattern Detection hebt u een andere telefoonlijn op uw locatie nodig of iemand die uw faxnummer van buitenaf kan bellen.

DRPD configureren:

- 1 Druk op de knop  (Informatie).
- 2 Tik op het tabblad Extra en tik vervolgens op Beheerinstellingen.
- 3 Tik op Faxinstellingen.
- 4 Tik op Faxlijnininstellingen.
- 5 Tik op  totdat DRPD-patroon verschijnt en tik dan op DRPD-patroon.
- 6 Tik op het gewenste patroon en tik dan op OK.
- 7 Schakel de printer uit en weer in om de instellingen toe te passen.

Voor het ontvangen van faxen in DRPD moet u het menu op DRPD instellen. Zie “Beschikbare faxinstellingsopties” voor meer informatie.



Uw printer levert zeven DRPD-patronen. Als deze service bij uw telefoonmaatschappij beschikbaar is, vraagt u uw telefoonmaatschappij welk patroon u nodig hebt om de service te kunnen gebruiken.

Ontvangen van faxen in het geheugen

Aangezien uw printer een apparaat is dat meerdere taken tegelijk kan uitvoeren, kunt u faxen ontvangen terwijl u kopiëren of afdrukken maakt. Als u een fax ontvangt terwijl u bezig bent met kopiëren, afdrukken of als het papier of de toner op is, slaat uw printer inkomende faxen in het geheugen op. Zodra u klaar bent met kopiëren, afdrukken of het bijvullen van de verbruiksartikelen, drukt de printer de fax automatisch af.

Polling-ontvangst

U kunt faxen van het externe faxapparaat ontvangen wanneer u ze wilt ontvangen.

- 1 Druk op de knop  (Home).
- 2 Tik op  → Fax.
- 3 Tik op Op de haak.
- 4 Tik op Polling.
- 5 Voer het faxnummer van het apparaat aan de andere kant van de lijn met behulp van de numerieke toetsen in.
- 6 Tik op Ontvangen om de fax te beginnen ontvangen.


Automatisch kiezen



Snelkiezen

U kunt maximaal 200 veelgebruikte nummers in snelkieslocaties opslaan (001-200).



Wanneer de snelkiestaak die in de vertraagde fax of opnieuw kiezen is opgegeven al bestaat, kunt u het snelkiesnummer niet via het bedieningspaneel of de **Dell Printer Configuration Web Tool** wijzigen.


Instellen van snelkiezen

- 1 Druk op de knop  (Informatie).
- 2 Tik op het tabblad Extra en tik vervolgens op Beheerinstellingen.
- 3 Tik op Telefoonboek.
- 4 Tik op Personen.

- 5 Tik op  totdat het gewenste snelkiesnummer tussen 1 en 200 verschijnt en selecteer dat nummer.
Om direct naar een bepaald snelkiesnummer te gaan voert u dit nummer in met behulp van de numerieke toetsen en sluit af met #.
- 6 Tik op het tekstvak `Naam invoeren`.
- 7 Voer de naam in en tik op OK.
- 8 Tik op het tekstvak `Nummer invoeren`.
- 9 Voer het faxnummer in met behulp van de numerieke toetsen en tik op OK.
Voor het invoegen van een pauze tussen nummers drukt u op de knop  (Herhalen/pauze).
“-” verschijnt op het display.
- 10 Tik op OK.
Als u meer faxnummers wilt opslaan, herhaalt u stappen 5 tot 10.

Verzenden van een fax met behulp van snelkiezen

- 1 Plaats de documenten met de bedrukte zijde naar boven en de bovenkant eerst in de DADF.
OF
Plaats een enkel document met de bedrukte zijde naar beneden op de documentglasplaat en sluit de documentklep.
Zie “Een origineel document plaatsen” voor meer informatie over het plaatsen van documenten.
- 2 Druk op de knop  (Home).
- 3 Tik op  → Fax.
- 4 Tik op Snelkiezen.
- 5 Voer een snelkiesnummer tussen 1 en 200 in met behulp van de numerieke toetsen en tik op Gereed.
- 6 Pas de documentresolutie aan uw wensen aan. (Zie “De documentresolutie aanpassen” voor meer informatie. Zie “Het documentcontrast aanpassen” voor het aanpassen van het contrast.)
- 7 Tik op Verzenden om gegevens te scannen.
Wanneer het document op de glasplaat is geplaatst, wordt u via het scherm om een andere pagina gevraagd.
Wanneer u een nieuw document wilt plaatsen, vervang het document dan door een nieuw en tik op Doorgaan.
Nadat u de documenten hebt geplaatst, tikt u op Nu verzenden.
Het in de snelkieslocatie opgeslagen faxnummer wordt automatisch gekozen. Het document wordt verzonden wanneer het externe faxapparaat antwoordt.





 **OPMERKING:** als u een sterretje (*) als eerste cijfer gebruikt, kunt u een document naar meerdere locaties verzenden. Als u bijvoorbeeld 00* invoert, kunt u een document verzenden naar de locaties die zijn geregistreerd tussen 001 en 009.

Groepskiezen

Als u hetzelfde document vaak naar meerdere bestemmingen stuurt, kunt u een groep van deze bestemmingen maken en onder een groeps kieslocatie van één cijfer opslaan. Hierdoor kunt u een groeps kiesnummerinstelling gebruiken om hetzelfde document naar alle bestemmingen in de groep te sturen.





 **OPMERKING:** u kunt een groeps kiesnummer niet in een ander groeps kiesnummer opnemen.

Groepskiezen instellen

- 1 Druk op de knop  (Informatie).
- 2 Tik op het tabblad Extra en tik vervolgens op Beheerinstellingen.
- 3 Tik op Telefoonboek.
- 4 Tik op Groepen.
- 5 Tik op  totdat het gewenste groeps kiesnummer tussen 1 en 6 verschijnt en selecteer dat groeps kiesnummer.
Indien reeds een snel kiesnummer op de door u gekozen locatie is opgeslagen, verschijnt op het display de naam en het aantal invoeren dat onder dit groeps kiesnummer is opgeslagen.
- 6 Tik op het tekstvak Groepsnaam invoeren.
- 7 Voer de naam in en tik op OK.
- 8 Tik op Toevoegen uit adresboek.
 **OPMERKING:** het faxnummer moet eerst worden geregistreerd voordat u Toevoegen uit adresboek kunt selecteren.
- 9 Tik op  totdat het gewenste snel kiesnummer verschijnt en selecteer dat snel kiesnummer.
- 10 Tik op OK.
Als u meer groeps kiesnummers wilt opslaan, herhaalt u stappen 5 tot 10.

Wijzigen van groepskiezen

U kunt een specifiek snel kiesnummer uit een geselecteerde groep verwijderen of een nieuw nummer aan de geselecteerde groep toevoegen.

- 1 Druk op de knop  (Informatie).
- 2 Tik op het tabblad Extra en tik vervolgens op Beheerinstellingen.
- 3 Tik op Telefoonboek.
- 4 Tik op Groepen.
- 5 Tik op  totdat het groeps kiesnummer dat u wilt bewerken verschijnt en selecteer dat groeps kiesnummer.
- 6 Tik op Bewerken.
- 7 Tik op het tekstvak voor de groepsnaam.
- 8 Voer een nieuwe naam in en tik op OK.
- 9 Om een snel kiesnummer uit het groeps kiesnummer te verwijderen:
 - a Tik op  totdat het snel kiesnummer dat u wilt bewerken verschijnt en selecteer dat snel kiesnummer.
 - b Tik op Verwijderen.
- 10 Om een nieuw snel kiesnummer aan het groeps kiesnummer toe te voegen:
 - a Tik op Toevoegen uit adresboek.
 - b Tik op  totdat het gewenste snel kiesnummer verschijnt en selecteer dat snel kiesnummer.
 - c Tik op OK.
- 11 Tik op OK.
Voor het verwijderen van een bestaand groeps kiesnummer selecteert u het groeps kiesnummer en tikt u op Verwijderen.
Als u een ander groeps kiesnummer wilt wijzigen, herhaalt u stappen 5 tot 11.

Verzenden van een fax met behulp van groepskiezen (verzenden naar meerdere adressen)

U kunt groepskiezen gebruiken voor rondzenden of uitgestelde verzendingen.

Volg de procedure voor de gewenste bewerking. (Zie “Faxinstellingopties specificeren” voor meer informatie over vertraagde verzending.)

U kunt een of meerdere groepsnummers in één handeling gebruiken. Ga dan door met de procedure om de gewenste handeling te voltooien.

Uw printer scant het in de DADF of op de glasplaat geplaatste document automatisch in het geheugen. De printer kiest elk nummer dat in de groep is opgenomen.

Afdrukken van een snelkieslijst

U kunt uw instelling voor automatisch kiezen controleren door een snelkieslijst af te drukken.

Zie “Rapport/Lijst” voor informatie over het afdrukken van een lijst met snelkiesnummers.

Telefoonboek

U kunt de in telefoonboeken geregistreerde telefoonnummers selecteren en opzoeken.

- 1 Plaats de documenten met de bedrukte zijde naar boven en de bovenkant eerst in de DADF.

OF

Plaats een enkel document met de bedrukte zijde naar beneden op de documentglasplaat en sluit de documentklep.

Zie “Een origineel document plaatsen” voor meer informatie over het plaatsen van documenten.

- 2 Druk op de knop  (Home).

- 3 Tik op  → Fax.

- 4 Tik op Telefoonboek en selecteer dan een van de volgende opties:


Voor het selecteren uit het lokale telefoonboek:


- a Tik op Personen of Groepen.
- b Veeg over het scherm totdat het gewenste snelkiesnummer of groepskiesnummer verschijnt en selecteer dan dat snelkiesnummer of groepskiesnummer.
- c Tik op Gereed.

Voor het selecteren uit het servertelefoonboek:

- a Tik op Netwerktelefoonboek.
- b Voer een trefwoord in met behulp van het toetsenbord en tik op Zoeken.
- c Tik op een ontvanger uit het zoekresultaat en tik dan op Gereed.

 **OPMERKING:** zie “Address Book Editor (voor Microsoft® Windows® en OS X)” voor meer informatie over het adresboek en het serveradresboek.

 **OPMERKING:** zie “Gebruik van het serveradresboek en servertelefoonboek” voor meer informatie over Netwerktelefoonboek.


 **OPMERKING:** een faxnummer moet eerst worden geregistreerd voordat u een adresboek kunt selecteren.

- 5 Tik op Verzenden om de fax te verzenden.



Andere manieren om te faxen

Het gebruik van de Veilige ontvangst

U kunt voorkomen dat ontvangen faxen door ongeautoriseerde personen kunnen worden geopend. U kunt Veilige ontvangst inschakelen met behulp van de optie *Veilige ontvangst*, zodat ontvangen faxen niet worden afgedrukt als er niemand bij de printer staat. In Veilige ontvangst gaan alle inkomende faxen naar het geheugen. Als de functie wordt uitgeschakeld, worden opgeslagen faxen afgedrukt.



 **OPMERKING:** controleer of Paneel vergrendeling is ingeschakeld voordat u deze handelingen uitvoert.

Veilige ontvangst inschakelen:

- 1 Druk op de knop  (**Informatie**).
- 2 Tik op het tabblad *Extra* en tik vervolgens op *Beheerinstellingen*.
- 3 Tik op *Faxinstellingen*.
- 4 Tik op *Standaardinstellingen ontvangst*.
- 5 Tik op  totdat *Veilige ontvangst* verschijnt en tik dan op *Veilige ontvangst*.
- 6 Tik op *Veilig ontv.inst.*
- 7 Tik op *Inschakelen*.
- 8 Voer een 4-cijferig wachtwoord in en tik dan op *OK*.

Wanneer een fax in *Veilige ontvangst* wordt ontvangen, slaat uw printer hem op in het geheugen en op het *Afdrukken*-scherm is *Beveiligde faxontvangst* ingeschakeld om u te laten weten dat de fax is opgeslagen.

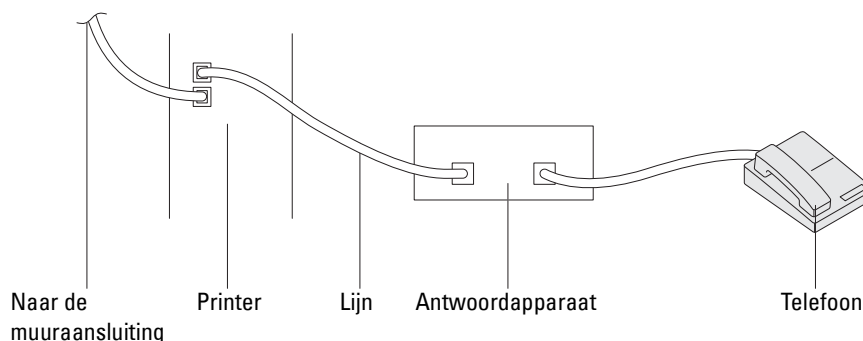
Ontvangen documenten afdrukken:

- 1 Druk op de knop  (**Home**).
 - 2 Tik op  → *Afdrukken*.
 - 3 Veeg over het scherm tot *Beveiligde faxontvangst* verschijnt en tik dan op *Beveiligde faxontvangst*.
 - 4 Voer een 4-cijferig wachtwoord in en tik dan op *OK*.
- De in het geheugen opgeslagen faxen worden afgedrukt.

Veilige ontvangst uitschakelen:

- 1 Volg dezelfde stappen 1 tot 6 in “*Veilige ontvangst inschakelen*.” en tik op *Veilig ontv.inst.*
- 2 Tik op *Uitschakelen*.

Gebruik van een antwoordapparaat



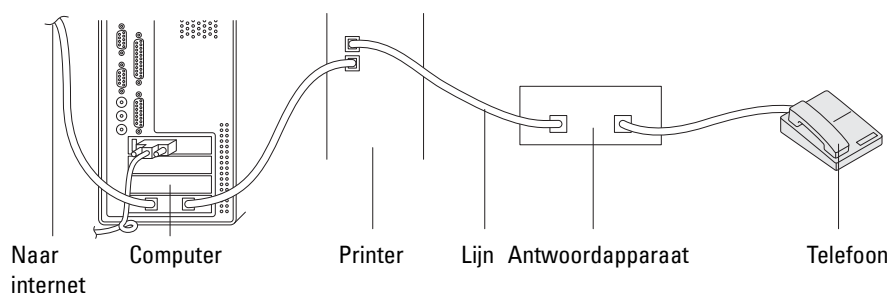
U kunt een TAD (telefoonantwoordapparaat) rechtstreeks op de achterkant van uw printer aansluiten zoals hierboven wordt weergegeven.

- Stel uw printer in op Antwoordapparaat/Fax en ga naar Aut.ontv. Antw/Fax om de tijd voor de TAD (telefoonantwoordapparaat) te specificeren.
- Als het antwoordapparaat de oproep aanneemt, controleert de printer de lijn op faxtonen en neemt de lijn over als er faxtonen worden ontvangen, waarna de fax wordt afgedrukt.
- Als het antwoordapparaat uit staat, gaat de printer automatisch over op de Fax als de telefoon een vooraf gedefinieerd aantal keren afdrukt.
- Als u de telefoon aanneemt en faxtonen hoort, beantwoordt de printer de faxoproep als u op de haak op Aan zet (u hoort spraak of faxtonen uit het externe apparaat) en dan op Ontvangen tikt en de hoorn op de haak legt.

OF

De externe ontvangstcode van twee cijfers indrukt en de ontvanger ophangt.

Met een computermodem



Als u uw computermodem voor faxen of voor een inbelverbinding met het internet wilt gebruiken, sluit u het computermodem rechtstreeks op de achterkant van uw printer aan met het antwoordapparaat (zie hierboven).

- Stel uw printer in op Antwoordapparaat/Fax en ga naar Aut.ontv. Antw/Fax om de tijd voor de TAD (telefoonantwoordapparaat) te specificeren.
- Schakel de faxontvangstfunctie van het computermodem uit.
- Gebruik het computermodem niet als uw printer bezig is met het verzenden of ontvangen van een fax.
- Volg de instructies die met uw computermodem en faxtoepassing zijn meegeleverd om te faxen via het computermodem.

Afdrukken van een rapport

De volgende rapporten zijn mogelijk handig bij het gebruik van de fax:




OPMERKING: zie "Rapport/Lijst" voor meer informatie over andere rapporten en hoe een rapport wordt afgedrukt.

Snelkiezen	Deze lijst geeft alle nummers weer die op dit moment als snelkiesnummers in het geheugen van uw printer zijn opgeslagen.
Adresboek	Deze lijst geeft alle adressen weer die op dit moment in het geheugen van de printer als adresboekinformatie zijn opgenomen.
Serveradres	Deze lijst geeft alle nummers weer die op dit moment in het geheugen van de printer als Serveradresboekinformatie zijn opgenomen.
Faxactiviteit	Dit rapport geeft informatie weer over de faxen die u onlangs hebt ontvangen of verzonden.

Fax wachtend	Deze lijst geeft de status van wachtende faxen weer.
Afdrukteller	Dit rapport geeft het totale aantal afgedrukte pagina's weer. Het rapport krijgt de naam Afdrukvolumerapport of AccessControl-rapport , afhankelijk van de instelling van de AccessControl -modus.

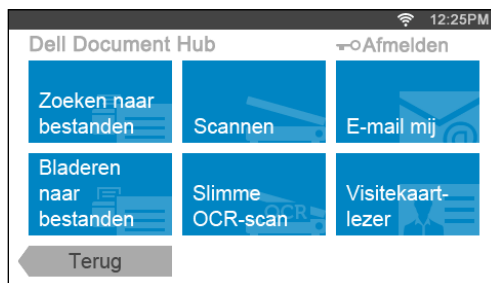
Wijzigen van instelopties

- 1 Druk op de knop  (Informatie).
- 2 Tik op het tabblad **Extra** en tik dan op **Standaardinstellingen**.
- 3 Tik op **Standaardinstellingen Faxen**.
- 4 Selecteer het gewenste menu.
- 5 Selecteer de gewenste instelling of voer de waarde in met behulp van de numerieke toetsen en tik dan op **OK**.

Dell Document Hub

OPMERKING: De Dell Document Hub-functie is alleen beschikbaar op de Dell™ Cloud Multifunction Printer | H815dw.

De Dell Document Hub is de sneltoegankelijke gateway tot diverse cloudservices om u te helpen uw documenten te beheren. Met de Dell document Hub kunt u papieren documenten converteren naar editeerbare digitale inhoud en ze direct opslaan in uw favoriete cloud-opslagdienst. U kunt naar bestanden zoeken bij verschillende clouds tegelijkertijd en ze dan gemakkelijk delen en afdrukken.



De gebruiker registreren en inloggen bij de Dell Document Hub

Om de Dell Document Hub te gebruiken moet u een gebruikersaccount registreren op de printer en inloggen bij de Dell Document Hub.

Een nieuwe gebruiker voor de Dell Document Hub registreren

Bereid de vereiste toegangsinformatie voor elke cloud-dienst voor die u wilt gebruiken en zorg ervoor dat u een op de printer geregistreerde gebruikersaccount hebt. Zie “Een nieuwe gebruikersaccount maken” voor meer informatie over het registreren van een account.

- 1 Ga op uw computer naar de Dell Document Hub website.
Voer de volgende URL in uw webbrowser in:
www.dell.com/dochub
- 2 Volg de instructies op het scherm.
- 3 U zult snel een e-mail ontvangen op het geregistreerde e-mailadres. Controleer de e-mail en volg de activatie-instructies in de e-mail.

Om een nieuwe gebruiker op de printer te registreren

U kunt de gebruikersregistratie uitvoeren vanaf de printer.

OPMERKING: Om het registratieproces te voltooien hebt u uw computer of mobiel toestel nodig om een e-mail te ontvangen en naar de Dell Document Hub website te gaan.

- 1 Log in bij de printer als geregistreerd gebruiker.
- 2 Tik op de tegel Dell Document Hub op het Home-scherm.
- 3 Tik op Nieuwe gebruiker.
Het scherm Welkom bij Dell Document Hub wordt weergegeven. Tik op Volgende.
- 4 Volg de instructies op het touch-paneel.

Inloggen bij de Dell Document Hub

- 1 Log in bij de printer als geregistreerd gebruiker.
- 2 Tik op de tegel Dell Document Hub op het Home-scherm.
Het scherm **Aanmelden bij Dell Doc Hub** wordt weergegeven.

- 3 Tik op het tekstvak E-mail om het e-mailadres in te geven.
 OPMERKING: U kunt ook tikken op om een recent ingevoerd e-mailadres te selecteren uit een lijst. De lijst kan maximaal acht recent ingevoerde e-mailadressen bevatten.
- 4 Tik op het tekstvak Wachtwoord om het wachtwoord in te voeren en tik daarna op Gereed.
- 5 Als u uw e-mailadres en wachtwoord wilt opslaan tikt u op het tekstvak E-mail en wachtwoord opslaan.
Het e-mailadres en het wachtwoord worden opgeslagen onder het geregistreerde gebruikersaccount en onbevoegde gebruikers krijgen hier geen toegang toe. Voor veiligheidsredenen is het aanbevolen om een wachtwoord in te stellen voor de geregistreerde gebruiker.
- 6 Tik op Aanmelden.
De login is succesvol wanneer het scherm **Dell Document Hub** verschijnt.
 OPMERKING: Als alle tegels op het scherm **Dell Document Hub** bleek en gedeactiveerd zijn wanneer u inlogt, betekent dit dat u de nodige procedures niet hebt voltooid om uw account van de Dell Document Hub te activeren. Controleer de e-mail die u ontvangen hebt van Dell Document Hub en activeer uw account.

Als het Lijst met favorieten-scherm wordt weergegeven wanneer u op de tegel op het scherm Dell Document Hub tikt

Dit betekent dit dat uw favoriete instellingen voor de functie werden opgeslagen op de printer. Selecteer de gewenste instellingen uit de lijst.

Terugkeren naar het Home-scherm

Tik op **Terug**. De inlogstatus wordt behouden. Wanneer u de volgende keer op de tegel Dell Document Hub op het Home-scherm tikt, moet u niet meer inloggen terwijl u ingelogd bent op het Home-scherm.


U kunt ook op **Afmelden** tikken om terug te keren naar het Home-scherm, maar in dat geval wordt de loginstatus niet behouden. Wanneer u de volgende keer inlogt bij de Dell Document Hub, moet u opnieuw uw e-mailadres en wachtwoord ingeven.

Uitloggen op de printer

Druk op de knop (**Login/Logout**). Uw zult uitloggen uit het Home-scherm en het portaalscherm wordt weergegeven. In dit geval wordt de loginstatus bij de Dell Document Hub behouden zolang het keuzevakje E-mail en wachtwoord opslaan geselecteerd is in stap 5 hierboven. Wanneer u de volgende keer op de tegel Dell Document Hub op het Home-scherm tikt, kunt u het loginproces overslaan.

Bestanden zoeken en afdrukken

U kunt bestanden zoeken die zijn opgeslagen in cloud-diensten en ze via de printer afdrukken. U kunt bij verschillende cloud-diensten tegelijkertijd zoeken. Deze methode is geschikt wanneer u met sleutelwoorden, zoals de bestandsnaam, wilt zoeken.

 **OPMERKING:** Om bestanden te zoeken over de verschillende cloud-diensten dient u naar www.dell.com/dochub te surfen en de cloud-diensten te verbinden met de Dell Document Hub.

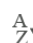


- 1 Tik op de tegel Zoeken naar bestanden op het scherm Dell Document Hub.
- 2 Voer de sleutelwoorden in en tik op Zoeken.




Om karakters met accenten in te voeren tikt u op  om het toetsenbord voor die karakters weer te geven.

Er wordt gezocht naar de bestanden in de cloud-diensten die u geregistreerd hebt.

Het scherm **Zoekresultaten** wordt weergegeven.

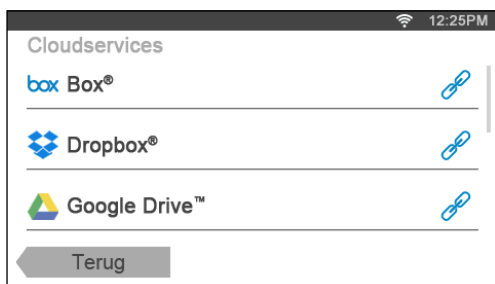
- 3 Tik op de bestanden die u wilt afdrukken. U kunt maximaal 10 bestanden selecteren.
Om de resultaten te sorteren tikt u op  en selecteert u de sorteervolgorde.
- 4 Tik op  om een voorbeeld te zien van de geselecteerde bestanden.
Het scherm **Voorbeeld van bestand** wordt weergegeven. Er wordt een klein voorbeeld van de drie eerste pagina's van elk bestand weergegeven.
 - a Om een groot voorbeeld weer te geven van de pagina tikt u op pagina in de kleine voorbeeldweergave.
 - b Om een voorbeeld te zien van de andere bestanden sleept u over het scherm van de ene zijde naar de andere.
 - c Om een bestand te selecteren om af te drukken tikt u op de rechthoek naast de kleine voorbeelden om een vinkje toe te voegen.
 - d Om terug te keren naar het vorige scherm tikt u op **Terug**.
- 5 Tik op  om de printinstellingen te controleren of te wijzigen.
Het scherm **Afdrukinstellingen** wordt weergegeven.
 - a Sleep met uw vinger over het scherm om andere tegels weer te geven.
 - b Om terug te keren naar het vorige scherm tikt u op **Terug**.
Zie "Afdrukinstellingen" voor meer informatie over de afdrukinstellingen.
- 6 Tik op **Afdrukken** om te beginnen met afdrukken.
Tik op **Stoppen** om het afdrukken te annuleren.
Wanneer alle geselecteerde bestanden zijn afgedrukt keert het scherm terug naar het scherm met zoekresultaten.

 **OPMERKING:** U kunt beginnen met afdrukken door op **Afdrukken** te tikken in eender welk scherm: **Zoekresultaten**, **Voorbeeld van bestand** of **Afdrukinstellingen**.

Door bestanden bladeren en ze afdrukken

U kunt naar bestanden in de geselecteerde cloud-diensten bladeren en deze afdrukken. Deze methode is geschikt wanneer u weet in welke cloud-dienst het bestand dat u wilt afdrukken zich bevindt.


- 1 Tik op de tegel **Bladeren naar bestanden** op het scherm **Dell Document Hub**.
Het scherm **Cloudservices** wordt weergegeven.




Sleep het scherm naar boven of naar onder om door de lijst te bladeren.

De status van de cloud-diensten kunnen worden bevestigd door een pictogram aan de rechter kant van de naam van elke cloud-dienst.




 geeft aan dat de cloud-dienst correct gelinkt is met de Dell Document Hub.


 geeft aan dat de cloud-dienst niet gelinkt is, of incorrect gelinkt is.

 geeft aan dat de link van de cloud-dienst met de Dell Document Hub verstreken is.

Surf naar www.dell.com/dochub om de cloud-dienst met de Dell Document Hub te linken.

Tik op het statuspictogram voor meer informatie.




- 2 Tik op de cloud-dienst waarin u wilt bladeren.
De lijst van de bestanden die opgeslagen zijn in de geselecteerde cloud-dienst wordt weergegeven.
- 3 Tik op de plaats waarin u wilt bladeren.
De inhoud van de geselecteerde plaats wordt weergegeven.
- 4 Tik op de bestanden die u wilt afdrukken. U kunt maximaal 10 bestanden selecteren.
- 5 Tik op  om de bestanden in de huidige plaats te zoeken.
 - a Voer de bestandsnaam of sleutelwoorden in en tik op **Zoeken**.
Het scherm **Zoekresultaten** wordt weergegeven.
U kunt de resultaten sorteren door op  te tikken en de sorteervolgorde te selecteren.
 - b Om terug te keren naar het vorige scherm tikt u op **Terug**.
- 6 Tik op  om een voorbeeld te zien van de geselecteerde bestanden.
Het scherm **Voorbeeld van bestand** wordt weergegeven. Er wordt een klein voorbeeld van de drie eerste pagina's van elk bestand weergegeven.
 - a Om een groot voorbeeld weer te geven van de pagina tikt u op pagina in de kleine voorbeeldweergave.
 - b Om een voorbeeld te zien van de andere bestanden sleept u over het scherm van de ene zijde naar de andere.
 - c Om een bestand te selecteren om af te drukken tikt u op de rechthoek naast de kleine voorbeelden om een vinkje toe te voegen.
 - d Om terug te keren naar het vorige scherm tikt u op **Terug**.

- 7 Tik op  om de printinstellingen te controleren of te wijzigen.

Het scherm **Afdrukinstellingen** wordt weergegeven.

- a Sleep met uw vinger over het scherm om andere tegels weer te geven.
- b Om terug te keren naar het vorige scherm tikt u op **Terug**.

Zie “Afdrukinstellingen” voor meer informatie over de afdrukinstellingen.


 **OPMERKING:** Tik op  in het scherm **Afdrukinstellingen** om uw afdrukinstellingen en het bestandspad naar de cloud-dienst als favoriet op te slaan. Geef uw favoriet een naam in het scherm **Favoriet opslaan** en tik op **Opslaan**. Als u deze favoriet opslaat met dezelfde naam als een bestaande favoriet, zullen de instellingen en het bestandspad worden overschreven. U kunt de overbodige favoriet wissen door te tikken op .

Nadat u uw instellingen als een favoriet opgeslagen hebt, kunt u deze instellingen opnieuw oproepen wanneer u de volgende keer inlogt bij de Dell Document Hub vanaf eender welke printer van hetzelfde model.


- 8 Tik op **Afdrukken** om te beginnen met afdrukken.

Tik op **Stoppen** om het afdrukken te annuleren.

Wanneer alle geselecteerde bestanden zijn afgedrukt keert het scherm terug naar het scherm met de geselecteerde plaats.

 **OPMERKING:** U kunt beginnen met afdrukken door op **Afdrukken** te tikken in eender welk scherm: **Zoekresultaten**, **Voorbeeld van bestand** of **Afdrukinstellingen**.

Bestanden zoeken in de geselecteerde Cloudservice

Nadat u de cloud-dienst hebt geselecteerd in stap 2 hierboven, kunt u bestanden zoeken door op  te tikken.

Voer de bestandsnaam of sleutelwoorden in en tik op **Zoeken**.

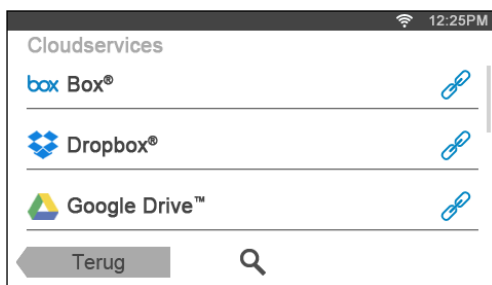
U kunt de af te drukken bestanden selecteren in het scherm **Zoekresultaten**, de resultaten ordenen door te tikken op  of een voorbeeld van de bestanden bekijken door te tikken op .

Scannen

U kunt het document scannen en het gescande bestand opslaan in de cloud-dienst.

- 1 Tik op de tegel **Scannen** in het scherm **Dell Document Hub**.

Het scherm **Cloudservices** wordt weergegeven.







Sleep het scherm naar boven of naar onder om door de lijst te bladeren.

De status van de cloud-diensten kunnen worden bevestigd door een pictogram aan de rechter kant van de naam van elke cloud-dienst.

Tik op het statuspictogram voor meer informatie.


- 2 Tik op de cloud-dienst waarin u het gescande bestand wilt opslaan.

De lijst van de bestanden die opgeslagen zijn in de geselecteerde cloud-dienst wordt weergegeven.

- 3 Tik op de plaats waar u het bestand wilt opslaan.
Het scherm dat de geselecteerde plaats toont wordt weergegeven.
- 4 Tik op **Volgende**.
Het scherm dat de bestandsnaam en het bestandsformaat specificeert wordt weergegeven.
- 5 Tik op het tekstvak **Bestandsnaam** en voer een naam in voor het bestand.
- 6 Tik op het tekstvak **Bestandsindeling** en specificeer in welk formaat u het gescande bestand wilt opslaan.
- 7 Tik op  om de scaninstellingen te controleren of te wijzigen.
Het scherm **Scaninstellingen** wordt weergegeven.
 - a Sleep met uw vinger over het scherm om andere tegels weer te geven.
 - b Om terug te keren naar het vorige scherm tikt u op **Terug**.
Zie “Scannen” en “Scaninstellingen” voor meer informatie over de scaninstellingen.
-  **OPMERKING:** Tik op  in het scherm **Scaninstellingen** om uw scaninstellingen en het bestandspad naar de cloud-dienst als favoriet op te slaan. Geef uw favoriet een naam in het scherm **Favoriet opslaan** en tik op **Opslaan**. Als u deze favoriet opslaat met dezelfde naam als een bestaande favoriet, zullen de instellingen en het bestandspad worden overschreven. U kunt de overbodige favoriet wissen door te tikken op .
Nadat u uw instellingen als een favoriet opgeslagen hebt, kunt u deze instellingen opnieuw oproepen wanneer u de volgende keer inlogt bij de Dell Document Hub vanaf eender welke printer van hetzelfde model.
- 8 Tik op **Scannen** om het scanproces te starten.
Tik op **Stoppen** om het scannen te annuleren.

Wanneer het scannen voltooid is gaat het scherm terug naar het scherm met de geselecteerde plaats.

Zoeken naar de Plaats in de Cloud-diensten


Voordat u de cloud-dienst selecteert in stap 2 hierboven, kunt u de plaats zoeken waar u het gescande bestand wilt opslaan in de cloud-diensten door te tikken op .

Voer de sleutelwoorden in en tik op **Zoeken**.

U kunt de plaats waar u het gescande bestand wilt opslaan selecteren in het scherm **Zoekresultaten**.

U kunt de resultaten sorteren door te tikken op .

De locatie zoeken in de geselecteerde Cloudservice

Voordat u de Plaats selecteert in stap 3 hierboven, kunt u de plaats in de geselecteerde cloud-dienst zoeken door op  te tikken.

Voer de sleutelwoorden in en tik op **Zoeken**.

U kunt de plaats waar u het gescande bestand wilt opslaan selecteren in het scherm **Zoekresultaten**.

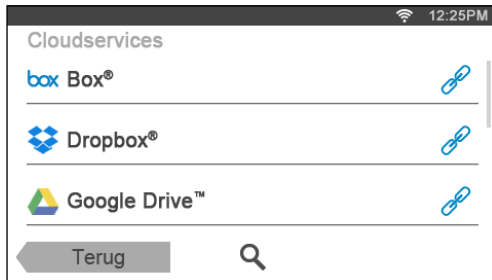
U kunt de resultaten sorteren door te tikken op .

Het document scannen met behulp van Optical Character Recognition (OCR)

U kunt het document scannen met behulp van OCR en het in de cloud opslaan.

- 1 Tik op de tegel **Slimme OCR-scan** in het scherm **Dell Document Hub**.

Het scherm **Cloudservices** wordt weergegeven.



Sleep het scherm naar boven of naar onder om door de lijst te bladeren.

De status van de cloud-diensten kunnen worden bevestigd door een pictogram aan de rechter kant van de naam van elke cloud-dienst.

Tik op het statuspictogram voor meer informatie.

- 2 Tik op de cloud-dienst waarin u het geconverteerde bestand wilt opslaan.

De lijst van de bestanden die opgeslagen zijn in de geselecteerde cloud-dienst wordt weergegeven.

- 3 Tik op de plaats waar u het geconverteerde bestand wilt opslaan.

Het scherm dat de geselecteerde plaats toont wordt weergegeven.

- 4 Tik op **Volgende**.

Het scherm dat de bestandsnaam en het bestandsformaat specificeert wordt weergegeven.

- 5 Tik op het tekstvak **Bestandsnaam** en voer een naam in voor het bestand.

- 6 Tik op het tekstvak **Bestandsindeling** en specificeer in welk formaat u het geconverteerde bestand wilt opslaan.




- 7 Tik op  om de OCR-scaninstellingen te controleren of te wijzigen.

Het scherm **Scaninstellingen** wordt weergegeven.

- a Sleep met uw vinger over het scherm om andere tegels weer te geven.

- b Om terug te keren naar het vorige scherm tikt u op **Terug**.

Zie "Slimme OCR-scan" en "Scaninstellingen" voor meer informatie over de scaninstellingen.

 **OPMERKING:** Tik op  in het scherm **Scaninstellingen** om uw scaninstellingen en het bestandspad naar de cloud-dienst als favoriet op te slaan. Geef uw favoriet een naam in het scherm **Favoriet opslaan** en tik op **Opslaan**. Als u deze favoriet opslaat met dezelfde naam als een bestaande favoriet, zullen de instellingen en het bestandspad worden overschreven. U kunt de overbodige favoriet wissen door te tikken op .

Nadat u uw instellingen als een favoriet opgeslagen hebt, kunt u deze instellingen opnieuw oproepen wanneer u de volgende keer inlogt bij de Dell Document Hub vanaf eender welke printer van hetzelfde model.

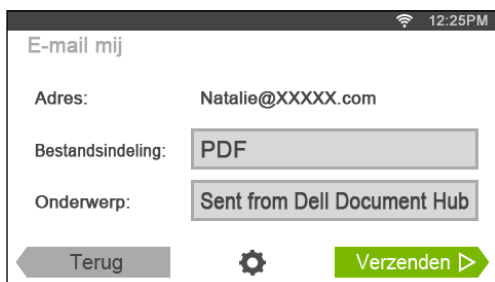
- 8 Tik op **Scannen** om het scanproces met behulp van OCR te starten.


Het gescande bestand ontvangen via e-mail




U kunt het document scannen en als bijlage bij een e-mail laten opsturen.

- 1 Tik op de tegel **E-mail mij** in het scherm **Dell Document Hub**.

Het scherm **E-mail mij** wordt weergegeven.



- 2 Tik op het tekstvak **Bestandsindeling** en specificeer in welk formaat u het gescande bestand wilt opslaan.
 - 3 Tik op het tekstvak **Onderwerp** en voer een onderwerp in voor de e-mail met het gescande-bestand.
 - 4 Tik op  om de e-mailinstellingen te controleren of te wijzigen.
 - a Sleep met uw vinger over het scherm om andere tegels weer te geven.
 - b Om terug te keren naar het vorige scherm tikt u op **Terug**.

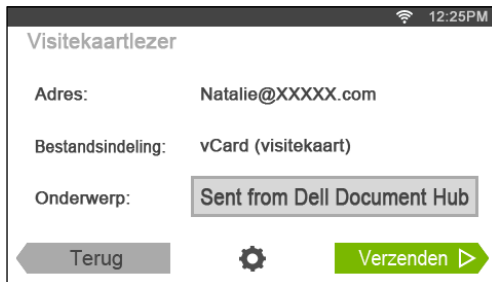
Zie “E-mail mij” en “Scaninstellingen” voor meer informatie over de e-mailinstellingen.
-  **OPMERKING:** Tik op  in het scherm **E-mailinstellingen** om uw e-mailinstellingen op te slaan als favoriet. Geef uw favoriet een naam in het scherm **Favoriet opslaan** en tik op **Opslaan**. Als u deze favoriet opslaat met dezelfde naam als een bestaande favoriet, zullen de instellingen worden overschreven. U kunt de overbodige favoriet wissen door te tikken op .
- Nadat u uw instellingen als een favoriet opgeslagen hebt, kunt u deze instellingen opnieuw oproepen wanneer u de volgende keer inlogt bij de Dell Document Hub vanaf eender welke printer van hetzelfde model.
- 5 Tik op **Verzenden** om te beginnen met scannen en het gescande bestand als bijlage bij een e-mail te verzenden.


De gescande afbeelding van een visitekaart per e-mail ontvangen

De visitekaart kan worden gescand en geconverteerd naar een vCard-bestand en daarna als bijlage bij een e-mail worden verzonden.

- 1 Tik op de tegel **Visitekaartlezer** in het scherm **Dell Document Hub**.


Het scherm **Visitekaartlezer** wordt weergegeven.




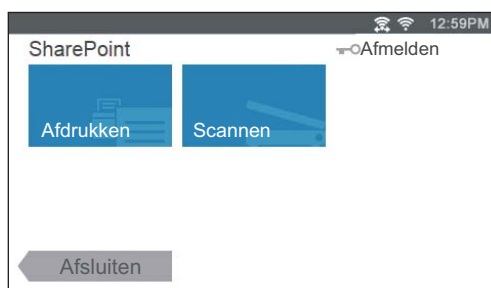
- 2 Tik op het tekstvak **Onderwerp** en voer een onderwerp in voor de e-mail met het vCard-bestand.
- 3 Tik op  om de scaninstellingen te controleren of te wijzigen.
 - a Tik op de tegel **OCR-taal** om een taal te specificeren.
 - b Om terug te keren naar het vorige scherm tikt u op **Terug**.
- 4 Tik op **Verzenden** om te beginnen met scannen en het vCard-bestand als bijlage bij een e-mail te verzenden.

Rechtstreeks afdrukken en scannen vanaf SharePoint®

U kunt vanaf de printer rechtstreeks verbinding maken met de SharePoint®-server om documenten vanaf de server af te drukken of gescande gegevens op de server op te slaan.

 **OPMERKING:** Deze functie is alleen beschikbaar op de Dell™ Smart Multifunction Printer | S2815dn.

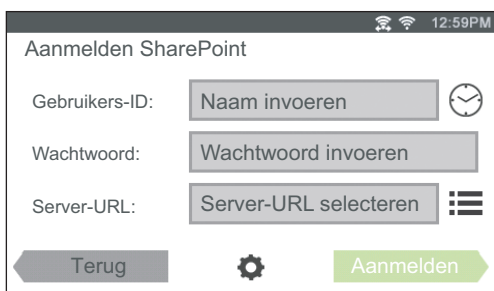
 **OPMERKING:** Met deze functie kunt u enkel door PDF- en JPEG-bestanden bladeren, deze afdrukken en ze opslaan.




Registreren bij de SharePoint® server

U kunt maximaal 10 servers registreren.

- 1 Log met behulp van Lokale authenticatie in bij de printer als een geregistreerd gebruiker.
- 2 Tik op het Start-scherm op SharePoint.
Het scherm **Aanmelden bij SharePoint** wordt weergegeven.



- 3 Tik op  .
Het **Configuratiescherm** wordt weergegeven.
- 4 Tik op het vak **Voer Server-URL in**.
- 5 Voer de server-URL in, tik op **Gereed** en vervolgens op **+**.
Herhaal stappen 4 en 5 om meerdere SharePoint® server-URLs te registreren.
- 6 Tik op **Terug**.

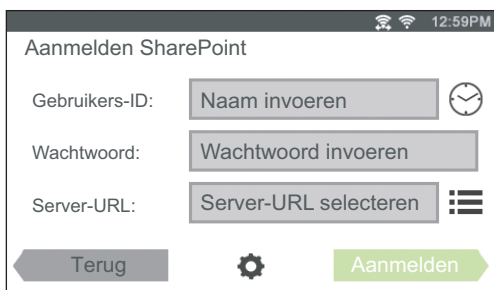
De server-URL-lijst bewerken




U kunt de server-URL-lijst bewerken in het Configuratie-scherm.

Tik op de gewenste server-URL en tik vervolgens op Verwijderen of Bewerken.


Inloggen bij de SharePoint®-server






- 1 Log met behulp van Lokale authenticatie in bij de printer als een geregistreerd gebruiker.
- 2 Tik op de tegel SharePoint op het Start-scherm.
Het scherm Aanmelden bij SharePoint wordt weergegeven.



- 3 Tik op het tekstvak Gebruikers-ID en voer vervolgens het gebruikers-ID in.
 **OPMERKING:** U kunt ook tikken op  om een recent ingevoerd gebruikers-ID te selecteren uit een lijst. De lijst kan maximaal acht recent ingevoerde gebruikers-ID's bevatten.
- 4 Tik op het tekstvak Wachtwoord om het wachtwoord in te voeren.
- 5 Tik op  om de gewenste SharePoint®-server te selecteren in de lijst.
- 6 Tik op Aanmelden.

Terugkeren naar het Home-scherm

Tik op Afsluiten of druk op de knop  (Home).

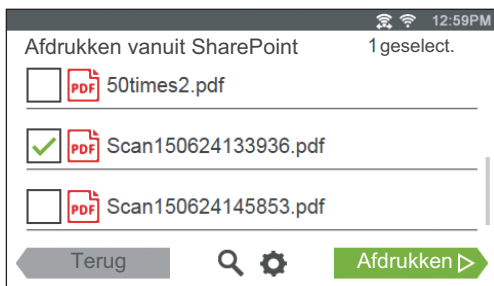
-  **OPMERKING:** Als u terugkeert naar het Start-scherm door op Afsluiten te tikken of te drukken op de knop  (Home), wordt de aanmeldstatus behouden.
De volgende keer wanneer u op SharePoint op het Start-scherm tikt, moet u niet meer aanmelden zolang u bent aangemeld op het Start-scherm.
-  **OPMERKING:** U kunt ook op  Afmelden of de knop  (Inloggen/Uitloggen) tikken om terug te keren naar het Start-scherm, maar in dat geval wordt de inlogstatus niet behouden. Wanneer u de volgende keer op SharePoint tikt op het Start-scherm, moet u opnieuw inloggen bij de SharePoint®-server.

Door bestanden bladeren en ze afdrukken

U kunt bladeren door de bestanden die opgeslagen zijn op de geselecteerde SharePoint®-server en deze afdrukken.

- 1 Tik op de tegel Afdrukken op het SharePoint-scherm.

Het scherm **Afdrukken vanaf SharePoint** wordt weergegeven.





- 2 Selecteer het bestand dat u wilt afdrukken door een van de volgende handelingen uit te voeren:

- Tik op het bestand dat u wilt afdrukken.

 **OPMERKING:** Als het gewenste bestand niet weergegeven wordt, veegt u met uw vinger over het scherm.

- Zoek de bestanden op de geselecteerde SharePoint®-server.

- a Tik op .
- b Voer de bestandsnaam of sleutelwoorden in en tik op Zoeken.
- c Tik op het bestand dat u wilt afdrukken.


 **OPMERKING:** U kunt maximaal 10 bestanden selecteren.

- 3 Tik op  om de printinstellingen te controleren of te wijzigen.

Het scherm **Afdrukinstellingen** wordt weergegeven.

- a Sleep met uw vinger over het scherm om andere tegels weer te geven.
- b Om terug te keren naar het vorige scherm tikt u op **Terug**.


Zie “Afdrukinstellingen” voor meer informatie over de afdrukinstellingen.

 **OPMERKING:** Het is niet mogelijk om de afdrukinstellingen op te slaan voor het afdrukken van documenten op de SharePoint®-server.

- 4 Tik op **Afdrukken** om te beginnen met afdrukken.

Tik op **Stoppen** om het afdrukken te annuleren.

Als al de geselecteerde bestanden zijn afgedrukt, wordt het scherm **Afdrukken vanaf SharePoint** opnieuw weergegeven.

 **OPMERKING:** U kunt beginnen met afdrukken door op **Afdrukken** te tikken in eender welk scherm van **Afdrukken vanaf SharePoint**, **Zoekresultaten**, of **Afdrukinstellingen**.

Scannen



U kunt het document scannen en de gescande gegevens opslaan op de geselecteerde SharePoint®-server.

- 1 Tik op de tegel **Scannen** op het SharePoint-scherm.


Het volgende **SharePoint**-scherm wordt weergegeven.



Tik op **Volgende** en ga verder naar stap 3 als u de gescande gegevens in deze map wilt bewaren.

- 2 Selecteer de map voor het opslaan van de gescande gegevens door een van de volgende handelingen uit te voeren:
 - Tik op de map waar u de gescande gegevens wilt opslaan en tik vervolgens op **Volgende**.
 -  **OPMERKING:** Als de gewenste map niet weergegeven wordt, veegt u met uw vinger over het scherm.
 - Zoek de map op de geselecteerde SharePoint®-server.
 - a Tik op .
 - b Voer de mapnaam of sleutelwoorden in en tik op **Zoeken**.
 - c Tik op de map waar u de gescande gegevens wilt opslaan en tik vervolgens op **Volgende**.


Het scherm **Scannen naar SharePoint** wordt weergegeven.

- 3 Tik op het tekstvak **Bestandsnaam** en voer een naam in voor het bestand.
- 4 Tik op het tekstvak **Bestandsindeling** en specificeer in welk formaat u het gescande bestand wilt opslaan.
- 5 Tik op  om de scaninstellingen te controleren of te wijzigen.

Het scherm **Scaninstellingen** wordt weergegeven.

- a Sleep met uw vinger over het scherm om andere tegels weer te geven.
- b Om terug te keren naar het vorige scherm tikt u op **Terug**.

Zie “Scannen” en “Scaninstellingen” voor meer informatie over de scaninstellingen.

 **OPMERKING:** Het is niet mogelijk om de scaninstellingen op te slaan voor het opslaan van gescande gegevens op de SharePoint®-server.

- 6 Tik op **Scannen** om het scanproces te starten.

Tik op **Stoppen** om het scannen te annuleren.

Wanneer het document op de glasplaat is geplaatst, wordt u via het scherm om een andere pagina gevraagd.

- Wanneer u nog een document wilt scannen, vervangt u het document door een nieuw document en tikt u vervolgens op **Doorgaan**.
- Nadat u de documenten hebt geplaatst, tikt u op **Gereed**.

Wanneer het scannen voltooid is, wordt het **SharePoint**-scherm dat weergegeven werd in stap 1 opnieuw weergegeven.

Uw printer leren kennen

24 Uw printersoftware begrijpen.....	403
25 Gebruikersverificatie	421
26 Tegels aanpassen	427
27 Gebruik van het serveradresboek en servertelefoonboek	429
28 Gebruik van digitale certificaten	433
29 Printerberichten begrijpen	443
30 Specificaties	453

Uw printersoftware begrijpen

De aparte printersoftware wordt meegeleverd met uw printer. Als u de software installeert, zullen de prestaties van uw printer verbeteren.

Overzicht

Gebruik de disc *Software and Documentation* om een combinatie van softwareprogramma's te installeren. De beschikbare software varieert afhankelijk van uw besturingssysteem.


Hieronder vindt u meer informatie over de compatibiliteit van de softwareprogramma's/hulpmiddelen en besturingssystemen.


Item	Windows®	OS X	Linux
Dell Printer Hub/Dell Printer Management Tool	✓	–	–
Het venster Printer Status	–	✓	✓
Statusmonitorconsole	–	–	✓
Status Monitor Widget	–	✓	–
Werkset	✓	–	–
Adresboek-bewerker	✓	✓	–
ScanKnop-manager	–	✓	–
User Setup Disk Creating Tool	✓	–	–
Applicatiebeheer	✓	–	–

(✓: ondersteund, –: niet ondersteund)

Dell Printer Hub/Dell Printer Management Tool (voor Microsoft® Windows®)


 **OPMERKING:** Dell Printer Hub of Dell Printer Management Tool worden alleen ondersteund door Microsoft® Windows® 7 en later.

 **OPMERKING:** Dell Printer Hub is beschikbaar op Dell™ Cloud Multifunction Printer | H815dw.

 **OPMERKING:** Dell Printer Management Tool is beschikbaar op Dell Smart Multifunction Printer | S2815dn.

Deze software combineert uw printerbeheer, monitoringtools en cloudverbindingsmogelijkheden in één programma.

U kunt het programma gebruiken om printerhulpprogramma's, geavanceerde scanfuncties en details over de printer/verbruiksartikelen te bekijken, en meldingen te ontvangen over stuurprogramma-/software-updates en de printerstatus.


 **OPMERKING:** Verbinding maken met de cloud en scanfuncties gebruiken zijn alleen mogelijk via de **Dell Printer Hub**.

U kunt **Dell Printer Hub** of **Dell Printer Management Tool** ook gebruiken om online of telefonisch verbruiksartikelen van Dell te bestellen.

Zie “Dell Printer Hub of Dell Printer Management Tool gebruiken voor Windows®”.

Om de Dell Printer Hub/Dell Printer Management Tool te starten, klikt u op **Start → Alle programma's → Dell Printers → Dell Printer Hub of Dell Printer Management Tool**.

Onderstaande software kan geactiveerd worden vanaf **Dell Printer Hub** en **Dell Printer Management Tool**:

- **Configuratietool**
Configureert de IP-adresinstellingen, faxinstellingen en Wi-Fi-instellingen.
 **OPMERKING:** Wi-Fi-instellingen zijn beschikbaar voor Dell Cloud Multifunction Printer | H815dw.
- **Werkset**
Zie “Hulpmiddelen (voor Microsoft® Windows®)”.
- **Applicatiebeheer**
Zie “Applicatiebeheer (voor Microsoft® Windows®)”.
- **Adresboek-bewerker**
Zie “Address Book Editor (voor Microsoft® Windows® en OS X)”.
- **Printer Embedded Web Server (EWS)**
Geeft de Dell Printer Configuration Web Tool. Zie “Dell™ Printer Configuration Web Tool”.

Zie de [FAQ](#) in Dell Printer Hub of Dell Printer Management Tool.

Printerstatus-venster (voor OS X and Linux)

Het venster **Printerstatus** waarschuwt u wanneer er een fout optreedt of iets uw aandacht vraagt, zoals wanneer het papier is vastgelopen of de toner bijna op is.

Hier kunt u ook controleren hoeveel toner en papier er nog over zijn en welke configuratie van opties er is gekozen voor de printer.

Status Monitor Widget (voor OS X)

Status Monitor Widget is een printerprogramma dat een efficiënt gebruik van de printer bevordert door middel van de uitwisseling van gegevens tussen de Macintosh en de printer.

De functie Status Monitor Widget

- Controle van Dell-printers
Hiermee kunt u de status van Dell-printers controleren die momenteel aangesloten zijn op de Macintosh.
- Waarschuwingen krijgen
Waarschuwt u bij problemen, bijvoorbeeld vastgelopen papier of oprakende toner
- Bestellen van benodigdheden
Hiermee opent u de website waarop u verbruiksartikelen kunt bestellen

Alvorens de Status Monitor Widget te installeren

Besturingssystemen

- Mac OS X 10.5
- Mac OS X 10.6
- Mac OS X 10.7
- OS X 10.8
- OS X 10.9
- OS X 10.10


Netwerkprotocols en interfaces

- LPR
- Socket 9100
- Bonjour
- USB 2.0 en 1.1 (Wanneer er meerdere printers van hetzelfde model zijn aangesloten via USB-kabels, kunt u alleen de eerst herkende printer controleren in de **Status Monitor Widget**.)

De Status Monitor Widget installeren

- 1 Dubbelklik op het pictogram **Dell H815dw Installer** of **Dell S2815dn Installer** in het venster **Finder**.
- 2 Volg de instructies op het scherm.

Wanneer het venster **Installatie voltooid** verschijnt, is de installatie voltooid.

 **OPMERKING:** tijdens het installatieproces moet u de aanmeldingsnaam en het wachtwoord van de beheerder invoeren.

De Status Monitor Widget openen en sluiten

De Status Monitor Widget openen

- 1 Klik op het pictogram **Dashboard** in het Dock om Dashboard te starten.



- 2 Klik op het plusteken (+) om de Widget-balk weer te geven.



- 3 Klik op het pictogram **Status Monitor** in de Widget-balk. Het venster **Printerstatus** verschijnt.

 **OPMERKING:** in het weergegeven bericht **Een printer selecteren** selecteert u de printer in **Voorkeuren**. (Zie "Voorkeuren" voor meer informatie over Voorkeuren.)

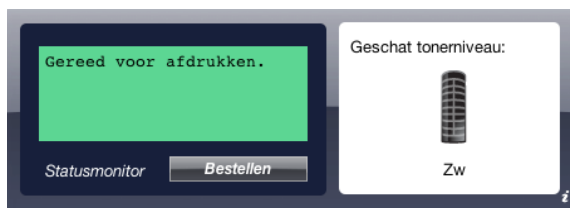


De Status Monitor Widget sluiten

- 1 Klik op de knop **X** (sluiten) linksboven in het venster **Printerstatus**.




Het venster Printer Status

Nadat de Status Monitor Widget is geactiveerd, verschijnt het venster **Printerstatus** op Dashboard.



Het meldingsgedeelte van de printerstatus

Hier vindt u een bericht over de huidige printerstatus.


-  **OPMERKING:** de **Status Monitor Widget** haalt automatisch printerinformatie op waarbij het de bijgewerkte interval gebruikt die u kunt instellen in **Voorkeuren**. De printerstatus wordt eveneens vernieuwd wanneer Dashboard wordt gestart of **Voorkeuren** wordt gesloten.
-  **OPMERKING:** als de **Status Monitor Widget** geen respons krijgt van de printer, wordt het bericht **Kan geen printerinformatie ophalen** weergegeven.
-  **OPMERKING:** wanneer de printer is aangesloten via een USB-kabel, kunt u de status van de printer niet controleren wanneer de printer aan het afdrukken of scannen is.

Het afbeeldingsgedeelte van de printerstatus

Hier vindt u de afbeelding van de printerstatus.

- Beeld Geschatte tonerniveau:
Hier vindt u het geschatte tonerniveau als de printer naar behoren werkt.



-  **OPMERKING:** als het programma geen respons van de printer krijgt, wordt het tonerbeeld **Onbekend** weergegeven.
- Printerfoutbeeld:
Hier vindt u een indicatiebeeld wanneer er een fout optreedt.




Er is een fout opgetreden en de printer kan niet worden gebruikt.

De knop Bestellen van benodigheden

Klik op deze knop als u het venster **Bestellen** wilt openen.
Om het venster **Bestellen** te verbergen, klikt u nogmaals op **Bestellen van benodigheden**.

Info (i) knop

U klikt op deze knop als u de **Voorkeuren** wilt openen.

-  **OPMERKING:** de knop **info (i)** verschijnt rechtsonder in het venster als de cursor boven het venster **Printerstatus** staat. De knop **info (i)** wordt standaard gebruikt in alle widgets.


Het venster Bestellen

In dit venster vindt u informatie over de manier waarop u printerbenodigdheden telefonisch of online kunt bestellen.

U opent het venster **Bestellen** als volgt:

- 1 Klik op **Bestellen van benodigdheden** in het venster **Printerstatus**.

Dan verschijnt het venster **Bestellen**.

 **OPMERKING:** wanneer wordt waargenomen dat de toner aan het opraken is, verschijnt het venster **Bestellen**.



Order online

- Bezoek de bestelwebsite van Dell voor printerbenodigdheden.

Klik op de hyperlink **Bezoek Dells bestelwebsite voor printersupplies** om de website voor het bestellen van printersupplies van Dell te openen.

- URL-lijst

Hier vindt u een lijst met beschikbare URL's via welke u Dell-printerbenodigdheden kunt bestellen.

Selecteer een URL-adres dat u wilt gebruiken bij het klikken op de hyperlink **Bezoek de Dell bestelwebsite voor printerbenodigdheden**.

Telefonisch bestellen

- Telefoonnummerlijst

Hier vindt u een lijst met beschikbare telefoonnummers die u kunt bellen om Dell-printerbenodigdheden te bestellen.

- Keuzevakje **Update phone contacts when rebooting**

Selecteer dit keuzevakje om de lijst met telefoonnummers regelmatig bij te werken.

Dell en het milieu

Klik op de hyperlink als u de website over recyclen wilt bezoeken.

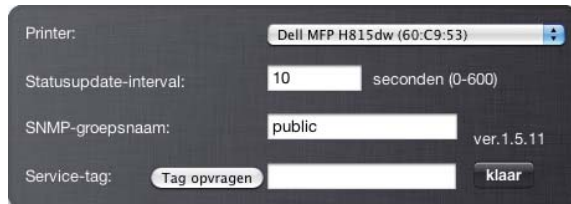
Voorkeuren

U opent als volgt de **Voorkeuren**:

- 1 Klik op de knop **info (i)** in het venster **Printerstatus**.

Voorkeuren verschijnt.

 **OPMERKING:** de knop **info (i)** verschijnt rechtsonder in het venster als de cursor boven het venster **Printerstatus** staat. De knop **info (i)** wordt standaard gebruikt in alle widgets.



Printer

Hier vindt u een lijst met beschikbare printernamen in het vervolgkeuzemenu. De printer die als eerste in deze lijst wordt weergegeven, wordt als standaardprinter ingesteld.

Statusupdate-interval


U kunt de update-interval opgeven voor de status van de printer. Standaard is het ophalen van informatie van de printer ingesteld op iedere 10 seconden. U kunt het instellen van 0 tot 600 seconden.

SNMP-groepsnaam

Als u de standaard groepsnaam (openbaar) gebruikt, kunt u de groepsnaam voor SNMP (Simple Network Management Protocol) wijzigen. U kunt maximaal 31 tekens invoeren.

De knop Tag opvragen

U klikt op deze knop als u een service-tag wilt krijgen.

 **OPMERKING:** u kunt geen service-tag ophalen als de printer is aangesloten met een USB-kabel.

De knop Gereed

Klik op deze knop als u terug wilt keren naar het venster **Printerstatus**.

De Status Monitor Console (voor Linux)

Status Monitor Console is een printerprogramma dat een efficiënt gebruik van de printer bevordert door middel van de uitwisseling van gegevens tussen de Linux en de printer.

De functie Status Monitor Console

- Controle van Dell-printers
Hiermee kunt u de status van Dell-printers controleren die momenteel aangesloten zijn op de Linux.
- Waarschuwingen krijgen
Waarschuwt u bij problemen, bijvoorbeeld vastgelopen papier of oprakende toner.
- Bestellen van benodigdheden
Hiermee opent u de website waarop u verbruiksartikelen kunt bestellen.

Alvorens de Status Monitor Console te installeren



OPMERKING: voor de **Status Monitor Console** moeten de volgende modules zijn geïnstalleerd.

- Python, PyGTK, Net-SNMP, cups-libs en xdg-open

Controleer of deze modules zijn geïnstalleerd alvorens u de **Status Monitor Console** installeert.



OPMERKING: de **Status Monitor Console** is beschikbaar wanneer de printer is aangesloten op een netwerk (LPR of Socket 9100). Er is geen ondersteuning van USB-aansluitingen.

Distributies

- Red Hat Enterprise Linux 6 Desktop
- SUSE Linux Enterprise Desktop 11
- Ubuntu 12.04 LTS

Afdruksysteem

- CUPS (Common Unix Printing System)

De Status Monitor Console installeren

- 1 Activeer de terminal en meldt u aan als supergebruiker.
- 2 Typ de volgende rpm-opdracht in het terminalvenster.

Op Red Hat Enterprise Linux 6 Desktop of SUSE Linux Enterprise Desktop 11

```
# rpm -ivh (Typ de bestandsnaam van het pakket)
```

Op Ubuntu 12.04 LTS

```
# dpkg -i (Typ de bestandsnaam van het pakket)
```

De Status Monitor Console starten

- 1 Klik op Dell Printers → Status Monitor Console

Het venster **Printer Selection** verschijnt.

Zie “Het venster Printer Selection” voor meer informatie over de printerselectie.

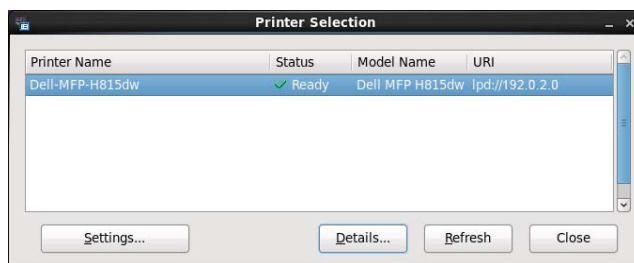
- 2 De printer selecteren.

Het venster **Printer Status** verschijnt.

Zie “Het venster Printer Status” voor meer informatie over het venster **Printer Status**.

- U kunt benodigdheden bestellen via het **Dell Supplies Management System**-venster. Zie “Dell Supplies Management System Het venster”.

Het venster Printer Selection



Printerlijst

Alle printers die zijn geregistreerd in het CUPS (Common UNIX Printing System) worden in een lijst vermeld.

- Statusiconen:
 - ✓ Gereed
 - ⚠ Onbekend/Offline/Toner bijna op/Papier bijna op
 - ✗ Deur open/Vastgelopen papier/Toner op/Papier op

Knop Settings

Klik op deze knop als u het venster **Settings** wilt openen.

Knop Details

Klik op deze knop als u het venster **Printer Status** wilt openen. Bij het selecteren van een niet-ondersteunde printer, wordt het venster **Dell Printer Configuration Web Tool** geopend. Zie “Dell™ Printer Configuration Web Tool” voor meer informatie over de **Dell Printer Configuration Web Tool**.

Knop Refresh

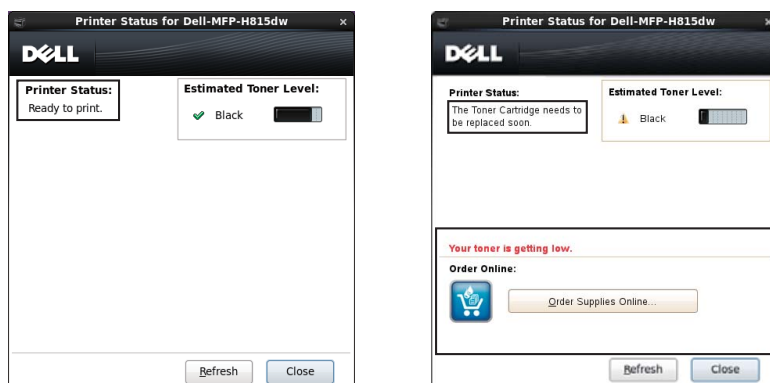
Klik op deze knop als u de informatie over printers wilt bijwerken.

Knop Close

Klik op deze knop als u het venster **Printer Selection** wilt sluiten.



Het venster Printer Status

Na het opgeven van de printer in het venster **Printer Selection** verschijnt het venster **Printer Status**.







Het meldingsgedeelte van de printerstatus

Hier vindt u een bericht over de huidige printerstatus.

-  **OPMERKING:** de **Status Monitor Console** haalt automatisch printerinformatie op waarbij het de bijgewerkte interval gebruikt die u kunt instellen in het venster **Settings**. De printerstatus wordt tevens vernieuwd als op **Refresh** wordt geklikt.
-  **OPMERKING:** als de **Status Monitor Console** geen respons krijgt van de printer, wordt het bericht **Cannot get printer information** weergegeven.

Het afbeeldingsgedeelte van de printerstatus

- Iconen voor de huidige tonerstatus
Hiermee geeft u iconen weer voor de huidige status van de toner.
 -  Het niveau van de toner is meer dan 30%.
 -  Het niveau van de toner is minder dan 29%.
 -  Het niveau van de toner is minder dan 9%.
 -  Het niveau van de toner is onbekend.
- Beelden Geschatte tonerniveau:
Houden u op de hoogte van de hoeveelheid toner die nog beschikbaar is.

Tonerwaarschuwing

Dit geeft een waarschuwingsmelding weer wanneer het resterende tonerniveau laag, leeg of onbekend is.

Order online

- De knop **Order Supplies Online**
U klikt op deze knop om de website te openen voor het bestellen van Dell-printerbenodigdheden. Deze knop verschijnt wanneer de hoeveelheid toner minder dan 30% is.

Knop Refresh

Klik op deze knop als u de printerstatus wilt bijwerken.

Knop Close

Klik op deze knop als u het venster **Printer Status** wilt sluiten.

Dell Supplies Management System Het venster

In dit venster vindt u informatie over de manier waarop u printerbenodigdheden telefonisch of online kunt bestellen.

U opent het venster **Dell Supplies Management System** als volgt:

- 1 Klik op **Order Supplies Online** in het venster **Printer Status**.

OF

Klik op **Dell Printers** → **Dell Supplies Management System**.



Select Printer Model

Selecteer de naam van het printermodel.

Order online

- De knop **Order Supplies Online**
 - Wanneer de Standaard URL is geselecteerd in **Select Reorder URL**:
Klik op deze knop om het venster **Service Tag** te openen.
 - Wanneer de Premier URL is geselecteerd in **Select Reorder URL**:
Klikt u op deze knop om de website voor inkoop en support te openen.
- **Select Reorder URL**

Hier vindt u een lijst met beschikbare URL's via welke u Dell-printerbenodigdheden kunt bestellen. Selecteer een URL-adres dat u wilt gebruiken wanneer er op de knop **Order Supplies Online** wordt geklikt.

- Regular URL: <http://Accessories.us.dell.com/sna/PrinterSeg.aspx>
- Premier URL: <http://premier.dell.com>

Telefonisch bestellen

- **To order Dell printer supplies by phone, call the following**
Selecteer uw eigen land met het telefoonnummer uit de lijst en bel het weergegeven telefoonnummer om benodigdheden te bestellen.
- Keuzevakje **Update phone contacts when rebooting**
Selecteer dit keuzevakje om de lijst met telefoonnummers regelmatig bij te werken.

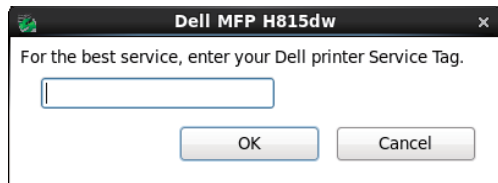
Dell en het milieu

Klik op de hyperlink als u de website over recyclen wilt bezoeken.

Knop Close

Klik op deze knop als u het venster **Dell Supplies Management System** wilt sluiten.

Het venster Service Tag



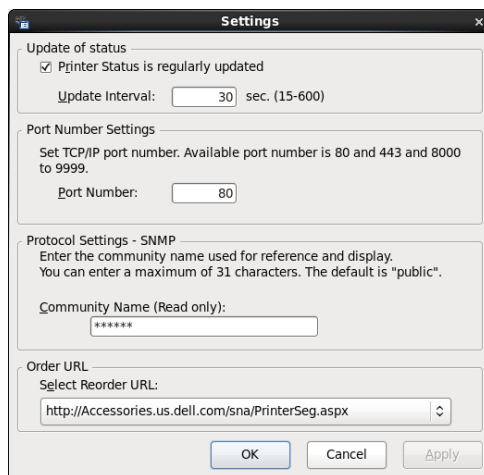
- 1 Voer de Service Tag voor de Dell-printer in.

 **OPMERKING:** zie "Express Service Code en Service Tag" voor meer informatie over de Service Tag.

Het venster Settings

U opent het venster **Settings** als volgt:

- 1 Klik op de knop **Settings** in het venster **Printer Selection**.
Dan verschijnt het venster **Settings**.



Status bijwerken

- Het keuzevakje **Printer Status is regularly updated**
Schakel het keuzevakje in om het bijwerken van de printerstatus in een opgegeven interval in- of uit te schakelen.
- Tekstvak **Update interval**
Geef het update-interval op voor de status van de printer.

Poortnummerinstellingen

- Port Number

Hier geeft u het poortnummer op in het tekstvak **Port Number** om de instellingenpagina van de printer te openen in een browser.

Protocolinstellingen - SNMP

- Community Name

Hier geeft u de groepsnaam van SNMP op in het tekstvak **Community Name**.

Bestel URL

- Select Reorder URL

Het geselecteerde URL-adres wordt ingesteld als standaardwebsite voor **Select Reorder URL** in het venster **Dell Supplies Management System**.

Hulpmiddelen (voor Microsoft® Windows®)

U kunt de Hulpmiddelen gebruiken voor het bekijken, specificeren en de diagnose stellen van de printerinstellingen.

De Werkset starten

- 1 Klik op **Start** → **Alle programma's** → **Dell Printers** → **Dell Printer Hub** of **Dell Printer Management Tool**.

Voor Windows® 10: Klik op de knop **Start** → **Dell Printer Hub** of **Dell Printer Management Tool**.

- 2 Selecteer voor **Dell Printer Hub** de printer bij **Mijn printers** op het startscherm.

Selecteer voor **Dell Printer Management Tool** de printer die standaard weergegeven wordt, of selecteer een andere printer in de vervolgkeuzelijst in de rechterbovenhoek van het startscherm.

- 3 Klik aan de linkerkant van het scherm op de snelkoppeling naar de **Werkset**.

Zie de helpfunctie in de **Werkset** voor meer informatie over het gebruik van de **Werkset**.

Address Book Editor (voor Microsoft® Windows® en OS X)

Er zijn diverse adresboeken beschikbaar voor het scannen en faxen. In adresboeken kunt u contactgegevens opnemen, bijvoorbeeld e-mailadressen, faxnummers en servergegevens en snel de ontvanger kiezen of het adres vinden. U kunt de gegevens in het adresboek oproepen via de printer of een externe LDAP-server.



OPMERKING: het Telefoonboek is in dit deel beschreven als een van de adresboeken.



OPMERKING: zie "LDAP-server" en "LDAP-gebruikerstoewijzing" voor meer informatie over het instellen van de LDAP-server. Zie "Gebruik van het serveradresboek en servertelefoonboek" voor informatie over het opzoeken van e-mailadressen en faxnummers vanuit LDAP-servers.

Soorten adresboeken

- E-mailadresboek (voor de functie Scan naar email)

E-mailadressen die zijn geregistreerd voor het verzenden van gescande documenten via e-mail.

- E-mailgroep (voor de functie Scan naar email)


Groepen van e-mailadressen die zijn geregistreerd voor het verzenden van gescande documenten via e-mail.

- LDAP-serveradresboek (voor de functie Scan naar email)

E-mailadressen die zijn geregistreerd in de LDAP-server voor het verzenden van gescande documenten via e-mail.

- Netwerkadresboek (voor de functie Scan naar netwerkmap)
Computer- en FTP-serverinformatie die is geregistreerd voor het verzenden van gescande documenten naar een computer of FTP-server.
- Telefoonboek (voor fax)
Faxnummers die zijn geregistreerd voor het verzenden van documenten via de printer.
- Groepskeuze (voor fax)
Groepen met faxnummers die zijn geregistreerd voor het verzenden van documenten via de printer.
- LDAP-servertelefoonboek (voor fax)
Faxnummers die zijn geregistreerd in de LDAP-server voor het verzenden van documenten via de printer.
- PC-faxadresboek (voor rechtstreeks faxen)
Faxnummers die zijn geregistreerd voor het verzenden van documenten vanaf de computer.
- PC-faxadresboek voor groep (voor rechtstreeks faxen)
Groepen met faxnummers die zijn geregistreerd voor het verzenden van documenten via de computer.


Adresgegevens toevoegen en bewerken in de adresboeken met behulp van de Address Book Editor

 **OPMERKING:** U kunt adresgegevens in de adresboeken ook toevoegen of bewerken via het bedieningspaneel van de printer of met de Dell Printer Configuration Web Tool.
Zie "Instellen van snelkiezen" voor meer informatie over het gebruik van het bedieningspaneel, of "Adresboek" voor meer informatie over het gebruik van de Dell Printer Configuration Web Tool.

Functies	Kenmerken	Soorten adresboeken	Registratie vermeldingen		
			Bedieningspaneel van de printer	Adresboek-bewerker	Dell Printer Configuration Web Tool
Scannen	E-mail	Adresboek	-	●	●
		E-mailgroep	-	●	●
		Serveradresboek (LDAP-server)	-	-	-
	Netwerk	Adresboek	-	●	●
Fax	Fax	Telefoonboek	●	●	●
		Groep bellen	●	●	●
		Servertelefoonboek (LDAP-server)	-	-	-
	Rechtstreeks faxen	PC-faxadresboek	-	●	-
		PC-faxadresboek - groep	-	●	-

Wanneer de Adresboek-bewerker op de computer is geïnstalleerd kunt u daarmee vermeldingen toevoegen of bewerken. De Adresboek-bewerker is gesynchroniseerd met de adresboeken op de printer en wordt tegelijkertijd bijgewerkt wanneer u wijzigingen in de vermeldingen in de Adresboek-bewerker opslaat.

 **OPMERKING:** Deze tool wordt zowel ondersteund door Microsoft® Windows® als OS X.

 **OPMERKING:** wanneer de printer en de computer op elkaar zijn aangesloten via USB, moet u het scannerstuurprogramma installeren.

Met de Adresboek-bewerker kunt u:

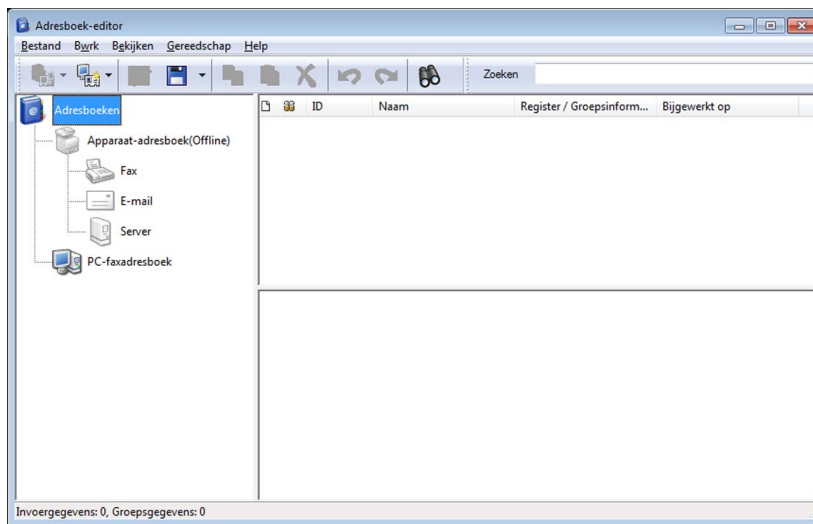
- Automatisch gegevens ophalen uit adresboeken van de printer bij opstarten.
- Synchroniseren met de printer.
- Adresboekgegevens importeren via een CSV-bestand, WAB-bestand, MAPI en LDAP-server.
- De gegevens in het adresboek exporteren naar een CSV-bestand.

OPMERKING: u mag het geëxporteerde CSV-bestand niet bewerken met andere toepassingen dan de **Adresboek-bewerker**. Door het CSV-bestand met andere toepassingen te bewerken, kunnen de adresgegevens beschadigd raken.

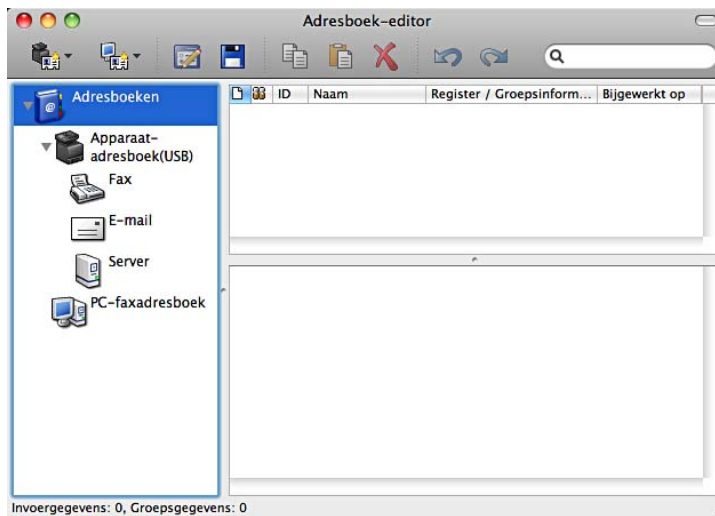
Adresboekpaneel

Er zijn twee adresboeken die u kunt beheren in de **Adresboek-bewerker**: het apparaat-adresboek voor fax, e-mail en server en het PC-faxadresboek voor rechtstreeks faxen.

Voor Microsoft® Windows®:



Voor Apple Macintosh:



- **Apparaat-adresboek**
 - **Fax**
Koppeling naar het adresboek van de printer voor de faxfunctie. U kunt tot 200 faxnummer en 6 groepen met 200 faxnummers vermelden.
 - **E-mail**
Koppeling naar het adresboek van de printer voor de functie Scannen naar e-mail. U kunt tot 100 e-mailadressen en 10 groepen met 10 e-mailadressen vermelden.
 - **Server**
Koppeling naar het adresboek van de printer voor de functie Scannen naar netwerkmap. U kunt tot 32 serverinformatie registreren.
- **PC-faxadresboek**
U kunt het PC-faxadresboek beheren voor gebruik van de functie Rechtstreeks faxen op de computer. U kunt tot 500 faxnummer en 500 groepen met 30 faxnummers vermelden.

Een vermelding bewerken:

- 1 Selecteer een adresboek waarin de vermelding is opgeslagen die u wilt bewerken.
- 2 Selecteer een vermelding die u wilt bewerken.
- 3 Klik op **Bewerken** en typ de nieuwe gegevens.
- 4 Klik op **Opslaan** om de wijzigingen op te slaan.



OPMERKING: wanneer de vermeldingen in het adresboek zijn bijgewerkt, worden ze gesynchroniseerd met de printer en tegelijkertijd bijgewerkt in de adresboeken van de printer.

ScanKnop-manager (voor OS X)

Met de ScanKnop-manager kunt u de locatie voor het opslaan van gescande gegevens wijzigen. Zie “De locatie voor het opslaan van gescande gegevens wijzigen”.

User Setup Disk Creating Tool (voor Microsoft® Windows®)

Het programma **User Setup Disk Creating Tool** dat u vindt in de map **MakeDisk** van de map **Utilities** op de *Software and Documentation*-disk en de printerstuurprogramma's op de *Software and Documentation*-disk worden gebruikt voor het aanmaken van speciale stuurprogramma-installatiepakketten die aangepaste stuurprogramma-instellingen bevatten. Een stuurprogramma-installatiepakket kan een groep vastgelegde stuurprogramma-instellingen bevatten en andere gegevens voor zaken zoals:


- Afdrukrichting en N-op-1 (documentinstellingen)
- Watermerk
- Lettertypereferenties


Als u het printerstuurprogramma op meerdere computers met hetzelfde besturingssysteem wilt installeren, maakt u een configuratiedisk op een medium of server op het netwerk. Gebruik van een dergelijke zelfgemaakte configuratiedisk kan u heel wat werk besparen bij het installeren van het printerstuurprogramma.

- Installeer het printerstuurprogramma op de computer waarmee u de installatiedisk wilt samenstellen.
- De configuratiedisk kan alleen gebruikt worden met het besturingssysteem waaronder de disk is aangemaakt of met computers die werken met datzelfde besturingssysteem. Maak afzonderlijke configuratiedisks voor elk van de besturingssystemen.

Applicatiebeheer (voor Microsoft® Windows®)


Applicatiebeheer is een hulpprogramma waarmee u de apps op uw printer beheert.


 **OPMERKING:** Applicatiebeheer wordt ondersteund door Windows® 7 en recenter.

 **OPMERKING:** De functies van de **Applicatiebeheer** mogen niet worden gebruikt wanneer er zich in de printer een fout voordoet. Als de **Applicatiebeheer** niet reageert, controleer dan de status van de printer.

Vorbereidingen voor het gebruik van de Applicatiebeheer

Het is aanbevolen om meer dan 25 GB opslagruimte te hebben op uw computer als u de **Applicatiebeheer** wilt gebruiken.

 **OPMERKING:** Uw computer moet verbonden zijn met een netwerk. Er is geen ondersteuning van USB-aansluitingen.

 **OPMERKING:** .Net Framework 4.0 of een latere versie vereist.

Applicatiebeheer starten

Voor de Dell Cloud Multifunction Printer | H815dw

- 1 Klik op **Start** → **Alle programma's** → **Dell Printers** → **Dell Printer Hub**.
- 2 Selecteer de printer bij **Mijn printers** op het startscherm van de **Dell Printer Hub**.
- 3 Klik links op het scherm van **Dell Printer Hub** op **Applicatiebeheer**.
- 4 Voer hetzelfde ID en wachtwoord in dat wordt gebruikt voor de **Dell Printer Configuration Web Tool** en klik op **OK**.

Het **Printers**-scherm van **Applicatiebeheer** verschijnt.

Voor de Dell Smart Multifunction Printer | S2815dn

- 1 Klik op **Start** → **Alle programma's** → **Dell Printers** → **Dell Printer Management Tool**.
- 2 Selecteer de printer die standaard weergegeven wordt, of selecteer een andere printer in de vervolgkeuzelijst in de rechterbovenhoek van het startscherm.
- 3 Klik links op het scherm van de **Dell Printer Management Tool** op **Applicatiebeheer**.
- 4 Voer hetzelfde ID en wachtwoord in dat wordt gebruikt voor de **Dell Printer Configuration Web Tool** en klik op **OK**.

Het **Printers**-scherm van **Applicatiebeheer** verschijnt.

 **OPMERKING:** Als de printer die u zoekt niet in de lijst staat of niet kan worden geopend vanuit de **Applicatiebeheer**, controleer dan of het selectievakje **Aan** is aangevinkt voor **Port9100** en **SNMP** is geselecteerd in de **Poortinstellingen** van het tabblad **Afdrukserversinstellingen** in de **Dell Printer Configuration Web Tool**.

Gebruikersverificatie


Met de printerfunctie voor gebruikersverificatie kunt u maximaal 18 met een wachtwoord beveiligde gebruikersaccounts maken en beheren. Elke accountgebruiker kan het startscherm aanpassen en de wijzigingen opslaan.

Alleen bij de Dell™ Cloud Multifunction Printer | H815dw kunt u ook ID-kaarten geschikt voor NFC (Near Field Communication) aan een gebruikersaccount koppelen. Wanneer de ID-kaart aan een gebruikersaccount is gekoppeld, kunt u inloggen op die gebruikersaccount door de ID-kaart te scannen met de NFC-lezer.

Alleen bij de Dell Smart Multifunction Printer | S2815dn kunt u ook voor de gebruikersauthenticatiemethode kiezen tussen lokale authenticatie of authenticatie op afstand. Om externe verificatie te gebruiken, is de LDAP- of Kerberos-server vereist om de gebruiker te verifiëren. Zie “Aanmelden via desktop” of “Desktop-authenticatie” om de gebruikersauthenticatiemethode te selecteren.

 **OPMERKING:** De Dell Cloud Multifunction Printer | H815dw ondersteunt de volgende kaarttypen:

- MIFARE Ultralight
- MIFARE Standard (Klassiek) 1K
- MIFARE Standard (Klassiek) 4K


 **OPMERKING:** De afbeeldingen in deze handleiding zijn van de Dell Cloud Multifunction Printer | H815dw, tenzij anders vermeld.

Gebruikersaccounts maken en bewerken

Als u gebruikersverificatie wilt gebruiken, moet u eerst een gebruikersaccount maken.

Een nieuwe gebruikersaccount maken



- 1 Schakel de printer in en wacht tot het portaalscherm wordt weergegeven.
- 2 Tik op .

 **OPMERKING:** wanneer de optie *Paneelvergrendeling* is ingesteld op *Inschakelen*, moet u uw 4-cijferige wachtwoord invoeren om door te gaan.

Het dialoogvenster wordt weergegeven om te bevestigen dat u naar de bewerkingsmodus wilt overschakelen.

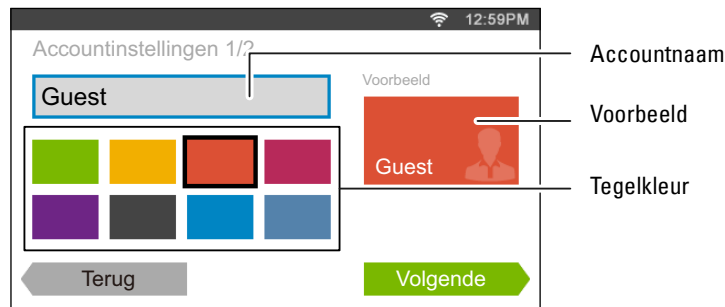
- 3 Tik op OK.

De printer schakelt naar de bewerkingsmodus en de tegel *Account* toevoegen wordt op het portaalscherm weergegeven.

 **OPMERKING:** In de bewerkingsmodus is elke tegel behalve de tegel *Account* toevoegen voorzien van het pictogram .

- 4 Voer de accountnaam in en selecteer de kleur van de tegel.

U kunt een voorbeeld van uw aangepaste tegel bekijken in [Voorbeeld](#).




- 5 Tik op **Volgende**.
Het scherm **Accountinstellingen 2/2** wordt weergegeven.
- 6 Voer het wachtwoord voor de account en de NFC-ID in.

OPMERKINGEN:

- Als het selectievakje **Oorspronkelijke aanmelding** is aangevinkt, geeft de printer altijd het **Start**-scherm van de account weer wanneer u de printer inschakelt. Als geen account is ingesteld als **Oorspronkelijke aanmelding**, wordt het portaalscherm weergegeven wanneer u de printer inschakelt.
- U kunt een nieuwe account maken zonder een accountwachtwoord in te stellen.
- NFC ID is alleen beschikbaar op de Dell Cloud Multifunction Printer | H815dw.
- Wanneer NFC-verificatie is uitgeschakeld, wordt **NFC-ID** niet weergegeven.
- Wanneer u UID gebruikt als de NFC-ID, voert u hexadecimale tekens in. De tekens A tot en met F moet in hoofdletters worden ingevoerd.

- 7 Tik op **Gereed**. Het portaalscherm wordt opnieuw weergegeven.




De gebruikersaccount bewerken

- 1 Tik op  op het portaalscherm om de bewerkingsmodus in te schakelen.
- 2 Tik op de tegel van de account die u wilt bewerken.
- 3 Wijzig de naam, tegelkleur, wachtwoord, NFC-ID of **Oorspronkelijke aanmelding** van de account.

OPMERKING: Wanneer NFC-verificatie is uitgeschakeld, wordt **NFC-ID** niet weergegeven.

- 4 Tik op **Gereed**.
Het portaalscherm wordt opnieuw weergegeven.


De gebruikersaccount verwijderen

- 1 Tik op  op het portaalscherm om de bewerkingsmodus in te schakelen.
- 2 Tik op de tegel van de account die u wilt bewerken en houd deze vast.
 wordt weergegeven.
- 3 Sleep de tegel naar .
- 4 Tik op **OK** om de tegel te verwijderen.

Inloggen in het gebruikersaccount op de Dell Cloud Multifunction Printer | H815dw


U kunt op twee manieren inloggen op de account: via het bedieningspaneel of door in te loggen met de kaart voor NFC-verificatie.

Inloggen met het bedieningspaneel

- 1 Schakel de printer in en wacht tot het portaalscherm wordt weergegeven.
- 2 Tik op de tegel van de account waarop u wilt inloggen.
 -  **OPMERKING:** Wanneer voor de account waarop u wilt inloggen geen wachtwoord vereist is, kunt u stap 3 overslaan. Het **Start**-scherm wordt weergegeven.
- 3 Voer het wachtwoord voor de account in en tik op Inloggen.
Als het wachtwoord correct is, wordt het **Start**-scherm weergegeven.


Inloggen met de kaart voor NFC-verificatie

Als u de kaart voor NFC-verificatie wilt gebruiken, zijn de volgende instellingen vereist:

- Schakel de functie voor NFC-verificatie in onder Beveiligde instellingen op het bedieningspaneel.
(Zie “NFC-verificatie”)
 - Registreer uw gebruikersaccount op de printer zodat u kunt inloggen met uw kaart voor NFC-verificatie.
(Zie “Een nieuwe gebruikersaccount maken”)
- 1 Schakel de printer in en wacht tot het portaalscherm wordt weergegeven.
 -  **OPMERKING:** NFC-verificatie is alleen mogelijk wanneer het portaalscherm wordt weergegeven.
 - 2 Houd de kaart voor de NFC-lezer op de printer.
Het **Start**-scherm wordt weergegeven.


Uitloggen

Wanneer een account als Oorspronkelijke aanmelding is ingesteld, wordt altijd het **Start**-scherm van die account weergegeven als u de printer inschakelt. Als u op een andere account wilt inloggen, moet u eerst uitloggen.

- 1 Druk op de knop  (Inloggen/Uitloggen) op het bedieningspaneel.
Het portaalscherm wordt opnieuw weergegeven.

Inloggen in het gebruikersaccount op de Dell Smart Multifunction Printer | S2815dn

U kunt als gebruikersauthenticatiemethode kiezen tussen lokale authenticatie of authenticatie op afstand. Om externe verificatie te gebruiken, is de LDAP- of Kerberos-server vereist om de gebruiker te verifiëren.

 **OPMERKING:** voor de Dell Smart Multifunction Printer | S2815dn is Kerberos Versie 5 en Windows Active Directory vereist voor de volgende Microsoft® Windows Server®-besturingssystemen:

- Windows Server® 2003
- Windows Server® 2008
- Windows Server® 2008 R2
- Windows Server® 2012
- Windows Server® 2012 R2

De gebruikersauthenticatiemethode opgeven

Gebruik het bedieningspaneelmenu of de **Dell Printer Configuration Web Tool**. Zie “Aanmelden via desktop” of “Desktop-authenticatie” voor meer informatie over het selecteren van de gebruikersauthenticatiemethode.

Vorbereidingen voor authenticatie op afstand

Om externe verificatie te gebruiken, moet deze methode worden ingegeven op de printer zodat deze toegang kan krijgen tot de LDAP- of Kerberos-server en moeten de gebruikers ook geregistreerd zijn in het Serveradresboek. Zie “Gebruik van het serveradresboek en servertelefoonboek” en “Address Book Editor (voor Microsoft® Windows® en OS X)” voor meer informatie.

Inloggen voor authenticatie op afstand

Het **Inlogs**scherm wordt weergegeven wanneer de printer wordt aangeschakeld en wanneer er voor de printer is ingegeven dat de authenticatiemethode op afstand moet worden gebruikt.

Voer de aanmeldingsnaam en het wachtwoord in die geregistreerd staan bij de LDAP- of Kerberos-server om aan te melden bij de printer.










Om LDAP-verificatie te gebruiken, kunt u een van de volgende methodes selecteren om de gebruikersnaam en domeinnaam in het tekstvak **Inlognaam** in te voeren.

- Methode 1 [gebruikersnaam]
- Methode 2 [domeinnaam]\[gebruikersnaam]
- Methode 3 [gebruikersnaam]@[domein1].[domein2]

De informatie voor [domein2] in methode 3 kan in de **Dell Printer Configuration Web Tool** opgegeven worden met behulp van de functie “Toegevoegde tekenreeks gebruiken”. In het tekstvak **Aanmeldingsnaam** op het scherm **Inloggen** voert u alleen [gebruikersnaam]@[domein1] in.

Zie “LDAP-verificatie” voor meer informatie.

Om de Kerberos-verificatie te gebruiken, tikt u op  om een domeinnaam van de Kerberos-server te selecteren uit de lijst. U moet de domeinnamen op voorhand configureren in **Dell Printer Configuration Web Tool**. U kunt maximaal vijf Kerberos-servers configureren. Zie “Kerberos-server” voor meer informatie.

-  **OPMERKING:** Om karakters met accenten in te voeren tikt u op  om het toetsenbord voor die karakters weer te geven.
-  **OPMERKING:** Wanneer u de inlognaam invoert, kunt u ook tikken op  om een inlognaam te selecteren in een lijst. De lijst kan maximaal acht recent ingevoerde inlognamen bevatten.
-  **OPMERKING:** Wanneer u de authenticatiemethode op afstand gebruikt, wordt voor alle gebruikers hetzelfde **Start**scherm weergegeven.
-  **OPMERKING:** Het tekstvak **Domein** wordt alleen weergegeven wanneer de Kerberos-server gebruikt wordt voor de externe verificatie.

Inloggen voor Lokale verificatie

Als de printer ingesteld staat op de lokale authenticatiemethode, kunt u met behulp van het aanraakscherm in het account inloggen.

- 1 Schakel de printer in en wacht tot het portaalscherm wordt weergegeven.

- 2 Tik op de tegel van de account waarop u wilt inloggen.




OPMERKING: Wanneer voor de account waarop u wilt inloggen geen wachtwoord vereist is, kunt u stap 3 overslaan. Het **Start**-scherm wordt weergegeven.

- 3 Voer het wachtwoord voor de account in en tik op **Inloggen**.

Als het wachtwoord correct is, wordt het **Start**-scherm weergegeven.

Uitloggen

Wanneer een account als Oorspronkelijke aanmelding is ingesteld, wordt altijd het **Start**-scherm van die account weergegeven als u de printer inschakelt. Als u op een andere account wilt inloggen, moet u eerst uitloggen.

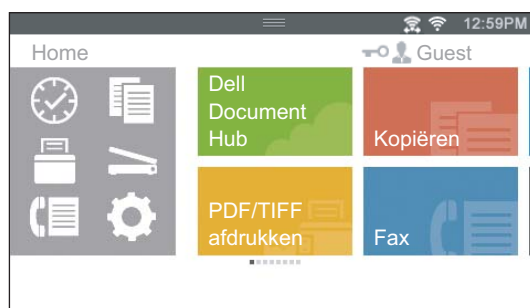
- 1 Druk op de knop  (Inloggen/Uitloggen) op het bedieningspaneel.

Het portaalscherm wordt opnieuw weergegeven.

Tegels aanpassen

Het **Start**-scherm ziet eruit als het bureaublad van uw computer en kan worden aangepast aan uw voorkeuren of manier van werken.

Zo kunt u bijvoorbeeld alleen de tegels die u vaak gebruikt weergeven of de tegels opnieuw schikken zodat de tegels die u vaak gebruikt gemakkelijk toegankelijk zijn.



De tegels op het **Start**-scherm kunnen snelkoppelingen naar printertaken zijn, zoals “zeven kopieën maken van de hand-outs voor de wekelijkse meeting als 2-zijdige kopie” of “het document scannen en het gescande document via e-mail naar mijn baas sturen”. Als u een tegel maakt voor een taak met dergelijke instellingen, worden de instellingen van de printer automatisch gewijzigd in de opgegeven printerinstellingen wanneer u op de tegel tikt.

 **OPMERKING:** De afbeeldingen in deze handleiding zijn van de Dell™ Cloud Multifunction Printer | H815dw, tenzij anders vermeld.


Een nieuwe tegel toevoegen

U kunt een tegel selecteren en toevoegen uit de vooraf gedefinieerde tegels of u kunt een nieuwe, aangepaste tegel maken met specifieke instellingen voor kopiëren, faxen, scannen of afdrukken. U kunt maximaal 41 tegels op het **Start**-scherm plaatsen.

U kunt ook tegels toevoegen aan de schermen voor **kopiëren**, **Afdrukken**, **Scannen** en **Fax**groepen die weergegeven worden wanneer u op de pictogrammen in het Dock-menu tikt. Op elk groepsscherm kunt u maximaal 8 tegels plaatsen.

Vooraf gedefinieerde tegels selecteren

De printer heeft een aantal vooraf gedefinieerde tegels met standaardtaakinstellingen.

- 1 Tik op de tegel **App toevoegen** op het **Start**-scherm of groepsscherm.
Het scherm **Lijst met apps** wordt weergegeven.
- 2 Tik op de tegel die u wilt toevoegen aan het **Start**-scherm of groepsscherm.
 betekent dat de tegel zich al op het **Start**-scherm bevindt.


Een nieuwe tegel met taakinstellingen maken


U gebruikt vaak dezelfde instellingen om bijvoorbeeld een bepaald document te kopiëren. U kunt een tegel met die taakinstellingen maken en deze opslaan op het **Start**-scherm.


Een aangepaste tegel maken voor een taak met taakinstellingen

Hieronder wordt bij wijze van voorbeeld uitgelegd hoe u een aangepaste tegel voor kopiëren maakt.

Als u aangepaste tegels voor andere taken wilt maken, zoals faxen, scannen of afdrukken, volgt u dezelfde procedures in het scherm met taakinstellingen van elke taak.


- 1 Tik op de tegel **Kopiëren** op het **Start**-scherm.
Het scherm **Kopieerinstellingen** wordt weergegeven.
- 2 Tik op de insteltegels om de kopieeropties te wijzigen, indien nodig. Zie “De kopieeropties instellen” voor meer informatie.
- 3 Nadat u de nodige kopieeropties hebt ingesteld, tikt u op .
Het scherm **Instellingen opslaan** wordt weergegeven.
- 4 Tik op het tekstvak om uw instellingen een naam te geven.
- 5 Tik op de kleurtegel om de kleur van uw aangepaste tegel te selecteren.
U kunt een voorbeeld van uw aangepaste tegel bekijken in **Voorbeeld**.
- 6 Tik op **Opslaan als**.
Uw instellingen worden opgeslagen als een nieuwe tegel op het **Start**-scherm.

 **OPMERKING:** Wanneer een tegel voorzien is van een pictogram met een slot, dan wordt die functie bestuurd door de instelling **Functiebeheer**. Om de functie in te schakelen, moet u het wachtwoord invoeren.
Zie “Functiebeheer” voor meer informatie.


 **OPMERKING:** Als u de taakinstellingen voor **Faxen** of **Scan naar email** opslaat als een gepersonaliseerde tegel, wordt de informatie over de ontvanger opgeslagen samen met de andere instellingen. Controleer of het faxnummer of e-mailadres van de ontvanger dat wordt weergegeven in het bedieningspaneel correct is om te voorkomen dat faxberichten of e-mails naar de verkeerde persoon worden verstuurd.
Meld af bij uw gebruikersaccount nadat u de printer hebt gebruikt om te voorkomen dat anderen uw gepersonaliseerde tegels met persoonlijke informatie gebruiken.

Een aangepaste tegel voor een taak bewerken

U kunt de taakinstellingen die zijn opgeslagen in uw aangepaste tegel bewerken.

- 1 Tik op de tegel die u wilt bewerken op het **Start**-scherm of groepsscherm.
- 2 Wijzig de taakinstellingen indien nodig.
- 3 Tik op .
Het scherm **Instellingen opslaan** wordt weergegeven.
- 4 Tik op het tekstvak om uw instellingen een naam te geven, als u de naam van uw instellingen wilt wijzigen.
- 5 Tik op de kleurtegel als u de kleur van de tegel wilt wijzigen.
- 6 Tik op **Opslaan**.
Uw instellingen worden overschreven.

Als u de naam van de tegel hebt gewijzigd, overschrijven de nieuwe instellingen de oude instellingen en wordt de naam van de tegel overschreven door de nieuwe naam.

 **OPMERKING:** Als u op **Opslaan als** tikt, wordt de nieuwe tegel toegevoegd aan het **Start**-scherm.

Tegels verplaatsen of verwijderen

U kunt uw tegels verplaatsen op of verwijderen van het **Start**-scherm of groepsscherm.

Zie “Tegels verplaatsen, toevoegen of verwijderen” voor meer informatie.

Gebruik van het serveradresboek en servertelefoonboek

Met de E-mailserver- adresboek en de Faxserver- adresboek kunt u een e-mailadres, faxnummer of een ontvanger die opgeslagen is op de externe LDAP-server specificeren wanneer u een gescande afbeelding per e-mail of fax verzendt.

Om de E-mailserver- adresboek en de Faxserver- adresboek te gebruiken dient de printer geconfigureerd te zijn om toegang te krijgen tot de externe LDAP-server

OPMERKING: voor het configureren van de instellingen van de externe LDAP-server moet u contact opnemen met uw systeembeheerder.

OPMERKING: De afbeeldingen in deze handleiding zijn van de Dell™ Cloud Multifunction Printer | H815dw, tenzij anders vermeld.

De printer voorbereiden om toegang te verkrijgen tot de LDAP-server

Stel de volgende items in met behulp van de Dell Printer Configuration Web Tool.

- Verificatietype
- LDAP-server
- LDAP-gebruikerstoewijzing

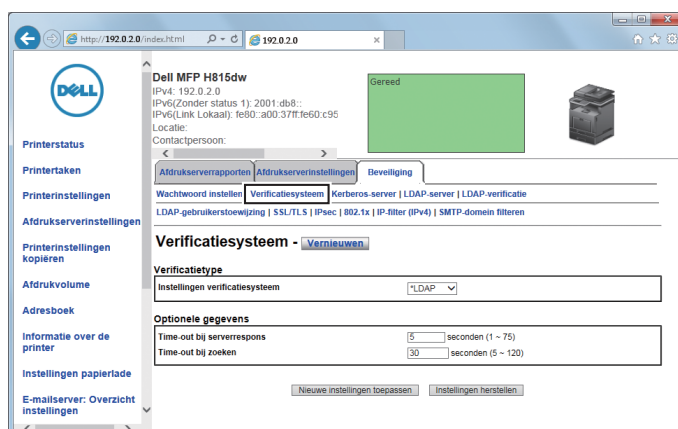
De Dell Printer Configuration Web Tool starten

Om de Dell Printer Configuration Web Tool te starten voert u het IP-adres in van uw printer in uw webbrowser.

Als u het IP-adres van uw printer niet weet, drukt u het systeeminstellingenrapport af of geeft u de pagina **TCP/IP-instellingen** weer, waarop het IP-adres wordt vermeld. Zie “Verifiëren van de IP-instellingen” voor informatie over hoe u het IP-adres van uw printer kunt vinden.

Het verificatietype instellen

- 1 Selecteer Afdrukserversinstellingen, klik op het tabblad **Veiligheid** en selecteer daarna Verificatiesysteem.



- 2 Selecteer vanuit het vervolgkeuzemenu van **Instellingen verificatiesysteem** onder **Verificatietype**, de optie **LDAP** als de verificatiemethode die u gebruikt en klik daarna op **Nieuwe instellingen toepassen**.

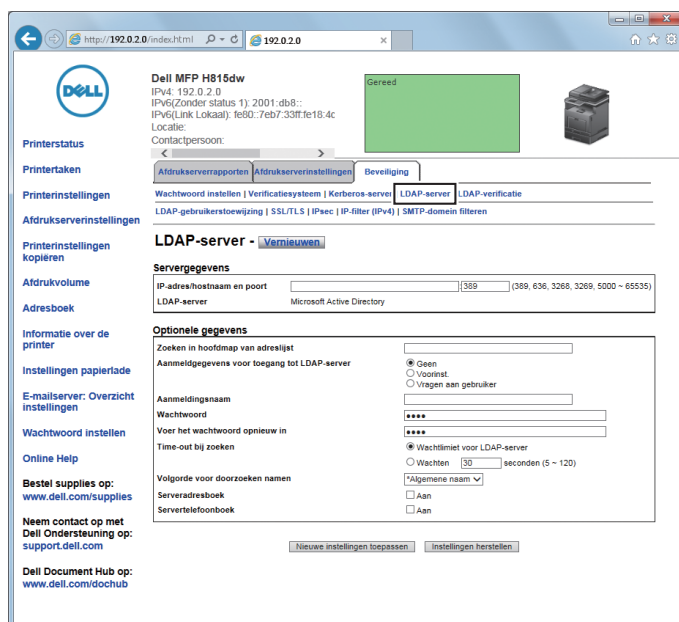
OPMERKING: Selecteer **Kerberos** als verificatiemethode als de server waar u toegang tot krijgt de Kerberosverificatie gebruikt. Voer de nodige informatie in **Kerberos-server** in onder het tabblad **Beveiliging** om toegang te krijgen tot de Kerberos server. Zie "Kerberos-server" voor meer informatie.

3 Klik op Printer opnieuw starten.

De LDAP-server instellen

OPMERKING: Als SSL/TLS-communicatie vereist is om toegang te krijgen tot de LDAP-server vinkt u het keuzevakje **Ingeschakeld** aan voor **Communicatie tussen LDAP - SSL/TLS** in **SSL/TLS** onder het tabblad **Beveiliging**. Zie "SSL/TLS" voor meer informatie.

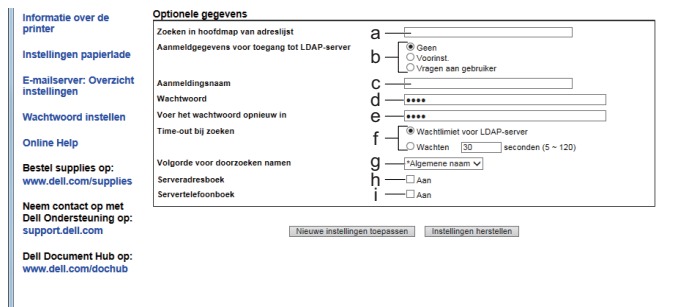
1 Selecteer **Afdrukserversinstellingen**, klik op het tabblad **Veiligheid** en selecteer daarna **LDAP-server**.



2 Voer het IP-adres of de hostnaam en het poortnummer in in het tekstvak **IP-adres/hostnaam & poort** onder **Servergegevens**. Het poortnummer moet 389, 636, 3268, 3269 of een getal tussen 5000 en 65535 zijn.

OPMERKING: Stel het poortnummer in op 636 wanneer LDAPS-communicatie vereist is en op 3269 wanneer u de global catalog gebruikt.

3 Stel de volgende zaken in onder **Optionele informatie**



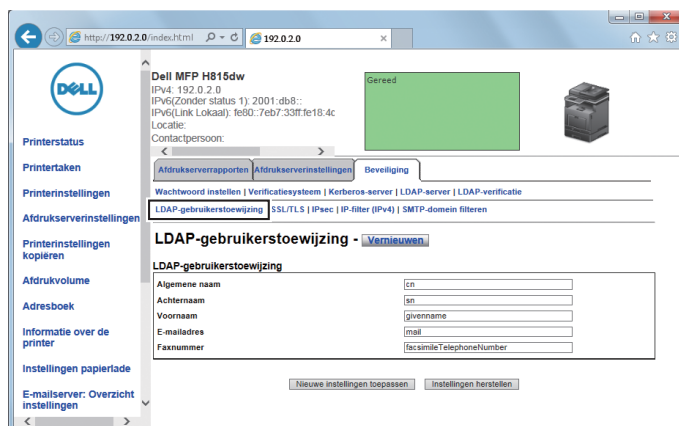
Raadpleeg uw netwerkbeheerder voor meer informatie over de configuratie van elk item.

a Voer de hoofdzoekmap in in het tekstvak **Basismap voor zoekopdracht**.

- b** Selecteer de gebruikte aanmeldgegevens op toegang te krijgen tot de LDAP-server in **Aanmeldgegevens voor toegang tot LDAP-server**.
 Selecteer **Geen** om anoniem aan te melden. Zorg ervoor dat de LDAP-server anoniem aanmelden aanvaardt.
 Selecteer **Preset** om vooraf ingestelde log-gegevens voor elke gebruiker toe te passen.
 Selecteer **Prompt User** om de gebruikers te vragen om hun log-gegevens in te voeren.
 - c** Voer de aanmeldingsnaam in in het tekstvak **Aanmeldingsnaam**.
 - d** voer het wachtwoord in door 1 tot 127 alfanumerieke tekens te gebruiken in het tekstvak **Wachtwoord**. Als het wachtwoord leeg wordt gelaten (NULL), kunt u zich niet aanmelden bij een server.
 - e** Bevestig het ingestelde wachtwoord door het nogmaals in te voeren in het tekstvak **Wachtwoord opnieuw invoeren**.
 - f** Selecteer **Wachtlimiet voor LDAP-server** in **Time-out bij zoeken** en volg de door de LDAP-server opgegeven wachttijd. Selecteer **Wachten** om de wachttijd tussen 5 en 120 seconden te bepalen.
 - g** Specificeer de zoekvolgorde uit het vervolgkeuzemenu **Volgorde voor doorzoeken namen**.
 - h** Schakel het keuzevakje in onder **Serveradresboek** als u het adresboek van de server wilt inschakelen.
 - i** Schakel het keuzevakje in onder **Servertelefoonboek** als u het adresboek van de server wilt inschakelen.
- 4** Klik op **Nieuwe instellingen toepassen**.
 - 5** Klik op **Printer opnieuw starten**.



LDAP-gebruikerstoewijzing instellen

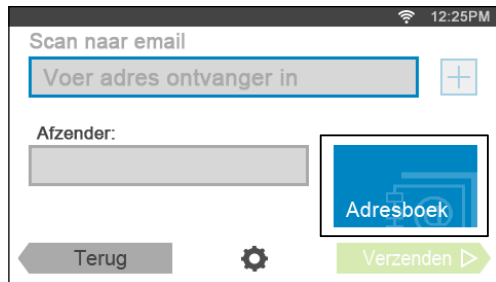
- 1** Selecteer **Afdrukserversinstellingen**, klik op het tabblad **Veiligheid** en selecteer daarna **LDAP-gebruikerstoewijzing**.




- 2** Geef de kenmerknamen aan die in de LDAP-server wordt gebruikt. Wanneer de kenmerknamen niet zijn aangepast in de LDAP-server, handhaaf bij deze stap de instellingen zoals die waren in de fabrieksinstellingen.
- 3** Klik op **Nieuwe instellingen toepassen** als u wijzigingen hebt doorgevoerd.
- 4** Klik op **Printer opnieuw starten**.

Een E-mail met gescand bestand sturen met behulp van de E-mailserveradresboek

- 1 Druk op de knop  (Home).
- 2 Tik op  → Scannen naar email.
- 3 Tik op Adresboek.



- 4 Tik op Netwerkadresboek.
 - 5 Voer een trefwoord in met behulp van het toetsenbord en tik op Zoeken.
 - 6 Tik op een ontvanger uit het zoekresultaat en tik dan op Gereed.
-  **OPMERKING:** Het e-mailadres van de verzender kan niet worden gewijzigd wanneer de authenticatie op afstand wordt gebruikt als authenticatiemethode op de Dell Smart Multifunction Printer | S2815dn.
- 7 Tik op Verzenden om het document te beginnen scannen en een e-mail te versturen met het gescande bestand.

Een fax versturen met behulp van de Faxserver- adresboek

- 1 Druk op de knop  (Home).
- 2 Tik op  → Fax.
- 3 Tik op Telefoonboek.



- 4 Tik op Netwerkadresboek.
- 5 Voer een trefwoord in met behulp van het toetsenbord en tik op Zoeken.
- 6 Tik op een ontvanger uit het zoekresultaat en tik dan op Gereed.
- 7 Tik op Verzenden om de fax te verzenden.


Gebruik van digitale certificaten

De controlemogelijkheid bij het gebruik van digitale certificaten verhoogt de veiligheid bij het verzenden van afdrukgegevens of instelgegevens.

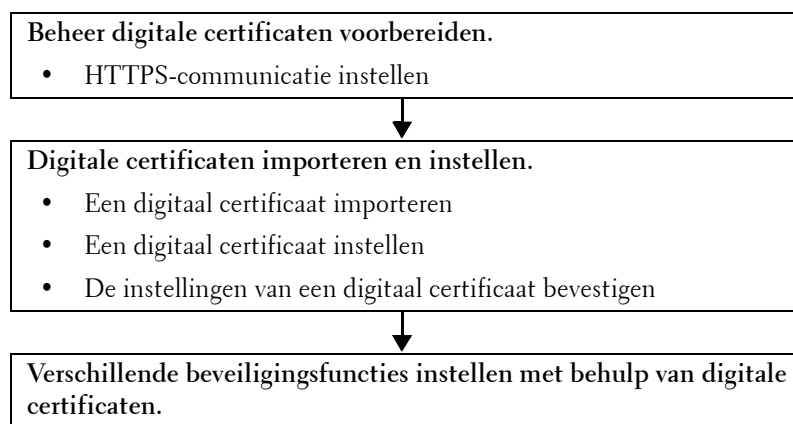
In dit hoofdstuk wordt de omgang met digitale certificaten beschreven.

De printer ondersteunt de volgende formaten als digitale certificaten.

- PKCS#12
HTTPS, IPsec (PKI), Wi-Fi (WPA-Enterprise)
- PKCS#7 (voor CSR)
HTTPS, IPsec (PKI)

 **OPMERKING:** zie “Printerberichten begrijpen” en “Problemen met digitaal certificaat” voor informatie over problemen met digitale certificaten.

Het onderstaande is een typische instellingsvolgorde voor het gebruik van digitale certificaten.



Beheer van certificaten

In dit hoofdstuk wordt het beheer van digitale certificaten beschreven.

- “Beheer van certificaten voorbereiden”
- “Een Certificate Signing Request (CSR) aanmaken en downloaden”
- “Een digitaal certificaat importeren”
- “Een digitaal certificaat instellen”
- “De instellingen van een digitaal certificaat bevestigen”
- “Een digitaal certificaat verwijderen”
- “Een digitaal certificaat exporteren”

Beheer van certificaten voorbereiden

Voor het beheer van digitale certificaten moeten de onderstaande instellingen worden uitgevoerd.

- “HTTPS-communicatie instellen”
- “Een Certificate Signing Request (CSR) aanmaken en downloaden”


HTTPS-communicatie instellen

Voor het beheren van certificaten moet de HTTPS-communicatie moet een zelfondertekend certificaat worden gegenereerd.

Bij gebruik van de Dell™ Printer Configuration Web Tool

- 1 Start de Dell Printer Configuration Web Tool.
 - a Open de webbrowser.
 - b Voer het IP-adres van uw printer in uw webbrowser in.
Zie “Dell™ Printer Configuration Web Tool”.
- 2 Selecteer **Afdrukserverinstellingen**.
- 3 Klik op het tabblad **Veiligheid**.
- 4 Selecteer **SSL/TLS**.
- 5 Klik op **Zelfondertekend certificaat genereren** van **Digitaal certificaat apparaat**. De pagina **Zelfondertekend certificaat genereren** wordt weergegeven.
- 6 Selecteer de publieke sleutelmethode uit de lijst **publieke sleutelmethode**.
- 7 Selecteer de grootte van de publieke sleutel uit de lijst **Grootte van de publieke sleutel**.
- 8 Stel de uitgever van het zelfondertekende certificaat in.
- 9 Klik op **Zelfondertekend certificaat genereren**.
- 10 Nadat het zelfondertekende certificaat is gegenereerd, wordt de knop **Herstart printer** weergegeven; klik op de knop **Herstart printer**.
- 11 Herhaal de stappen 2 tot 4 na het starten van de printer om de pagina **SSL/TLS** weer te geven.
- 12 Controleer of de kolom **HTTP- SSL/TLS-communicatie** is ingesteld op **Ingeschakeld**.

Een Certificate Signing Request (CSR) aanmaken en downloaden

 **OPMERKING:** Om een CSR van de printer te downloaden, moet u de HTTPS-communicatie instellen. Zie “HTTPS-communicatie instellen” voor meer informatie.

- 1 Start Dell Printer Configuration Web Tool.
 - a Open de webbrowser.
 - b Voer het IP-adres van uw printer in uw webbrowser in.
Zie “Dell™ Printer Configuration Web Tool”.
- 2 Selecteer **Afdrukserverinstellingen**.
- 3 Klik op het tabblad **Veiligheid**.
- 4 Selecteer **SSL/TLS**.
- 5 Klik op **Certificate Signing Request (CSR)**.
De pagina **Certificate Signing Request (CSR)** wordt weergegeven.
- 6 Voer elk onderdeel van het certificate signing request in.
- 7 Klik op **Nieuwe instellingen toepassen**.
- 8 Controleer de instellingen van het certificate signing request en klik vervolgens op **Downloaden**.
- 9 Een CSR-bestand op uw computer opslaan.
Gebruik deze CSR om een signed certificate te ontvangen van een vertrouwde certificeringsinstantie.

Een digitaal certificaat importeren



OPGELET: voordat een certificaatbestand wordt geïmporteerd, moet u eerst een back-up van het bestand maken.



OPMERKING: voor het beheren van digitale certificaten moet u HTTPS-communicatie instellen. Zie “Beheer van certificaten voorbereiden” voor meer informatie.



OPMERKING: zorg ervoor dat het certificaat via Internet Explorer® wordt geïmporteerd.



OPMERKING: na het importeren van een certificaat in PKCS#12 formaat, wordt de geheime code niet mee geëxporteerd, zelfs als u het exporteren zelf uitvoert.


- 1 Start de **Dell Printer Configuration Web Tool**.
 - a Open de webbrowser.
 - b Voer het IP-adres van uw printer in uw webbrowser in.
Zie “Dell™ Printer Configuration Web Tool”.
- 2 Selecteer **Afdrukserversinstellingen**.
- 3 Klik op het tabblad **Veiligheid**.
- 4 Selecteer **SSL/TLS**.
- 5 Klik op **Upload getekend certificaat** van **Digitaal certificaat apparaat**.
De pagina **Upload getekend certificaat** wordt weergegeven.
- 6 Voer een wachtwoord in.
 -  **OPMERKING:** er is geen wachtwoord vereist voor het importeren van een certificaat in PKCS#7-formaat (bestandsextensie .p7b).
- 7 Bevestig dit wachtwoord door dit nogmaals in te voeren.
- 8 Druk op **Bladeren** van **Bestandsnaam** en selecteer het bestand dat u wilt importeren.
- 9 Druk op **Import** om het certificaat te importeren.

Een digitaal certificaat instellen



OPMERKING: voor het beheren van digitale certificaten moet u HTTPS-communicatie instellen. Zie “Beheer van certificaten voorbereiden” voor meer informatie.


- 1 Start de **Dell Printer Configuration Web Tool**.
 - a Open de webbrowser.
 - b Voer het IP-adres van uw printer in uw webbrowser in.
Zie “Dell™ Printer Configuration Web Tool”.
- 2 Selecteer **Afdrukserversinstellingen**.
- 3 Klik op het tabblad **Veiligheid**.
- 4 Selecteer **SSL/TLS**.
- 5 Klik op **Certificaatbeheer** om de pagina **Certificaatbeheer** weer te geven.
- 6 Selecteer **Vertrouwde certificeringsinstanties** in **Categorie** voor het instellen van een draadloos LAN (server)* certificaat.
Voor het instellen van een certificaat van de SSL/TLS-server, SSL/TLS-client, IPsec of draadloos LAN (client)* selecteert u **Lokaal apparaat**.
- 7 Selecteer het gebruiksdoel uit de lijst **Doeleinden certificaat**.
- 8 Klik op **Lijst weergeven** om de pagina **Certificaatlijst** weer te geven.

 **OPMERKING:** wanneer er meer dan 20 certificaten op de lijst staan, druk dan op **Volgende** om de volgende pagina weer te geven.


- 9 Selecteer het betreffende certificaat. Zorg ervoor dat de **Geldigheid** van het geselecteerde certificaat op **Geldig** staat.
- 10 Klik op **Certificaatgegevens** om de pagina **Certificaatgegevens** weer te geven.
- 11 Controleer de inhoud en klik rechtsboven op **Dit certificaat gebruiken**.

* Alleen Dell Cloud Multifunction Printer | H815dw

De instellingen van een digitaal certificaat bevestigen

 **OPMERKING:** voor het beheren van digitale certificaten moet u HTTPS-communicatie instellen. Zie “Beheer van certificaten voorbereiden” voor meer informatie.

- 1 Start de **Dell Printer Configuration Web Tool**.
 - a Open de webbrowser.
 - b Voer het IP-adres van uw printer in uw webbrowser in.
Zie “Dell™ Printer Configuration Web Tool”.
- 2 Selecteer **Afdrukserversinstellingen**.
- 3 Klik op het tabblad **Veiligheid**.
- 4 Selecteer **SSL/TLS**.
- 5 Klik op **Certificaatbeheer** om de pagina **Certificaatbeheer** weer te geven.
- 6 Selecteer de categorie uit de lijst **Categorie**.
- 7 Selecteer het gebruiksdoel uit de lijst **Doeleinden certificaat**.
- 8 Klik op **Lijst weergeven** om de pagina **Certificaatlijst** weer te geven.


 **OPMERKING:** wanneer er meer dan 20 certificaten op de lijst staan, druk dan op **Volgende** om de volgende pagina weer te geven.

- 9 Het certificaat dat met een asterisk als “***Geldig**” in de kolom **Geldigheid** wordt weergegeven, is het certificaat dat is gekoppeld aan het gebruiksdoel en wordt op dit moment gebruikt.


Een digitaal certificaat verwijderen

 **OPMERKING:** voor het beheren van digitale certificaten moet u HTTPS-communicatie instellen. Zie “Beheer van certificaten voorbereiden” voor meer informatie.

- 1 Start de **Dell Printer Configuration Web Tool**.
 - a Open de webbrowser.
 - b Voer het IP-adres van uw printer in uw webbrowser in.
Zie “Dell™ Printer Configuration Web Tool”.
- 2 Selecteer **Afdrukserversinstellingen**.
- 3 Klik op het tabblad **Veiligheid**.
- 4 Selecteer **SSL/TLS**.
- 5 Klik op **Certificaatbeheer** om de pagina **Certificaatbeheer** weer te geven.
- 6 Selecteer de categorie uit de lijst **Categorie**.
- 7 Selecteer het gebruiksdoel uit de lijst **Doeleinden certificaat**.
- 8 Klik op **Lijst weergeven** om de pagina **Certificaatlijst** weer te geven.

 **OPMERKING:** wanneer er meer dan 20 certificaten op de lijst staan, druk dan op **Volgende** om de volgende pagina weer te geven.

- 9 Selecteer het certificaat dat u wilt verwijderen.
- 10 Klik op **Certificaatgegevens** om de pagina **Certificaatgegevens** weer te geven.
- 11 Druk op **Wissen** rechtsboven om het geselecteerde certificaat te verwijderen.

 **OPMERKING:** zodra een certificaat is verwijderd, zijn de betreffende functies van het verwijderde certificaat uitgeschakeld. Indien u een certificaat wilt verwijderen dat wordt gebruikt, moet u de functie eerst op **Uit zetten** of omschakelen naar een ander certificaat en dan bij voorkeur nog omschakelen naar een andere gebruiksmodus voordat u het certificaat gaat wissen.

- Schakel voor een SSL/TLS-server om naar een ander certificaat zoals een zelfondertekend certificaat.
- Wijzig voor het draadloze LAN*-netwerk de draadloze Veilige instelling in een andere dan WPA-Enterprise voordat u het certificaat verwijdert.


* Alleen Dell Cloud Multifunction Printer | H815dw

Een digitaal certificaat exporteren

 **OPMERKING:** voor het beheren van digitale certificaten moet u HTTPS-communicatie instellen. Zie “Beheer van certificaten voorbereiden” voor meer informatie.

 **OPMERKING:** omdat de geheime sleutel niet wordt geëxporteerd, kan een geïmporteerd certificaat in PKCS#12 formaat alleen als een PKCS#7 certificaat worden geëxporteerd.

- 1 Start de **Dell Printer Configuration Web Tool**.
 - a Open de webbrowser.
 - b Voer het IP-adres van uw printer in uw webbrowser in.
Zie “Dell™ Printer Configuration Web Tool”.
- 2 Selecteer **Afdrukserverinstellingen**.
- 3 Klik op het tabblad **Veiligheid**.
- 4 Selecteer **SSL/TLS**.
- 5 Klik op **Certificaatbeheer** om de pagina **Certificaatbeheer** weer te geven.
- 6 Selecteer de categorie uit de lijst **Categorie**.
- 7 Selecteer het gebruiksdoel uit de lijst **Doeleinden certificaat**.
- 8 Klik op **Lijst weergeven** om de pagina **Certificaatlijst** weer te geven.

 **OPMERKING:** wanneer er meer dan 20 certificaten op de lijst staan, druk dan op **Volgende** om de volgende pagina weer te geven.


- 9 Selecteer het certificaat dat u wilt exporteren.
- 10 Klik op **Certificaatgegevens** om de pagina **Certificaatgegevens** weer te geven.
- 11 Druk op **Dit certificaat exporteren** om het geselecteerde certificaat te exporteren.

De functies instellen


Met behulp van digitale certificaten kunt u diverse veilige functies instellen.

Zie de volgende pagina's voor meer informatie:


- “Het servercertificaat voor SSL/TLS-gebruik (HTTP/IPP) instellen”
- “Communicatie tussen SMTP-SSL/TLS instellen”
- “LDAP-SSL/TLS-communicatie instellen”

- “Instelling voor Wireless LAN WPA-Enterprise (EAP-TLS)”
 **OPMERKING:** Deze functie is alleen beschikbaar op de Dell Cloud Multifunction Printer | H815dw.
- “Instelling voor een draadloos LAN WPA-Enterprise (PEAPV0-MS-CHAPV2, EAP-TTLS PAP, EAP-TTLS CHAP)”
 **OPMERKING:** Deze functie is alleen beschikbaar op de Dell Cloud Multifunction Printer | H815dw.

Het servercertificaat voor SSL/TLS-gebruik (HTTP/IPP) instellen

 **OPMERKING:** voor het beheren van digitale certificaten moet u HTTPS-communicatie instellen. Zie “Beheer van certificaten voorbereiden” voor meer informatie.

- 1 Importeer het certificaat voor gebruik met de server voor SSL/TLS-gebruik. Zie “Een digitaal certificaat importeren” voor meer informatie.
- 2 Stel het certificaat in voor gebruik met de server voor SSL/TLS-gebruik. Zie “Een digitaal certificaat instellen” voor meer informatie.
- 3 Controleer of het certificaat correct ingesteld is. Zie “De instellingen van een digitaal certificaat bevestigen” voor meer informatie.

 **OPMERKING:** controleer of het nieuw ingestelde certificaat wordt gebruikt en niet het zelfondertekende certificaat.

- 4 Nadat de printer opnieuw is gestart, zal het certificaat dat werd ingesteld zoals hiervoor omschreven worden gebruikt als servercertificaat voor het uitvoeren van de communicatie met HTTP/IPP-SSL/TLS.


Communicatie tussen SMTP-SSL/TLS instellen


- 1 Selecteer **Afdrukserverinstellingen** aan de linkerkant van de pagina.
- 2 Klik op het tabblad **Veiligheid**.
- 3 Selecteer **SSL/TLS**.
- 4 Selecteer **Inschakelen** uit de lijst **Communicatie tussen SMTP-SSL/TLS**.
- 5 Klik op **Nieuwe instellingen toepassen**.
- 6 Nadat de printer opnieuw is gestart, is de Communicatie tussen SMTP-SSL/TLS ingeschakeld.


LDAP-SSL/TLS-communicatie instellen

- 1 Selecteer **Afdrukserverinstellingen** aan de linkerkant van de pagina.
- 2 Klik op het tabblad **Veiligheid**.
- 3 Selecteer **SSL/TLS**.
- 4 Schakel het keuzevakje **Inschakelen** voor **LDAP-SSL/TLS-communicatie** in.
- 5 Klik op **Nieuwe instellingen toepassen**.
- 6 Nadat de printer opnieuw is gestart, is de LDAP-SSL/TLS-communicatie ingeschakeld.


Instelling voor Wireless LAN WPA-Enterprise (EAP-TLS)

 **OPMERKING:** Deze functie is alleen beschikbaar op de Dell Cloud Multifunction Printer | H815dw.


 **OPMERKING:** voor het beheren van digitale certificaten moet u HTTPS-communicatie instellen. Zie “Beheer van certificaten voorbereiden” voor meer informatie.

 **OPMERKING:** WPA-Enterprise is alleen beschikbaar indien infrastructuur als netwerktype is geselecteerd.






 **OPMERKING:** zorg ervoor dat het certificaat via Internet Explorer[®] wordt geïmporteerd.


 **OPMERKING:** na het importeren van een certificaat in PKCS#12 formaat, wordt de geheime code niet mee geëxporteerd, zelfs als u het exporteren zelf uitvoert.

- 1** Importeer het certificaat dat in combinatie met een draadloos LAN (server of basiscertificaat) moet worden gebruikt. Zie “Een digitaal certificaat importeren” voor meer informatie.
- 2** Stel het digitale certificaat in voor een draadloos LAN (server of basiscertificaat).
 - a** Start de **Dell Printer Configuration Web Tool**.
 - b** Selecteer **Afdrukserverinstellingen**.
 - c** Klik op het tabblad **Veiligheid**.
 - d** Selecteer **SSL/TLS**.
 - e** Klik op **Certificaatbeheer** om de pagina **Certificaatbeheer** weer te geven.
 - f** Selecteer de optie **Vertrouwde certificeringsinstanties** onder **Categorie**.
 - g** Selecteer **Draadloos LAN (server)** in de lijst **Doeleinden certificaat**.
 - h** Selecteer in **Certificaatvolgorde** hoe de certificaten moeten worden gesorteerd in de **Certificaatlijst**. Deze instelling is niet noodzakelijk wanneer u de certificaatvolgorde niet hoeft aan te geven.
 - i** Klik op **Lijst weergeven** om de pagina **Certificaatlijst** weer te geven.
 - j** Selecteer het betreffende certificaat. Zorg ervoor dat de **Geldigheid** van het geselecteerde certificaat op **Geldig** staat.
 - k** Klik op **Certificaatgegevens** om de pagina **Certificaatgegevens** weer te geven.
 - l** Controleer de inhoud en klik rechtsboven op **Dit certificaat gebruiken**.
- 3** Controleer of het certificaat correct ingesteld is. Zie “De instellingen van een digitaal certificaat bevestigen” voor meer informatie.
- 4** Importeer het certificaat dat in combinatie met een draadloos LAN (client of client-certificaat) moet worden gebruikt. Zie “Een digitaal certificaat importeren” voor meer informatie.
- 5** Stel het digitale certificaat in voor een draadloos LAN (client of client-certificaat).
 - a** Start de **Dell Printer Configuration Web Tool**.
 - b** Selecteer **Afdrukserverinstellingen**.
 - c** Klik op het tabblad **Veiligheid**.
 - d** Selecteer **SSL/TLS**.
 - e** Klik op **Certificaatbeheer** om de pagina **Certificaatbeheer** weer te geven.
 - f** Selecteer onder **Categorie** de optie **Lokaal apparaat**.
 - g** Selecteer **Draadloos LAN (client)** in de lijst **Doeleinden certificaat**.
 - h** Selecteer in **Certificaatvolgorde** hoe de certificaten moeten worden gesorteerd in de **Certificaatlijst**. Deze instelling is niet noodzakelijk wanneer u de certificaatvolgorde niet hoeft aan te geven.
 - i** Klik op **Lijst weergeven** om de pagina **Certificaatlijst** weer te geven.
 - j** Selecteer het betreffende certificaat. Zorg ervoor dat de **Geldigheid** van het geselecteerde certificaat op **Geldig** staat.
 - k** Klik op **Certificaatgegevens** om de pagina **Certificaatgegevens** weer te geven.
 - l** Controleer de inhoud en klik rechtsboven op **Dit certificaat gebruiken**.
- 6** Controleer of het certificaat correct ingesteld is. Zie “De instellingen van een digitaal certificaat bevestigen” voor meer informatie.
- 7** Stel WPA-Enterprise in voor EAP-TLS.
 - a** Start de **Dell Printer Configuration Web Tool**.
 - b** Klik op het tabblad **Afdrukserverinstellingen**.

- c Selecteer **Wi-Fi**.
- d Selecteer **WPA-Enterprise-AES/WPA2-Enterprise-AES** of **Gemengde modus Enterprise** uit de Coderingslijst van de Veiligheidsinstellingen.
 -  **OPMERKING: WPA-Enterprise-AES/WPA2-Enterprise-AES** of **Gemengde modus Enterprise** kan alleen worden gebruikt wanneer onderstaande stappen correct zijn uitgevoerd.
 - Een digitaal certificaat importeren
 - Een digitaal certificaat instellen
 - De instellingen van een digitaal certificaat bevestigen
- e Stel de **EAP-Identity** van **WPA-Enterprise** in.
- f Selecteer **EAP-TLS** uit de lijst **Verificatiemethode** voor **WPA-Enterprise**.
- g Klik op **Nieuwe instellingen toepassen**.

Instelling voor een draadloos LAN WPA-Enterprise (PEAPV0-MS-CHAPV2, EAP-TTLS PAP, EAP-TTLS CHAP)


-  **OPMERKING:** Deze functie is alleen beschikbaar op de Dell Cloud Multifunction Printer | H815dw.
 -  **OPMERKING:** voor het beheren van digitale certificaten moet u HTTPS-communicatie instellen. Zie “Beheer van certificaten voorbereiden” voor meer informatie.
 -  **OPMERKING:** WPA-Enterprise is alleen beschikbaar indien infrastructuur als netwerktype is geselecteerd.
 -  **OPMERKING:** zorg ervoor dat het certificaat via Internet Explorer® wordt geïmporteerd.
 -  **OPMERKING:** na het importeren van een certificaat in PKCS#12 formaat, wordt de geheime code niet mee geëxporteerd, zelfs als u het exporteren zelf uitvoert.
- 1 Importeer het certificaat dat in combinatie met een draadloos LAN (server of basiscertificaat) moet worden gebruikt. Zie “Een digitaal certificaat importeren” voor meer informatie.
 - 2 Stel het digitale certificaat in voor een draadloos LAN (server of basiscertificaat).
 - a Start de **Dell Printer Configuration Web Tool**.
 - b Selecteer **Afdrukserverinstellingen**.
 - c Klik op het tabblad **Veiligheid**.
 - d Selecteer **SSL/TLS**.
 - e Klik op **Certificaatbeheer** om de pagina **Certificaatbeheer** weer te geven.
 - f Selecteer de optie **Vertrouwde certificeringsinstanties** onder **Categorie**.
 - g Selecteer het gebruiksdoel uit de lijst **Doeleinden certificaat**.
 - h Klik op **Lijst weergeven** om de pagina **Certificaatlijst** weer te geven.
 - i Selecteer het betreffende certificaat. Zorg ervoor dat de **Geldigheid** van het geselecteerde certificaat op **Geldig** staat.
 - j Klik op **Certificaatgegevens** om de pagina **Certificaatgegevens** weer te geven.
 - k Controleer de inhoud en klik rechtsboven op **Dit certificaat gebruiken**.
 - 3 Controleer of het certificaat correct ingesteld is.
 - a Start de **Dell Printer Configuration Web Tool**.
 - b Selecteer **Afdrukserverinstellingen**.
 - c Klik op het tabblad **Veiligheid**.
 - d Selecteer **SSL/TLS**.
 - e Klik op **Certificaatbeheer** om de pagina **Certificaatbeheer** weer te geven.

- f** Selecteer de categorie uit de lijst **Categorie**.
 - g** Selecteer **Draadloos LAN (server)** in de lijst **Doeleinden certificaat**.
 - h** Selecteer in **Certificaatvolgorde** hoe de certificaten moeten worden gesorteerd in de **Certificaatlijst**. Deze instelling is niet noodzakelijk wanneer u de certificaatvolgorde niet hoeft aan te geven.
 - i** Klik op **Lijst weergeven** om de pagina **Certificaatlijst** weer te geven.
 - j** Het certificaat dat met een asterisk als “***Geldig**” in de kolom **Geldigheid** wordt weergegeven, is het certificaat dat is gekoppeld aan het gebruiksdoel en wordt op dit moment gebruikt.
- 4** Stel WPA-Enterprise in voor PEAPV0-MS-CHAPV2, EAP-TTLS PAP of EAP-TTLS CHAP.
- a** Start de **Dell Printer Configuration Web Tool**.
 - b** Klik op het tabblad **Afdrukserverinstellingen**.
 - c** Selecteer **Wi-Fi**.
 - d** Selecteer **WPA-Enterprise-AES/WPA2-Enterprise-AES** of **Gemengde modus Enterprise** uit de **Coderingslijst** van de **Veiligheidsinstellingen**.
 -  **OPMERKING:** **WPA-Enterprise-AES/WPA2-Enterprise-AES** of **Gemengde modus Enterprise** kan alleen worden gebruikt wanneer onderstaande stappen correct zijn uitgevoerd.
 - Een digitaal certificaat importeren
 - Een digitaal certificaat instellen
 - De instellingen van een digitaal certificaat bevestigen
 - e** Stel de **EAP-identiteit**, **Inlognaam** en **Wachtwoord** van **WPA-Enterprise** in.
 - f** Selecteer één van onderstaande mogelijkheden uit de lijst **Verificatiemethode** voor **WPA-Enterprise**.
 - **PEAPV0 MS-CHAPV2**
 - **EAP-TTLS PAP**
 - **EAP-TTLS CHAP**
 - g** Klik op **Nieuwe instellingen toepassen**.

Printerberichten begrijpen


Het touch-paneel van de printer laat foutberichten zien die de actuele staat van de printer beschrijven en geeft een aanduiding van mogelijke printerproblemen die u moet oplossen. In dit hoofdstuk vindt u een lijst met statuscodes of foutmeldingen en instructies voor het oplossen van foutmeldingen. Wanneer u contact opneemt met de klantenondersteuning in verband met een storing, houd dan de statuscodes en foutmeldingen bij de hand.

 **OPGELET:** als er een storing optreedt, kunnen de afdrukgegevens die nog in de printer zitten en de in het geheugen van de printer opgenomen informatie beschadigd raken.

 **OPMERKING:** een statuscode wordt in een foutbericht vermeld.

 **OPMERKING:** voor statuscodes die niet in dit hoofdstuk staan, wordt verwezen naar instructies bij elke foutmelding.

Statuscodes

Statuscode	Wat u kunt doen
004-310	Zet de printer uit. Controleer of de lade op de juiste manier is geïnstalleerd en zet de printer aan. Neem contact op met customersupport als deze fout zich herhaalt.
005-110	Verwijder de vastgelopen documenten.
005-112	Open de DADF-klep en verwijder het papier dat is vastgelopen.
005-121	
005-124	Open de DADF-klep en verwijder alle documenten.
005-301	Sluit de klep van de DADF.
005-900	Open de DADF-klep en verwijder het papier dat is vastgelopen.
009-363	Zet de printer uit. Controleer of de tonercassette op de juiste manier is geïnstalleerd en zet de printer aan. Neem contact op met customersupport als deze fout zich herhaalt. Zie “De Tonercassette vervangen” voor meer informatie over het plaatsen van de tonercassette.
009-370	Zet de printer uit. Controleer of de zwarte tonercassette op de juiste manier is geïnstalleerd en zet de printer aan. Neem contact op met customersupport als deze fout zich herhaalt. Zie “De Tonercassette vervangen” voor meer informatie over het plaatsen van de tonercassette.
010-317	Zet de printer uit, wacht 40 minuten tot de fusereenheid is afgekoeld en controleer of de fusereenheid op de juiste manier is geïnstalleerd. Zie “De fusereenheid, de overdrachteenheid en de vertragingsrol vervangen” voor meer informatie over het plaatsen van de fusereenheid.
010-351	Zet de printer uit. Verwijder de gebruikte fusereenheid en plaats een nieuwe fusereenheid. Zie “De fusereenheid, de overdrachteenheid en de vertragingsrol vervangen” voor meer informatie over het vervangen van de fusereenheid.
010-377	Zet de printer uit. Controleer of de fusereenheid correct is geïnstalleerd en zet de printer aan. Neem contact op met customersupport als deze fout zich herhaalt. Zie “De fusereenheid, de overdrachteenheid en de vertragingsrol vervangen” voor meer informatie over het plaatsen van de fusereenheid.
010-421	De fusereenheid zal binnenkort vervangen moeten worden. Vervang de fusereenheid door de procedures te volgen in “De fusereenheid, de overdrachteenheid en de vertragingsrol vervangen”.
010-910	Een van de twee envelopschakelaars staat niet correcte positie. Open de achterklep en schuif beide envelopschakelaars op de fusereenheid in de correcte positie. Zie “De printer instellen op envelopmodus” voor meer informatie over het instellen van de envelopmodus.
010-911	De printer staat niet in de envelopmodus. Voor het afdrucken op enveloppen is het aanbevolen om de printer in op envelopmodus te stellen. Open de achterklep en schuif beide envelopschakelaars op de fusereenheid in de positie  .

Statuscode	Wat u kunt doen
010-912	De printer staat in de envelopmodus. Om de envelopmodus te annuleren, opent u de achterklep en schuift u beide envelopschakelaars op de fusereenheid naar de positie  . Zie “De envelopmodus annuleren” voor meer informatie over het annuleren van de envelopmodus.
010-913	De printer staat in de envelopmodus. Om de envelopmodus te annuleren opent u de achterklep en schuift u beide envelopschakelaars in de positie  . Zie “De envelopmodus annuleren” voor meer informatie.
016-338	Zet de printer uit en daarna weer aan. Neem contact op met customersupport als deze fout zich herhaalt.
016-404	Neem contact op met uw systeembeheerder. Zie “Problemen met digitaal certificaat” voor meer informatie over problemen met digitale certificaten.
016-405	Veiligheidsinstellingen komen niet overeen. Initialiseer de veiligheidsinstelling en start de printer opnieuw. Neem contact op met de systeembeheerder voor informatie over de veiligheidsinstelling.
016-503	Kan de hostnaam van de e-mail SMTP-server niet omzetten. Tik op S l u i t e n of wacht 60 seconden, zodat de printer zich kan herstellen. Controleer of de SMTP-server en de DNS-server correct zijn ingesteld.
016-504	Kan de hostnaam van de e-mail POP3-server niet omzetten. Tik op S l u i t e n of wacht 60 seconden, zodat de printer zich kan herstellen. Controleer of de gebruikersnaam en het wachtwoord voor de POP3-server en DNS-server correct zijn ingesteld.
016-505	Aanmeldingsfout op de e-mail POP3-server. Tik op S l u i t e n of wacht 60 seconden, zodat de printer zich kan herstellen. Controleer of de gebruikersnaam en het wachtwoord voor de POP3-server correct zijn ingesteld.
016-506	SMTP-server is niet geconfigureerd. Tik op S l u i t e n of wacht 60 seconden, zodat de printer zich kan herstellen. Controleer of de SMTP-server of de POP-server is ingesteld.
016-507	Aanmeldingsfout op de e-mail SMTP-server. Tik op S l u i t e n of wacht 60 seconden, zodat de printer zich kan herstellen. Controleer of de gebruikersnaam en het wachtwoord voor de SMTP-server correct zijn ingesteld.
016-520	IPsec-certificaatfout. (IPsec-certificaatfout) Het certificaat van de printer is ongeldig. Neem contact op met uw systeembeheerder. Stel het certificaat opnieuw in met de Dell™ Printer Configuration Web Tool vanaf andere clients waarmee verbinding kan worden gemaakt. Als er geen verbinding kan worden gemaakt met een apparaat, koppel dan de Ethernetkabel los, schakel de IPsec uit en stel het certificaat opnieuw in met behulp van de Dell Printer Configuration Web Tool .
016-521	IPsec-certificaatfout. (Verificatiefout van certificaat op extern apparaat.) Het certificaat van de bestemmingsclient is ongeldig. Neem contact op met uw systeembeheerder. Controleer het certificaat van de bestemmingsclient en stel het opnieuw in.
016-530	Toegangsfout verificatieserver. Zet de printer uit en daarna weer aan. Controleer de toegangsinstellingen voor de verificatieserver en probeer opnieuw. Neem contact op met customersupport als deze fout zich herhaalt.
016-541	Er kan niet op de juiste manier worden verwezen naar een draadloos certificaat (server of client) als Wireless LAN WPA-Enterprise of WPA2-Enterprise wordt gebruikt. Vraag de systeembeheerder de printer aan te sluiten op een bedraad netwerk, initialiseer de instellingen voor het draadloze netwerk, importeer het draadloze certificaat en stel WPA-Enterprise of WPA2-Enterprise opnieuw in.
016-542	Er heeft zich een servercertificaatfout voorgedaan toen het certificaat werd verkregen terwijl WPA-Enterprise of WPA2-Enterprise werd gebruikt. Het gaat hier om een probleem met het servercertificaat. De geldigheidsperiode voor het servercertificaat dat wordt gebruikt voor de Radius-server is bijvoorbeeld verlopen. Vraag de systeembeheerder het servercertificaat te controleren dat gebruikt wordt voor de Radius-server.
016-543	Er heeft zich een gegevensbeschadigingsfout voorgedaan met betrekking tot het draadloze certificaat (server of client) terwijl Wireless LAN WPA-Enterprise of WPA2-Enterprise wordt gebruikt. Vraag de systeembeheerder de printer aan te sluiten op een bedraad netwerk, initialiseer de instellingen voor het draadloze netwerk, importeer het draadloze certificaat en stel WPA-Enterprise of WPA2-Enterprise opnieuw in.

Statuscode	Wat u kunt doen
016-718	Er heeft zich fout voorgedaan die verband houdt met problemen bij Afdrukken via USB. Stel Beeldsoorten in op Foto's (Standaardkwaliteit) in Afdrukinstellingen onder het menu PDF/TIFF afdrukken zonder het USB-geheugen te verwijderen en probeer opnieuw te printen. Zie "Beeldtypen" voor meer informatie over deze instelling.
016-720	Er heeft zich een fout voorgedaan die verband houdt met PDL-emulatieproblemen. Verander de instelling voor de Afdrukmodus op het tabblad Grafieken van het printerstuurprogramma. Neem contact op met customersupport als deze fout zich herhaalt.
016-756	Er wordt afgedrukt tijdens de niet-toegestane tijd. Neem contact op met uw systeembeheerder.
016-757	Dit account is niet geregistreerd. Neem contact op met uw systeembeheerder.
016-758	De functie kan niet worden gebruikt. Neem contact op met uw systeembeheerder.
016-759	Limiet af te drukken pagina's is overschreden. Neem contact op met uw systeembeheerder.
016-764	Er doet zich een fout voor als de printer is aangesloten op de SMTP-server. Tik op Sluiten of wacht 60 seconden, zodat de printer zich kan herstellen. Controleer de instellingen van de SMTP server of neem contact op met de beheerder van de SMTP-server.
016-765	De capaciteit van de SMTP-server is niet groot genoeg. Tik op Sluiten of wacht 60 seconden, zodat de printer zich kan herstellen. Neem contact op met de beheerder van de SMTP-server.
016-766	De e-mail is groter dan het maximum formaat dat is ingesteld voor de SMTP-server. Tik op Sluiten of wacht 60 seconden, zodat de printer zich kan herstellen. Neem contact op met de beheerder van de SMTP-server.
016-767	Het e-mailadres van de ontvanger is niet juist. Tik op Sluiten of wacht 60 seconden, zodat de printer zich kan herstellen. Controleer het e-mailadres en probeer nogmaals te scannen.
016-768	Het e-mailadres van de verzender is niet juist. Tik op Sluiten of wacht 60 seconden, zodat de printer zich kan herstellen. Controleer het e-mailadres en probeer nogmaals te scannen.
016-786	Er doet zich een time-outfout voor als er gescande gegevens worden verstuurd of ontvangen. Tik op Sluiten of wacht 60 seconden, zodat de printer zich kan herstellen. Controleer of de Ethernetkabel correct is aangesloten. Als er geen probleem is met de Ethernetkabel, moet u contact opnemen met de beheerder van de server.
016-790	Fout met betrekking tot de netwerkverbinding. (IP-adres is niet bepaald.) Tik op Sluiten of wacht 60 seconden, zodat de printer zich kan herstellen. Controleer of de Ethernetkabel correct is aangesloten. Als er geen probleem is met de Ethernetkabel, moet u contact opnemen met de beheerder van de server.
016-799	Tik op Sluiten om de melding te wissen en de huidige afdruktaak te annuleren. Controleer de configuratie van de printer in het printerstuurprogramma.
016-930	Het apparaat wordt niet ondersteund. Verwijder deze uit de USB-poort aan de voorkant.
016-931	De USB-hub wordt niet ondersteund. Verwijder deze uit de USB-poort aan de voorkant.
016-985	Tik op Sluiten of wacht 60 seconden, zodat de printer zich kan herstellen. Probeer nogmaals te scannen met een lagere resolutie of met een ander bestandsformaat van de gescande afbeelding.
016-986	
024-910	Het geplaatste papierformaat verschilt van het opgegeven formaat. Plaats het gespecificeerde papier in lade 1. Zie "Inleggen van de afdrukmedia" voor informatie over het plaatsen van papier in lade 1.
024-911	Het geplaatste papierformaat verschilt van het opgegeven formaat. Plaats het gespecificeerde papier in de optionele papierlade voor 550 vel (lade2). Zie "Inleggen van de afdrukmedia" voor informatie over het plaatsen van papier in lade 2.
024-914	Het geplaatste papierformaat verschilt van het opgegeven formaat. Plaats het gespecificeerde papier in de multifunctionele papierlade (MPF). Zie "Inleggen van de afdrukmedia" voor informatie over het plaatsen van papier in de multifunctionele papierlade.
024-965	Controleer of het formaat en soort die zijn aangegeven bij de lade-instellingen overeenkomen met het papierformaat en -soort dat is geplaatst in de lade.
024-966	
024-969	

Statuscode	Wat u kunt doen
026-721	Controleer uw USB-geheugen: <ul style="list-style-type: none"> • Misschien is de bestandsgrootte of het aantal bestanden te hoog voor uw USB-geheugen. • Misschien is uw USB-geheugen tegen wegschrijven beschermd.
027-446	Verander het IPv6-adres om dubbele adressen te voorkomen. Zet de printer uit en daarna weer aan.
027-452	Verander het IPv4-adres om dubbele adressen te voorkomen. Zet de printer uit en daarna weer aan.
031-521	Aanmeldingsfout SMB-server. Tik op Sluiten of wacht 60 seconden, zodat de printer zich kan herstellen. Controleer met uw systeembeheerder of u zich kunt aanmelden op uw computer.
031-522	Aanmeldingsfout SMB-server. Tik op Sluiten of wacht 60 seconden, zodat de printer zich kan herstellen. Controleer of uw aanmelding (domeinnaam en gebruikersnaam) en het wachtwoord juist zijn.
031-523	Ongeldige SMB-sharenaam. Tik op Sluiten of wacht 60 seconden, zodat de printer zich kan herstellen. Controleer de ingevoerde sharenaam.
031-524	De gebruikersaccountlimiet van de SMB-server is overschreden. Tik op Sluiten of wacht 60 seconden, zodat de printer zich kan herstellen. Controleer of het aantal gebruikers dat tegelijkertijd gebruik maakt van de server het maximum aantal niet overschrijdt.
031-525	Machtigingsfout met betrekking tot de SMB-bestemmingsclient. Tik op Sluiten of wacht 60 seconden, zodat de printer zich kan herstellen. Controleer of deze gebruiker bestanden kan aflezen van en wegschrijven naar de opslaglocatie.
031-526	Kan de hostnaam van de SMB-server niet omzetten. Tik op Sluiten of wacht 60 seconden, zodat de printer zich kan herstellen. Controleer de DNS-aansluiting en controleer of de bestemmingsserver met DNS is geregistreerd.
031-527	Kan de hostnaam van de SMB-server niet omzetten. Tik op Sluiten of wacht 60 seconden, zodat de printer zich kan herstellen. Stel het DNS-adres in of stel het adres van de bestemmingsserver als IP-adres in.
031-528	Kan geen verbinding maken met de SMB-server. Tik op Sluiten of wacht 60 seconden, zodat de printer zich kan herstellen. Controleer of de printer via het netwerk kan communiceren met de SMB-bestemmingsserver. Controleer bijvoorbeeld het volgende: <ul style="list-style-type: none"> • Aansluiting van eventuele Ethernetkabel • TCP/IP-instellingen • Communicatie via poort Port 137 (UDP), 138 (UDP) en 139 (TCP). Neem voor communicatie buiten het subnet contact op met uw systeembeheerder.
031-529	Aanmeldingsfout SMB-server. (Ongeldig wachtwoord.) Tik op Sluiten of wacht 60 seconden, zodat de printer zich kan herstellen. Controleer of het wachtwoord juist is.
031-530	De gedeelde SMB-map werd niet gevonden op de aangegeven SMB-server. Tik op Sluiten of wacht 60 seconden, zodat de printer zich kan herstellen. Controleer het volgende: <ul style="list-style-type: none"> • Controleer of de opslaglocatie juist is. • Controleer of de bestandsnaam die u hebt opgegeven kan worden gebruikt als er een bestand wordt aangemaakt op de SMB-server. • Vraag de systeembeheerder de DFS-instelling te controleren en rechtstreeks de SMB-server, sharenaam en opslaglocatie op te geven op basis van de gecontroleerde instellingen.
031-531	Kan geen bestands- of mapnaam vinden op de SMB-server. Tik op Sluiten of wacht 60 seconden, zodat de printer zich kan herstellen. Controleer de toegangsrechten van de opgegeven map.
031-532	De limiet van het SMB-scanbestand of de mapnaam is overschreden. Tik op Sluiten of wacht 60 seconden, zodat de printer zich kan herstellen. Wijzig de bestandsnaam en bestemmingsmap of verplaats of verwijder bestanden in de bestemmingsmap.

Statuscode	Wat u kunt doen
031-533	Kan geen bestand wegschrijven op de SMB-server. Tik op Sluiten of wacht 60 seconden, zodat de printer zich kan herstellen. Controleer het volgende: <ul style="list-style-type: none"> • Wordt de opgegeven bestandsnaam gebruikt door andere gebruikers. • Bestaat er al een bestand of map met dezelfde naam.
031-534	Kan geen map aanmaken op de SMB-server. Tik op Sluiten of wacht 60 seconden, zodat de printer zich kan herstellen. Controleer het volgende: <ul style="list-style-type: none"> • Wordt de opgegeven bestandsnaam gebruikt door andere gebruikers. • Bestaat er al een bestand of map met dezelfde naam.
031-535	Kan geen bestand verwijderen van de SMB-server. Tik op Sluiten of wacht 60 seconden, zodat de printer zich kan herstellen. Controleer of een andere gebruiker hetzelfde bestand op de opgegeven locatie gebruikt.
031-536	Kan geen map verwijderen van de SMB-server. Tik op Sluiten of wacht 60 seconden, zodat de printer zich kan herstellen. Controleer of een andere gebruiker hetzelfde bestand op de opgegeven locatie gebruikt.
031-537	Capaciteit van de SMB-server is overschreden. Tik op Sluiten of wacht 60 seconden, zodat de printer zich kan herstellen. Controleer of de opslaglocatie voldoende vrije ruimte heeft.
031-539	De opgegeven SMB-server is ongeldig. Tik op Sluiten of wacht 60 seconden, zodat de printer zich kan herstellen. Controleer of de naam van de server juist is.
031-540	De opgegeven domeinnaam is ongeldig. Tik op Sluiten of wacht 60 seconden, zodat de printer zich kan herstellen. Controleer of de naam van het domein juist is.
031-541	Ongeldige gebruikersnaam opgegeven voor de SMB-server. Tik op Sluiten of wacht 60 seconden, zodat de printer zich kan herstellen. Controleer of de aanmeldingsnaam (gebruikersnaam) juist is.
031-542	TCP/IP niet geïnitieerd. Tik op Sluiten of wacht 60 seconden, zodat de printer zich kan herstellen. Wacht even en probeer hetzelfde nog eens. Neem contact op met customersupport als deze fout zich herhaalt.
031-543	Aanmeldingsfout SMB-server. Tik op Sluiten of wacht 60 seconden, zodat de printer zich kan herstellen. Controleer de toegestane tijd voor het aanmelden met de systeembeheerder.
031-544	Aanmeldingsfout SMB-server. (Wachtwoord verlopen.) Tik op Sluiten of wacht 60 seconden, zodat de printer zich kan herstellen. Vraag de systeembeheerder hoelang uw wachtwoord geldig is.
031-545	Aanmeldingsfout SMB-server. (Wachtwoord moet gewijzigd worden.) Tik op Sluiten of wacht 60 seconden, zodat de printer zich kan herstellen. Vraag de systeembeheerder of uw wachtwoord gewijzigd moet worden.
031-546	Aanmeldingsfout SMB-server. (Er is een ongeldige gebruiker opgegeven.) Tik op Sluiten of wacht 60 seconden, zodat de printer zich kan herstellen. Neem contact op met de systeembeheerder voor de instellingen van de bestemmingserver.
031-547	Aanmeldingsfout SMB-server. (De opgegeven gebruiker heeft geen toegang tot de SMB-server.) Tik op Sluiten of wacht 60 seconden, zodat de printer zich kan herstellen. Neem contact op met de systeembeheerder voor de instellingen van de bestemmingserver.
031-548	Aanmeldingsfout SMB-server. (Inlogtijd voor de SMB-bestemming is verlopen.) Tik op Sluiten of wacht 60 seconden, zodat de printer zich kan herstellen. Neem contact op met de systeembeheerder voor de instellingen van de bestemmingserver.
031-549	Aanmeldingsfout SMB-server. Opgegeven gebruiker heeft geen toegang en een leeg wachtwoord is verboden. Tik op Sluiten of wacht 60 seconden, zodat de printer zich kan herstellen. Controleer bij de veiligheidsinstellingen welke toegangsrechten een gebruiker zonder wachtwoord heeft.
031-550	De opdracht Toevoegen wordt niet ondersteund door de SMB-server. Tik op Sluiten of wacht 60 seconden, zodat de printer zich kan herstellen. Controleer of de printer gemachtigd is om gegevens toe te voegen op de SMB-server. Controleer of de server de SMB-opdracht voor toevoegen ondersteunt.

Statuscode	Wat u kunt doen
031-551	De opdracht Naam wijzigen wordt niet ondersteund door de SMB-server. Tik op Sluiten of wacht 60 seconden, zodat de printer zich kan herstellen. Controleer of de printer gemachtigd is om gegevens een nieuwe naam te geven op de SMB-server. Controleer of de server de SMB-opdracht voor toevoegen ondersteunt.
031-552	Taak geannuleerd. Tik op Sluiten of wacht 60 seconden, zodat de printer zich kan herstellen. Wijzig de bestandsnaam die al bestaat op de FTP-server.
031-574	Kan de hostnaam van de FTP-server niet omzetten. Tik op Sluiten of wacht 60 seconden, zodat de printer zich kan herstellen. Controleer de DNS-aansluiting of controleer of de naam van de bestemmingsserver met DNS is geregistreerd.
031-575	Kan de hostnaam van de FTP-server niet omzetten. Tik op Sluiten of wacht 60 seconden, zodat de printer zich kan herstellen. Stel het DNS-adres in of stel het adres van de bestemmingsserver als IP-adres in.
031-576	Kan geen verbinding maken met de FTP-server. Tik op Sluiten of wacht 60 seconden, zodat de printer zich kan herstellen. Controleer of de printer communiceert met de FTP-bestemmingsserver. Controleer bijvoorbeeld de aansluitingen van de Ethernetkabel en of het IP-adres van de server juist is.
031-578	Aanmeldingsfout FTP-server. Tik op Sluiten of wacht 60 seconden, zodat de printer zich kan herstellen. Controleer of de aanmeldingsnaam (gebruikersnaam) en het wachtwoord juist zijn.
031-579	Ongeldig pad FTP-submap. Tik op Sluiten of wacht 60 seconden, zodat de printer zich kan herstellen. Controleer of de opslaglocatie juist is.
031-580	Kan geen bestand- of mapnaam van de FTP-server krijgen. Tik op Sluiten of wacht 60 seconden, zodat de printer zich kan herstellen. Controleer de toegangsrechten voor de server.
031-581	De limiet van het FTP-scanbestand of de mapnaam is overschreden. Tik op Sluiten of wacht 60 seconden, zodat de printer zich kan herstellen. Wijzig de bestandsnaam en bestemmingsmap of verplaats of verwijder bestanden in de bestemmingsmap.
031-582	Kan geen scanbestand wegschrijven op de FTP-serverlocatie. Tik op Sluiten of wacht 60 seconden, zodat de printer zich kan herstellen. Controleer of de ingevoerde bestandsnaam op deze opslaglocatie gebruikt kan worden. Controleer of de opslaglocatie voldoende vrije ruimte heeft.
031-584	Kan geen scanmap aanmaken op de FTP-server. Tik op Sluiten of wacht 60 seconden, zodat de printer zich kan herstellen. Controleer of de ingevoerde mapnaam op deze opslaglocatie kan worden gebruikt. Controleer of er al een map bestaat met dezelfde naam.
031-585	Kan geen bestand verwijderen van de FTP-server. (Opdracht DEL is mislukt.) Tik op Sluiten of wacht 60 seconden, zodat de printer zich kan herstellen. Controleer de toegangsrechten voor de server.
031-587	Kan geen map verwijderen van de FTP-server. (Opdracht RMD is mislukt.) Tik op Sluiten of wacht 60 seconden, zodat de printer zich kan herstellen. Controleer de toegangsrechten voor de server.
031-588	Kan geen bestand wegschrijven op de FTP-serverlocatie. Tik op Sluiten of wacht 60 seconden, zodat de printer zich kan herstellen. Controleer of de opslaglocatie voldoende vrije ruimte heeft.
031-590	Taak geannuleerd. Tik op Sluiten of wacht 60 seconden, zodat de printer zich kan herstellen. Wijzig de bestandsnaam die al bestaat op de FTP-server.
031-594	Fout met betrekking tot het FTP-overdrachtstype. (Opdracht TYPE is mislukt.) Tik op Sluiten of wacht 60 seconden, zodat de printer zich kan herstellen. Probeer dezelfde handeling nogmaals. Neem contact op met customersupport als deze fout zich herhaalt.
031-595	Fout met betrekking tot de FTP-datapoort. (Opdracht PORT is mislukt.) Tik op Sluiten of wacht 60 seconden, zodat de printer zich kan herstellen. Probeer dezelfde handeling nogmaals. Neem contact op met customersupport als deze fout zich herhaalt.
031-598	Fout met betrekking tot gegevens toevoegen aan FTP-server. (Opdracht APPE is mislukt.) Tik op Sluiten of wacht 60 seconden, zodat de printer zich kan herstellen. Controleer of de printer gemachtigd is om gegevens toe te voegen op de FTP-server. Controleer of de server FTP-opdrachten voor toevoegen ondersteunt.

Statuscode	Wat u kunt doen
031-599	Fout met betrekking tot bestandsnaam wijzigen op FTP-server. (Opdracht RNFR is mislukt.) Tik op Sluiten of wacht 60 seconden, zodat de printer zich kan herstellen. Controleer of de printer gemachtigd is om gegevens een nieuwe naam te geven op de FTP-server. Controleer of de server FTP-opdrachten voor naam wijzigen ondersteunt.
033-513	Tik op Sluiten of wacht 60 seconden, zodat de printer zich kan herstellen. Probeer het volgende: <ul style="list-style-type: none"> • Druk de ontvangen fax af of wacht tot het verzenden van de fax is voltooid. • Druk de opgeslagen taak af met de functie Veilige ontvangst. Zie “Het gebruik van de Veilige ontvangst ” voor meer informatie over de functie Veilige ontvangst .
033-527	Tik op Sluiten of wacht 60 seconden, zodat de printer zich kan herstellen. Wacht tot de printer niet meer actief is en probeer het dan nogmaals.
033-528	Tik op Sluiten of wacht 60 seconden, zodat de printer zich kan herstellen. Controleer de beschikbare tijdsperiode voor de fax en probeer het dan nogmaals.
033-762	Tik op Sluiten of wacht 60 seconden, zodat de printer zich kan herstellen. De printer weigert faxen van ongewenste afzenders. Zie “ Junk Fax instelling ” voor meer informatie.
033-776	Het faxdocument is te groot waardoor de beschikbare ruimte in het geheugen waarschijnlijk is overschreden. Verlaag de scanresolutie en probeer dan nogmaals te scannen. Zie “ De documentresolutie aanpassen ” voor meer informatie.
033-788	Tik op Sluiten of wacht 60 seconden, zodat de printer zich kan herstellen. Probeer het volgende: <ul style="list-style-type: none"> • Verwijder de ontvangen fax of wacht tot het verzenden van de fax is voltooid. • Druk de opgeslagen taak af met de functie Veilige ontvangst. Zie “Het gebruik van de Veilige ontvangst ” voor meer informatie over de functie Veilige ontvangst .
034-515	Tik op Sluiten of wacht 60 seconden, zodat de printer zich kan herstellen. Probeer het volgende: <ul style="list-style-type: none"> • Probeer dezelfde handeling nogmaals. • Controleer de printer of het ontvangende apparaat als het geheugen vol is.
034-791	Tik op Sluiten of wacht 60 seconden, zodat de printer zich kan herstellen. Controleer of de telefoonkabel goed is aangesloten. Als de telefoonaansluiting in orde is, kunt u het volgende controleren: <ul style="list-style-type: none"> • Is de instelling voor toon/puls juist. Zie “ Toon/puls ” voor meer informatie over de toon/pulsinstelling . Controleer het volgende als de instelling voor toon/puls juist is. <ul style="list-style-type: none"> • Kan het ontvangende apparaat een fax ontvangen.
035-701	Tik op Sluiten of wacht 60 seconden, zodat de printer zich kan herstellen. Controleer het volgende: <ul style="list-style-type: none"> • Status van het ontvangende apparaat. • Toon/puls-instelling Zie “ Toon/puls ” voor meer informatie over de toon/pulsinstelling .
035-708	Tik op Sluiten of wacht 60 seconden, zodat de printer zich kan herstellen. Probeer het volgende: <ul style="list-style-type: none"> • Probeer dezelfde handeling nogmaals. • Verlaag de modemsnelheid. Zie “ Modemsnelheid ” voor meer informatie over de modemsnelheid .
035-717	Tik op Sluiten of wacht 60 seconden, zodat de printer zich kan herstellen. Verlaag de modemsnelheid. Zie “ Modemsnelheid ” voor meer informatie over de modemsnelheid .
035-718	Tik op Sluiten of wacht 60 seconden, zodat de printer zich kan herstellen. Controleer de status van het ontvangende apparaat.
035-720	Tik op Sluiten of wacht 60 seconden, zodat de printer zich kan herstellen. Controleer de functies van het ontvangende apparaat.


Statuscode	Wat u kunt doen
035-781	Tik op Sluiten of wacht 60 seconden, zodat de printer zich kan herstellen. Controleer of het ontvangende apparaat bezet is.
042-700	Wacht tot de printer is afgekoeld. Neem contact op met customersupport als deze fout zich herhaalt.
050-130	Open de achterklep en verwijder het papier dat is vastgelopen.
050-131	
050-132	Trek de MPF, lade 1 en lade 2 open en verwijder het vastgelopen papier. Als het vastgelopen papier niet kan worden verwijderd, opent u de achterklep om het te verwijderen.
050-133	Trek de MPF, lade 1 en lade 2 open. Verwijder het vastgelopen papier, sluit de lades en tik op OK .
050-134	Trek de MPF en lade 1 open, verwijder het vastgelopen papier en tik vervolgens op OK .
050-142	Trek de MPF en lade 1 open. Open de achterklep en verwijder het papier dat is vastgelopen.
077-300	Sluit de voorklep.
077-302	Sluit de achterklep.
091-411	U moet bijna de afdrukmodule vervangen. Bereid een nieuwe afdrukmodule voor.
091-479	Open de voorklep. Verwijder de gebruikte afdrukmodule en plaats een nieuwe afdrukmodule. Zie “De afdrukmodule vervangen” voor meer informatie over het vervangen van de afdrukmodule.
091-914	Plaats de afdrukmodule opnieuw. Vervang de afdrukmodule als het bericht niet verdwijnt. Zie “De afdrukmodule vervangen” voor meer informatie over het vervangen van de afdrukmodule.
091-921	Controleer of de afdrukmodule correct is geïnstalleerd. Zie “De afdrukmodule vervangen” voor meer informatie over het plaatsen van de afdrukmodule.
091-931	Verwijder de gebruikte afdrukmodule en plaats een nieuwe. Zie “De afdrukmodule vervangen” voor meer informatie over het vervangen van de afdrukmodule.
091-942	Plaats de afdrukmodule opnieuw. Vervang de afdrukmodule als het bericht niet verdwijnt. Zie “De afdrukmodule vervangen” voor meer informatie over het vervangen van de afdrukmodule.
091-963	Verwijder de niet-ondersteunde afdrukmodule en plaats een ondersteunde afdrukmodule. Zie “De afdrukmodule vervangen” voor meer informatie over het plaatsen van de afdrukmodule.
093-426	U moet bijna de tonercassette vervangen. Bereid een nieuwe tonercassette voor.
093-922	Open de voorklep en trek de tonercassette naar buiten. Schud de cassette vijf tot zes keer en plaats hem terug. Zie “De Tonercassette vervangen” voor meer informatie over het vervangen van de tonercassette.
093-933	Verwijder de gebruikte tonercassette en plaats een nieuwe. Zie “De Tonercassette vervangen” voor meer informatie over het vervangen van de tonercassette.
093-963	Verwijder de niet-ondersteunde tonercassette en plaats een ondersteunde tonercassette. Zie “De Tonercassette vervangen” voor meer informatie over het plaatsen van de tonercassette.
093-973	Controleer of de tonercassette correct is geïnstalleerd. Zie “De Tonercassette vervangen” voor meer informatie over het plaatsen van de tonercassette.
116-722	Tik op Sluiten zodat de printer zich kan herstellen. Controleer het Web Services on Devices (WSD)-scanadres en de bestemmingscomputer en probeer dan nogmaals te scannen. Neem contact op met uw systeembeheerder.
142-700	Begin geen nieuwe afdruktaak voordat het waarschuwingsbericht is verdwenen.
193-700	Als de originele tonercassette is geïnstalleerd, schakel dan de instelling Geen Dell-toner uit met behulp van de Dell Printer Configuration Web Tool of de Werkset .

Foutberichten

Foutberichten	Oorzaak	Oplossing
Kan het LDAP-adresboek niet openen. Neem contact op met de netwerkbeheerder als deze fout zich blijft voordoen.	De printer kan zich niet verifiëren met een verificatieserver.	Controleer de serverinstellingen. Neem contact op met de netwerkbeheerder als de fout zich blijft voordoen.
	Een SSL/TLS-verificatiefout op de verbinding met de LDAP-server; er doet zich een interne SSL/TLS-verificatiefout voor.	Neem contact op met de netwerkbeheerder als de fout zich blijft voordoen.
Kan het LDAP-adresboek niet openen. Het LDAPS-servercertificaat is niet juist.	Een SSL/TLS-verificatiefout op de verbinding met de LDAP-server; de certificaatgegevens van de server zijn niet juist.	Controleer het basiscertificaat van de LDAP-server en het SSL/TLS-certificaat op de printer.
Kan het LDAP-adresboek niet openen. Het LDAPS SSL/TLS-clientcertificaat is niet ingesteld.	Een SSL/TLS-verificatiefout op de verbinding met de LDAP-server; de LDAP-server kan geen SSL/TLS-clientcertificaat aanmaken.	Controleer of er een SSL/TLS-clientcertificaat op de juiste manier in de printer is geïmporteerd.
Kan het LDAP-adresboek niet openen. De servernamen van LDAPS en het SSL/TLS-certificaat komen niet overeen.	Een SSL/TLS-verificatiefout op de verbinding met de LDAP-server; het servercertificaat van de LDAP-server is nog niet geldig of is verlopen.	Gebruik een geldig SSL/TLS-certificaat voor de LDAP-server.
	Een SSL/TLS-verificatiefout op de verbinding met de LDAP-server; de LDAP-servernaam komt niet overeen met het certificaat.	Stel het LDAP-serveradres op de printer in zodat het overeenkomt met het SSL/TLS-certificaat van de LDAP-server.
Kan het LDAP-adresboek niet openen. De tijdsinstellingen op de printer en de Kerberos-server komen niet overeen.	Er kan een tijdsverschil bestaan tussen de klok in de printer en de klok in de Kerberos-server dat groter is dan de afwijkingmarge van de klok in de Kerberos-server.	Controleer of de klok van de printer en die van de Kerberos-server de juiste tijd aangeven.
Kan geen verbinding maken met de server. Controleer de serverinstellingen.	De opgegeven serverinstellingen, zoals het IP-adres en de realm-/domeinnaam zijn niet juist.	Controleer of het juiste IP-adres/hostnaam, poortnummer, realm-/domeinnaam en hoofdzoekmap zijn opgegeven bij IP-adres/hostnaam & poort, domeinnaam en Hoofdzoekmap op de Dell Printer Configuration Web Tool . (Zie “Kerberos-server” en “LDAP-server”.)
	De LDAP- of Kerberos-versie op de server is niet compatibel met de printer.	Neem contact op met de netwerkbeheerder.
	De server reageert niet.	Controleer of de server gewoon functioneert.
Wijzig de serverinstellingen en controleer de serververbinding.	De printer kan geen bestemmingen vinden binnen de opgegeven tijdsperiode.	Verleng de ingestelde tijd bij Time-Out bij zoeken op de Dell Printer Configuration Web Tool . (Zie “Verificatiesysteem” en “LDAP-server”.) Controleer of de printer en de server op de juiste wijze op elkaar zijn aangesloten met een Ethernetkabel. Als er geen problemen zijn met de verbinding en de fout zich blijft voordoen, kan het zijn dat de serverinstellingen zijn gewijzigd. Neem contact op met de netwerkbeheerder.

Foutberichten	Oorzaak	Oplossing
Controleer de verificatieinstellingen.	De loginnaam en het wachtwoord voor toegang tot een verificatieserver zijn niet juist.	Controleer of de juiste loginnaam en het juiste wachtwoord zijn opgegeven bij Loginnaam en Wachtwoord op de Dell Printer Configuration Web Tool . (Zie “Kerberos-server” en “LDAP-server”.)
Ongeldige zoektekens of LDAP-gebruikerstoewijzing is niet juist geconfigureerd voor de Configuration Web Tool.	De LDAP-zoekfilter werkt niet naar behoren als speciale tekens worden gebruikt in de zoekopdracht of op de pagina LDAP-gebruikerstoewijzing op de Dell Printer Configuration Web Tool .	Verwijder eventuele speciale tekens en voer de zoekopdracht nogmaals uit. (Zie “LDAP-gebruikerstoewijzing”.)
Netwerkaansluiting is niet gereed. Probeer het later nogmaals.	U bent begonnen met het zoeken van bestemmingen voordat het IP-adres werd ingesteld voor de printer.	Wacht even en voer de zoekopdracht dan nog een keer uit.
Geen kenmerk of ongeldige naam. Controleer de adresgegevens op de server.	De adresgegevens op de server bevatten onjuiste informatie of zijn niet voldoende om een resultaat te geven voor uw zoekopdracht.	Controleer de adresgegevens die geregistreerd zijn op de server of neem contact op met de netwerkbeheerder.
Geen vermeldingen.	De printer kan geen bestemmingen vinden die voldoen aan de zoekvoorwaarde.	Tik op OK om terug te gaan naar het scherm Zoeken in netwerkadresboek en geef dan een nieuwe voorwaarde op om een nieuwe zoekopdracht uit te voeren.
Hoofzoekmap niet juist geconfigureerd voor de Configuration Web Tool.	Mappen die niet bestaan op de LDAP-server zijn opgegeven of een ongeldige DN-syntaxis is opgegeven.	Zorg ervoor dat er geldige waarden worden opgegeven bij Zoeken in hoofdmap van adreslijst op de Dell Printer Configuration Web Tool . (Zie “LDAP-server”.) Geef de oorsprong van de zoekopdracht op en gebruik daarbij de juiste DN-syntaxis, zoals aangegeven in het volgende voorbeeld: dc=w2008ad,dc=addressbook,dc=net
Te veel zoekresultaten. Er kunnen maximaal 50 zoekresultaten worden weergegeven. Verfijn zo nodig uw zoekopdracht.	Het aantal zoekresultaten is hoger dan het maximum (50 zoekresultaten) dat de printer kan weergeven.	Tik op Sluiten om de zoekresultaten weer te geven. Als u de gewenste bestemming niet kunt vinden in de resultatenlijst, geeft u een nieuwe voorwaarde op en voert u een nieuwe zoekopdracht uit.
Toegangsfout verificatieserver 016-530 Start de printer opnieuw.	Er doet zich een andere fout voor met betrekking tot het LDAP-serveradresboek.	Zet de printer uit en daarna weer aan. Neem contact op met de netwerkbeheerder als de fout zich blijft voordoen.

Specificaties

 **OPMERKING:** De afbeeldingen in deze handleiding zijn van de Dell™ Cloud Multifunction Printer | H815dw, tenzij anders vermeld.

Compatibiliteit besturingssysteem

Uw Dell Cloud Multifunction Printer | H815dw en Dell Smart Multifunction Printer | S2815dn zijn compatibel met Microsoft® Windows Server® 2003, Windows Server® 2003 x64 Edition, Windows Server® 2008, Windows Server® 2008 64-bit Edition, Windows Server® 2008 R2, Windows Vista®, Windows Vista® 64-bit Edition, Windows® 7, Windows® 7 64-bit Edition, Windows® 8, Windows® 8 64-bit Edition, Windows Server® 2012, Windows® 8.1, Windows® 8.1 64-bit Edition, Windows Server® 2012 R2, Windows® RT, Windows® RT 8.1, Windows® 10, Windows® 10 64-bit Edition, Mac OS X 10.5, Mac OS X 10.6, Mac OS X 10.7, OS X 10.8, OS X 10.9, OS X 10.10, Red Hat Enterprise Linux 6 Desktop (32/64bit), SUSE Linux Enterprise Desktop 11 (32/64bit), en Ubuntu 12.04 LTS (32/64bit).

Stroomvoorziening

Nominale spanning		220-240 VAC	110-127 VAC
Frequentie		50/60 Hz	50/60 Hz
Stroomsterkte		6 A of lager	11 A of lager
Energieverbruik	Gereed	52,0 W	52,0 W
	Slaapstand	14,0 W	14,0 W
	Versterkte slaapstand	2,8 W* (H815dw)	1,7 W
		1,7 W* (S2815dn)	
	Offline	0 W	0 W
TEC-waarde		2,7 kWh	2,8 kWh

* Deze toestand is equivalent met de netwerkstand-bystand. Voor het stroomverbruik in deze toestand zijn alle bekabelde netwerkpoorten verbonden en zijn alle draadloze netwerkpoorten geactiveerd.

Afmetingen

Hoogte: 492 mm (19,37 inch) Breedte: 439 mm (17,28 inch) Diepte: 438 mm (17,24 inch)

Gewicht (inclusief tonercassette en afdrukmodule): 19,0 kg (41,90 lb)

Geheugen

Geheugen	1 GB
Snelheid	DDR3-1.066 MHz

Page Description Language (PDL)/emulatie, besturingssysteem en interface

PDL/emulaties	PCL 6, PCL5e, PostScript 3 Compatible, HBPL, XML Paper Specification (Host Based/PCL 6)	
Besturingssystemen	Microsoft® Windows Server® 2003, Windows Server® 2003 x64 Edition, Windows Server® 2008, Windows Server® 2008 64-bit Edition, Windows Server® 2008 R2, Windows Vista®, Windows Vista® 64-bit Edition, Windows® 7, Windows® 7 64-bit Edition, Windows® 8, Windows® 8 64-bit Edition, Windows Server® 2012, Windows® 8.1, Windows® 8.1 64-bit Edition, Windows Server® 2012 R2, Windows® 10, Windows® 10 64-bit Edition, Mac OS X 10.5, Mac OS X 10.6, Mac OS X 10.7, OS X 10.8, OS X 10.9, OS X 10.10, Red Hat Enterprise Linux 6 Desktop (32/64 bit), SUSE Linux Enterprise Desktop 11 (32/64 bit), en Ubuntu 12.04 LTS (32/64 bit).	
Interfaces	Standaard lokaal:	USB 2.0
	Standaard draadloos netwerk (alleen Dell Cloud Multifunction Printer H815dw):	IEEE 802.11b/802.11g/802.11n
	Standaard bekabeld netwerk:	10Base-T/100Base-TX/ 1000Base-T Ethernet

MIB-compatibiliteit

Een Management Informatie-Bank (MIB) is een database die gegevens bevat over de netwerkapparatuur (zoals adapters, bruggen, routers of computers). Deze informatie helpt de netwerkbeheerder bij diens taak het netwerkverkeer te regelen (analyse van de werking, verkeersstromen, foutanalyse, enz.). Dell Cloud Multifunction Printer | H815dw en Dell Smart Multifunction Printer | S2815dn zijn geschikt voor de MIB-specificaties van de standaard industriële uitvoering, waardoor de printer wordt herkend en bestuurd door verschillende printer- en netwerkbeheerssoftwaresystemen.

Omgeving

Werking

Temperatuur	10 °C - 32 °C
Relatieve luchtvochtigheid	10 % - 85 % RL (niet-condenserend)

Garantie afdrukkwaliteit

Temperatuur	15 °C - 28 °C
Relatieve luchtvochtigheid	20 % - 70 % RL (niet-condenserend)

In opslag

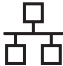



Temperatuurbereik	-20 °C tot 40 °C
Toegestane vochtigheid bij opslag	5 % - 85 % RL (niet-condenserend)

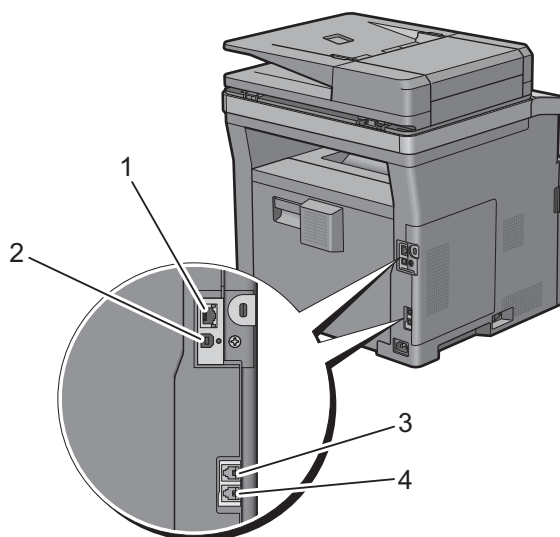
Hoogte

Werkend	Tot 3.100 m (10.170 feet)
In opslag	Tot 3.100 m (10.170 feet)

Kabels

De aansluitkabel moeten voldoen aan de volgende vereisten:

	Aansluitingstype	Aansluitingsspecificaties en symbolen	
1	Ethernet	10Base-T/100Base-TX/ 1000Base-T	
2	USB	USB 2.0	
3	Telefoonaansluiting		PHONE 
4	Aansluiting op de telefoon		LINE 



Specificaties printer

Item	Beschrijving
Afdrukresolutie	600 x 600 dpi
Afdruksnelheid	Simplex: 38 ppm (A4), 40 ppm (Letter) Duplex: 22 ppm (A4), 24 ppm (Letter)
Papierformaat	A4, B5, A5, B6, A6, Letter, Executive, Folio (8.5" x 13"), Legal, Statement, Envelop #10, Monarch, DL, C5, Briefkaart (Japans)

Specificaties kopieermachine

Item	Beschrijving
Kopieerresolutie	Optisch: 600 x 600 dpi
Kopieersnelheid	38 kopieën/min. (A4)/40 kopieën/min. (Letter) of meer (bij gebruik van de glasplaat voor opeenvolgende kopieën van een document, waarbij de pagina's één voor één gescand worden.) Simplex: 22 kopieën/min. (A4)/24 kopieën/min. (Letter) of meer Duplex: 7 kopieën/min. (A4/Letter) of meer (Bij gebruik van de automatische papierlade voor dubbelzijdig afdrukken (DADF) voor opeenvolgende kopieën van meerdere documenten.)
Papierformaat	A4, B5, A5, B6, A6, Letter, Executive, Folio (8.5" x 13"), Legal, Statement, Envelop #10, Monarch, DL, C5, Briefkaart (Japans)
Zoomverhouding	Document-glasplaat: 25 % - 400 %, DADF: 25 % - 400 %
Meerdere kopieën	1 - 99
Kopieermodus (= type origineel)	Tekst, tekst en foto, foto
Scanmethode	Document-glasplaat: Document-fixed flatbed scanning DADF: Carriage-fixed, scannen via documentinvoer (dubbelzijdig)

Specificaties scanner

Item	Beschrijving
Compatibiliteit	TWAIN, TWAIN-Net, Windows Image Acquisition (WIA) ^{*1} , Scan Service voor Web Services on Devices (WSD) ^{*2}
Scanresolutie	Optisch: 600 dpi x 300 dpi (alleen kleur), 600 dpi x 400 dpi, 600 dpi x 600 dpi, 1.200 dpi x 1.200 dpi Enhanced (Pull Scan): <ul style="list-style-type: none"> • TWAIN – 50 x 50 tot 9.600 x 9.600 pixels/25,4 mm • Windows Image Acquisition (WIA) – 75/100/150/200/300/400/600 pixels/25,4 mm Verbeterd (Push Scan): 200(standaard)/300/400/600 pixels/25,4 mm
Kleurdiepte	24 bit
Zwart/wit kleurdiepte	1-bit voor monochroom, 8-bit voor grijswaarden
Effectieve scanlengte	Document-glasplaat: 297 mm. DADF: 355,6 mm
Effectieve scanbreedte	215,9 mm
Scansnelheid (tekstmodus)	Monochroom: 665 μ s/lijn (600 dpi), 1330 μ s/lijn (1.200 dpi) Kleur: 1330 μ s/lijn (600 dpi), 2660 μ s/lijn (1.200 dpi)

*1 : Alleen besturingssysteem Windows®

*2 : Alleen op Windows Vista®/Windows® 7/Windows® 8/Windows® 8.1/Windows® 10

Specificaties Fax

Item	Beschrijving
Compatibiliteit	ITU-T Super G3, ITU-T G3 ECM, ITU-T G3
Toepasbare lijn	Public Switched Telephone Network (PSTN), Private Branch Exchange (PBX) of Leased line (3.4 KHz/2-draads)
Gegevenscodering	1bit/JBIG/MMR/MR/MH
Maximale modemsnelheid	33,6 Kbps
Transmissiesnelheid	Ca. 3 seconden/pagina *Transmissietijd geldt voor transmissie vanuit het geheugen van tekstgegevens gescand in standaardresolutie met ECM en gebruik van ITU-T Nr.1 tabel.
Scansnelheid	Document-glasplaat: ca. 3 seconden/A4 (bij standaard faxresolutie) DADF: ca. 5 seconden/Letter (bij standaard faxresolutie), 7,5 seconden/Letter (bij fijne faxresolutie)
Maximale lengte document	Document-glasplaat: 297 mm DADF: 355,6 mm
Papierformaat	Letter, A4 (afhankelijk per land)
Resolutie	Standaard: R8 x 3,85 l/mm, Fijn: R8 x 7,7 l/mm, superfijn: 400 dpi x 400 dpi, foto: R8 x 7,7 l/mm
Gebruikersgeheugen	4 MB
Grijswaarden	256 niveaus

Specificaties draadloze verbinding



OPMERKING: De functie draadloze netwerkverbinding is alleen beschikbaar op de Dell Cloud Multifunction Printer | H815dw.

Item	Beschrijving
Verbindingstechnologie	Draadloos
Compatibele standaarden	IEEE 802.11b, 802.11g en 802.11n
Bandbreedte	2,4 GHz
Snelheid gegevensoverdracht	IEEE 802.11n: 65 Mbps IEEE 802.11g: 54, 48, 36, 24, 18, 12, 9 en 6 Mbps IEEE 802.11b: 11, 5,5, 2 en 1 Mbps
Beveiliging	64 (40-bits sleutel)/128 (104-bits sleutel) WEP, WPA-PSK (TKIP, AES), WPA2-PSK (AES), WPA-Enterprise (TKIP, AES) ^{*1} , WPA2-Enterprise (AES) ^{*1}
Wi-Fi Protected Setup (WPS)^{*2}	Configuratie drukknopbediening (PBC) Persoonlijk identificatienummer (PIN)
Draadloze modus	Infrastructuur, Ad-hoc, Wi-Fi Direct

^{*1} EAP-methode ondersteunt PEAPv0, EAP-TLS, EAP-TTLS PAP en EAP-TTLS CHAP.


^{*2} WPS 2.0 compatibel.

Uw printer onderhouden

31 Uw printer onderhouden.....	461
32 Vastgelopen papier verwijderen	487

Uw printer onderhouden

U moet een aantal taken uitvoeren om een optimale afdrukkwaliteit te behouden.

 **OPMERKING:** De afbeeldingen in deze handleiding zijn van de Dell™ Cloud Multifunction Printer | H815dw, tenzij anders vermeld.

Bepalen van de toestand van de benodigdheden

Als uw printer is aangesloten op een netwerk, kan de Dell™ **Printer Configuration Web Tool** onmiddellijk uitsluitend geven over de resterende hoeveelheid toner. Voer het IP-adres van uw printer in in uw webbrowser en u kunt deze informatie aflezen. Om de functie **E-mailwaarschuwing** te gebruiken die u waarschuwt als de printer nieuwe benodigdheden nodig heeft, voert u het gewenste e-mailadres in het veld voor e-mailadressen.

Tevens kunt u met behulp van het touch-paneel onderstaande punten controleren:

- Alle onderhoudspunten die uw aandacht verdienen of zaken die ververs, aangevuld of vernieuwd moeten worden (Uw printer kan echter informatie over maar één punt tegelijk verstrekken.)
- Hoeveelheid toner die resteert in de tonercassette.

Besparen op materiaalkosten

U kunt verscheidene instellingen in uw printerstuurprogramma zo wijzigen dat tonercassettes en papier worden bespaard.

Materiaal	Instelling	Functie
Tonercassette	Toner besparen in het tabblad Overig	Dit keuzevakje dient voor de keuze van een afdrukkwaliteit waarbij minder toner wordt gebruikt. De afdrukkwaliteit is minder goed als deze functie wordt gebruikt.
Afdrukmedia	N-op-1 in het tabblad Opmaak	De printer drukt twee of meer pagina's af op één kant van een vel papier.
Afdrukmedia	Duplex in het tabblad Algemeen .	Er wordt op beide zijden van een vel papier afgedrukt.

Bestellen van benodigdheden

U kunt via Dell online of per telefoon verbruiksartikelen (tonercassettes, afdrukmodule) bestellen.

Dell Printer Configuration Web Tool

- 1 Start de Dell Printer Configuration Web Tool.
Zie "Start de Dell Printer Configuration Web Tool".
- 2 Klik op Bestel supplies op:.

Dell Printer Hub of Dell Printer Management Tool gebruiken voor Windows®

- 1 Klik op Start → Alle programma's → Dell Printers → Dell Printer Hub of Dell Printer Management Tool.
Voor Windows® 10: klik op de knop Start → Dell Printer Hub of Dell Printer Management Tool.
- 2 Selecteer voor **Dell Printer Hub** de printer bij **Mijn printers**.
Selecteer voor **Dell Printer Management Tool** de printer die standaard weergegeven wordt, of selecteer een andere printer in de vervolgkeuzelijst in de rechterbovenhoek van het scherm.

- 3 Klik op **Supplies**.
- 4 U kunt verbruiksartikelen online of telefonisch bestellen.

Als u bestelt via internet:

- a Selecteer het type en de naam van uw printer.
- b Klik op **Volgende**.

Als u telefonisch bestelt:

Bel naar het nummer in de linkerbovenhoek van het venster of klik op **Contact opnemen**. Houd de Service Tag van uw Dell-printer bij de hand om ervoor te zorgen dat u de beste service krijgt. Zie “Express Service Code en Service Tag”.

Voor OS X

U kunt verbruiksartikelen bestellen via de Status Monitor Widget. Zie “Status Monitor Widget (voor OS X)”.

Voor Linux

U kunt verbruiksartikelen bestellen via de Status Monitor Console. Zie “De Status Monitor Console (voor Linux)”.

Opslag van afdrukmedia

Voorkom mogelijke problemen met de papiertoevoer en een ongelijkmatige afdrukkwaliteit door u aan de volgende aanwijzingen te houden:

- Sla de afdrukmedia op in een omgeving met een temperatuur van ongeveer 21 °C en een relatieve luchtvochtigheid van 40 %, zodat een zo goed mogelijke afdrukkwaliteit wordt bereikt.
- Plaats uw dozen met afdrukmedia op een plank, een rek of pallet, dus niet rechtstreeks op de vloer.
- Als u afzonderlijke pakken met afdrukmedia buiten de oorspronkelijke doos bewaart, zorg dan dat ze op een egale ondergrond rusten, zodat de randen niet kromtrekken.
- Plaats geen voorwerpen boven op een pak afdrukmedia.

Opslag van verbruiksmaterialen

Bewaar verbruiksmaterialen in de oorspronkelijke verpakking, totdat u ze nodig hebt. Bewaar verbruiksmaterialen niet:

- Bij een temperatuur boven 40 °C.
- In een omgeving met een sterk wisselende temperatuur en luchtvochtigheid.
- In direct zonlicht.
- In stoffige ruimten.
- Gedurende lange tijd in een auto.
- In een omgeving met bijtende gassen of dampen.
- In een vochtige omgeving.

De Tonercassette vervangen

! **WAARSCHUWING:** lees en volg eerst de veiligheidsvoorschriften in de *Belangrijke informatie* voordat u één van de volgende handelingen verricht.

Dell-tonercassettes zijn alleen verkrijgbaar bij Dell. U kunt uw tonercassettes online bestellen op <http://www.dell.com/supplies> of per telefoon. Zie “Contact opnemen met Dell” voor de telefonische bestelgegevens.

U wordt geadviseerd om Dell-tonercassettes voor uw printer te gebruiken. Dell kan niet aansprakelijk worden gesteld voor problemen die veroorzaakt zijn door accessoires, onderdelen of materialen die niet door Dell zijn geleverd.

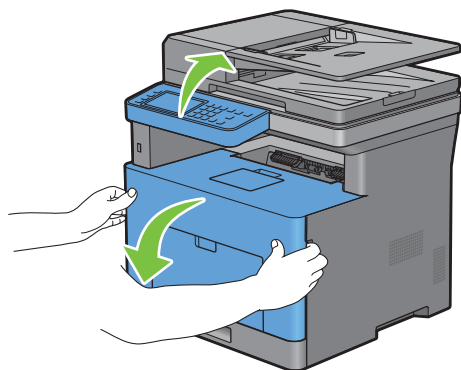
! **WAARSCHUWING:** Werp nooit een gebruikte tonercassette in het vuur. De laatste restjes toner zouden kunnen ontploffen, met gevaar voor brandwonden en letsel.

! **WAARSCHUWING:** schud gebruikte tonercassettes niet. Hierdoor kan er toner uit de cassette lekken.

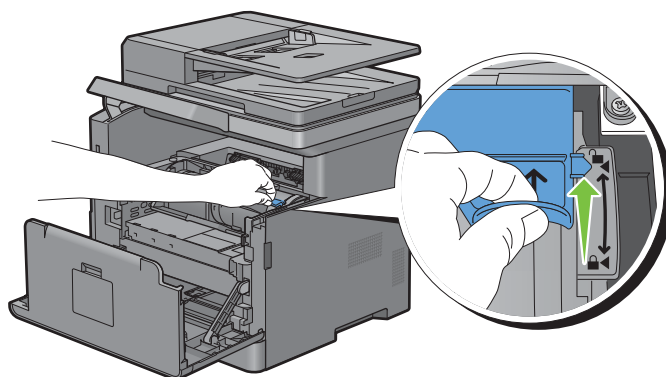
De tonercassette verwijderen

✎ **OPMERKING:** controleer of u alle papier uit de MPF hebt verwijderd en de klep van de MPF hebt gesloten, voordat u de tonercassette verwijdert.

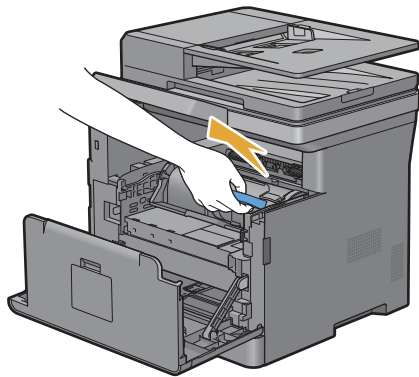
- 1 Na het bedieningspaneel omhoog gekanteld te hebben tot het vastklikt, neemt u de handgrepen aan beide kanten van de voorklep vast en trekt u de klep omlaag om deze te openen.



- 2 Neem de hendel vast van de tonercassette en til hem omhoog om de tonercassette te ontgrendelen.



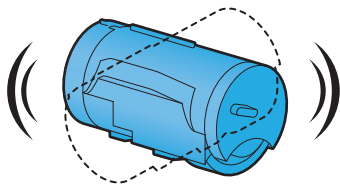
- 3 Neem de hendel van de tonercassette en trek hem naar buiten.



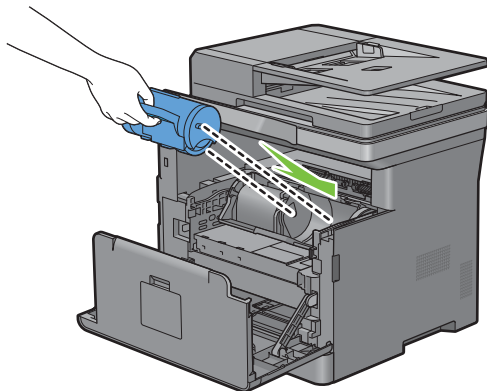
⚠ WAARSCHUWING: schud de tonercassettes niet. Hierdoor kan er toner uit de cassette lekken.

Tonercassette installeren

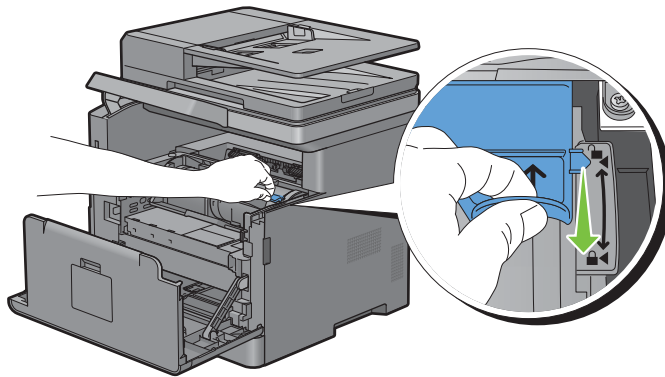
- 1 Haal een nieuwe tonercassette uit de verpakking.
- 2 Schud de tonercassette vijf of zes keer heen en weer zodat de toner gelijkmatig wordt verdeeld.



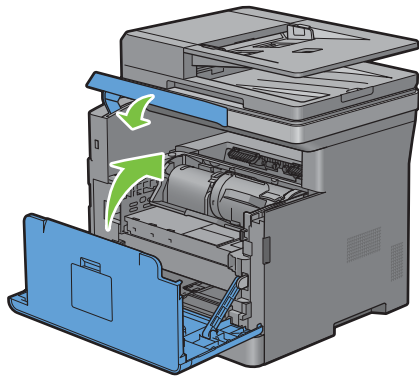
- 3 Controleer of de twee lipjes van de tonercassette lijnen met de gleuven op de printer en plaats hem in de printer tot hij op zijn plaats vastklikt.



- 4 Neem de vergrendelhendel van de tonercassette vast en trek hem helemaal naar beneden.



- 5 Sluit de voorklep en breng het bedieningspaneel terug naar zijn oorspronkelijke positie.



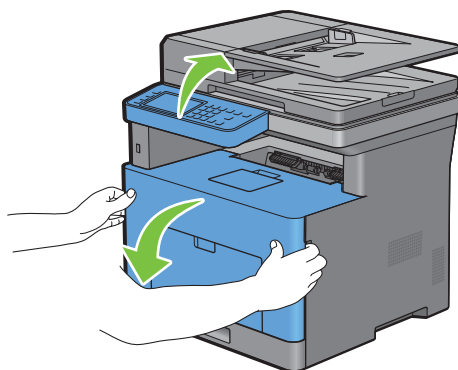
De afdrukmodule vervangen

 **WAARSCHUWING:** lees en volg eerst de veiligheidsvoorschriften in de *Belangrijke informatie* voordat u één van de volgende handelingen verricht.

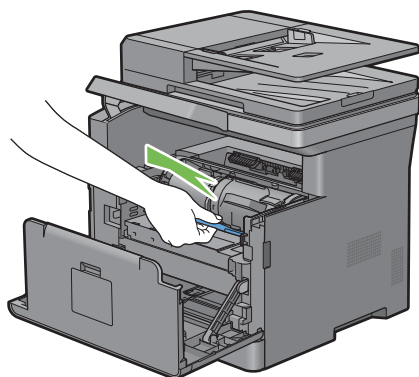
 **OPGELET:** Bescherm de afdrukmodule tegen fel licht. Als de voorste zijklep langer dan 3 minuten open blijft staan, kan dat gevolgen hebben voor de afdrukwaliteit.

De afdrukmodule verwijderen

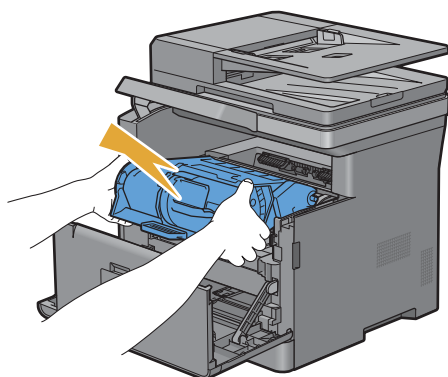
- 1 Na het bedieningspaneel omhoog gekanteld te hebben tot het vastklikt, neemt u de handgrepen aan beide kanten van de voorklep vast en trekt u de klep omlaag om deze te openen.



- 2 Neem de hendel op de voorkant van de afdrukmodule vast en trek hem met een hand de helft naar buiten.



- 3 Neem beide zijden van de afdrukmodule vast met uw handen en trek deze volledig naar buiten.

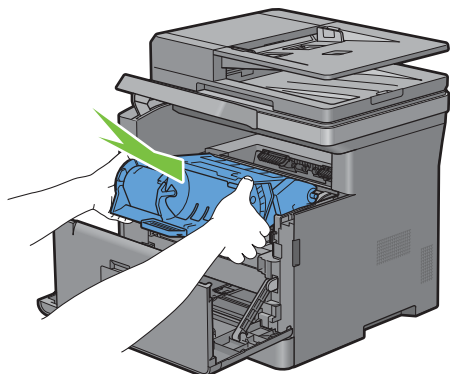


Afdrukmodule installeren

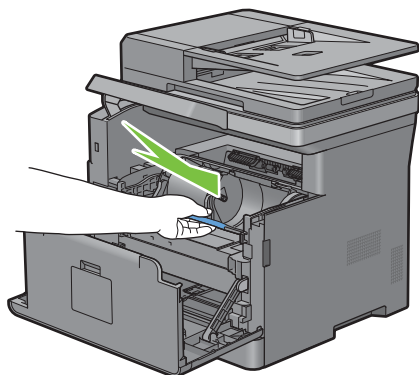
- 1 Haal een nieuwe afdrukmodule uit de verpakking.

△ OPGELET: De bescherming van de afdrukmodule komt er automatisch af wanneer u hem in de bestemde opening duwt. U hoeft deze niet op voorhand te verwijderen.

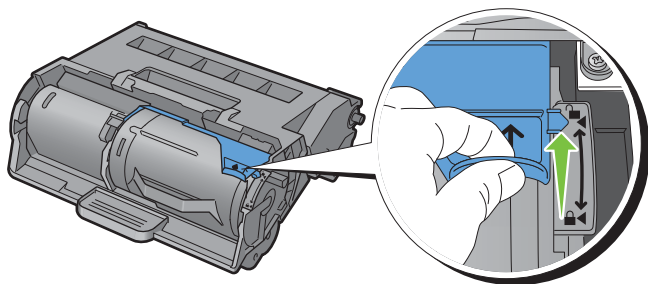
- 2 Neem beide zijden van de afdrukmodule vast met uw handen, plaats de afdrukmodule in de daarvoor bestemde opening en druk deze tot halverwege naar binnen.



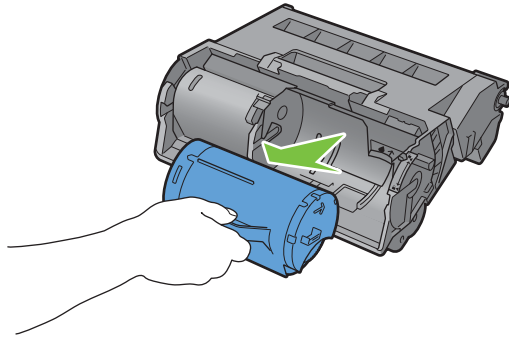
- 3 Neem de hendel aan de voorkant van de afdrukmodule vast en druk de afdrukmodule zo ver mogelijk naar binnen.



- 4 Om de tonercassette te verwijderen uit de oude afdrukmodule, neemt u de hendel van de tonercassette vast en tilt u deze omhoog om de tonercassette te ontgrendelen.



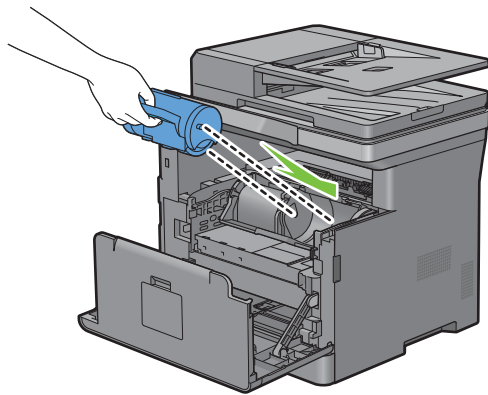
- 5 Neem de hendel van de tonercassette vast en trek deze uit de oude afdrukmodule.



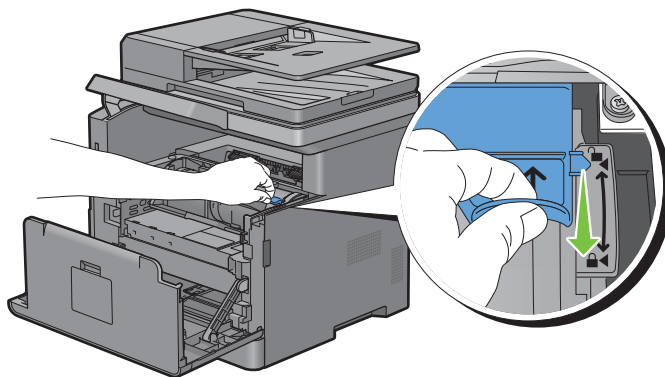
⚠ WAARSCHUWING: schud de tonercassettes niet. Hierdoor kan er toner uit de cassette lekken.

⚠ WAARSCHUWING: bewaar de verwijderde tonercassette op een vlak oppervlak.

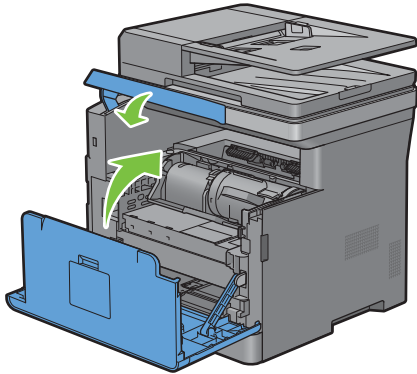
- 6 Plaats de verwijderde tonercassette in de nieuwe afdrukmodule in de printer. Controleer of de twee lipjes van de tonercassette lijnen met de gleuven op de printer en plaats hem in de printer tot hij op zijn plaats vastklikt.



- 7 Neem de vergrendelhendel van de tonercassette vast en trek hem helemaal naar beneden.



- 8 Sluit de voorklep en breng het bedieningspaneel terug naar zijn oorspronkelijke positie.



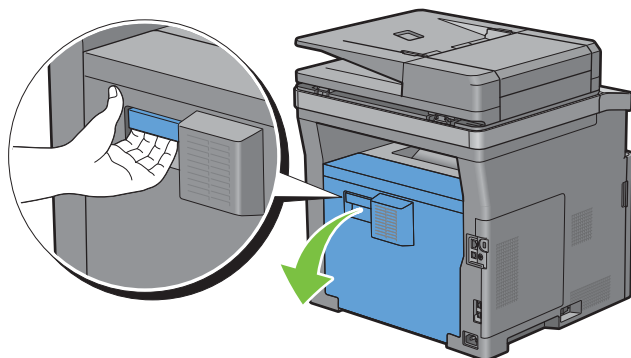
De fusereenheid, de overdrachteenheid en de vertragingsrol vervangen

U moet alle drie onderdelen (de fusereenheid, de overdrachteenheid en de vertragingsrol) tegelijkertijd vervangen. Bij de nieuwe overdrachteenheid worden ook een fusereenheid en vertragingsrol geleverd.

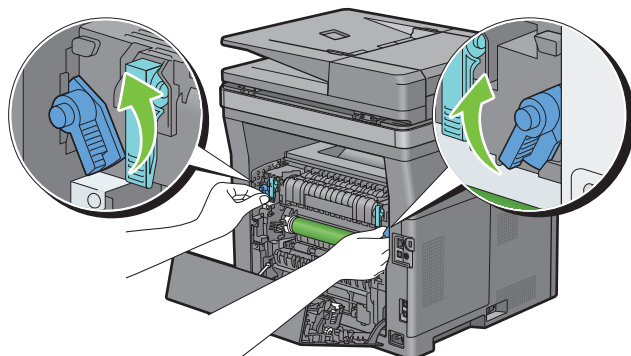
⚠ WAARSCHUWING: lees en volg eerst de veiligheidsvoorschriften in de *Belangrijke informatie* voordat u één van de volgende handelingen verricht.

De fusereenheid verwijderen

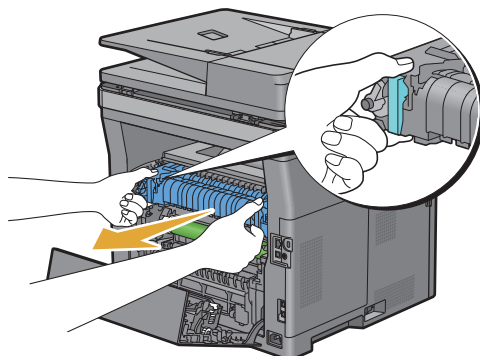
- 1 Zet de printer uit en wacht 40 minuten.
- 2 Trek aan de greep van de achterklep om de achterklep te openen.



- 3 Breng de twee grijze hendels aan beide zijden van de fusereenheid omhoog om deze te ontgrendelen.





- 4 Neem de handgrepen aan beide kanten van de fusereenheid vast en trek de fusereenheid eruit.

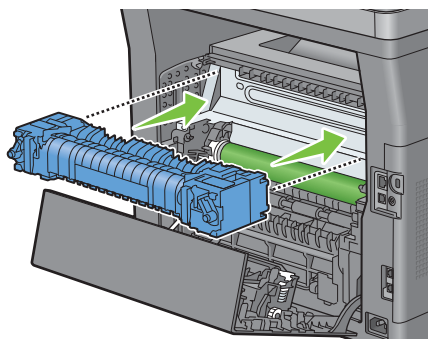


Een fusereenheid installeren

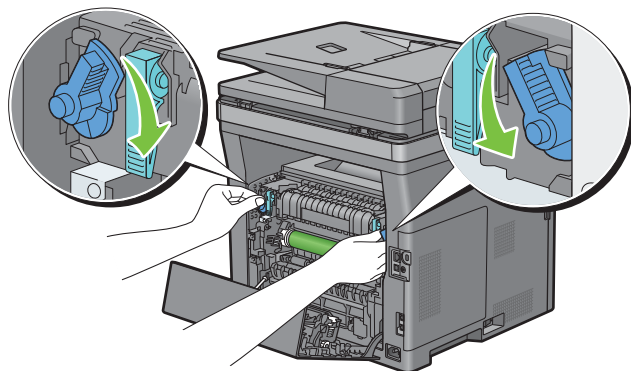
- 1 Neem een nieuwe fusereenheid uit de verpakking.
- 2 Verwijder het verpakkingsmateriaal van de fusereenheid.
- 3 Schuif de fusereenheid in de printer tot u een klik hoort.


 **OPMERKING:** houd beide zijden van de fusereenheid vast met uw handen.

 **OPMERKING:** zorg ervoor dat de fusereenheid correct in de sleuven aangebracht is en dat deze amper kan bewegen.



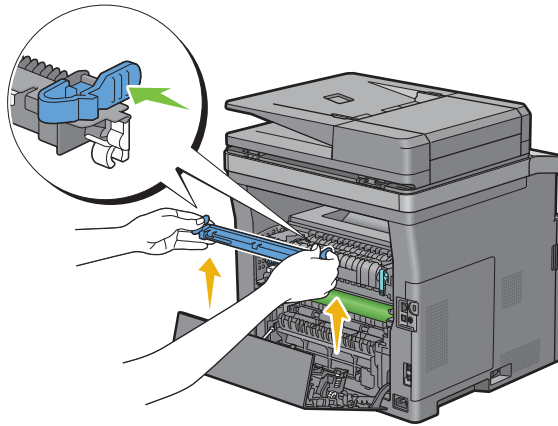
- 4 Breng de twee grijze hendels omlaag om de fusereenheid te vergrendelen.



 **OPMERKING:** nadat de fusereenheid weer is geplaatst, moet de teller overeenkomstig de instructies in de desbetreffende handleiding worden geïnitieerd.

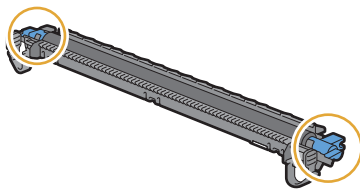
De overdrachtenheid verwijderen

- 1 Druk de lipjes aan beide zijden van de overdrachtenheid naar binnen en til deze uit de printer.

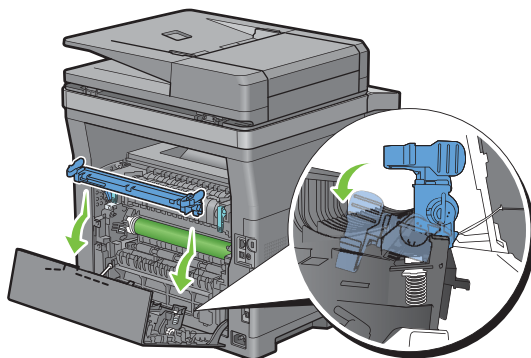


De overdrachtenheid installeren

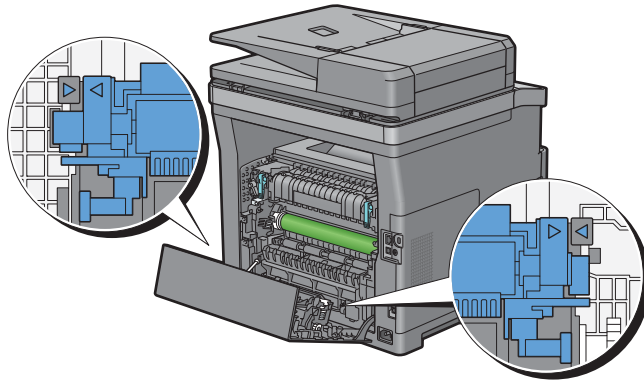
- 1 Neem een nieuwe overdrachtenheid uit de verpakking.
- 2 Houd de overdrachtenheid aan beide uiteinden vast.



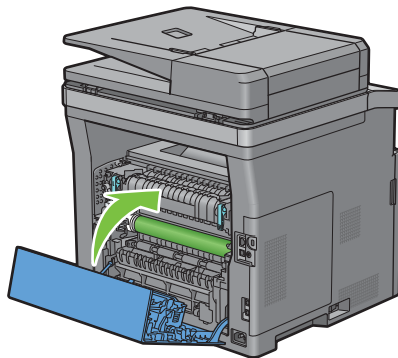
- 3 Plaats de (witte) recipiënten aan beide uiteinden van de overdrachtenheid van de kortstaven dichtbij de pijlmarkeringen van de duplexer. Kantel nu de overdrachtenheid in de richting van de achterklep.



- Controleer of de pijl op de overdrachtenheid en de pijl op de printer naar elkaar wijzen en druk de twee lipjes op de overdrachtenheid naar binnen om deze te vergrendelen.

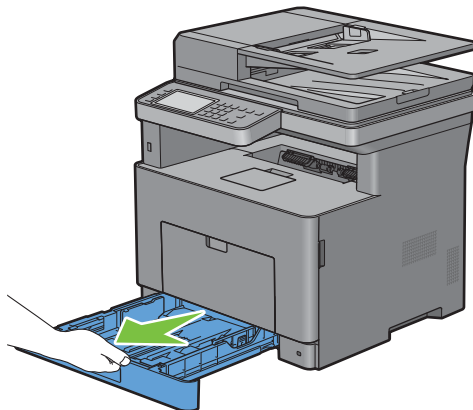


- Sluit de achterklep.

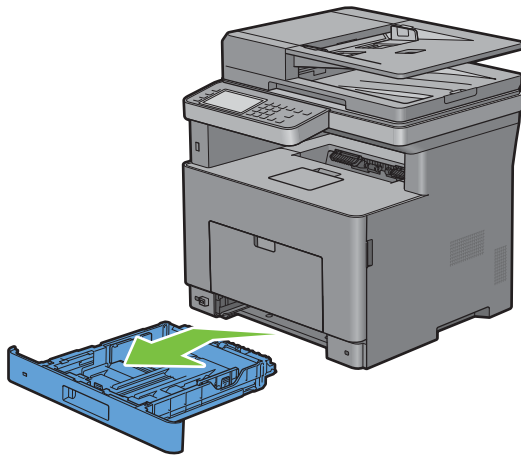


De vertragsingsrol uit lade 1 verwijderen

- Trek lade 1 ca. 200 mm uit de printer.

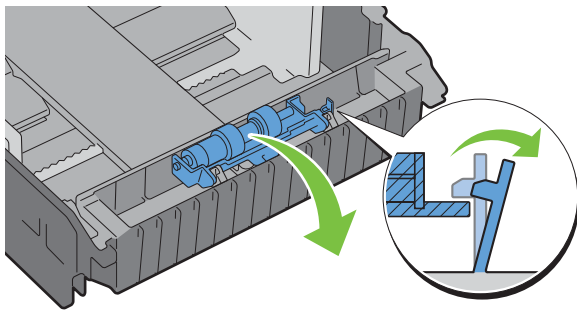


- 2 Houd lade 1 met beide handen vast en neem de lade uit de printer.

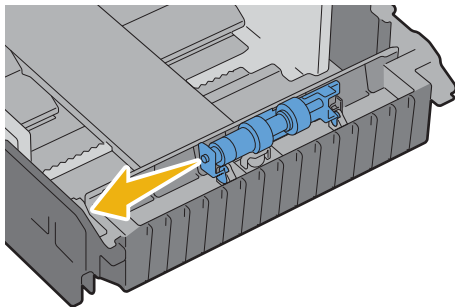


OPMERKING: Controleer of al het papier uit lade 1 is verwijderd voordat u de vertragingrol verwijdert.

- 3 Druk de vergrendelhendel van lade 1 langzaam met de ene hand naar rechts en til de vertragingrol met de andere hand op.

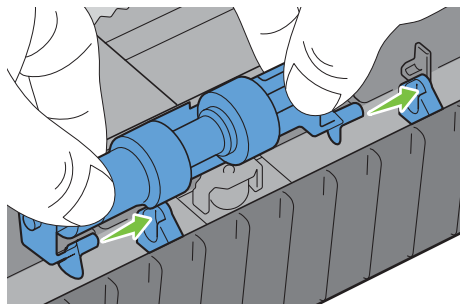


- 4 Schuif de vertragingrol naar links om deze uit lade 1 te verwijderen.



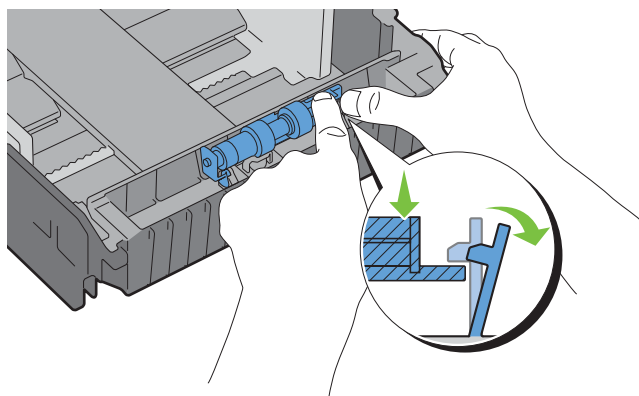
Een vertragsrol in lade 1 installeren

- 1 Neem een nieuwe vertragsrol uit de verpakking.
- 2 Neem beide uiteinden van de nieuwe vertragsrol vast en bevestig deze door de twee assen van de vertragsrol in de openingen in lade 1 te steken.

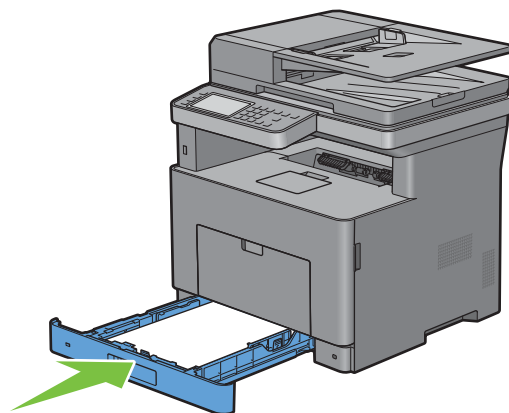


OPMERKING: zorg ervoor dat u de rubberen rollen niet aanraakt.

- 3 Druk de vergrendelhendel van lade 1 iets naar rechts en druk terwijl de vertragsrol omlaag tot u een klik hoort. Laat vervolgens de vergrendelhendel los.



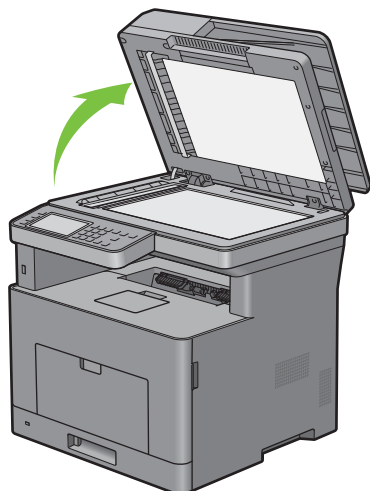
- 4 Laad papier in lade 1 en installeer de lade in de printer tot hij niet verder kan.



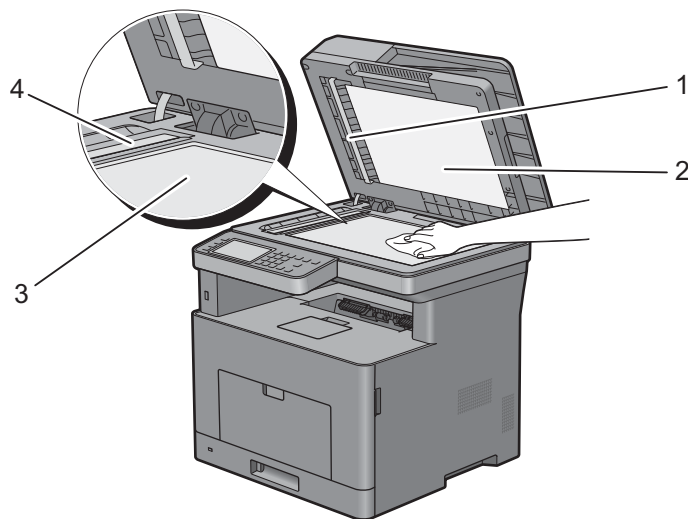
De scanner reinigen

Als u de scanner schoon houdt krijgt u de beste kopieën. Het wordt aangeraden om de scanner aan het einde van elke dag en gedurende de dag te reinigen, indien nodig.

- 1 Maak een zachte, pluisvrije doek of tissue vochtig met water.
- 2 Open de documentklep.



- 3 Veeg de document-glasplaat en de DADF-glasplaat af totdat ze schoon en droog zijn.



1 Wit vel

OPMERKING: Voorzichtig behandelen.

2 Witte documentklep

3 Document-glasplaat

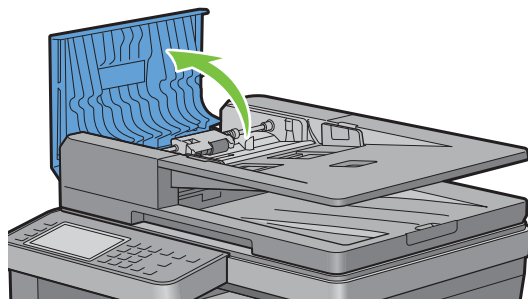
4 DADF-glasplaat

- 4 Veeg de onderkant van de witte documentklep en het witte vel tot ze schoon en droog zijn.
- 5 Sluit de documentklep.

De DADF-invoerrol reinigen

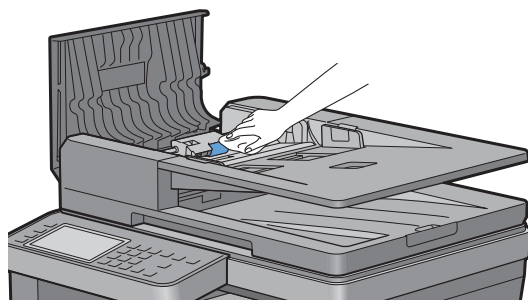
Als u de DADF-invoerrol schoon houdt krijgt u de beste kopieën. U wordt geadviseerd de DADF-invoerrol regelmatig te reinigen.

- 1 Open de klep van de DADF.



- 2 Veeg de DADF-invoerrol schoon met een droge, zachte pluisvrije doek of tissue tot hij schoon is.

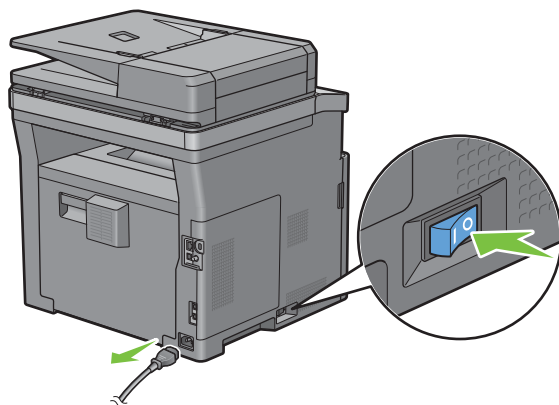
Als de DADF-invoerrol inktvlekken heeft, kan het papier in de DADF ook vies worden. In dit geval bevochtigt u een zachte pluisvrije doek of tissue met een neutraal reinigingsmiddel of water en verwijdt de vlekken tot de DADF-invoerrol schoon en droog is.



De binnenkant van de printer reinigen

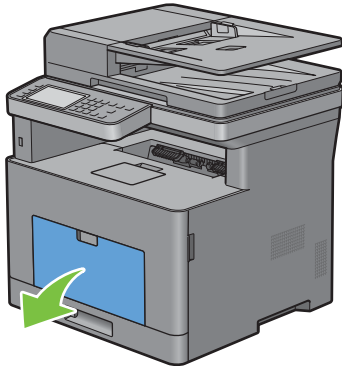
Reinig de invoerrol binnenin de printer als de afdrukmedia niet correct in de printer wordt ingevoerd.

- 1 Schakel de printer uit en haal de stekker uit het stopcontact.

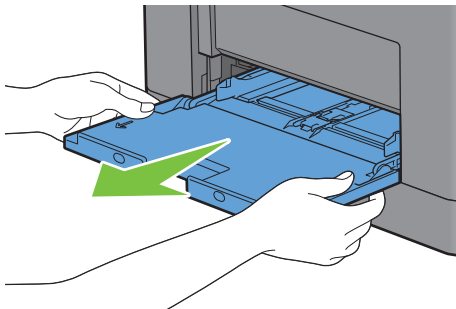


OPMERKING: de gegevens worden uit het geheugen gewist wanneer u de printer uitschakelt.

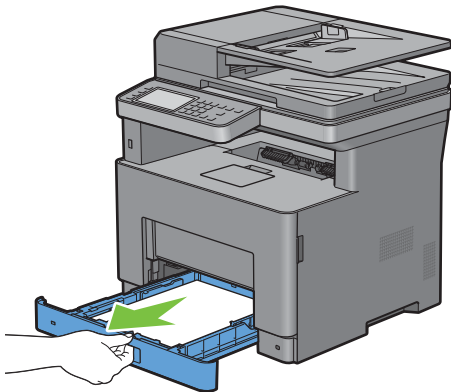
- 2 Open de klep van de multifunctionele papierlade (MPF) voorzichtig.



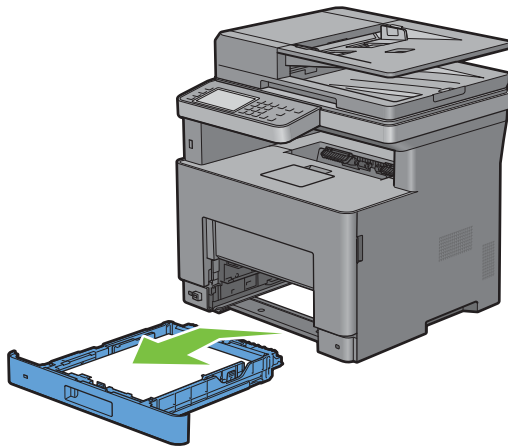
- 3 Neem de MPF aan beide kanten vast en trek deze uit de printer.



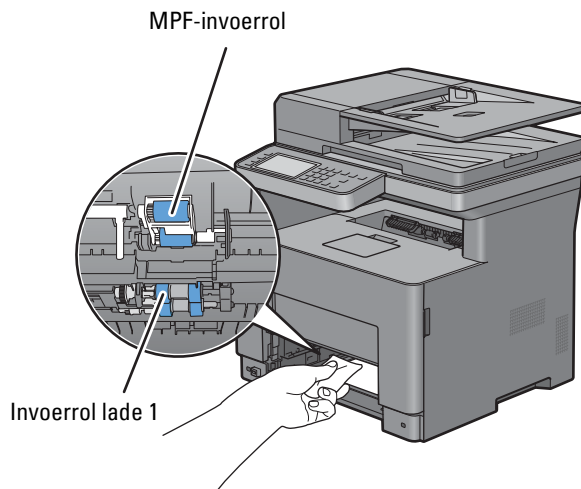
- 4 Trek lade 1 ca. 200 mm uit de printer.



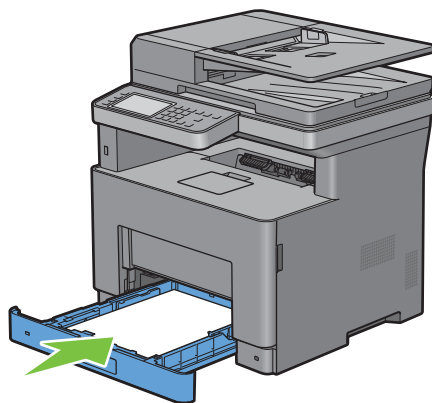
- 5 Houd lade 1 met beide handen vast en neem de lade uit de printer.




- 6 Veeg de invoerrol binnenin de printer schoon met een met water bevochtigde doek.

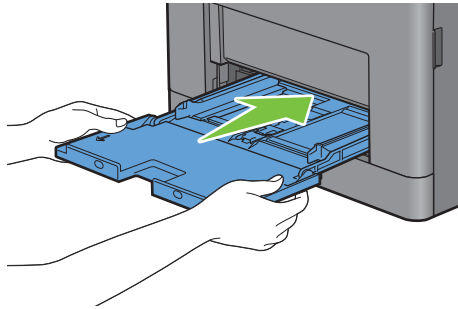


- 7 Schuif lade 1 in de printer en druk de lade zo ver mogelijk aan.



 **OPMERKING:** druk niet al te hard tegen de lade. Daardoor zou de lade of het binnenwerk van de printer beschadigd kunnen worden.

- 8 Schuif de MPF in de printer tot deze niet meer verder kan en sluit de klep.



De printer verplaatsen

In dit hoofdstuk wordt beschreven hoe u de printer moet verplaatsen.



WAARSCHUWING: er zijn twee mensen nodig om de printer te verplaatsen.



WAARSCHUWING: til om te voorkomen dat u de printer laat vallen of rugpijn of verwondingen oploopt, de printer op door hem stevig vast te pakken bij de inkepingen aan beide zijden van de printer. Til de printer nooit op door hem op andere plaatsen vast te pakken.



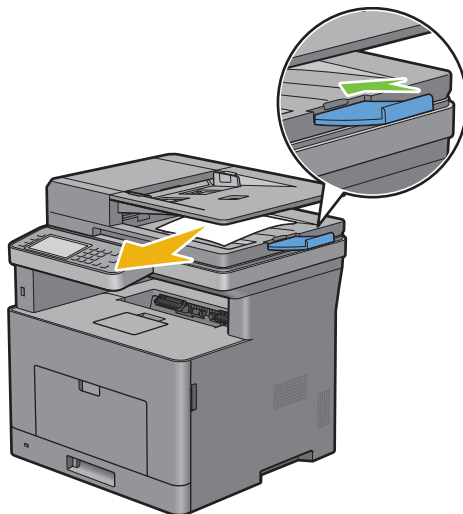
OPMERKING: als de optionele 550-velinvoer geïnstalleerd is, verwijdert u de optionele 550-velinvoer voordat u de printer verplaatst. Als de optionele 550-velinvoer niet stevig vast zit in de printer, kan hij op de grond vallen en letsels veroorzaken. Zie "De optionele papierlade voor 550 vel verwijderen" voor meer informatie over het verwijderen van de optionele 550-velinvoer.

- 1 Schakel de printer uit en ontkoppel de voedingskabel, de interfacekabel en alle andere kabels.

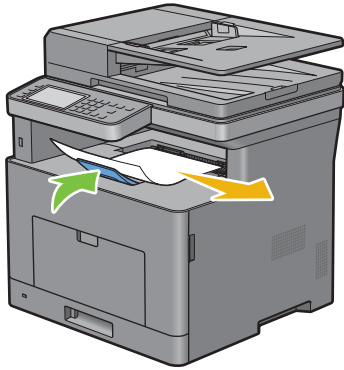


OPMERKING: de gegevens worden uit het geheugen gewist wanneer u de printer uitschakelt.

- 2 Verwijder al het papier uit de opvangbak en schuif de documentstopper in de DADF.

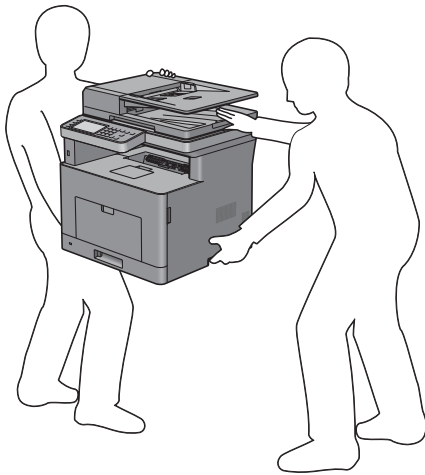


- 3 Verwijder al het papier uit de opvangbak en schuif de verlenging van de opvangbak naar binnen.



- 4 Til de printer op en verplaats hem voorzichtig.

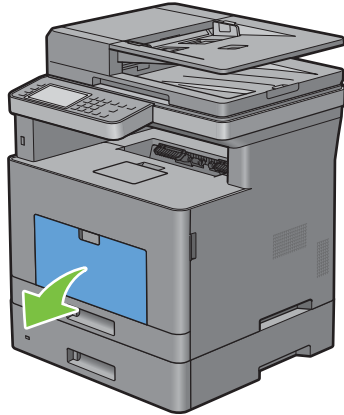
 **OPMERKING:** als u de printer over een lange afstand verplaatst, verwijdt u de ook de tonercassette uit de printer om te voorkomen dat de cassette gaat lekken en plaatst u de printer in een doos.



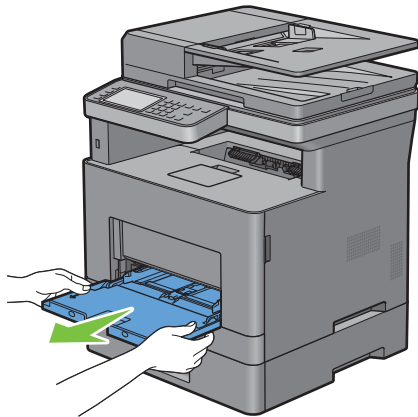
De optionele papierlade voor 550 vel verwijderen

! **WAARSCHUWING:** als u de optionele papierlade voor 550 vel verwijdert (Lade 2), is het belangrijk dat u de printer uitzet, de stekker uit het stopcontact trekt en alle kabels aan de achterzijde van de printer loskoppelt, voordat u deze taken uitvoert.

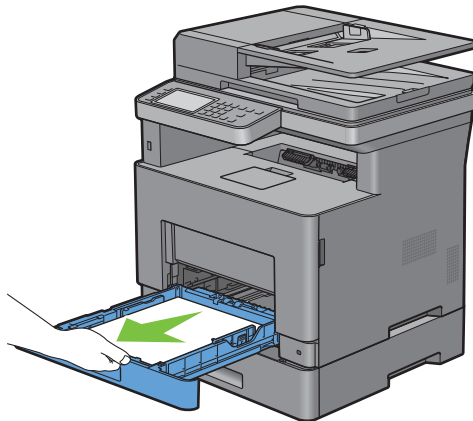
- 1 Controleer of de printer is uitgeschakeld en koppel vervolgens alle snoeren los van de achterkant van de printer.
- 2 Open de klep van de multifunctionele papierlade (MPF) voorzichtig.



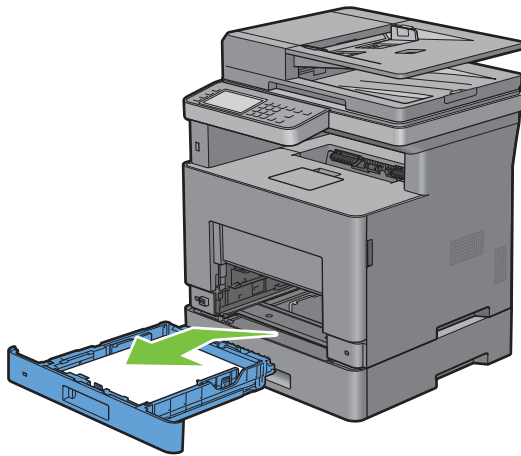
- 3 Neem de MPF aan beide kanten vast en trek deze uit de printer.



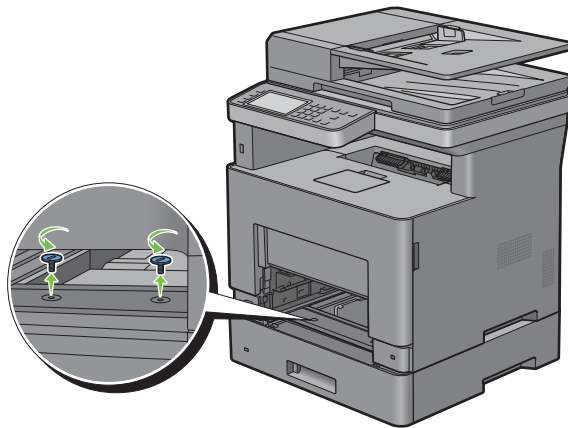
- 4 Trek lade 1 ca. 200 mm uit de printer.



- 5 Houd lade 1 met beide handen vast en neem de lade uit de printer.

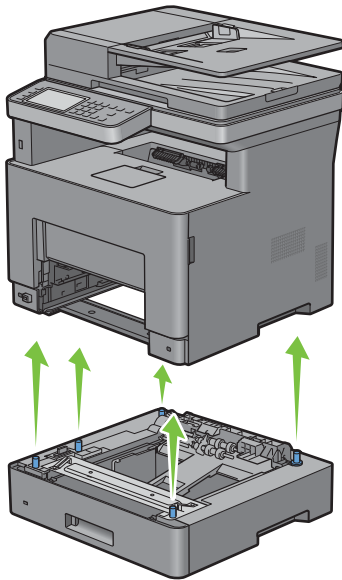


- 6 Draai de twee schroeven waarmee de printer en de optionele papierlade voor 550 vel aan elkaar vastzitten los met behulp van een muntstuk of een soortgelijk voorwerp.

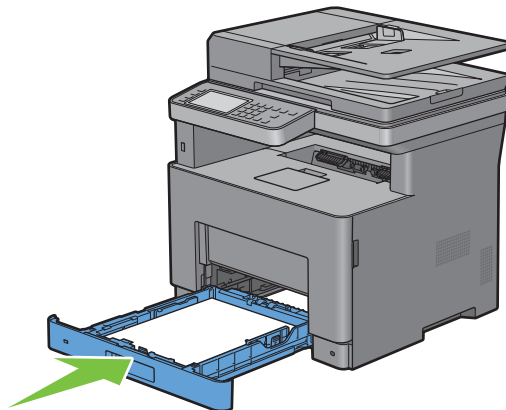


7 Til de printer voorzichtig van de optionele papierlade voor 550 vel en zet hem op een vlak oppervlak.

 **WAARSCHUWING:** er zijn twee mensen nodig om de printer op te tillen.

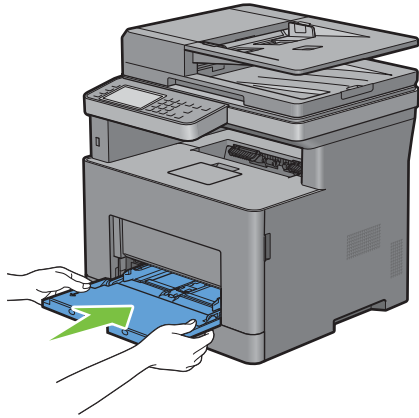


8 Schuif lade 1 in de printer en druk de lade zo ver mogelijk aan.



 **OPGELET:** druk niet al te hard tegen de lade. Daardoor zou de lade of het binnenwerk van de printer beschadigd kunnen worden.


- 9** Schuif de MPF in de printer tot deze niet meer verder kan en sluit de MPF.




- 10** Sluit alle kabels aan de achterzijde van de printer weer aan en schakel de printer in.

Vastgelopen papier verwijderen

Vastlopen van het papier is te voorkomen door keuze van de juiste afdrukmedia en zorgvuldig inleggen daarvan. Zie “Afdrukmediarichtlijnen” voor meer informatie.

 **OPMERKING:** alvorens u een grote hoeveelheid afdrukmedia inslaat, wordt u geadviseerd deze eerst in de praktijk uit te proberen.

 **OPMERKING:** De afbeeldingen in deze handleiding zijn van de Dell™ Cloud Multifunction Printer | H815dw, tenzij anders vermeld.

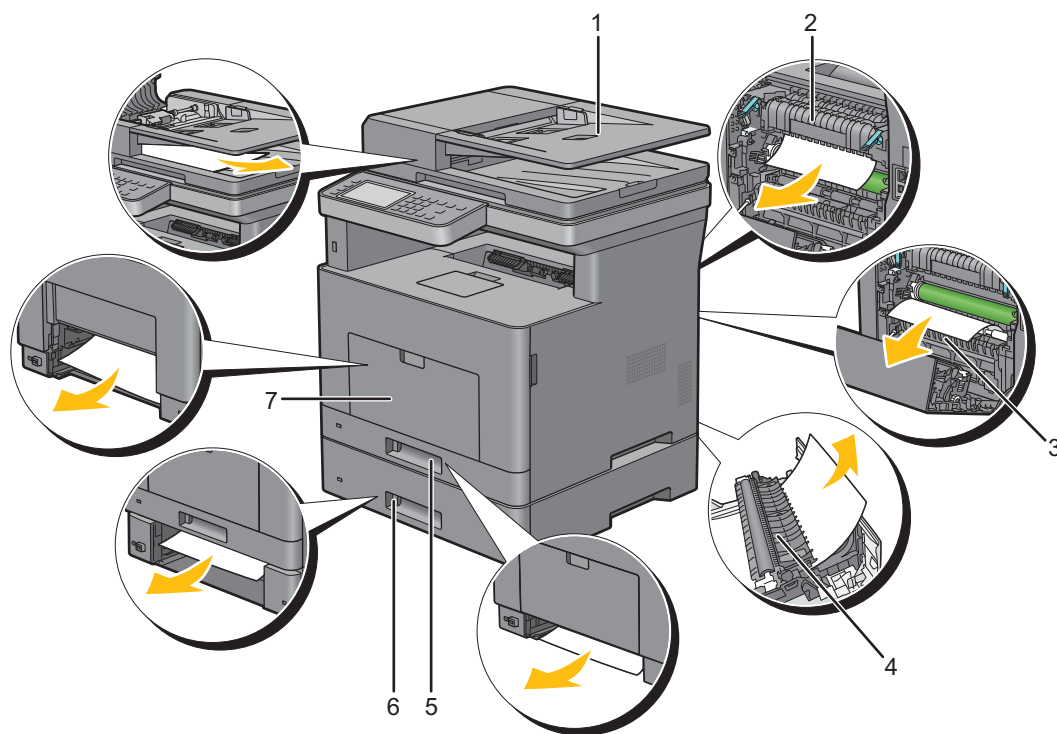
Papierstoringen voorkomen

- Gebruik alleen de aanbevolen afdrukmedia. Zie “Afdrukmediarichtlijnen” voor meer informatie.
- Zie “Afdrukmedia in lade 1 en de optionele lade voor 550 vel leggen” en “Afdrukmedia in de multifunctionele papierlade leggen” voor de juiste wijze van papierinleg.
- Leg niet te veel afdrukmedia in de laden. Let op dat de stapel afdrukmedia niet hoger reikt dan de maximumhoogte zoals aangegeven door de labels en streepjes in de lade.
- Leg geen gekreukelde, gevouwen, vochtige of omgekrulde afdrukmedia in de laden.
- Buig en waaier de afdrukmedia los en maak een nette stapel voordat u deze inlegt. Als het papier of andere afdrukmedia vastloopt, probeer het dan vel voor vel in te voeren via de multifunctionele papierlade (MPF).
- Gebruik geen afdrukmedia die u zelf hebt bijgeknipt of afgesneden.
- Gebruik geen afdrukmedia van verschillende formaten, gewichten of soorten in dezelfde papierstapel.
- Let er bij het inleggen van de afdrukmedia op dat de aanbevolen afdrukkant boven ligt.
- Bewaar uw afdrukmedia op een plaats waar ze in goede staat blijven. Zie “Opslag van afdrukmedia” voor meer informatie.
- Verwijder de papierlade niet tijdens het afdrukken.
- Duw lade 1 of de optionele lade voor 550 vel (lade 2) met afdrukmedia goed in de printer.
- Controleer of alle kabels voor de printeraansluitingen juist en goed zijn aangesloten.
- Als de geleiders te stevig zijn aangedrukt, kan het papier vastlopen.
- Veeg de vertragingsrollen in de papierlade of multifunctionele lade schoon met een doek, licht bevochtigd met wat water, als u vaak last hebt van vastgelopen papier.

De plaats van een papierstoring bepalen

! **WAARSCHUWING:** gebruik geen gereedschappen of andere harde voorwerpen om vastgelopen papier te verwijderen. De printer zou daardoor permanent beschadigd kunnen worden.


De volgende afbeelding laat zien waar in de printer afdrukmedia kan vastlopen.



1	Automatische papierlade voor dubbelzijdig afdrukken (DADF)
2	Fusereenheid
3	Regi Roll
4	Duplexer
5	Lade 1
6	Optionele papierlade voor 550 vel
7	Multifunctionele papierlade (MPF)

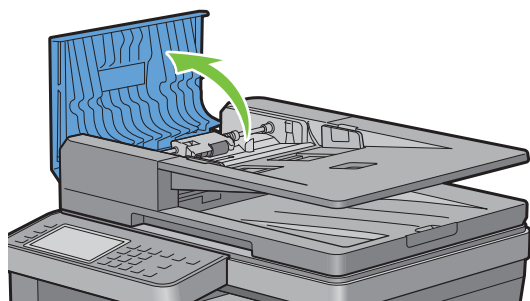
Vastgelopen papier verwijderen uit de DADF

Wanneer een document vastloopt als het door de automatische papierlade voor dubbelzijdig afdrukken (DADF) loopt, verwijdert u het vastgelopen document met behulp van de volgende procedure.

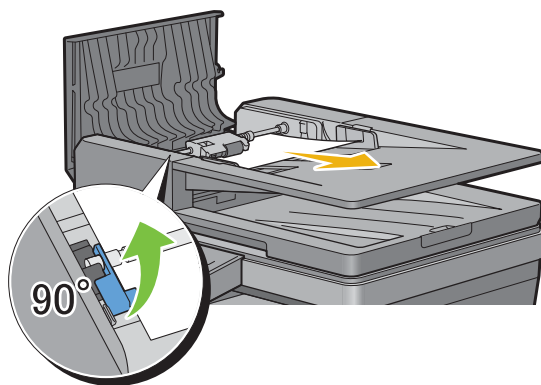
 **OPMERKING:** om het vastlopen van papier te voorkomen, gebruikt u de document-glasplaat voor dikke, dunne of gemengde documenten.

Als foutcode: 005-112, 005-121 of 005-900 verschijnt:

- 1 Verwijder de overige documenten uit de DADF.
Wanneer het document is vastgelopen in de papierinvoer:
 - a Open de klep van de DADF.

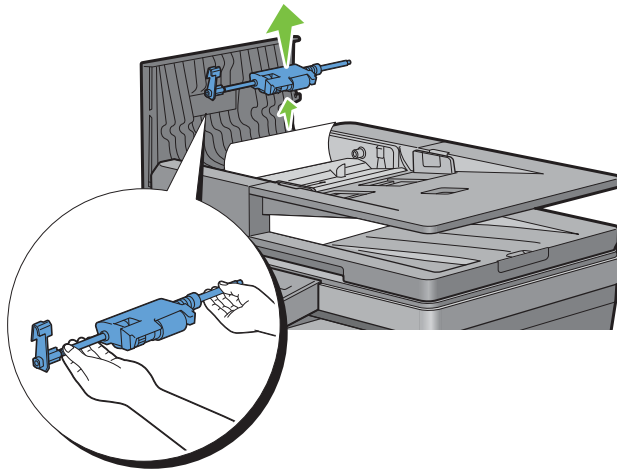


- b Til de ontspanhendel 90 graden omhoog en verwijder het vastgelopen document door deze voorzichtig naar rechts te trekken.

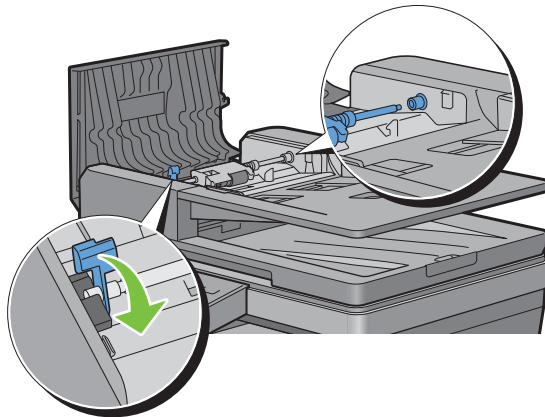


Als u het document niet gemakkelijk kunt verwijderen:

- c Verwijder DADF-invoerrol en verwijder het document door deze voorzichtig recht omhoog te trekken.

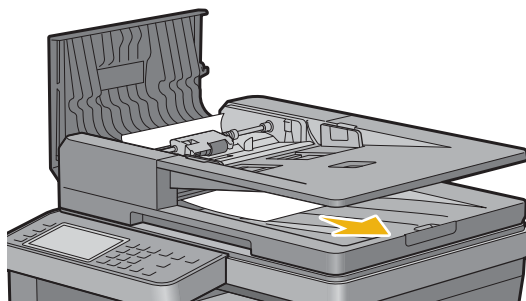


- d Plaats de DADF-invoerrol en druk de ontspanhendel naar beneden.

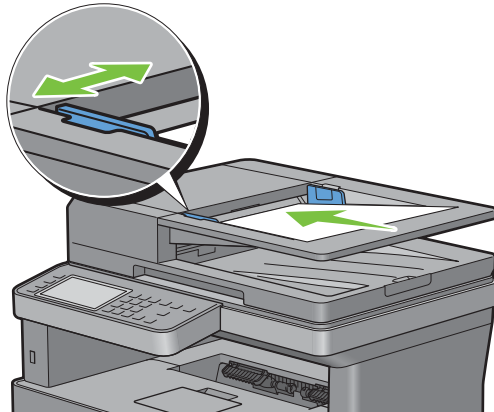


Wanneer het document is vastgelopen in de papieruitvoer:

- e Verwijder het vastgelopen document uit de uitvoerlade.



- f Sluit de klep van de DADF en leg de documenten terug in de DADF.



OPMERKING: zorg ervoor dat u de documentgeleiders bijstelt alvorens op Legal-formaat af te drukken.

- 2 Als u het vastgelopen document niet kunt vinden of het vastgelopen document niet loskomt als u eraan trekt, opent u de documentklep.
- 3 Verwijder het document van het witte vel door het voorzichtig naar rechts te trekken.
- 4 Sluit de documentklep en leg de documenten terug in de DADF.
- 5 Tik op *Start*.

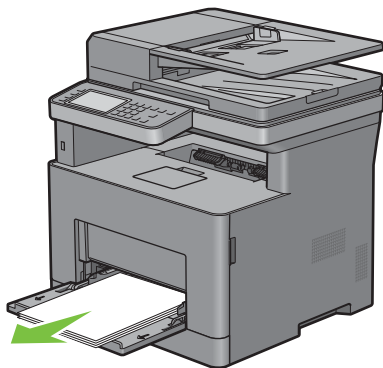
Als foutcode: 005-110 verschijnt:

- 1 Verwijder de vastgelopen en overige documenten uit de DADF.
U hoeft de DADF-klep niet te openen.
- 2 Plaats de documenten terug in de DADF.
- 3 Tik op *Start*.

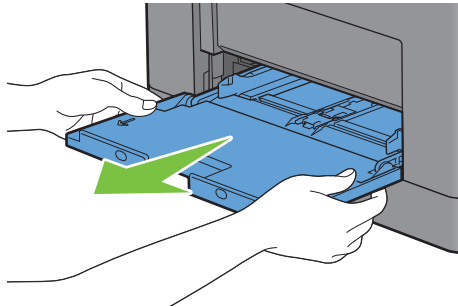
Vastgelopen papier verwijderen uit de multifunctionele papierlade (MPF)

OPMERKING: het foutbericht op het touch-paneel verdwijnt zodra u de vastgelopen afdrukmedia uit de printer hebt verwijderd.

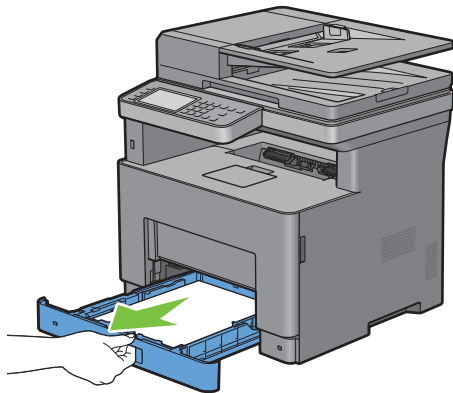
- 1 Verwijder al het papier uit de multifunctionele papierlade (MPF).



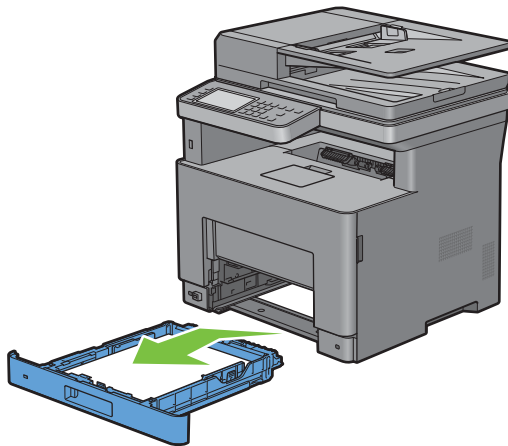
- 2 Neem de MPF-klep aan beide kanten vast en trek de multifunctionele papierlade uit de printer.



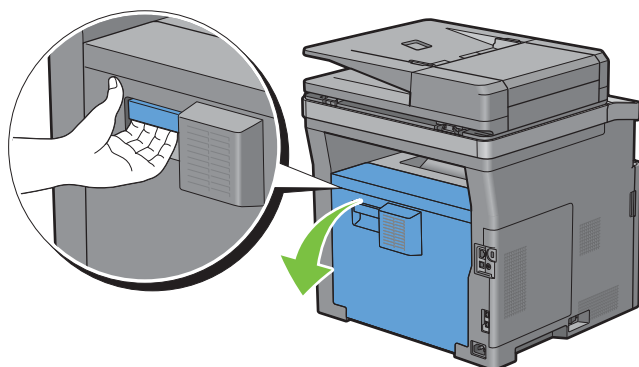
- 3 Trek lade 1 ca. 200 mm uit de printer.



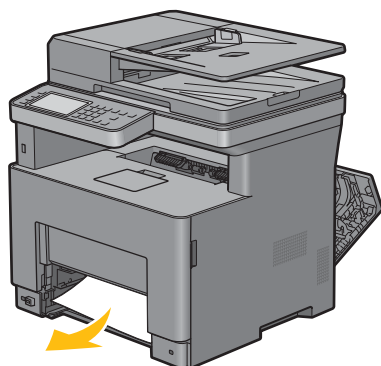
- 4 Houd lade 1 met beide handen vast en neem de lade uit de printer.



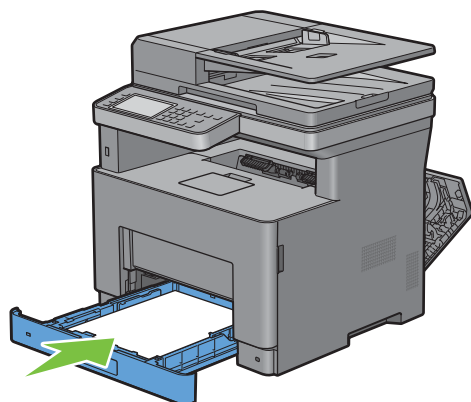
- 5 Trek aan de greep van de achterklep om de achterklep te openen.



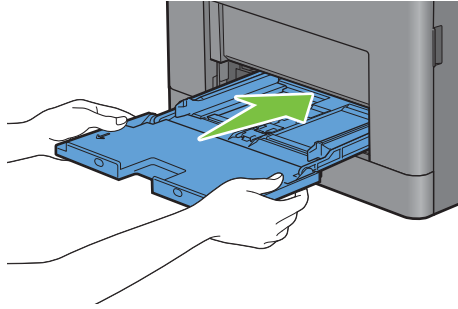
- 6 Verwijder het vastgelopen papier.



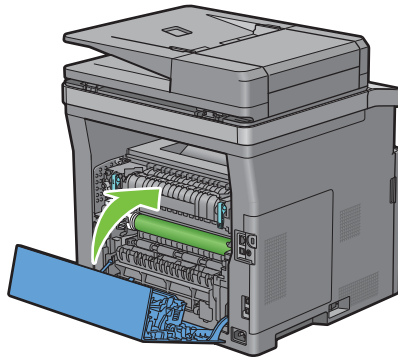
- 7 Schuif lade 1 in de printer en druk de lade zo ver mogelijk aan.




8 Schuif de multifunctionele lade weer in de printer.



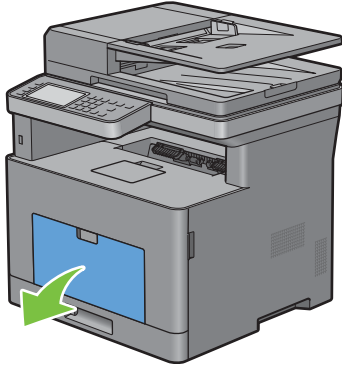
9 Sluit de achterklep.



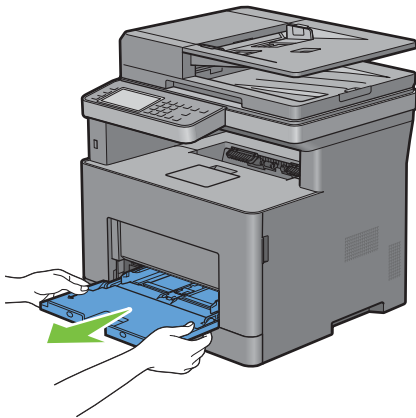
Vastgelopen papier verwijderen uit lade 1

 **OPMERKING:** het foutbericht op het touch-paneel verdwijnt zodra u de vastgelopen afdrukmedia uit de printer hebt verwijderd.

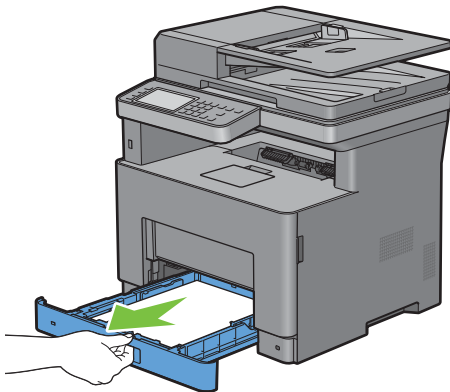
- 1 Open de klep van de multifunctionele papierlade (MPF) voorzichtig.



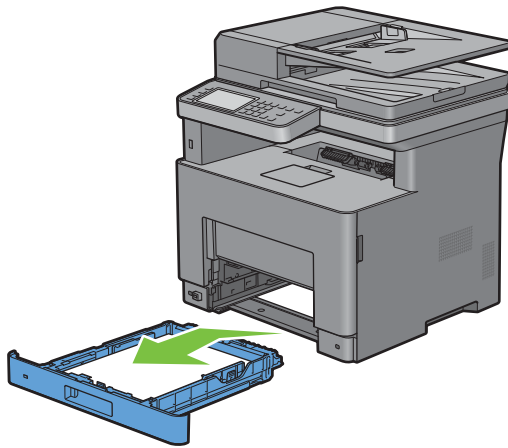
- 2 Neem de MPF aan beide kanten vast en trek deze uit de printer.



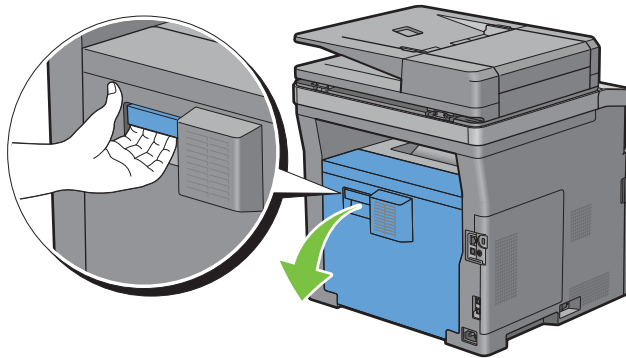
- 3 Trek lade 1 ca. 200 mm uit de printer.



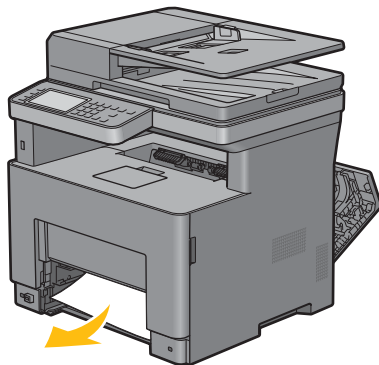
4 Houd lade 1 met beide handen vast en neem de lade uit de printer.



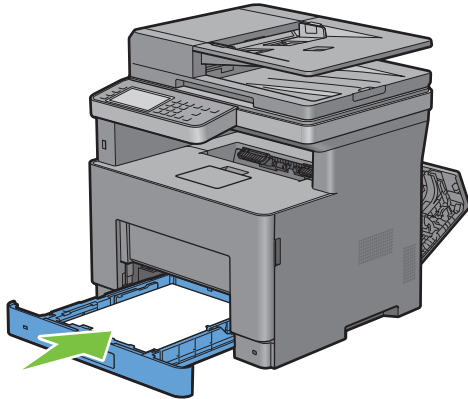
5 Trek aan de greep van de achterklep om de achterklep te openen.



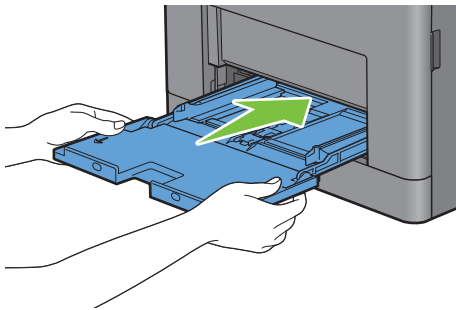
6 Verwijder het vastgelopen papier.



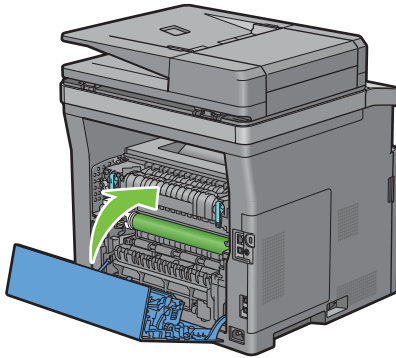
7 Schuif lade 1 in de printer en druk de lade zo ver mogelijk aan.



8 Schuif de MPF in de printer tot deze niet meer verder kan en sluit de MPF.



9 Sluit de achterklep.



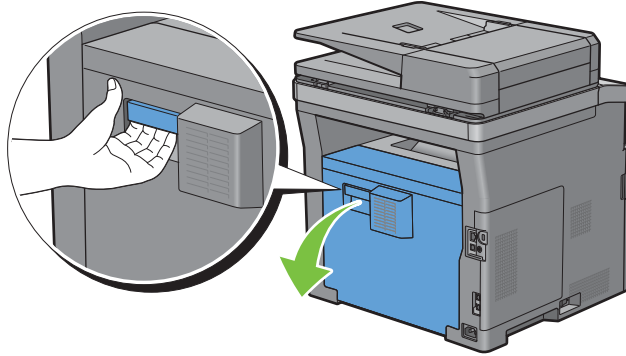
10 Tik op Start.

Vastgelopen papier verwijderen uit de fusereenheid

OPMERKING: het foutbericht op het touch-paneel verdwijnt zodra u de vastgelopen afdrukmedia uit de printer hebt verwijderd.

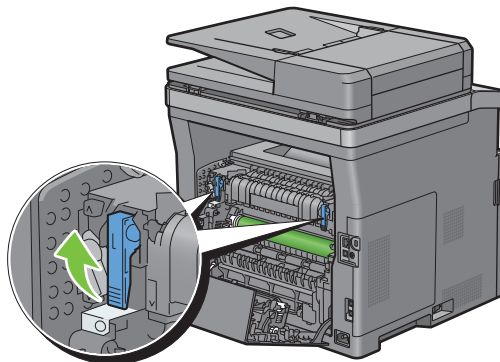
Als foutcode: **050-130** verschijnt:

- 1 Trek aan de greep van de achterklep om de achterklep te openen.

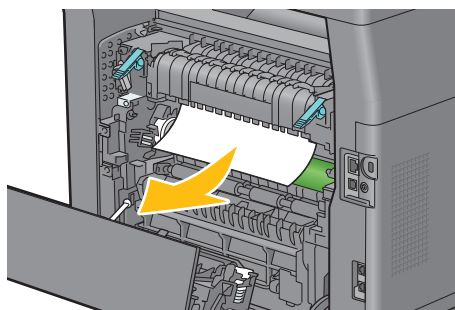


- 2 Til de hendels aan beide zijden van de fusereenheid omhoog.

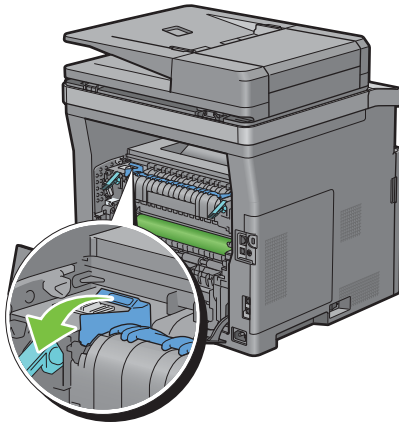
WAARSCHUWING: de fusereenheid is heet. Raak hem niet aan, anders kunt u zich verbranden.



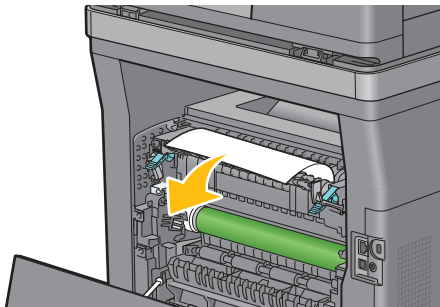
- 3 Als het document vastgelopen is onder de fusereenheid, verwijdert u het vastgelopen document.



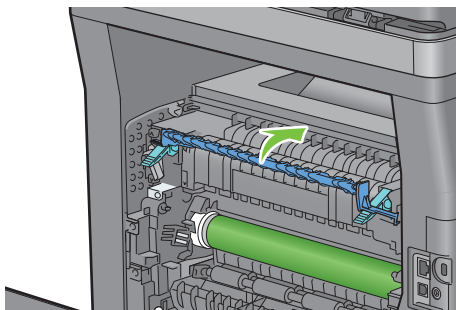
- 4 Als het document vastgelopen is boven de fusereenheid, brengt u het lipje van het inwendige deel omhoog en draait u eraan om het te openen.



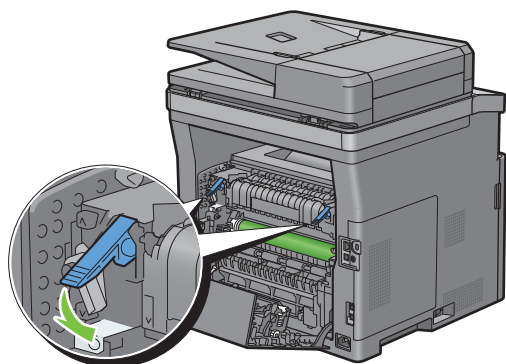
- 5 Verwijder het vastgelopen document van boven de fusereenheid.



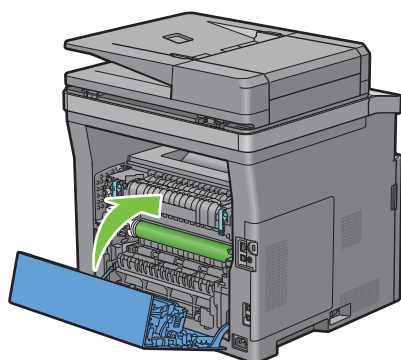
- 6 Breng het inwendige deel weer aan.



7 Druk de hendels aan beide zijden van de fusereenheid omlaag.



8 Sluit de achterklep.

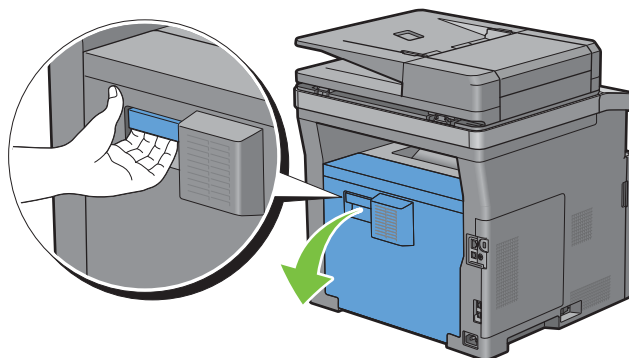


Vastgelopen papier verwijderen uit de duplexer

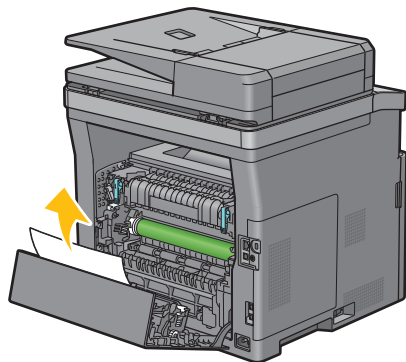
- △ **OPGELET:** Zorg ervoor dat er niets in aanraking komt met of krassen maakt op het oppervlak (de rol uit spons) van de overdrachteenheid. Krassen, vuil of vette vingerafdrukken op de rol van de overdrachteenheid kunnen de afdrukkwaliteit verminderen.
- △ **OPGELET:** Bescherm de trommel van de afdrukmodule tegen fel licht. Als de achterklep langer dan 3 minuten open blijft staan, kan dat gevolgen hebben voor de afdrukkwaliteit.
- ✍ **OPMERKING:** het foutbericht op het touch-paneel verdwijnt zodra u de vastgelopen afdrukmedia uit de printer hebt verwijderd.

Als foutcode: 050-131 verschijnt:

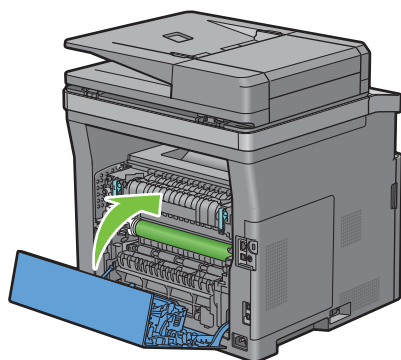
- 1 Trek aan de greep van de achterklep om de achterklep te openen.






- 2 Verwijder het vastgelopen papier uit de duplexer.



- 3 Sluit de achterklep.

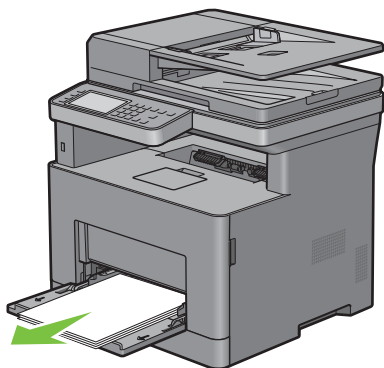


Vastgelopen papier verwijderen uit de Regi Roll

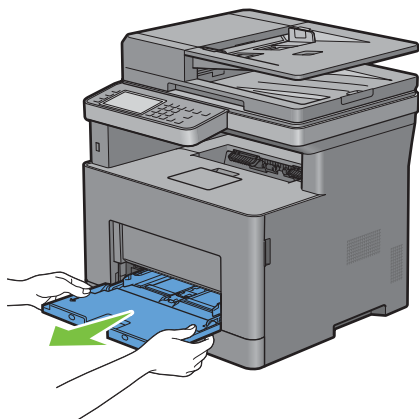
-  **OPGELET:** Zorg ervoor dat er niets in aanraking komt met of krassen maakt op het oppervlak (de rol uit spons) van de overdrachteenheid. Krassen, vuil of vette vingerafdrukken op de rol van de overdrachteenheid kunnen de afdrukkwaliteit verminderen.
-  **OPGELET:** Bescherm de trommel van de afdrukmodule tegen fel licht. Als de achterklep langer dan 3 minuten open blijft staan, kan dat gevolgen hebben voor de afdrukkwaliteit.
-  **OPMERKING:** het foutbericht op het touch-paneel verdwijnt zodra u de vastgelopen afdrukmedia uit de printer hebt verwijderd.

Als foutcode: 050-142 verschijnt:

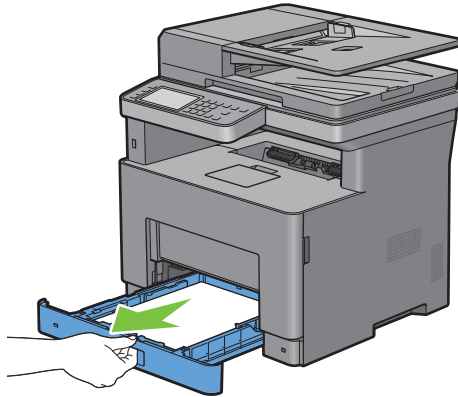
- 1 Open de MPF of verwijder de resterende documenten uit de MPF.



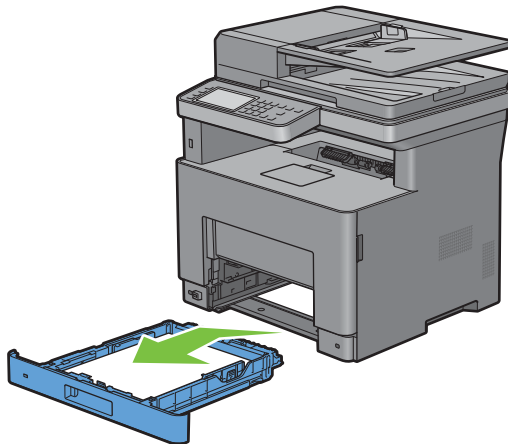
- 2 Neem de MPF aan beide kanten vast en trek deze uit de printer.



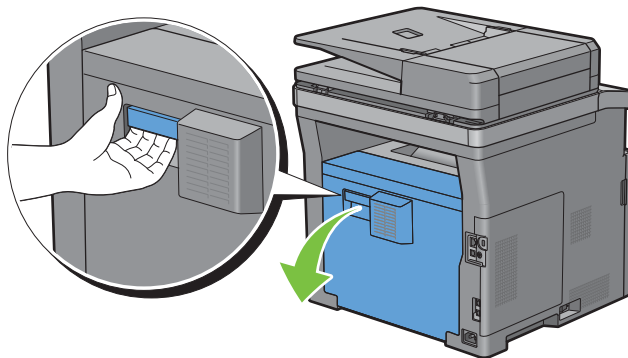
- 3 Trek lade 1 ca. 200 mm uit de printer.



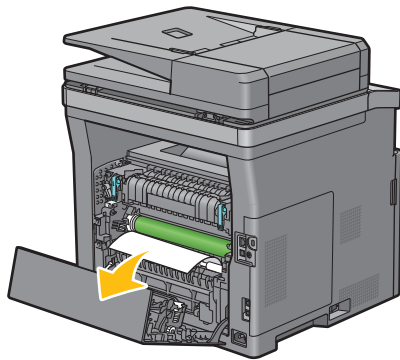
- 4 Houd lade 1 met beide handen vast en neem de lade uit de printer.




- 5 Trek aan de greep van de achterklep om de achterklep te openen.

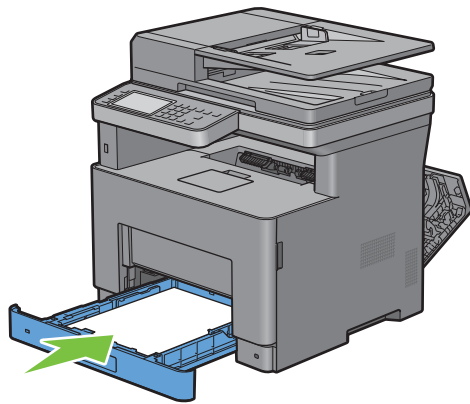


- 6 Verwijder het vastgelopen papier uit de regi roll.

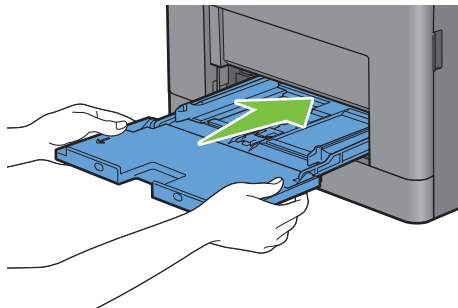


- 7 Schuif lade 1 in de printer en druk de lade zo ver mogelijk aan.

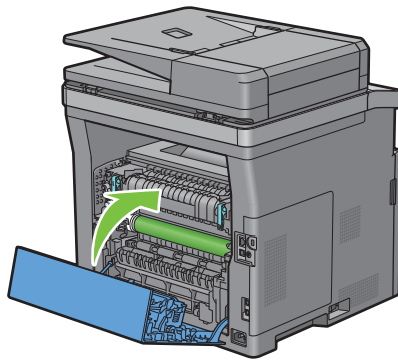
 **OPMERKING:** druk niet al te hard tegen de lade. Daardoor zou de lade of het binnenwerk van de printer beschadigd kunnen worden.



- 8 Schuif de MPF in de printer tot deze niet meer verder kan en sluit de MPF.

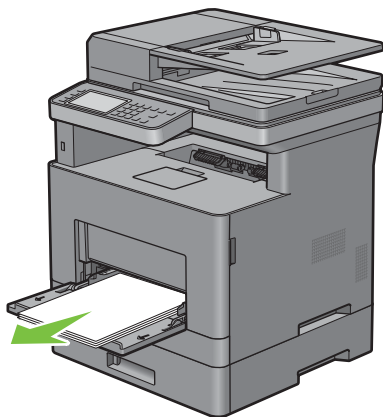


9 Sluit de achterklep.

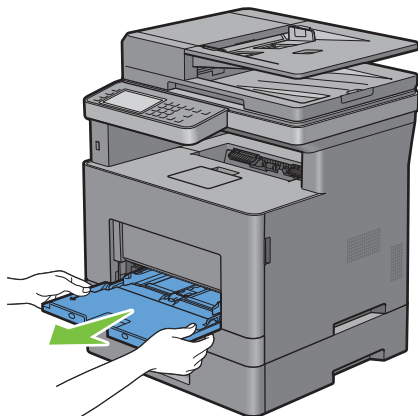


Als foutcode: 050-132 verschijnt:

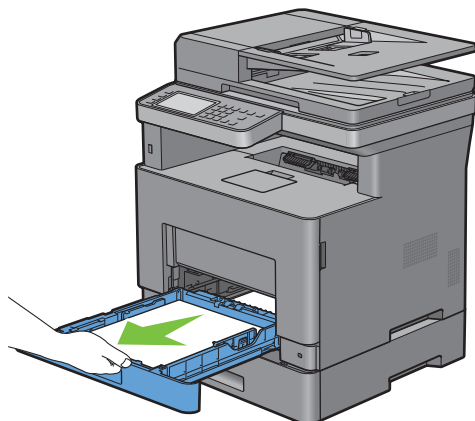
1 Open de MPF of verwijder de resterende documenten uit de MPF.



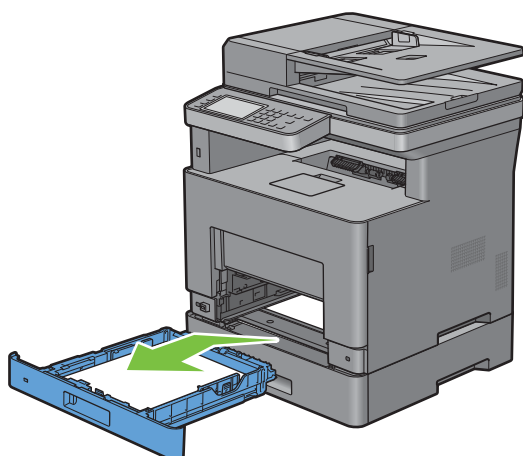
2 Neem de MPF aan beide kanten vast en trek deze uit de printer.



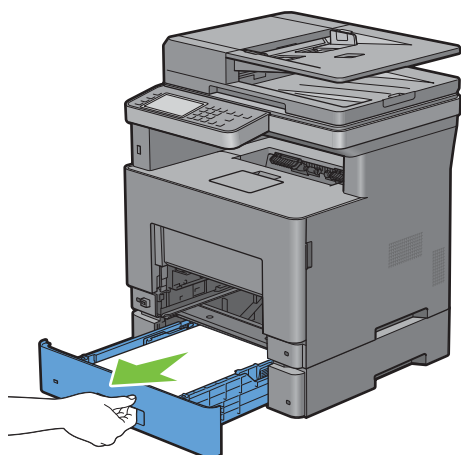
3 Trek lade 1 ca. 200 mm uit de printer.



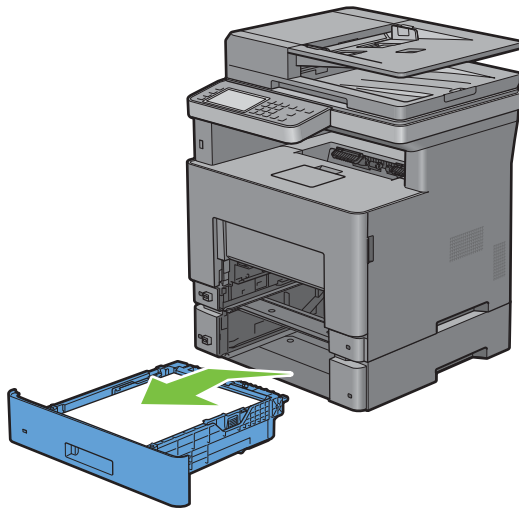
4 Houd lade 1 met beide handen vast en neem de lade uit de printer.



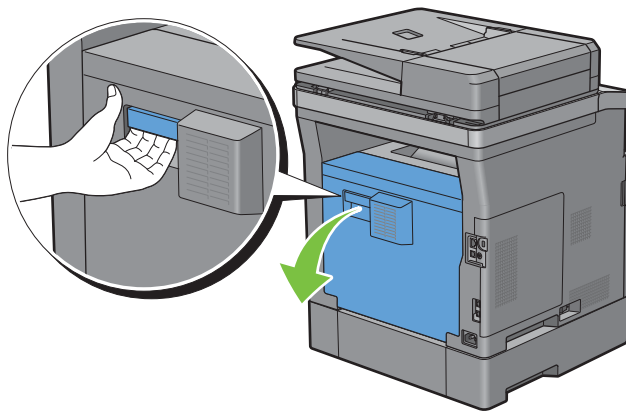
5 Trek de optionele 550-velinvoer ca. 200 mm uit de printer.



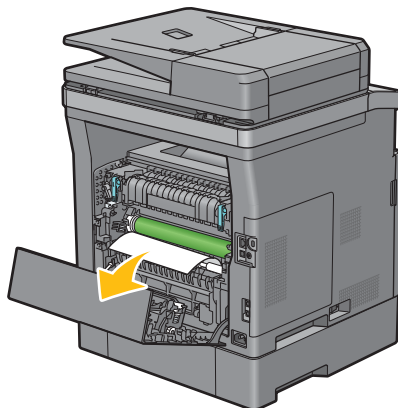
- 6 Houd de optionele 550-velinvoer met beide handen vast en neem de lade uit de printer.



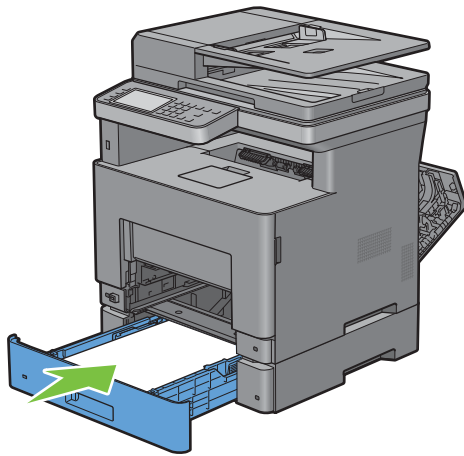
- 7 Trek aan de greep van de achterklep om de achterklep te openen.



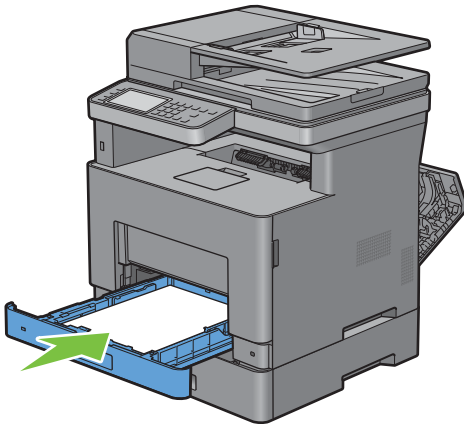
- 8 Verwijder het vastgelopen papier.



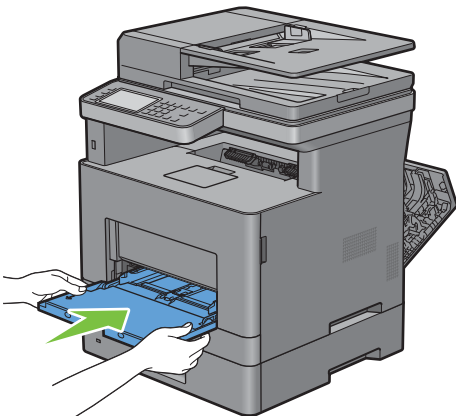
9 Schuif de optionele papierlade voor 550 vel in de printer en druk de lade zover mogelijk aan.



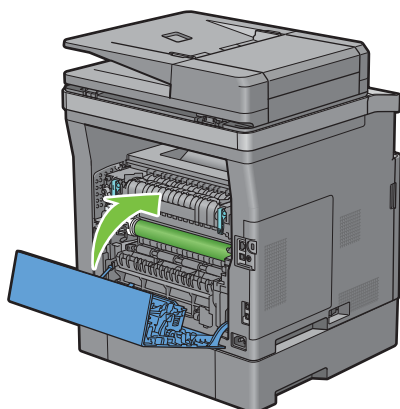
10 Schuif lade 1 in de printer en druk de lade zo ver mogelijk aan.




11 Schuif de MPF in de printer tot deze niet meer verder kan en sluit de MPF.



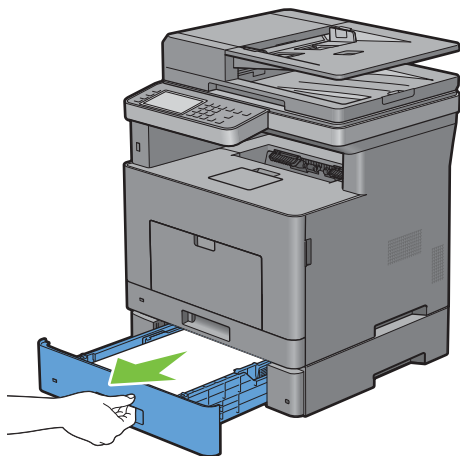
12 Sluit de achterklep.



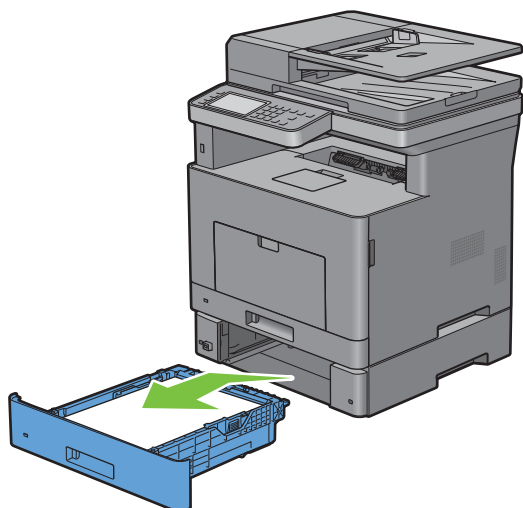
Vastgelopen papier verwijderen uit de optionele papierlade voor 550 vel

 **OPMERKING:** het foutbericht op het touch-paneel verdwijnt zodra u de vastgelopen afdrukmedia uit de printer hebt verwijderd.

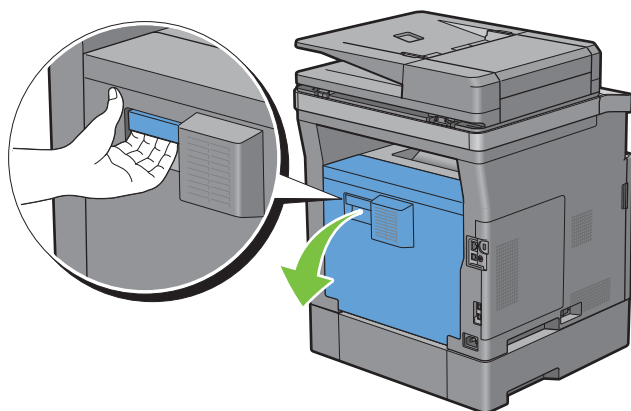
- 1 Trek de optionele 550-velinvoer voorzichtig ca. 200 mm uit de printer.



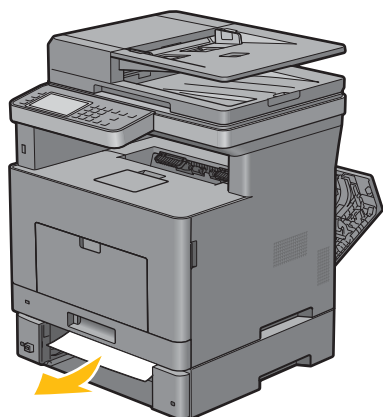
- 2 Houd de optionele 550-velinvoer met beide handen vast en neem de lade uit de printer.



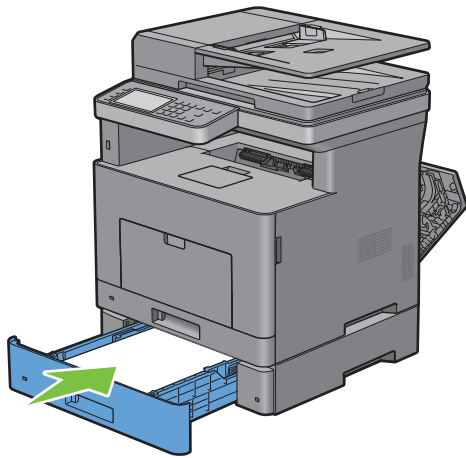
- 3 Trek aan de greep van de achterklep om de achterklep te openen.



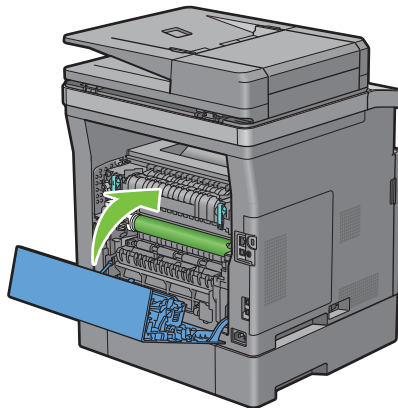
- 4 Verwijder het vastgelopen papier.



- 5 Schuif de optionele papierlade voor 550 vel in de printer en druk de lade zover mogelijk aan.



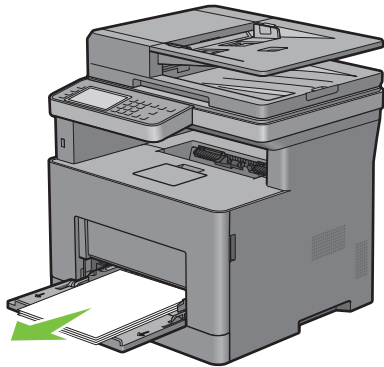
- 6 Sluit de achterklep.



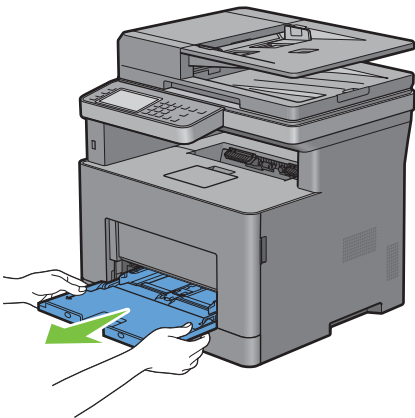
Vastgelopen papier verwijderen uit de lades

Als statuscode: 050-134 verschijnt:

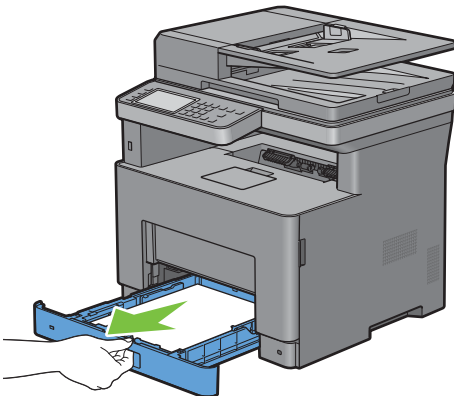
- 1 Open de MPF of verwijder de resterende documenten uit de MPF.



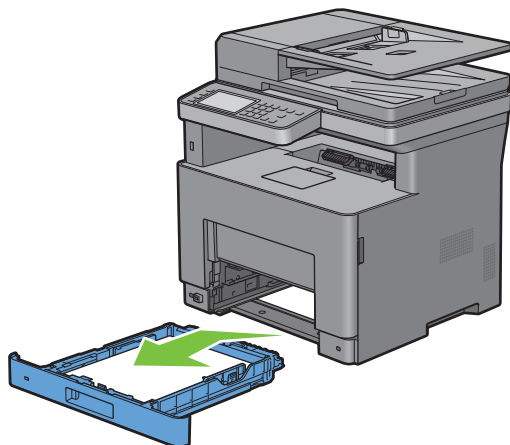
- 2 Neem de MPF aan beide kanten vast en trek deze uit de printer.




- 3 Trek lade 1 ca. 200 mm uit de printer.

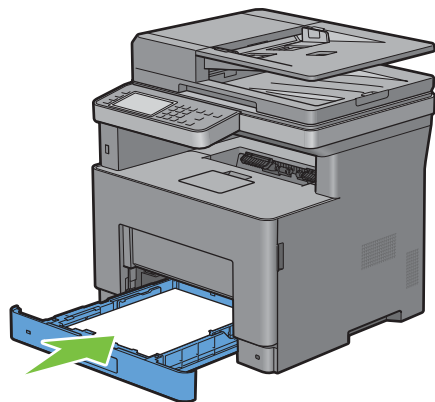


- 4 Houd lade 1 met beide handen vast en neem de lade uit de printer.

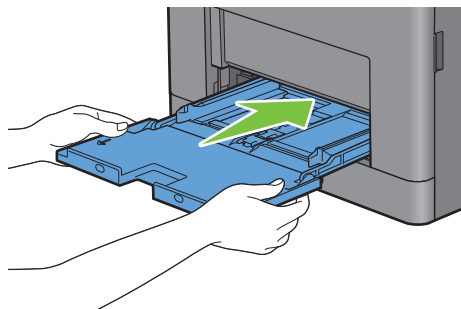


- 5 Verwijder het vastgelopen papier.
6 Schuif lade 1 in de printer en druk de lade zo ver mogelijk aan.

 **OPMERKING:** druk niet al te hard tegen de lade. Daardoor zou de lade of het binnenwerk van de printer beschadigd kunnen worden.



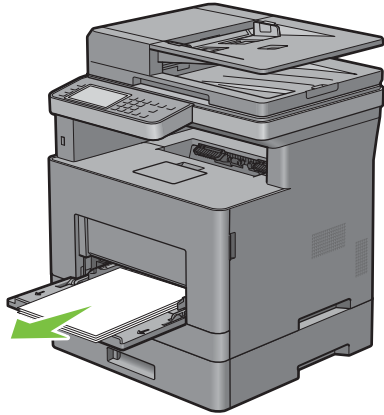
- 7 Schuif de MPF in de printer tot deze niet meer verder kan en sluit de MPF.



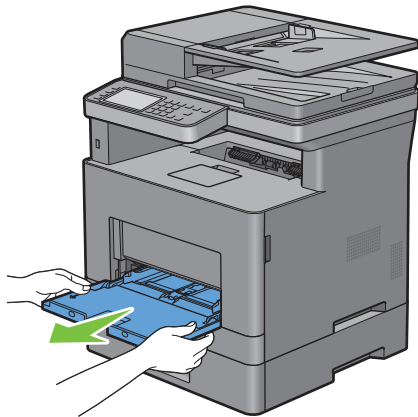
- 8 Tik op OK op het touch-paneel.

Als statuscode: 050-133 verschijnt:

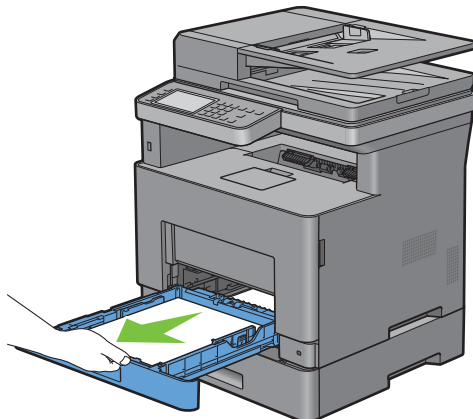
- 1 Open de MPF of verwijder de resterende documenten uit de MPF.



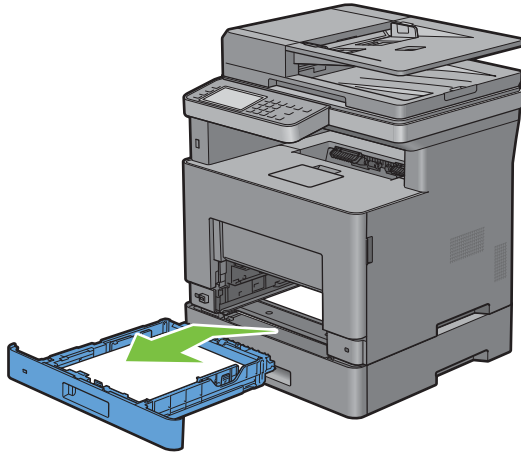
- 2 Neem de MPF aan beide kanten vast en trek deze uit de printer.



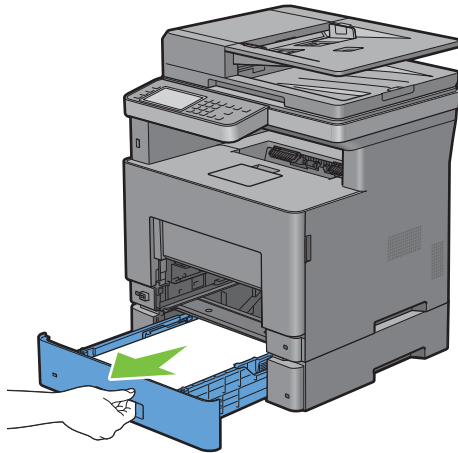
- 3 Trek lade 1 ca. 200 mm uit de printer.



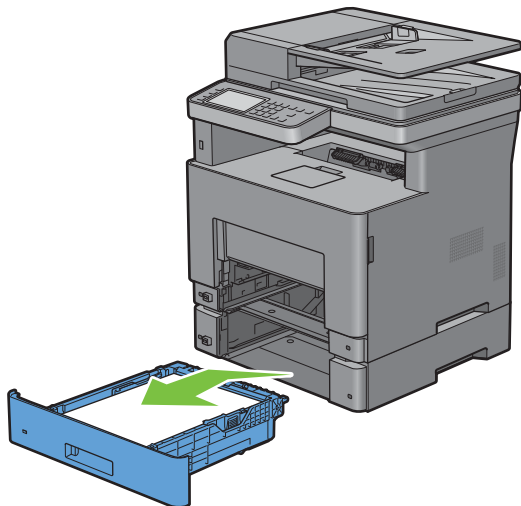
- 4 Houd lade 1 met beide handen vast en neem de lade uit de printer.



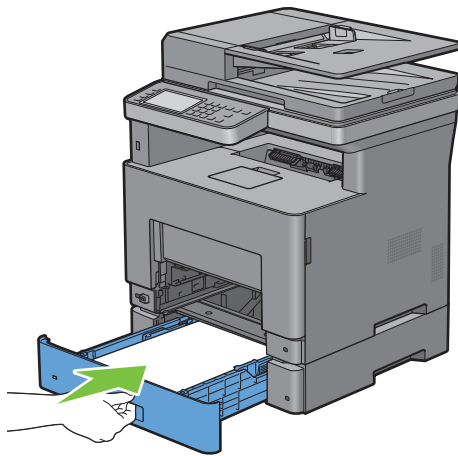
- 5 Trek de optionele 550-velinvoer ca. 200 mm uit de printer.



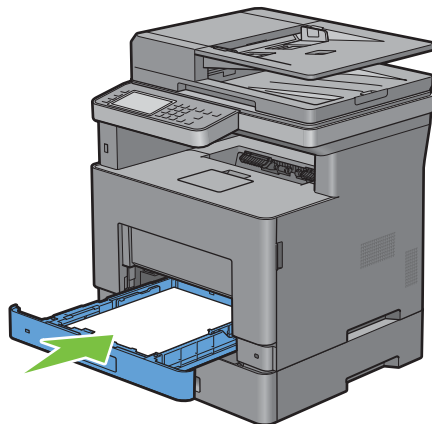
- 6 Houd de optionele 550-velinvoer met beide handen vast en neem de lade uit de printer.



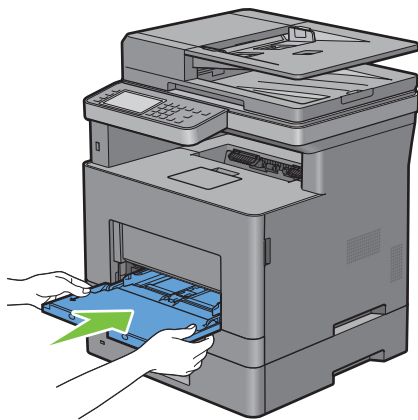
- 7 Verwijder het vastgelopen papier.
- 8 Schuif de optionele papierlade voor 550 vel in de printer en druk de lade zover mogelijk aan.



- 9 Schuif lade 1 in de printer en druk de lade zo ver mogelijk aan.



- 10 Schuif de MPF in de printer tot deze niet meer verder kan en sluit de MPF.



- 11 Tik op OK op het touch-paneel.

Problemen oplossen

33 Handleiding Problemen oplossen	519
---	-----


Handleiding Problemen oplossen

Simpele problemen met de printer

Sommige problemen met de printer kunt u zelf vrij eenvoudig verhelpen. Als zich een probleem voordoet met uw printer, controleer dan de volgende punten:

- Is de voedingskabel stevig aangesloten op de printer en op een goed geaard stopcontact?
- Is de printer aangezet?
- Is de stroomvoorziening niet onderbroken door een schakelaar of een gesprongen zekering?
- Werkt andere elektrische apparatuur die is aangesloten op hetzelfde stopcontact wel naar behoren?
- Zijn alle opties correct geïnstalleerd.


Als het probleem na controle van alle bovenstaande punten nog steeds bestaat, schakelt u de printer uit, wacht 10 seconden en schakelt de printer weer in. Daarmee wordt het probleem vaak verholpen.



 **OPMERKING:** als er storingsberichten op het touch-paneel of scherm van uw computer worden weergegeven, volg dan de instructies op het scherm om de printerproblemen te verhelpen. Zie "Printerberichten begrijpen" voor meer informatie over storingsberichten en statuscodes.



Scheruweergaveproblemen

Probleem	Oplossing
De menu-instellingen die zijn gewijzigd via het bedieningspaneel werken niet.	Instellingen in uw softwareprogramma, het printerstuurprogramma of de printerhulpprogramma's krijgen voorrang boven de instellingen die worden gemaakt via het bedieningspaneel.


Afdrukproblemen


 **OPMERKING:** wanneer de optie *Paneelvergrendeling* is ingesteld op *Ingeschakeld*, moet u uw viercijferige wachtwoord invoeren in het menu *Beheerinstellingen*.

Probleem	Oplossing
Er wordt niets afgedrukt of onjuiste tekens.	Controleer of het hoofdmenu op het touch-paneel verschijnt voordat u een afdruktaak naar de printer stuurt. Druk op de knop  (Home) om terug te keren naar het hoofdmenu.
	Controleer of er wel afdrukmedia in de printer is geplaatst. Druk op de knop  (Home) om terug te keren naar het hoofdmenu.
	Controleer of de printer staat ingesteld op de juiste Page Description Language (PDL).
	Controleer of u het juiste printerstuurprogramma gebruikt.
	Controleer of de correcte USB- of Ethernetkabel goed op de printer is aangesloten.
	Controleer of het juiste afdrukmediaformaat is geselecteerd.
	Controleer, als u een printerspoeler gebruikt, of de spoeler niet is vastgelopen.
	Druk een demopagina af uit <i>Rapport/Lijst</i> .
	Zorg ervoor dat de printer correct werkt.

Probleem	Oplossing
	<p>Controleer de printer-interface via de Beheerinstellingen.</p> <p>Bepaal welk host-interface u gebruikt. Druk een paneel-instellingenrapport af om te zien of de huidige interface-instellingen juist zijn.</p> <p>Controleer of het pictogram  op het aanraakscherm wordt weergegeven. Annuleer de envelopmodus als  wordt weergegeven. Zie “De envelopmodus annuleren” voor meer informatie over het annuleren van de envelopmodus.</p>
Afdrukmedia worden verkeerd ingevoerd of er worden meerdere vellen tegelijkertijd ingevoerd.	<p>Controleer of de gebruikte afdrukmedia voldoen aan de specificaties voor uw printer. Zie “Ondersteunde papiersoorten” voor meer informatie.</p> <p>Waaier de afdrukmedia uit voor u deze inlegt.</p> <p>Controleer of de afdrukmedia goed zijn ingelegd.</p> <p>Controleer of de breedte- en lengtegeleiders in de afdrukmedia-lades juist zijn afgesteld.</p> <p>Controleer of lade 1, de optionele lade voor 550 vel (lade 2), of de multifunctionele papierlade (MPF) correct zijn ingeschoven.</p> <p>Doe nooit te veel papier in lade 1, de optionele lade voor 550 vel of de multifunctionele papierlade (MPF).</p> <p>Forceer de afdrukmedia niet bij het inleggen in de multifunctionele papierlade; anders kunnen er vellen scheef lopen of dubbelgevouwen worden.</p> <p>Controleer of de afdrukmedia niet zijn opgekruld.</p> <p>Zorg er bij het inleggen van de afdrukmedia voor dat de aanbevolen afdrukkant boven ligt. Zie “Afdrukmedia in lade 1 en de optionele lade voor 550 vel leggen” voor meer informatie.</p> <p>Leg de afdrukmedia andersom of ondersteboven en druk nogmaals af, om te zien of de invoer dan beter gaat.</p> <p>Gebruik niet verschillende afdrukmedia door elkaar.</p> <p>Gebruik niet afdrukmedia uit verschillende pakken door elkaar.</p> <p>Verwijder het bovenste en het onderste gekrulde vel van een pak afdrukmedia, vóór u het papier inlegt.</p> <p>Plaats alleen afdrukmedia wanneer lade 1, de optionele lade voor 550 vel of de multifunctionele papierlade (MPF) leeg is.</p> <p>Veeg de vertragsrollen in lade 1, de optionele lade voor 550 vel of de multifunctionele papierlade (MPF) schoon met een vochtige doek.</p>
De envelop is gekreukt na afdrukken.	Controleer of de envelop in de multifunctionele papierlade is gelegd zoals aangegeven in “Enveloppen in de MPF plaatsen”.
De pagina's worden beëindigd op onverwachte plaatsen.	Verhoog de waarde voor Time-out wanneer u gebruik maakt van het bedieningspaneel, de Werkset of de Dell™ Printer Configuration Web Tool .
De afdrukmedia worden niet netjes opgestapeld in de uitvoerlade.	Leg de stapel afdrukmedia andersom in lade 1 of de multifunctionele papierlade.
Het afdrukken vanaf de Dell Document Hub duurt even.	Stel de Afdrukmodus in op Hoge snelheid in het printermenu. Zie “Afdrukmodus” voor meer informatie.
Kan niet afdrukken uit lade 1 of de optionele lade voor 550 vel, omdat de afdrukmedia in lade 1 of de optionele lade voor 550 vel gekruld is.	Laad de afdrukmedia in de multifunctionele papierlade.

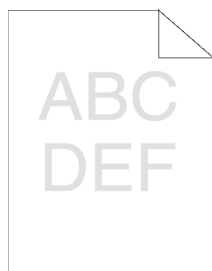
Afdrukkwaliteitsproblemen

 **OPMERKING:** sommige van de onderstaande procedures die gebruik maken van **Hulpmiddelen** kunt u ook uitvoeren met behulp van het bedieningspaneel of de **Dell Printer Configuration Web Tool**. Zie “Begrip van de printermenu’s” en “Dell™ Printer Configuration Web Tool” voor meer informatie over het gebruik van het bedieningspaneel en de **Dell Printer Configuration Web Tool**.




 **OPMERKING:** Bij sommige van de onderstaande procedures is het mogelijk dat u de **Werkset** moet gebruiken. U kunt deze openen via de **Dell Printer Hub** of **Dell Printer Management Tool**. Om de **Werkset** te starten, zie “Hulpmiddelen (voor Microsoft® Windows®)”.

- De uitvoer is te licht
- De toner vlekt of de afdruk laat los
- Her en der vlekken/onscherpe afbeeldingen
- De gehele uitvoer is blanco
- Er lopen strepen over de uitvoer
- Gekleurde stippen
- Verticale blanco strepen
- Vlekken
- Ghosting
- Licht-zwakke
- Mist
- Bead-Carry-Out (BCO)
- Hoekige tekens
- Banden
- Avegaarteken
- Gekreukt/gevlekt papier
- Schade aan de voorrand van het papier

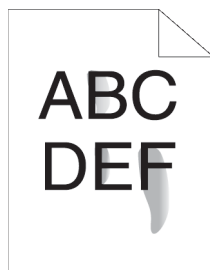
De uitvoer is te licht



Oplissing	Ja	Nee
1 Misschien is de tonercassette bijna leeg of aan vervanging toe. Controleer de hoeveelheid toner die resteert in de tonercassette. a Controleer het tonerpeil op de Dell Printer Configuration Web Tool . b Vervang de tonercassette als dat nodig is. Is het probleem hiermee opgelost?	De taak is voltooid.	Ga naar actie 2.

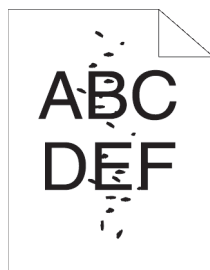
Oplossing	Ja	Nee
<p>2 Indien u gebruik maakt van een tonercassette die niet van het merk Dell is, schakelt u de optie Geen Dell-toner in.</p> <p>a Start de Werkset via de Dell Printer Hub of Dell Printer Management Tool, en klik op Serviceprogramma's op het tabblad Printeronderhoud.</p> <p>b Controleer of het keuzevakje Aan onder Geen Dell-toner is aangevinkt.</p> <p>Is het probleem hiermee opgelost?</p>	De taak is voltooid.	Ga naar actie 3.
<p>3 Schakel de functie Toner besparen in het printerstuurprogramma uit.</p> <p>a Op het tabblad Overige controleren of Uit is geselecteerd in het drop-down menu van Toner besparen.</p> <p>Is het probleem hiermee opgelost?</p>	De taak is voltooid.	Ga naar actie 4.
<p>4 Het afdrukmediaoppervlak kan ongelijkmatig zijn. Probeer of het helpt de instelling Papiersoort in het printerstuurprogramma te wijzigen. Wijzig bijvoorbeeld normaal papier in dik papier.</p> <p>a Op het tabblad Algemeen de instelling van de Papiersoort wijzigen.</p> <p>Is het probleem hiermee opgelost?</p>	De taak is voltooid.	Ga naar actie 5.
<p>5 Controleer of de juiste afdrukmedia worden gebruikt. Zie "Ondersteunde papiersoorten". Als het niet het geval is, gebruik dan de afdrukmedia die worden aanbevolen voor de printer.</p> <p>Is het probleem hiermee opgelost?</p>	De taak is voltooid.	Ga naar actie 6.
<p>6 Controleer of de overdrachtenheid correct is geïnstalleerd.</p> <p>Is het probleem hiermee opgelost?</p>	De taak is voltooid.	Ga naar actie 7.
<p>7 Roer de ontwikkelaar in de afdrukmodule.</p> <p>a Druk op de knop  (Informatie) en tik op het tabblad Extra → en tik vervolgens op Beheerinstellingen → Onderhoud → Ontwikkelaar reinigen.</p> <p>b Nadat u de ontwikkelaar in de afdrukmodule hebt geroerd, drukt u een demopagina af via Rapport/Lijst.</p> <p>Is het probleem hiermee opgelost?</p>	De taak is voltooid.	Ga naar actie 8.
<p>8 Reinig de ontwikkelaar in de afdrukmodule.</p> <p>a Druk op de knop  (Informatie) en tik op het tabblad Extra → en tik vervolgens op Beheerinstellingen → Onderhoud → Toner vernieuwen.</p> <p> OPMERKING: de functie Toner vernieuwen gebruikt toner en verkort de levensduur van de tonercassette en van de afdrukmodule.</p> <p>b Nadat u de toner in de afdrukmodule hebt vernieuwd, drukt u een demopagina af via Rapport/Lijst.</p> <p>Is het probleem hiermee opgelost?</p>	De taak is voltooid.	Ga naar actie 9.
<p>9 De afdrukmodule vervangen.</p> <p>a De afdrukmodule vervangen. Zie "De afdrukmodule vervangen".</p> <p>b Nadat u de afdrukmodule heeft vervangen, klikt u op Rapporten op het tabblad Rapporten Printerinstelling.</p> <p>c Klik op Demopagina.</p> <p>Is het probleem hiermee opgelost?</p>	De taak is voltooid.	Neem contact op met Dell.


De toner vlekt of de afdruk laat los



Oplissing	Ja	Nee
<p>1 Het afdrukmediaoppervlak kan ongelijkmatig zijn. Probeer of het helpt de instelling Papiersoort in het printerstuurprogramma te wijzigen. Wijzig bijvoorbeeld normaal papier in dik papier.</p> <p>a Op het tabblad Algemeen de instelling van de Papiersoort wijzigen.</p> <p>Is het probleem hiermee opgelost?</p>	De taak is voltooid.	Ga naar actie 2.
<p>2 Controleer of de juiste afdrukmedia worden gebruikt. Zie “Ondersteunde papiersoorten”. Als het niet het geval is, gebruik dan de afdrukmedia die worden aanbevolen voor de printer.</p> <p>Is het probleem hiermee opgelost?</p>	De taak is voltooid.	Ga naar actie 3.
<p>3 De afdrukmodule vervangen.</p> <p>a De afdrukmodule vervangen. Zie “De afdrukmodule vervangen”.</p> <p>b Druk uw document na vervanging van de afdrukmodule opnieuw af.</p> <p>Is het probleem hiermee opgelost?</p>	De taak is voltooid.	Ga naar actie 4.
<p>4 Reinig de overdrachteenheid.</p> <p>a Druk op de knop i (Informatie) en tik op het tabblad Extra → en tik vervolgens op Beheerinstellingen → Onderhoud → Overdrachteenheid reinigen.</p> <p>b Nadat u de overdrachteenheid hebt gereinigd, drukt u op de knop i (Informatie) en tikt u op Rapport/Lijst.</p> <p>c Tik op Demopagina.</p> <p>De demopagina wordt afgedrukt.</p> <p>Is het probleem hiermee opgelost?</p>	De taak is voltooid.	Ga naar actie 5.
<p>5 Vervang de fusereenheid, de overdrachteenheid en de vertragingsrol.</p> <p>a Vervang de fusereenheid, de overdrachteenheid en de vertragingsrol. Zie “De fusereenheid, de overdrachteenheid en de vertragingsrol vervangen”.</p> <p>b Nadat u de fusereenheid, de overdrachteenheid en de vertragingsrol hebt vervangen, drukt u op de knop i (Informatie) en tikt u op Rapport/Lijst.</p> <p>c Tik op Demopagina.</p> <p>De demopagina wordt afgedrukt.</p> <p>Is het probleem hiermee opgelost?</p>	De taak is voltooid.	Neem contact op met Dell.

Her en der vlekken/onscherpe afbeeldingen



Oplissing	Ja	Nee
1 Controleer of de tonercassette correct geplaatst is. Zie “Tonercassette installeren”. Is het probleem hiermee opgelost?	De taak is voltooid.	Ga naar actie 2.
2 Controleer of de afdrukmodule correct geplaatst is. Zie “Afdrukmodule installeren”. Is het probleem hiermee opgelost?	De taak is voltooid.	Ga naar actie 3.
3 De afdrukmodule vervangen. a De afdrukmodule vervangen. Zie “De afdrukmodule vervangen”. b Nadat u de afdrukmodule hebt vervangen, drukt u op de knop  (Informatie) en tikt u op Rapport/Lijst. c Tik op Demopagina. De demopagina wordt afgedrukt. Is het probleem hiermee opgelost?	De taak is voltooid.	Neem contact op met Dell.

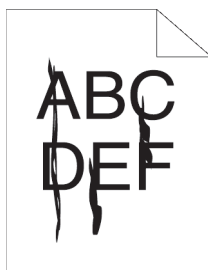
De gehele uitvoer is blanco



Oplissing	Ja	Nee
1 Druk een demopagina af uit Rapport/Lijst. Zorg ervoor dat de demopagina correct afgedrukt wordt. Is het probleem hiermee opgelost?	Ga naar actie 2.	Ga naar actie 3.
2 Als u een document afdrukt, probeer dan andere gegevens van de computer af te drukken. Is het probleem hiermee opgelost?	De taak is voltooid.	Ga naar actie 8.

Oplissing	Ja	Nee
<p>3 Misschien is de tonercassette bijna leeg of aan vervanging toe. Controleer de hoeveelheid toner die resteert in de tonercassette.</p> <ul style="list-style-type: none"> a Controleer het tonerpeil op de Dell Printer Configuration Web Tool. b Vervang de tonercassette als dat nodig is. <p>Is het probleem hiermee opgelost?</p>	De taak is voltooid.	Ga naar actie 4.
<p>4 Indien u gebruik maakt van een tonercassette die niet van het merk Dell is, schakelt u de optie Geen Dell-toner in.</p> <ul style="list-style-type: none"> a Start de Werkset via de Dell Printer Hub of Dell Printer Management Tool, en klik op Serviceprogramma's op het tabblad Printeronderhoud. b Controleer of het keuzevakje Aan onder Geen Dell-toner is aangevinkt. <p>Is het probleem hiermee opgelost?</p>	De taak is voltooid.	Ga naar actie 5.
<p>5 Schakel de functie Toner besparen in het printerstuurprogramma uit.</p> <ul style="list-style-type: none"> a Op het tabblad Overige controleren of Uit is geselecteerd in het drop-down menu van Toner besparen. <p>Is het probleem hiermee opgelost?</p>	De taak is voltooid.	Ga naar actie 6.
<p>6 Het afdrukmediaoppervlak kan ongelijkmatig zijn. Probeer of het helpt de instelling Papiersoort in het printerstuurprogramma te wijzigen. Wijzig bijvoorbeeld normaal papier in dik papier.</p> <ul style="list-style-type: none"> a Op het tabblad Algemeen de instelling van de Papiersoort wijzigen. <p>Is het probleem hiermee opgelost?</p>	De taak is voltooid.	Ga naar actie 7.
<p>7 Controleer of de juiste afdrukmedia worden gebruikt. Zie "Ondersteunde papiersoorten". Als het niet het geval is, gebruik dan de afdrukmedia die worden aanbevolen voor de printer.</p> <p>Is het probleem hiermee opgelost?</p>	De taak is voltooid.	Ga naar actie 8.
<p>8 De afdrukmodule vervangen.</p> <ul style="list-style-type: none"> a De afdrukmodule vervangen. Zie "De afdrukmodule vervangen". b Nadat u de afdrukmodule heeft vervangen, klikt u op Rapporten op het tabblad Rapporten Printerinstelling. c Klik op Demopagina. <p>De demopagina wordt afgedrukt.</p> <p>Is het probleem hiermee opgelost?</p>	De taak is voltooid.	Neem contact op met Dell.

Er lopen strepen over de uitvoer



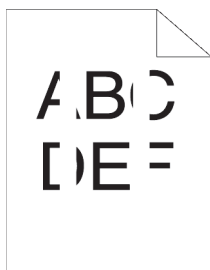
Oplissing	Ja	Nee
<p>1 Misschien is de tonercassette bijna leeg of aan vervanging toe. Controleer de hoeveelheid toner die resteert in de tonercassette.</p> <ul style="list-style-type: none">a Controleer het tonerpeil op de Dell Printer Configuration Web Tool.b Vervang de tonercassette als dat nodig is. <p>Is het probleem hiermee opgelost?</p>	De taak is voltooid.	Ga naar actie 2.
<p>2 Indien u gebruik maakt van een tonercassette die niet van het merk Dell is, schakelt u de optie Geen Dell-toner in.</p> <ul style="list-style-type: none">a Start de Werkset via de Dell Printer Hub of Dell Printer Management Tool, en klik op Serviceprogramma's op het tabblad Printeronderhoud.b Controleer of het keuzevakje Aan onder Geen Dell-toner is aangevinkt. <p>Is het probleem hiermee opgelost?</p>	De taak is voltooid.	Ga naar actie 3.
<p>3 De afdrukmodule vervangen.</p> <ul style="list-style-type: none">a De afdrukmodule vervangen. Zie "De afdrukmodule vervangen".b Nadat u de afdrukmodule heeft vervangen, klikt u op Rapporten op het tabblad Rapporten Printerinstelling.c Klik op Demopagina. <p>De demopagina wordt afgedrukt.</p> <p>Is het probleem hiermee opgelost?</p>	De taak is voltooid.	Neem contact op met Dell.

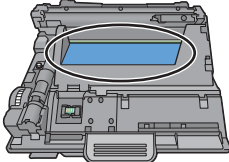
Gekleurde stippen



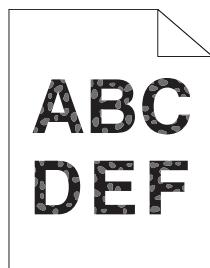
Oplossing	Ja	Nee
<p>1 Probeer de oorzaak van het probleem te vinden met behulp van het Configuratiegrafiek tekenbreedte.</p> <p>a Start de Werkset via de Dell Printer Hub of Dell Printer Management Tool, en klik op Grafiekafdruk op het tabblad Diagnose.</p> <p>b Klik op Configuratiegrafiek tekenbreedte. De Configuratiegrafiek tekenbreedte wordt afgedrukt.</p> <p>c Vergelijk de stippen op uw uitvoer met die op de Configuratiegrafiek tekenbreedte en probeer het probleem te lokaliseren.</p> <p>Is de oorzaak van het probleem gevonden?</p>	<p>Ga verder met de oplossing die overeenkomt met de locatie van het probleem:</p> <ul style="list-style-type: none"> • Afdrukmodule - 2 • Fusereenheid - 3 	<p>Neem contact op met Dell.</p>
<p>2 De afdrukmodule vervangen.</p> <p>a De afdrukmodule vervangen. Zie “De afdrukmodule vervangen”.</p> <p>b Nadat u de afdrukmodule heeft vervangen, klikt u op Grafiekafdruk op het tabblad Diagnose van de Werkset.</p> <p>c Klik op Configuratiegrafiek tekenbreedte. De Configuratiegrafiek tekenbreedte wordt afgedrukt.</p> <p>Is het probleem hiermee opgelost?</p>	<p>De taak is voltooid.</p>	<p>Neem contact op met Dell.</p>
<p>3 Vervang de fusereenheid, de overdrachteenheid en de vertragingsrol.</p> <p>a Vervang de fusereenheid, de overdrachteenheid en de vertragingsrol. Zie “De fusereenheid, de overdrachteenheid en de vertragingsrol vervangen”.</p> <p>b Klik nadat u de fusereenheid, de overdrachteenheid en de vertragingsrol hebt vervangen op Grafiekafdruk op het tabblad Diagnose van de Werkset.</p> <p>c Klik op Configuratiegrafiek tekenbreedte. De Configuratiegrafiek tekenbreedte wordt afgedrukt.</p> <p>Is het probleem hiermee opgelost?</p>	<p>De taak is voltooid.</p>	<p>Neem contact op met Dell.</p>



Verticale blanco strepen



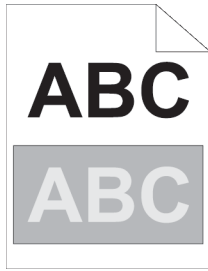
Oplossing	Ja	Nee
<p>1 Controleer of het lichtpad niet is afgedekt.</p> <ul style="list-style-type: none">a Verwijder de afdrukmodule en bewaar hem op een donkere plaats.b Reinig de achterzijde van de afdrukmodule met een droge doek.  <p>OPMERKING: Zorg ervoor dat u de trommel niet aanraakt of beschadigt.</p> <ul style="list-style-type: none">c De afdrukmodule opnieuw installeren.d Druk op de knop i (Informatie) en tik op Rapport/Lijst.e Tik op Demopagina. <p>De demopagina wordt afgedrukt.</p> <p>Is het probleem hiermee opgelost?</p>	De taak is voltooid.	Ga naar actie 2.
<p>2 De afdrukmodule vervangen.</p> <ul style="list-style-type: none">a De afdrukmodule vervangen. Zie “De afdrukmodule vervangen”.b Nadat u de afdrukmodule hebt vervangen, drukt u op de knop i (Informatie) en tikt u op Rapport/Lijst.c Tik op Demopagina. <p>De demopagina wordt afgedrukt.</p> <p>Is het probleem hiermee opgelost?</p>	De taak is voltooid.	Neem contact op met Dell.

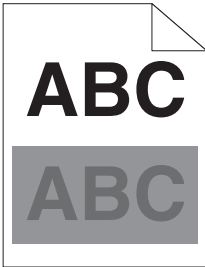
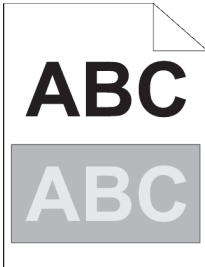
Vlekken



Oplossing	Ja	Nee
1 Controleer of de juiste afdrukmedia worden gebruikt. Zie “Ondersteunde papiersoorten”. Als het niet het geval is, gebruik dan de afdrukmedia die worden aanbevolen voor de printer. Is het probleem hiermee opgelost?	De taak is voltooid.	Ga naar actie 2.
2 Verhoog de spanning van de overdrachteenheid. a Druk op de knop  (Informatie) en tik op het tabblad Extra → en tik vervolgens op Beheerinstellingen → Onderhoud → Overdrachteenheid aanpassen. b Verhoog de spanning. Zie “Overdrachteenheid aanpassen”.	De taak is voltooid.	Ga naar actie 3.
3 De afdrukmodule vervangen. a De afdrukmodule vervangen. Zie “De afdrukmodule vervangen”. b Nadat u de afdrukmodule hebt vervangen, drukt u op de knop  (Informatie) en tikt u op Rapport/Lijst. c Tik op Demopagina. De demopagina wordt afgedrukt. Is het probleem hiermee opgelost?	De taak is voltooid.	Neem contact op met Dell.

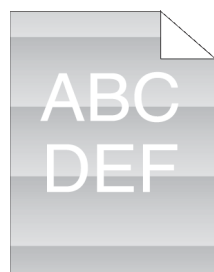
Ghosting



Oplossing		Ja	Nee
1	<p>Identificeer het type ghosting.</p> <p>a Positieve ghost</p>  <p>b Negatieve ghost</p> 	<p>Ga verder met de oplossing die overeenkomt met het type ghosting.</p> <p>Positieve ghost - 2a</p> <p>Negatieve ghost - 2c</p>	<p>Neem contact op met Dell.</p>
Is het type probleem vastgesteld?			
2a	<p>Zet Spookbeelden verminderen op Aan.</p> <p>a Druk op de knop i (Informatie) en tik op het tabblad Extra → en tik vervolgens op Beheerinstellingen → Onderhoud → Spookbeelden verminderen.</p> <p>b Tik op Aan.</p> <p>c Tik op OK.</p> <p>Is het probleem hiermee opgelost?</p>	<p>De taak is voltooid.</p>	<p>Ga naar actie 2b.</p>
2b	<p>Verlaag de spanning van de overdrachteenheid.</p> <p>a Druk op de knop i (Informatie) en tik op het tabblad Extra → en tik vervolgens op Beheerinstellingen → Onderhoud → Overdrachteenheid aanpassen.</p> <p>b Verlaag de spanning. Zie “Overdrachteenheid aanpassen”.</p> <p>Is het probleem hiermee opgelost?</p>	<p>De taak is voltooid.</p>	<p>Ga naar actie 3.</p>
2c	<p>Verhoog de spanning van de overdrachteenheid.</p> <p>a Druk op de knop i (Informatie) en tik op het tabblad Extra → en tik vervolgens op Beheerinstellingen → Onderhoud → Overdrachteenheid aanpassen.</p> <p>b Verhoog de spanning. Zie “Overdrachteenheid aanpassen”.</p> <p>Is het probleem hiermee opgelost?</p>	<p>De taak is voltooid.</p>	<p>Ga naar actie 3.</p>
3	<p>Controleer of de juiste afdrukmedia worden gebruikt. Zie “Ondersteunde papiersoorten”. Als het niet het geval is, gebruik dan de afdrukmedia die worden aanbevolen voor de printer.</p> <p>Is het probleem hiermee opgelost?</p>	<p>De taak is voltooid.</p>	<p>Ga naar actie 4.</p>

Oplossing	Ja	Nee
<p>4 De afdrukmodule vervangen.</p> <p>a De afdrukmodule vervangen. Zie “De afdrukmodule vervangen”.</p> <p>b Nadat u de afdrukmodule hebt geplaatst, start u de Werkset via de Dell Printer Hub of Dell Printer Management Tool, en klik op Grafiekafdruk op het tabblad Diagnose.</p> <p>c Klik op Configuratiegrafiek tekenbreedte.</p> <p>De Configuratiegrafiek tekenbreedte wordt afgedrukt.</p> <p>Is het probleem hiermee opgelost?</p>	De taak is voltooid.	Neem contact op met Dell.

Licht-zwakke



Oplossing	Ja	Nee
<p>1 Controleer het lichtzwakkepatroon met gebruik van de Configuratiegrafiek tekenbreedte.</p> <p>a Start de Werkset via de Dell Printer Hub of Dell Printer Management Tool, en klik op Grafiekafdruk op het tabblad Diagnose.</p> <p>b Klik op Configuratiegrafiek tekenbreedte.</p> <p>De Configuratiegrafiek tekenbreedte wordt afgedrukt.</p> <p>Komt het patroon op de uitvoer overeen met dat op de Configuratiegrafiek tekenbreedte?</p>	Ga naar actie 2.	Neem contact op met Dell.
<p>2 Vervang de afdrukmodule als de oorzaak van de storing van de afdrukmodule komt. Zie “De afdrukmodule vervangen”.</p> <p>Is het probleem hiermee opgelost?</p>	De taak is voltooid.	Neem contact op met Dell.

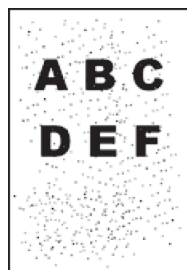
Mist



Oplossing	Ja	Nee
<p>1 Controleer of u een tonercassette gebruikt dat niet van het merk Dell is.</p>	Ga naar actie 2a.	Ga naar actie 3.

Oplossing	Ja	Nee
<p>2a Schakel de optie Geen Dell-toner in.</p> <p>a Start de Werkset via de Dell Printer Hub of Dell Printer Management Tool, en klik op Serviceprogramma's op het tabblad Printeronderhoud.</p> <p>b Controleer of het keuzevakje Aan onder Geen Dell-toner is aangevinkt.</p> <p>Is het probleem hiermee opgelost?</p>	De taak is voltooid.	Ga naar actie 2b.
<p>2b Vervang de afdrukmodule en de tonercassette.</p> <p>a Verwijder afdrukmodule. Zie “De afdrukmodule verwijderen”.</p> <p>b Installeer een afdrukmodule en een Dell-tonercassette.</p> <p>c Klik nadat u de afdrukmodule en tonercassette hebt vervangen op Rapporten op het tabblad Rapporten Printerinstelling van de Werkset.</p> <p>d Klik op Demopagina.</p> <p>De demopagina wordt afgedrukt.</p> <p>Is het probleem hiermee opgelost?</p>	De taak is voltooid.	Neem contact op met Dell.
<p>3 De afdrukmodule vervangen.</p> <p>a De afdrukmodule vervangen. Zie “De afdrukmodule vervangen”.</p> <p>b Nadat u de afdrukmodule heeft vervangen, klikt u op Rapporten op het tabblad Rapporten Printerinstelling van de Werkset.</p> <p>c Klik op Demopagina.</p> <p>De demopagina wordt afgedrukt.</p> <p>Is het probleem hiermee opgelost?</p>	De taak is voltooid.	Neem contact op met Dell.

Bead-Carry-Out (BCO)



Oplossing	Ja	Nee
<p>1 Stel de hoogte van de locatie in, als de printer op grote hoogte is geïnstalleerd.</p> <p>a Start de Werkset via de Dell Printer Hub of Dell Printer Management Tool, en klik op Serviceprogramma's op het tabblad Printeronderhoud.</p> <p>b Selecteer onder Hoogte regelen de waarde die ongeveer de hoogte aangeeft van de locatie waar de printer is geïnstalleerd.</p> <p>c Klik op Rapporten op het tabblad Rapporten Printerinstelling.</p> <p>d Klik op Demopagina.</p> <p>De demopagina wordt afgedrukt.</p> <p>Is het probleem hiermee opgelost?</p>	De taak is voltooid.	Ga naar actie 2.

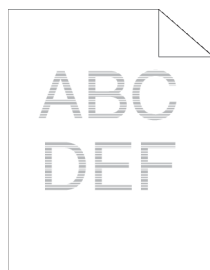
Oplossing	Ja	Nee
<p>2 De afdrukmodule vervangen.</p> <p>a De afdrukmodule vervangen. Zie “De afdrukmodule vervangen”.</p> <p>b Klik op Rapporten op het tabblad Rapporten Printerinstelling.</p> <p>c Klik op Demopagina.</p> <p>De demopagina wordt afgedrukt.</p> <p>Is het probleem hiermee opgelost?</p>	De taak is voltooid.	Neem contact op met Dell.

Hoekige tekens



Oplossing	Ja	Nee
<p>1 Stel Raster in het printerstuurprogramma op Fijnheid in.</p> <p>a Stel op het tabblad Grafieken de optie Scher in op Fijnheid.</p> <p>Is het probleem hiermee opgelost?</p>	De taak is voltooid.	Ga naar actie 2.
<p>2 Schakel de Modus pagina afdrukken in het printerstuurprogramma in.</p> <p>a Stel op het tabblad Overige de optie Modus pagina afdrukken onder Beeldopties: in op Aan.</p> <p>Is het probleem hiermee opgelost?</p>	De taak is voltooid.	Ga naar actie 3.
<p>3 Bij gebruik van een gedownload lettertype is het belangrijk dat het lettertype een aanbevolen lettertype is voor de printer, het besturingssysteem en de toepassing die wordt gebruikt.</p> <p>Is het probleem hiermee opgelost?</p>	De taak is voltooid.	Neem contact op met Dell.

Banden



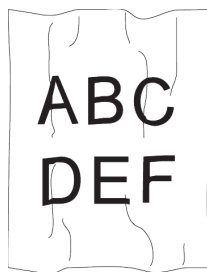
Oplossing	Ja	Nee
<p>1 Probeer de oorzaak van het probleem te vinden met behulp van het Configuratiegrafiek tekenbreedte.</p> <p>a Start de Werkset via de Dell Printer Hub of Dell Printer Management Tool, en klik op Grafiekafdruk op het tabblad Diagnose.</p> <p>b Klik op Configuratiegrafiek tekenbreedte. De Configuratiegrafiek tekenbreedte wordt afgedrukt.</p> <p>Is de oorzaak van het probleem gevonden?</p>	<p>Ga verder met de oplossing die overeenkomt met de locatie van het probleem:</p> <ul style="list-style-type: none"> • Afdrukmodule - 2 • Fusereenheid - 3 	<p>Neem contact op met Dell.</p>
<p>2 De afdrukmodule vervangen.</p> <p>a De afdrukmodule vervangen. Zie “De afdrukmodule vervangen”.</p> <p>b Nadat u de afdrukmodule heeft vervangen, klikt u op Grafiekafdruk op het tabblad Diagnose van de Werkset.</p> <p>c Klik op Configuratiegrafiek tekenbreedte. De Configuratiegrafiek tekenbreedte wordt afgedrukt.</p> <p>Is het probleem hiermee opgelost?</p>	<p>De taak is voltooid.</p>	<p>Neem contact op met Dell.</p>
<p>3 Vervang de fusereenheid, de overdrachteenheid en de vertragingsrol.</p> <p>a Vervang de fusereenheid, de overdrachteenheid en de vertragingsrol. Zie “De fusereenheid, de overdrachteenheid en de vertragingsrol vervangen”.</p> <p>b Klik nadat u de fusereenheid, de overdrachteenheid en de vertragingsrol hebt vervangen op Grafiekafdruk op het tabblad Diagnose van de Werkset.</p> <p>c Klik op Configuratiegrafiek tekenbreedte. De Configuratiegrafiek tekenbreedte wordt afgedrukt.</p> <p>Is het probleem hiermee opgelost?</p>	<p>De taak is voltooid.</p>	<p>Neem contact op met Dell.</p>

Avegaarteken



Oplossing	Ja	Nee
1 De afdrukmodule vervangen. Zie “De afdrukmodule vervangen”. Is het probleem hiermee opgelost?	De taak is voltooid.	Neem contact op met Dell.

Gekreukt/gevlekt papier



Oplossing	Ja	Nee
1 Controleer of de juiste afdrukmedia worden gebruikt. Zie “Ondersteunde papiersoorten”. Als het niet het geval is, gebruik dan de afdrukmedia die worden aanbevolen voor de printer. Is het probleem hiermee opgelost?	De taak is voltooid.	Bij afdrukken op een envelop gaat u naar actie 2. Ga naar actie 5 als u afdrukt op andere afdrukmedia dan enveloppen.
2 Controleer of de printer in de envelopmodus staat. Zie “Op enveloppen afdrukken – Envelopmodus”. Is het probleem hiermee opgelost?	De taak is voltooid.	Ga naar actie 3.
3 Controleer de kreuk. Bevindt de kreuk zich binnen 30 mm van de vier randen van de envelop?	Dit type kreuk is normaal. Uw printer maakt geen fout.	Ga naar actie 4.
4 Plaats de enveloppen correct in de multifunctionele papierinvoer (MPF). Zie “Enveloppen in de MPF plaatsen” voor meer informatie. Is het probleem hiermee opgelost?	De taak is voltooid.	Ga naar actie 5.
5 Stel de papiergeleiders correct af. Is het probleem hiermee opgelost?	De taak is voltooid.	Ga naar actie 6.
6 Vervang de afdrukmedia met onbeschadigde vers uit de verpakking komende afdrukmedia. Is het probleem hiermee opgelost?	De taak is voltooid.	Neem contact op met Dell.

Schade aan de voorrand van het papier



Oplossing	Ja	Nee
1 Stel de papiergeleiders correct af. Is het probleem hiermee opgelost?	De taak is voltooid.	Ga naar actie 2.
2 Als u de MPF gebruikt, keer het papier dan om en probeer het opnieuw. Als u een van de laden gebruikt, verwissel het papier dan en probeer het opnieuw. Is het probleem hiermee opgelost?	De taak is voltooid.	(MPF) Ga naar actie 3. (laden) Neem contact op met Dell.
3 Vervang het papier en probeer het vervolgens opnieuw. Is het probleem hiermee opgelost?	De taak is voltooid.	Ga naar actie 4.
4 Gebruik een andere lade in plaats van de MPF. Is het probleem hiermee opgelost?	De taak is voltooid.	Neem contact op met Dell.

Problemen met papierstoring/uitlijning

 **OPMERKING:** sommige van de onderstaande procedures die gebruik maken van **Werkset** kunt u ook uitvoeren met behulp van het bedieningspaneel of de **Dell Printer Configuration Web Tool**. Zie "Begrip van de printermenu's" en "Dell™ Printer Configuration Web Tool" voor meer informatie over het gebruik van het bedieningspaneel en de **Dell Printer Configuration Web Tool**.

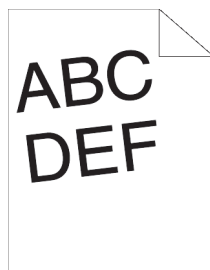
- De boven- en zijmarges kloppen niet
- Afbeeldingen staan scheef
- Onjuiste invoer uit lade 1/optionele lade voor 550 vel
- Onjuiste invoer uit MPF
- Registerstoring (storing met uitgangssensor aan)
- Registerstoring (storing met uitgangssensor uit)
- Onjuiste invoer uit lade1/de optionele lade voor 550 vel
- Meerdere vellen tegelijk uit MPF

De boven- en zijmarges kloppen niet



Oplossing	Ja	Nee
1 Stel de papiergeleiders correct af. Is het probleem hiermee opgelost?	De taak is voltooid.	Ga naar actie 2.
2 Gebruik een andere lade in plaats van de MPF. Is het probleem hiermee opgelost?	De taak is voltooid.	Ga naar actie 3.
3 Controleer of de marges juist zijn ingesteld op de toepassing die wordt gebruikt. Is het probleem hiermee opgelost?	De taak is voltooid.	Neem contact op met Dell.

Afbeeldingen staan scheef



Oplossing	Ja	Nee
1 Stel de papiergeleiders correct af. Is het probleem hiermee opgelost?	De taak is voltooid.	Ga naar actie 2.
2 Gebruik een andere lade in plaats van de MPF. Is het probleem hiermee opgelost?	De taak is voltooid.	Ga naar actie 3.
3 Vervang de afdrukmedia met onbeschadigde vers uit de verpakking komende afdrukmedia. Is het probleem hiermee opgelost?	De taak is voltooid.	Neem contact op met Dell.

Onjuiste invoer uit lade 1/optionele lade voor 550 vel


Oplissing	Ja	Nee
1 Controleer of lade 1 of de optionele lade voor 550 vel correct is ingezet. Is het probleem hiermee opgelost?	De taak is voltooid.	Ga verder met de actie die overeenkomt met het type afdrukmedia dat wordt gebruikt: <ul style="list-style-type: none"> • Dik - 2a • Dun - 2b • Ruw oppervlak - 2c Bij gebruik van ander papier dan het bovengenoemd, ga dan naar actie 2d, 2e.
2a Gebruik dik papier van 216 g/m ² of minder. Is het probleem hiermee opgelost?	De taak is voltooid.	Ga naar actie 3a.
2b Gebruik dun papier van 60 g/m ² of meer. Is het probleem hiermee opgelost?	De taak is voltooid.	Ga naar actie 3a.
2c Plaats één vel papier met ruw oppervlak tegelijk. Is het probleem hiermee opgelost?	De taak is voltooid.	Ga naar actie 3b.
2d Controleer of de afdrukmedia niet zijn opgekruld. Is het probleem hiermee opgelost?	De taak is voltooid.	Ga naar actie 3a.
2e Zijn de afdrukmedia vochtig?	Ga naar actie 3c.	Ga naar actie 3a.
3a Waaier de afdrukmedia uit. Is het probleem hiermee opgelost?	De taak is voltooid.	Ga naar actie 3b.
3b Veeg de verdragingsrollen in lade 1 of de optionele lade voor 550 vel schoon met een vochtige doek. Is het probleem hiermee opgelost?	De taak is voltooid.	Ga naar actie 4b.
3c Draai de afdrukmedia om. Is het probleem hiermee opgelost?	De taak is voltooid.	Ga naar actie 4a.
4a Gebruik afdrukmedia die niet vochtig zijn. Is het probleem hiermee opgelost?	De taak is voltooid.	Ga naar actie 3a.
4b De afdrukmodule vervangen. Is het probleem hiermee opgelost?	De taak is voltooid.	Neem contact op met Dell.

Onjuiste invoer uit MPF


Oplossing	Ja	Nee
1 Controleer of de multifunctionele papierlade (MPF) correct is ingezet. Is het probleem hiermee opgelost?	De taak is voltooid.	Ga verder met de actie die overeenkomt met het type afdrukmedia dat wordt gebruikt: <ul style="list-style-type: none">• Dik - 2a• Dun - 2b• Ruw oppervlak - 2c• Envelop - 2d Bij gebruik van ander papier dan het bovengenoemd, ga dan naar actie 2e.
2a Gebruik dik papier van 216 g/m ² of minder. Is het probleem hiermee opgelost?	De taak is voltooid.	Ga naar actie 3a.
2b Gebruik dun papier van 60 g/m ² of meer. Is het probleem hiermee opgelost?	De taak is voltooid.	Ga naar actie 3a.
2c Plaats één vel papier met ruw oppervlak tegelijk. Is het probleem hiermee opgelost?	De taak is voltooid.	Ga naar actie 3b.
2d Controleer of de envelop correct in de multifunctionele papierlade is gelegd zoals aangegeven in "Enveloppen in de MPF plaatsen". Is het probleem hiermee opgelost?	De taak is voltooid.	Ga naar actie 3c.
2e Zijn de afdrukmedia vochtig?	Ga naar actie 3d.	Ga naar actie 3a.
3a Waaier de afdrukmedia uit. Is het probleem hiermee opgelost?	De taak is voltooid.	Ga naar actie 3b.
3b Veeg de verdragingsrollen in MPF schoon met een vochtige doek. Is het probleem hiermee opgelost?	De taak is voltooid.	Ga naar actie 4b.
3c Als de envelop is vervormd corrigeer het dan of gebruik een andere envelop. Is het probleem hiermee opgelost?	De taak is voltooid.	Ga naar actie 3a.
3d Draai de afdrukmedia om. Is het probleem hiermee opgelost?	De taak is voltooid.	Ga naar actie 4a.
4a Gebruik afdrukmedia die niet vochtig zijn. Is het probleem hiermee opgelost?	De taak is voltooid.	Ga naar actie 3a.
4b De afdrukmodule vervangen. Is het probleem hiermee opgelost?	De taak is voltooid.	Neem contact op met Dell.

Registerstoring (storing met uitgangssensor aan)

Oplossing	Ja	Nee
1 Controleer of de afdrukmodule correct geplaatst is. Is het probleem hiermee opgelost?	De taak is voltooid.	Ga naar actie 2.

Oplossing	Ja	Nee
2 De afdrukmodule vervangen. Zie “De afdrukmodule vervangen”. Is het probleem hiermee opgelost?	De taak is voltooid.	Ga naar actie 3.
3 Controleer of de fusereenheid correct is ingesteld. Is het probleem hiermee opgelost?	De taak is voltooid.	Ga naar actie 4.
4 Vervang de fusereenheid, de overdrachteenheid en de vertragsrol. <ul style="list-style-type: none"> a Vervang de fusereenheid, de overdrachteenheid en de vertragsrol. Zie “De fusereenheid, de overdrachteenheid en de vertragsrol vervangen”. b Nadat u de fusereenheid, de overdrachteenheid en de vertragsrol hebt vervangen, drukt u op de knop  (Informatie) en tikt u op Rapport/Lijst. c Tik op Demopagina. De demopagina wordt afgedrukt. Is het probleem hiermee opgelost?	De taak is voltooid.	Neem contact op met Dell.

Registerstoring (storing met uitgangssensor uit)

Oplossing	Ja	Nee
1 Controleer of de fusereenheid correct is geïnstalleerd. Is het probleem hiermee opgelost?	De taak is voltooid.	Ga naar actie 2.
2 Vervang de fusereenheid, de overdrachteenheid en de vertragsrol. <ul style="list-style-type: none"> a Vervang de fusereenheid, de overdrachteenheid en de vertragsrol. Zie “De fusereenheid, de overdrachteenheid en de vertragsrol vervangen”. b Nadat u de fusereenheid, de overdrachteenheid en de vertragsrol hebt vervangen, drukt u op de knop  (Informatie) en tikt u op Rapport/Lijst. c Tik op Demopagina. De demopagina wordt afgedrukt. Is het probleem hiermee opgelost?	De taak is voltooid.	Neem contact op met Dell.

Onjuiste invoer uit lade1/de optionele lade voor 550 vel


Oplossing	Ja	Nee
1 Controleer of lade 1 of de optionele lade voor 550 vel correct is ingezet. Is het probleem hiermee opgelost?	De taak is voltooid.	Ga naar actie 2 bij gebruik van papier met ruw oppervlak. Bij gebruik van een ander type afdrukmedia gaat u naar actie 3.
2 Plaats één vel papier met ruw oppervlak tegelijk. Is het probleem hiermee opgelost?	De taak is voltooid.	Ga naar actie 4.
3 Gebruik afdrukmedia die niet vochtig zijn. Is het probleem hiermee opgelost?	De taak is voltooid.	Ga naar actie 4.
4 Waaier de afdrukmedia uit. Is het probleem hiermee opgelost?	De taak is voltooid.	Ga naar actie 5.

Oplossing	Ja	Nee
5 Veeg de vertragsrollen in lade 1 of de optionele lade voor 550 vel waar de fout zich voordeed schoon met een vochtige doek. Is het probleem hiermee opgelost?	De taak is voltooid.	Neem contact op met Dell.

Meerdere vellen tegelijk uit MPF

Oplossing	Ja	Nee
1 Kijk welke mediasoort u gebruikt. Ga naar actie 2 bij gebruik van papier met ruw oppervlak. Bij gebruik van een ander type afdrukmedia gaat u naar actie 3.	-	-
2 Plaats één vel papier met ruw oppervlak tegelijk. Is het probleem hiermee opgelost?	De taak is voltooid.	Ga naar actie 4.
3 Gebruik afdrukmedia die niet vochtig zijn. Is het probleem hiermee opgelost?	De taak is voltooid.	Ga naar actie 4.
4 Waaier de afdrukmedia uit. Is het probleem hiermee opgelost?	De taak is voltooid.	Ga naar actie 5.
5 Veeg de vertragsrollen in multifunctionele papierlade (MPF) waar de fout zich voordeed schoon met een vochtige doek. Is het probleem hiermee opgelost?	De taak is voltooid.	Ga naar actie 6.
6 Plaats minder afdrukmedia in de MPF. Is het probleem hiermee opgelost?	De taak is voltooid.	Neem contact op met Dell.

Ongewoon geluid



Oplossing	Ja	Nee
1 Vervang de fusereenheid, de overdrachteenheid en de vertragsrol. <ul style="list-style-type: none"> a Vervang de fusereenheid, de overdrachteenheid en de vertragsrol. Zie “De fusereenheid, de overdrachteenheid en de vertragsrol vervangen”. b Nadat u de fusereenheid, de overdrachteenheid en de vertragsrol hebt vervangen, drukt u op de knop  (Informatie) en tikt u op Rapport/Lijst. c Tik op Demopagina. De demopagina wordt afgedrukt. Is het probleem hiermee opgelost?	De taak is voltooid.	Ga naar actie 2.
2 De afdrukmodule vervangen. Is het probleem hiermee opgelost?	De taak is voltooid.	Ga naar actie 3.
3 Tonercassette vervangen. Zie “De Tonercassette vervangen”.	De taak is voltooid. (De tonercassette is beschadigd. Vervang hem.)	Neem contact op met Dell.

Problemen met kopiëren

Probleem	Oplossing
De kopie is fout uitgelijnd of scheef.	Voordat u de documenten op de DADF plaatst, maakt u de randen van de stapel documenten recht. Plaats het document (of de documenten) correct en pas de documentgeleiders aan het document (of de documenten) aan.
Een in de DADF geplaatst document kan niet worden gekopieerd.	Controleer of de DADF-klep goed is gesloten. Controleer of de vergrendelhendel goed is geplaatst.
Er verschijnen verticale strepen op de uitvoer bij scannen met de DADF.	Reinig de DADF-glasplaat.
Er verschijnen verticale lijnen op de afdrucken wanneer u kopieert met behulp van de DADF.	Reinig de DADF-glasplaat.

Problemen met faxen

Probleem	Oplossing
De printer werkt niet. Het scherm is leeg en de knoppen werken niet.	Haal de stekker uit het stopcontact en steek de stekker weer terug in het stopcontact. Controleer of er stroom op het stopcontact staat.
Er is geen kiestoon aanwezig.	Controleer of de telefoonlijn goed is aangesloten. Zie "Aansluiten op de telefoonlijn". Controleer of de telefoonaansluiting in de muur werkt door er een andere telefoon op aan te sluiten. Stel een diagnose van de faxverbinding. Zie "Diagnose van de faxverbinding".
De faxen worden niet correct naar de nummers uit het geheugen gestuurd.	Druk een telefoonboeklijst af om te controleren of de nummers correct werden opgeslagen in het geheugen.
Het document wordt niet in de printer ingevoerd.	Controleer of het document niet gekreukt is en dat u het document goed hebt geplaatst. Controleer of het document het correcte formaat heeft, niet te dik of dun is. Controleer of de DADF-klep goed is gesloten.
Faxen worden niet automatisch ontvangen.	De FAX-modus moet worden geselecteerd. Controleer of er papier in de papierlade is geplaatst. Controleer op MFP-geheugen vol op het display wordt weergegeven. Als het opgegeven tijdsinterval voor de volgende functies te lang is, maakt u het tijdsinterval korter, zoals 30 seconden. <ul style="list-style-type: none">• Auto-ontv. Fax• Auto-ontv. Tel/Fax• Aut.ontv. Antw/Fax Stel een diagnose van de faxverbinding. Zie "Diagnose van de faxverbinding".

Probleem	Oplossing
De printer verstuurt geen faxen.	<p>Fax verzenden moet op het display verschijnen.</p> <p>Controleer of het andere faxapparaat waar u een fax naartoe wilt sturen, uw fax kan ontvangen.</p> <p>Controleer of het kiestype Toon of Puls is.</p> <p>Controleer of het document in de DADF of op de glasplaat is geplaatst.</p> <p>Stel een diagnose van de faxverbinding. Zie “Diagnose van de faxverbinding”.</p>
De inkomende fax bevat blanco ruimtes of wordt met slechte kwaliteit ontvangen.	<p>Controleer uw printer door een kopie te maken.</p> <p>De tonercassette is mogelijk leeg. Tonercassette vervangen. Zie “De Tonercassette vervangen”.</p> <p>Een telefoonlijn met veel ruis kan fouten in de lijn tot gevolg hebben. Stel de snelheid van het faxmodem in op een lagere waarde.</p> <p>Het faxapparaat dat de fax naar u verstuurt, is mogelijk defect.</p>
Sommige woorden op een inkomende fax zijn uitgerekt.	Op het faxapparaat dat u de fax verstuurt, is een tijdelijke documentstoring opgetreden.
Er staan lijnen op de documenten die u verstuurt.	Controleer de document-glasplaat en de DADF-glasplaat op vlekken en maak ze schoon. Zie “De scanner reinigen”.
Er verschijnen verticale lijnen op de documenten wanneer u verzendt met behulp van de DADF.	Reinig de DADF-glasplaat.
De printer kiest een nummer, maar de verbinding met een ander faxapparaat mislukt.	Het andere faxapparaat is mogelijk uitgeschakeld, het papier van het apparaat is op of het apparaat accepteert geen inkomende oproepen. Spreek met de operator van het andere apparaat en vraag hem/haar het probleem op te lossen.
Er worden geen documenten in het geheugen opgeslagen.	Er is mogelijk niet voldoende geheugen om het document op te slaan. Als het bericht MFP-geheugen vol wordt weergegeven, verwijdert u documenten die u niet langer nodig heeft uit het geheugen en probeert dit document opnieuw op te slaan, of u wacht totdat de taak die wordt uitgevoerd (bijvoorbeeld een faxverzending of faxontvangst) is voltooid.
Er verschijnen blanco gebieden onderaan elke pagina of op andere pagina's, met een kleine streep tekst aan de bovenkant.	U hebt mogelijk verkeerde papierinstellingen in de instelling voor de gebruikersopties gekozen. Zie “Afdrukmediarichtlijnen”.
De printer stuurt of ontvangt geen faxen.	<p>Controleer of de landencode correct is ingesteld. Druk op de knop  (Informatie) en tik op het tabblad Extra → tik op Beheerinstellingen → Faxinstellingen → Faxlijninstellingen → Land.</p> <p>Controleer of het kiestype Toon of Puls is.</p> <p>Controleer of de kabels goed zijn aangesloten.</p> <p>Als het snoer van de telefoonlijn op de printer is aangesloten via een apparaat zoals een antwoordapparaat en een computer, verwijdert u het apparaat en sluit u het telefoonsnoer rechtstreeks op de printer aan.</p> <p>Controleer of de Junk Fax-instelling op Uit staat.</p>
Er treedt vaak een fout op tijdens de verzending of ontvangst van een fax.	Verlaag de modemsnelheid. Druk op de knop  (Informatie) en tik op het tabblad Extra → tik op Beheerinstellingen → Faxinstellingen → Standaardinstellingen verzending → Modemsnelheid.

Probleem	Oplossing
De printer ontvangt faxen, maar drukt niet af.	Controleer het tonerpeil.
	Controleer of er papier in de papierlade is geplaatst.
	Controleer of <code>Ontvangen fax doorsturen op Uit</code> staat.
	Controleer of de printer in de <code>Veilige ontvangst</code> staat. Indien deze modus is uitgeschakeld, moet u het juiste wachtwoord invoeren of deze modus inschakelen om de faxen uit het geheugen af te drukken.

Problemen met scannen

Probleem	Oplossing
De scanner werkt niet.	Controleer of u het document dat moet worden gescand, met de beeldzijde omlaag op de glasplaat legt of met de beeldzijde omhoog in de DADF.
	Er is mogelijk niet voldoende geheugen om het document dat u wilt scannen, op te nemen. Verlaag de scanresolutie en probeer dan nogmaals te scannen.
	Controleer of de USB- of Ethernetkabel goed is aangesloten.
	Controleer of de USB- of Ethernetkabel niet defect zijn. Vervissel de kabel met een kabel waarvan bekend is dat deze goed werkt. Vervang de kabel zo nodig.
	Als u het netwerkstuurprogramma TWAIN of Windows Image Acquisition (WIA) gebruikt, controleert u of de Ethernetkabel goed is aangesloten en of het IP-adres van de printer goed is ingesteld. Zie “Verifiëren van de IP-instellingen” om het IP-adres te controleren.
	Controleer of de scanner correct is geconfigureerd. Controleer de applicatie die u wilt gebruiken, om te controleren of de scannertaak naar de juiste poort wordt verzonden.
De printer scant erg langzaam.	Controleer of de functie voor het delen van de scanner is uitgeschakeld wanneer u Mac OS X gebruikt, voordat u documenten via een met ICA compatibele applicatie, zoals Image Capture, scant. De printer ondersteunt de functie voor het delen van de scanner van Mac OS X niet. Selecteer een printer die rechtstreeks via USB of bedrade/draadloze LAN op de computer is aangesloten en scan documenten.
	De grafische afbeeldingen worden langzamer gescand dan tekst bij gebruik van de functie <code>Scannen naar e-mail</code> of <code>Scan naar netwerkmap</code> feature.
	De communicatiesnelheid wordt langzaam in de scanmodus, vanwege de grote hoeveelheid geheugen die nodig is voor het analyseren en reproduceren van het gescande beeld.
Documenten worden verkeerd ingevoerd of er worden meerdere vellen tegelijkertijd in de DADF ingevoerd.	Het scannen van beelden op een hoge resolutie kost meer tijd dan het scannen op een lage resolutie.
	Controleer of de DADF-roller correct is geïnstalleerd.
	Controleer of de papiersoort van het document voldoet aan de specificaties voor de printer. Zie “Ondersteunde papiersoorten” voor meer informatie.
	Controleer of het document correct in de DADF is geplaatst.
	Controleer of de documentgeleiders correct worden aangepast.
	Controleer of het aantal documentvellen niet de maximale capaciteit van de DADF overschrijden.
Controleer of het document niet is opgekruld.	
Controleer of het document goed uit voordat u het in de DADF plaatst.	

Probleem	Oplossing
Er verschijnen verticale strepen op de uitvoer bij scannen met de DADF.	Reinig de DADF-glasplaat.
Er verschijnen verticale lijnen op de afdruk wanneer u scant met behulp van de DADF.	Reinig de DADF-glasplaat.
Er verschijnt een vlek op dezelfde plek op de afdruk bij het scannen met de glasplaat.	Reinig het documentglas.
Afbeeldingen staan scheef.	Voordat u de documenten op de DADF plaatst, maakt u de randen van de stapel documenten recht. Controleer of het document recht in de DADF of op de glasplaat is geplaatst.
Diagonale lijnen verschijnen hoekig bij het scannen met de DADF.	Als het document gebruik maakt van dikke media, probeert u het document via de glasplaat te scannen.
Er verschijnt een bericht op uw computerscherm:	Mogelijk is er een kopieer- of afdruktaak in voortgang. Als de huidige taak is voltooid, probeert u de taak nogmaals.
<ul style="list-style-type: none"> • Het apparaat kan niet worden ingesteld op de gewenste H/W-modus 	De geselecteerde poort is op dit moment in gebruik. Start uw computer opnieuw en probeer het nogmaals.
<ul style="list-style-type: none"> • De poort wordt door een ander programma gebruikt 	De kabel is misschien niet goed aangesloten of de printer is wellicht uitgeschakeld. Het scannerstuurprogramma is niet geïnstalleerd of er is geen besturingssysteem opgezet.
<ul style="list-style-type: none"> • Poort is uitgeschakeld 	Controleer of de poort goed is aangesloten en dat de printer aan staat. Start uw computer dan opnieuw.
<ul style="list-style-type: none"> • Scanner is bezig met het ontvangen of afdrukken van gegevens. Als de huidige taak is voltooid, probeert u het nogmaals 	Controleer of de USB- of Ethernetkabel goed is aangesloten.
<ul style="list-style-type: none"> • Ongeldige hendel 	
<ul style="list-style-type: none"> • Scannen is mislukt 	
De printer draagt de scangegevens, met de functie Scannen naar e-mail of Scan naar netwerkmap , niet goed over aan een opgegeven bestemming.	<p>Controleer op de onderstaande instellingen correct zijn uitgevoerd voor de Dell Printer Configuration Web Tool.</p> <p>Scan naar netwerkmap</p> <p>Controleer de volgende instellingen onder Adresboek → Serveradres:</p> <ul style="list-style-type: none"> • Serveradres • Gedeelde naam • Serverpad • Inlognaam • Aanmeldingswachtwoord <p>Scan naar email</p> <p>Controleer de volgende instellingen onder Adresboek → E-mailadres:</p> <ul style="list-style-type: none"> • Adres
Kan niet scannen met Windows Image Acquisition (WIA) op een computer met Microsoft® Windows Server® 2003.	<p>Windows Image Acquisition (WIA) op de computer inschakelen.</p> <p>Om Windows Image Acquisition (WIA) in te schakelen:</p> <ol style="list-style-type: none"> 1 Klik op Start, wijs naar Systeembeheer en klik op Functies. 2 Klik met de rechtermuisknop op Windows Image Acquisition (WIA) en klik dan op Start.

Probleem	Oplossing
Kan niet scannen met TWAIN of Windows Image Acquisition (WIA) op een computer met Windows Server® 2008 of Windows Server® 2008 R2.	<p>Installeer de functie Bureaubladbelevens op de computer.</p> <p>Bureaubladbelevens installeren:</p> <ol style="list-style-type: none"> 1 Klik op Start, wijs naar Systeembeheer en klik op Serverbeheer. 2 Klik onder Onderdelenoverzicht op Onderdelen toevoegen. 3 Selecteer het vakje Bureaubladbelevens, klik op Volgende en klik dan op Installeren. 4 Start de computer opnieuw op.
Kan niet scannen met TWAIN of Windows Image Acquisition (WIA) op een computer met Windows Server® 2012 of Windows Server® 2012 R2.	<p>Installeer de functie Bureaubladbelevens op de computer.</p> <p>Bureaubladbelevens installeren:</p> <ol style="list-style-type: none"> 1 Klik op Serverbeheer in het scherm Start. <p>Het scherm Serverbeheer verschijnt.</p> <ol style="list-style-type: none"> 2 Klik onder Beheren op Functionies en onderdelen toevoegen. <p>De Wizard Functionies en onderdelen toevoegen verschijnt.</p> <ol style="list-style-type: none"> 3 Klik op Volgende om de pagina Voordat u begint over te slaan. 4 Controleer of Op functionies of onderdelen gebaseerde installatie is geselecteerd en klik vervolgens op Volgende. 5 Controleer of Een server selecteren in de servergroep is geselecteerd, selecteer de server onder Servergroep en klik vervolgens op Volgende. 6 Klik op Volgende om de pagina Serverfunctionies selecteren over te slaan. 7 Selecteer het selectievakje Bureaubladbelevens onder Gebruikersinterfaces en infrastructuur en klik vervolgens op Volgende. 8 Klik op Bevestiging in de lijst links. 9 Selecteer het selectievakje De doelserver automatisch opnieuw starten indien vereist en klik op Installeren. 10 Start de computer opnieuw op.

Problemen met digitaal certificaat

Symptoom	Oorzaak	Oplossing
De knop Certificaat importeren is uitgeschakeld.	SSL/TLS-communicatie is uitgeschakeld.	Maak een zelfondertekend certificaat aan en schakel SSL/TLS in.
De knop Certificaatdetails is uitgeschakeld.		
Het certificaat kan niet geïmporteerd worden.	De tijdnootatie is onjuist.	Controleer de geldigheidsperiode van het certificaat evenals de tijdnootatie van het apparaat.
	De certificaatbestand is onjuist.	Controleer of het wachtwoord correct is.
		Controleer of het bestandstype PKCS#7/#12 of x509CACert (extensie: p7b/p12/pfx/cer/crt) is.
		Controleer of de attribuutinformatie (Gebruik sleutel/Uitgebreid gebruik van sleutel) van het geïmporteerde certificaat correct is ingesteld.
	De browser is onjuist.	Gebruik van Internet Explorer®.
016-404 wordt weergegeven wanneer u de veiligheidsfunctionies probeert te gebruiken die een certificaat vereisen.	De certificaatinformatie die opgeslagen staat in het interne geheugen werd ofwel gewist, is beschadigd of is niet leesbaar.	Importeer het certificaat en schakel de Veilige instellingen weer in.

Symptoom	Oorzaak	Oplossing
Een certificaat kan niet met behulp van “Certificaatdetails” worden ingesteld.	De geldigheidsperiode is onjuist.	De geldigheidsperiode van het certificaat is onjuist. Controleer of de juiste tijd op de machine is ingesteld en wanneer de geldigheidsperiode van het certificaat is verstreken.
	Het pad van het certificaat is onjuist.	De certificaatroutte (geldigheid van pad) van het geïmporteerde certificaat is wellicht niet correct aangegeven. Controleer of alle certificaten van hogere niveaus (Vertrouwd/Tussenliggend) zijn geïmporteed en niet zijn verwijderd en wanneer de geldigheid is verstreken.
Alhoewel een certificaat was geïmporteed, wordt het niet weergegeven als het wordt geselecteerd met “Lokaal apparaat”.	Het type certificaat is onjuist.	Om een certificaat met behulp van het apparaat (eigen apparaat) te importeren, moeten de geheime sleutel en een certificaat in het formaat PKCS#12 (p12/pfx) als paar worden geïmporteed.
De geldigheid van de server werkt niet correct.	De certificaatroutte bij het importeren is onjuist.	Alhoewel voor de verificatie van de server een basiscertificaat (Vertrouwd) werd geïmporteed, kan een tussenliggend certificaat zijn vereist voor de geldigheid van het pad. Bij gebruik van een certificaatbestand met verificatie van het certificaat, moet u een certificaat opstellen in een formaat waarin alle paden zijn opgenomen en vervolgens dat certificaat importeren.

Problemen met geïnstalleerde optionele accessoires

Als een optionele accessoire na het installeren niet goed werkt of stopt met werken:

- Zet de printer uit, wacht 10 seconden en zet dan de printer weer aan. Als het probleem daarmee niet verholpen is, trekt u de stekker uit het stopcontact en controleert u de aansluiting tussen de optie en de printer.
- Druk de pagina systeeminstellingen af om te zien of de optie wordt vermeld in de lijst met Printeropties. Als een optie niet wordt vermeld, moet deze opnieuw worden geïnstalleerd. Zie “Rapport/Lijst”.
- Controleer of de optie is geselecteerd in het printerstuurprogramma dat u gebruikt.

De volgende tabel geeft een overzicht van de optionele accessoires voor de printer en de oplossingen voor problemen die zich kunnen voordoen. Bel onze klantenservice als de gegeven oplossing niet het gewenste effect heeft.

Probleem	Oplossing
Papierlade voor 550 vel	<ul style="list-style-type: none"> • Controleer of de papierlade voor 550 vel goed op de printer is geïnstalleerd. Installeer de invoer opnieuw. Zie “De optionele papierlade voor 550 vel verwijderen” en “De optionele 550-velinvoer installeren”. • Kijk of de afdrukmedia goed zijn ingelegd. Zie “Afdrukmedia in lade 1 en de optionele lade voor 550 vel leggen” voor meer informatie.

Problemen met Wi-Fi Direct

Probleem	Oplossing
Het toestel detecteert de printer niet.	Het is mogelijk dat de printer verbonden is met een ander toestel via Wi-Fi Direct. Koppel de printer en het toestel los. Zie “De verbinding met het Wi-Fi Direct-netwerk verbreken”.
Het toestel kan de printer niet detecteren, zelfs wanneer de procedure in “De verbinding met het Wi-Fi Direct-netwerk verbreken” werd uitgevoerd.	Het is mogelijk dat het toestel automatisch opnieuw een verbinding maakt met de printer. Reset de wachtwoordzin voor Wi-Fi Direct en verbreek de verbinding van het toestel. Zie “De wachtwoordzin opnieuw instellen”.
De netwerkmodus van de printer kan niet worden ingesteld op Ad-hoc .	Zorg ervoor dat Wi-Fi Direct is ingesteld op Uitschakelen .
Wi-Fi Direct kan niet ingesteld worden op Inschakelen .	Zorg ervoor dat de netwerkmodus is ingesteld op Infrastructuur . Zorg ervoor dat de IP-modus ingesteld is op een andere modus dan IPv6 .

Problemen met het scannerstuurprogramma/printerhulpprogramma

Probleem	Oplossing
Kan de adresboekgegevens niet via de Adresboek-bewerker van de printer ophalen.	Controleer of de USB- of Ethernetkabel goed is aangesloten. Zorg ervoor dat de printer is ingeschakeld. Controleer of het scannerstuurprogramma op uw computer is geïnstalleerd. (De Adresboek-bewerker haalt de adresboekgegevens op via het scannerstuurprogramma wanneer de printer met een USB-kabel is aangesloten.)
Het TWAIN-stuurprogramma kan geen verbinding met de printer maken.	Controleer of de USB- of Ethernetkabel goed is aangesloten. Als u gebruik maakt van de netwerkverbinding, controleert u of het IP-adres van de printer correct is ingesteld. Zie “Scannen met de TWAIN-driver” om het IP-adres te controleren. Controleer of de printer aan staat. Als de printer aan staat, start u de printer opnieuw door deze uit en weer aan te zetten. Als er een scantoepassing wordt uitgevoerd, sluit u de applicatie, start u de applicatie opnieuw en probeert u nogmaals te scannen.
Het scannerstuurprogramma werd nog niet geregistreerd op uw computer.	Installeer het scannerstuurprogramma. Als het scannerstuurprogramma is geïnstalleerd, maakt u de installatie ongedaan en installeert u het programma opnieuw.

Overige problemen

Probleem	Oplossing
Er is vocht in de printer gecondenseerd.	Dit kan zich in de winter voordoen binnen enkele uren nadat u de ruimte gaat verwarmen. Dit komt ook voor wanneer u de printer gebruikt op een plaats met een relatieve luchtvochtigheid van 85% of hoger. Verminder de luchtvochtigheid of verplaats de printer naar een minder vochtige omgeving.
Er heeft zich een probleem voorgedaan tijdens het gebruik van Dell Document Hub.	Ga naar www.dell.com/dochub voor meer informatie over Dell Document Hub.

Contact opnemen met de klantenservice

Wanneer u telefonische hulp inroept, is het belangrijk dat u precies het probleem kunt beschrijven of het foutbericht kunt doorgeven die op het scherm verschijnt.

U moet het modeltype en het Service Tag-nummer van uw printer weten. Zie het etiket dat zich aan de binnenkant van de voorklep van uw printer bevindt en noteer het Service Tag-nummer. Meer informatie over de locatie van de Service Tag vindt u bij “Express Service Code en Service Tag”.

Appendix

Appendix..... 553

Appendix

Dell™ technisch ondersteuningsbeleid

Technische ondersteuning door onderhoudstechnici vereist de medewerking en participatie van de klant in het proces van probleemoplossing en bestaat uit het herstellen van het besturingssysteem, softwareprogramma en hardwarestuurprogramma's naar hun oorspronkelijke configuratie zoals bij aflevering door Dell en de verificatie van de juiste werking van de printer en alle door Dell geïnstalleerde apparatuur. Naast deze technische hulp door onderhoudstechnici is er online-ondersteuning beschikbaar via Dell Support. Aanvullende opties voor technische ondersteuning kunnen tegen betaling verkrijgbaar zijn.

Dell biedt beperkte technische ondersteuning voor de printer en alle door Dell geïnstalleerde software en randapparatuur. Voor ondersteuning van software en randapparatuur van andere merken kunt u terecht bij de fabrikant daarvan. Dit geldt tevens voor onderdelen die zijn aangeschaft bij en/of geïnstalleerd door Software & Peripherals (DellWare), ReadyWare en Custom Factory Integration (CFI/DellPlus).

Online-diensten

U krijgt via de volgende websites toegang tot Dell-ondersteuning:

- Productondersteuning en handleidingen

www.dell.com/support

www.dell.com/support/manuals

www.dell.com/printer

Garantie en beleid voor retourzending

Dell Inc. ("Dell") vervaardigd alle apparatuur uit onderdelen en componenten die nieuw zijn of equivalent aan nieuw, in overeenstemming met de industriële standaardpraktijk. Zie voor informatie over de Dell-garantie voor uw printer dell.com/support.

Informatie over recycling

Klanten wordt geadviseerd hun gebruikte computerhardware, schermen, printers en andere randapparatuur op een milieuvriendelijke manier af te voeren. Mogelijke methoden zijn onder andere hergebruik van producten of delen hiervan en het recyclen van producten, componenten en/of materialen.

Voor specifieke informatie over de wereldwijde recycleprogramma's van Dell, zie www.dell.com/recyclingworldwide.

Contact opnemen met Dell

U kunt elektronisch contact opnemen met Dell via de volgende adressen:

- World Wide Web

www.dell.com/contactdell